



VESTNÍK

ÚRADU
PRIEMYSELNÉHO
VLASTNÍCTVA
SLOVENSKEJ
REPUBLIKY

6

1. jún 2016

OBSAH

Zverejnené patentové prihlášky.....	9
Udelené patenty.....	14
Európske patenty.....	25
Dodatkové ochranné osvedčenia.....	72
Zverejnené prihlášky úžitkových vzorov.....	79
Zapísané úžitkové vzory.....	88
Zapísané dizajny.....	100
Zverejnené prihlášky ochranných znáмок.....	138
Zapísané ochranné známky bez zmeny po zverejnení prihlášky.....	286
Zapísané ochranné známky so zmenou po zverejnení prihlášky.....	301
Obnovené ochranné známky.....	312
Prevody ochranných znáмок.....	375
Zmeny v údajoch o majiteľoch ochranných znáмок.....	383

INHALT

Veröffentlichung der Patentanmeldungen.....	9
Erteilte Patente.....	14
Europäische Patente.....	25
Ergänzende Schutzzertifikate.....	72
Veröffentlichte Gebrauchsmuster.....	79
Eingetragene Gebrauchsmuster.....	88
Eingetragene Designs.....	100
Veröffentlichte Markenmeldung.....	138
Eingetragene Marken ohne Änderung nach der Veröffentlichung der Anmeldung.....	286
Eingetragene Marken mit Änderung nach der Veröffentlichung der Anmeldung.....	301
Erneuerte Marken.....	312
Markenübertragungen.....	375
Änderungen in Angaben über die Markeninhaber.....	383

CONTENTS

Publication of Patent Applications.....	9
Granted Patents.....	14
European Patents.....	25
Supplementary Protection Certificates.....	72
Publication of Utility Model Applications.....	79
Registered Utility Models.....	88
Registered Designs.....	100
Published Trademark Applications.....	138
Registered Trademarks without Modification after Publishing of the Application.....	286
Registered Trademarks with Modification after Publishing of the Application.....	301
Renewal Trademarks.....	312
Transfers of Trademarks.....	375
Modification of Data of Trademark Holders.....	383

**Dvojpísmenové kódové označenia krajín a medzinárodných organizácií
(Štandard WIPO ST. 3)**

AD Andorra	EA Eurázijská patentová organizácia (EAPO)	JE Jersey
AE Spojené arabské emiráty	EC Ekvádor	JM Jamajka
AF Afganistan	EE Estónsko	JO Jordánsko
AG Antigua a Barbuda	EG Egypt	JP Japonsko
AI Anguilla	EH Západná Sahara	KE Keňa
AL Albánsko	EM Úrad Európskej únie pre duševné vlastníctvo (EUIPO) ²	KG Kirgizsko
AM Arménsko	EP Európsky patentový úrad	KH Kambodža
AO Angola	ER Eritrea	KI Kiribati
AP Africká regionálna organizácia duševného vlastníctva (ARIPO)	ES Španielsko	KM Komory
AR Argentína	ET Etiópia	KN Svätý Krištof a Nevis
AT Rakúsko	FI Fínsko	KP Kórejská ľudovodemokratická republika (KĽDR)
AU Austrália	FJ Fidži	KR Kórejská republika
AW Aruba	FK Falklandy	KW Kuvajt
AZ Azerbajdžan	FO Faerské ostrovy	KY Kajmanie ostrovy
	FR Francúzsko	KZ Kazachstan
BA Bosna a Hercegovina		LA Laos
BB Barbados	GA Gabon	LB Libanon
BD Bangladéš	GB Spojené kráľovstvo	LC Svätá Lucia
BE Belgicko	GC Patentový úrad Rady pre spoluprácu arabských štátov Perzského zálivu (GCC)	LI Lichtenštajnsko
BF Burkina	GD Grenada	LK Srí Lanka
BG Bulharsko	GE Gruzínsko	LR Libéria
BH Bahrajn	GG Guernsey	LS Lesotho
BI Burundi	GH Ghana	LT Litva
BJ Benin	GI Gibraltár	LU Luxembursko
BM Bermudy	GL Grónsko	LV Lotyšsko
BN Brunej	GM Gambia	LY Líbya
BO Bolívia	GN Guinea	MA Maroko
BQ Bonaire, Svätý Eustach a Saba	GQ Rovníková Guinea	MC Monako
BR Brazília	GR Grécko	MD Moldavsko
BS Bahamy	GS Južná Georgia a Južné Sandwichove ostrovy	ME Čierna Hora
BT Bhután	GT Guatemala	MG Madagaskar
BV Bouvetov ostrov	GW Guinea-Bissau	MK Macedónsko
BW Botswana	GY Guyana	ML Mali
BX Úrad Beneluxu pre duševné vlastníctvo (BOIP) ¹		MM Mjanmarsko
BY Bielorusko	HK Hongkong	MN Mongolsko
BZ Belize	HN Honduras	MO Macao
	HR Chorvátsko	MP Severné Mariány
CA Kanada	HT Haiti	MR Mauritánia
CD Kongo (býv. Zair)	HU Maďarsko	MS Montserrat
CF Stredoafrická republika	CH Švajčiarsko	MT Malta
CG Kongo		MU Maurícius
CI Pobrežie Slonoviny	IB Medzinárodný úrad Svetovej organizácie duševného vlastníctva (WIPO)	MV Maldivy
CK Cookove ostrovy	ID Indonézia	MW Malawi
CL Čile	IE Írsko	MX Mexiko
CM Kamerun	IL Izrael	MY Malajzia
CN Čína	IM Man	MZ Mozambik
CO Kolumbia	IN India	NA Namíbia
CR Kostarika	IQ Irak	NE Niger
CU Kuba	IR Irán	NG Nigéria
CV Kapverdy	IS Island	NI Nikaragua
CW Curacao	IT Taliansko	NL Holandsko
CY Cyprus		NO Nórsko
CZ Česká republika		NP Nepál
		NR Nauru
DE Nemecko		NZ Nový Zéland
DJ Džibutsko		OA Africká organizácia duševného vlastníctva (OAPI)
DK Dánsko		OM Omán
DM Dominika		
DO Dominikánska republika		
DZ Alžírsko		

PA	Panama	US	Spojené štáty, USA
PE	Peru	UY	Uruguaj
PG	Papua-Nová Guinea	UZ	Uzbekistan
PH	Filipíny		
PK	Pakistan	VA	Vatikán
PL	Poľsko	VC	Svätý Vincent a Grenadíny
PT	Portugalsko	VE	Venezuela
PW	Palau	VG	Britské Panenské ostrovy
PY	Paraguaj	VN	Vietnam
		VU	Vanuatu
QA	Katar		
OZ	Úrad Spoločenstva pre odrody rastlín (CPVO)	WO	Svetová organizácia duševného vlastníctva (WIPO)
		WS	Samoa
RO	Rumunsko		
RS	Srbsko		
RU	Ruská federácia		
RW	Rwanda	XN	Nordický patentový inštitút (NPI)
		XU	Medzinárodná únia pre ochranu nových odrôd rastlín (UPOV)
SA	Saudská Arábia		
SB	Šalamúnove ostrovy		
SC	Seychely	XV	Vyšehradský patentový inštitút (VPI)
SD	Sudán		
SE	Švédsko	XX	Neznáme štáty, iné subjekty alebo organizácie
SG	Singapur		
SH	Svätá Helena		
SI	Slovinsko		
SK	Slovenská republika	YE	Jemen
SL	Sierra Leone		
SM	San Maríno	ZA	Južná Afrika
SN	Senegal	ZM	Zambia
SO	Somálsko	ZW	Zimbabwe
SR	Surinam		
SS	Južný Sudán		
ST	Svätý Tomáš a Princov ostrov		
SV	Salvádor		
SX	Svätý Martin		
SY	Sýria		
SZ	Svazijsko		
TC	Turks a Caicos		
TD	Čad		
TG	Togo		
TH	Thajsko		
TJ	Tadžikistan		
TL	Východný Timor		
TM	Turkménsko		
TN	Tunisko		
TO	Tonga		
TR	Turecko		
TT	Trinidad a Tobago		
TV	Tuvalu		
TW	Taiwan		
TZ	Tanzánia		
UA	Ukrajina		
UG	Uganda		

Poznámky:

¹ Zahŕňa Belgicko, Holandsko a Luxembursko, v niektorých výstupoch úradu sa môže vyskytovať názov Benelux, napr. v súvislosti s uvádzaním údajov alebo informácií o ochranných známkach alebo dizajnoch určených pre krajiny Beneluxu (medzinárodné zápisy podľa Madridského alebo Haagskeho systému).

² V niektorých výstupoch úradu sa môže vyskytovať názov Európska únia, napr. v súvislosti s uvádzaním údajov alebo informácií o ochranných známkach alebo dizajnoch určených pre územie Európskej únie (medzinárodné zápisy podľa Madridského alebo Haagskeho systému).

ČASŤ

PATENTY

Kódy na označovanie jednotlivých druhov dokumentov (Štandard WIPO ST. 16)

A3	Zverejnené patentové prihlášky podľa zákona č. 435/2001 Z. z. o patentoch, dodatkových ochranných osvedčeniach a o zmene a doplnení niektorých zákonov	B6	Udelené patenty podľa zákona č. 435/2001 Z. z. o patentoch, dodatkových ochranných osvedčeniach a o zmene a doplnení niektorých zákonov
-----------	--------------------------------------------------------------------------------------------------------------------------------------------------------	-----------	-----------------------------------------------------------------------------------------------------------------------------------------

Číselné kódy na označovanie bibliografických údajov (Štandard WIPO ST. 9)

(11)	Číslo dokumentu	(62)	Číslo pôvodnej prihlášky v prípade vylúčenej prihlášky
(21)	Číslo prihlášky	(67)	Číslo pôvodnej prihlášky úžitkového vzoru v prípade odbočenia
(22)	Dátum podania prihlášky	(71)	Meno (názov) prihlasovateľa (-ov)
(31)	Číslo prioritnej prihlášky	(72)	Meno pôvodcu (-ov)
(32)	Dátum podania prioritnej prihlášky	(73)	Meno (názov) majiteľa (-ov)
(33)	Krajina alebo regionálna organizácia priority	(74)	Meno (názov) zástupcu (-ov)
(40)	Dátum zverejnenia prihlášky	(86)	Číslo podania medzinárodnej prihlášky podľa PCT
(47)	Dátum sprístupnenia patentu verejnosti	(87)	Číslo zverejnenia medzinárodnej prihlášky podľa PCT
(51)	Medzinárodné patentové triedenie	(96)	Číslo podania európskej patentovej prihlášky
(54)	Názov	(97)	Číslo zverejnenia európskej patentovej prihlášky alebo vydania európskeho patentového spisu
(57)	Anotácia		

Poznámka:

Symbody medzinárodného patentového triedenia uvedené v tomto vestníku zodpovedajú vydaniu 2016.01 Medzinárodného patentového triedenia s platnosťou od 1. januára 2016. Na patentových dokumentoch zverejňovaných úradom a vo vestníku úradu budú v roku 2016 uvádzané iba symbody hlavných skupín MPT 2016.01. V databázach úradu, vo webregistroch na internete a v ostatných výstupoch úradu budú zverejňované údaje týkajúce sa patentov a úžitkových vzorov vrátane ich prihlášok so symbolmi úplnej verzie MPT 2016.01.

Kódy na označovanie záhlaví oznámení publikovaných vo Vestníku ÚPV SR (Štandard WIPO ST. 17)

BA9A	Zverejnené patentové prihlášky	FG4A	Udelené patenty
FA9A	Zastavené konania o patentových prihláškach na žiadosť prihlasovateľa	MA4A	Zaniknuté patenty vzdáním sa
FB9A	Zastavené konania o patentových prihláškach	MA4F	Zaniknuté autorské osvedčenia vzdáním sa
FC9A	Zamietnuté patentové prihlášky	MC4A	Zrušené patenty
FD9A	Zastavené konania pre nezaplatenie poplatku	MC4F	Zrušené autorské osvedčenia
GB9A	Prevody a prechody práv na patentové prihlášky	MG4A	Čiastočne zrušené patenty
PD9A	Zmeny dispozičných práv na patentové prihlášky (zálohy)	MG4F	Čiastočne zrušené autorské osvedčenia
PD9A	Zmeny dispozičných práv na patentové prihlášky (ukončenie zálohov)	MK4A	Zaniknuté patenty uplynutím doby platnosti
QA9A	Ponuky licencií na patentové prihlášky	MK4F	Zaniknuté autorské osvedčenia uplynutím doby platnosti
QA9A	Spät'vzatia ponúk licencií na patentové prihlášky	MM4A	Zaniknuté patenty pre nezaplatenie udržiavacích poplatkov
		MM4F	Zaniknuté autorské osvedčenia pre nezaplatenie udržiavacích poplatkov
		PA4A	Zmeny autorských osvedčení na patenty
		PC4A	Prevody a prechody práv na patenty
		PC4F	Prevody a prechody práv na autorské osvedčenia
		PD4A	Zmeny dispozičných práv na patenty (zálohy)
		PD4A	Zmeny dispozičných práv na patenty (ukončenie zálohov)
		PD4F	Zmeny dispozičných práv na autorské osvedčenia (zálohy)
		PD4F	Zmeny dispozičných práv na autorské osvedčenia (ukončenie zálohov)
		QA4A	Ponuky licencií na patenty
		QA4A	Spät'vzatia ponúk licencií na patenty
		QB4A	Licenčné zmluvy registrované alebo udelené na patenty
		QB4F	Licenčné zmluvy registrované alebo udelené na autorské osvedčenia
		QC4A	Ukončenie platnosti licenčných zmlúv na patenty
		QC4F	Ukončenie platnosti licenčných zmlúv na autorské osvedčenia
		SB4A	Patenty zapísané do registra po odtajnení
		SB4F	Autorské osvedčenia zapísané do registra po odtajnení

Opravy a zmeny

Opravy v patentových prihláškach

- HA9A** Doplnenie pôvodcu (-ov)
- HB9A** Opravy mien
- HC9A** Zmeny mien
- HD9A** Opravy adries
- HE9A** Zmeny adries
- HF9A** Opravy dátumov
- HG9A** Opravy zatriedenia podľa MPT
- HH9A** Opravy chýb alebo zmeny všeobecne
- HK9A** Opravy tlačových chýb vo Vestníku ÚPV SR

Opravy v udelených ochranných dokumentoch

- TA4A** Doplnenie pôvodcu (-ov)
- TB4A** Opravy mien
- TC4A** Zmeny mien
- TD4A** Opravy adries
- TE4A** Zmeny adries
- TF4A** Opravy dátumov
- TG4A** Opravy zatriedenia podľa MPT
- TH4A** Opravy chýb alebo zmeny všeobecne
- TK4A** Opravy tlačových chýb vo Vestníku ÚPV SR

- TA4F** Doplnenie pôvodcu (-ov)
- TB4F** Opravy mien
- TC4F** Zmeny mien
- TD4F** Opravy adries
- TE4F** Zmeny adries
- TF4F** Opravy dátumov
- TG4F** Opravy zatriedenia podľa MPT
- TH4F** Opravy chýb alebo zmeny všeobecne
- TK4F** Opravy tlačových chýb vo Vestníku ÚPV SR

BA9A

Zverejnené patentové prihlášky

(21)	(51)	(21)	(51)	(21)	(51)	(21)	(51)
86-2014	C02F 103/00	50036-2014	F04C 2/00	50070-2014	H04N 21/00	50072-2015	B23K 9/00
5046-2014	A01L 15/00	50067-2014	H04B 5/00	50071-2014	C03B 23/00	50073-2015	B23K 9/00
5047-2014	A61L 24/00	50068-2014	B66F 9/00	50074-2014	H01F 29/00		

(51) A01L 15/00

(21) 5046-2014

(22) 13.11.2014

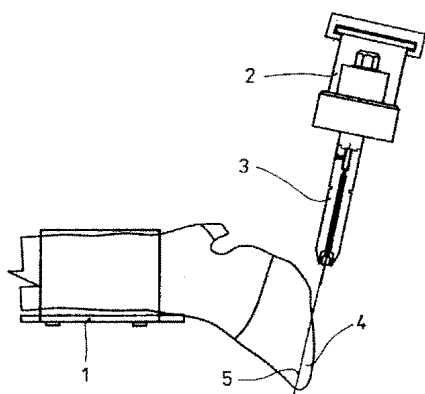
(71) AQUACLEAN, spol. s r.o., Bratislava, SK;

(72) Krajný Zdenko, Ing., Bratislava, SK;

(74) Kováčik Štefan, Ing., Bratislava, SK;

**(54) Spôsob paznechtovania kopytníkov kvapalino-
vým lúčom**

(57) Spôsob paznechtovania kopytníkov kvapalínovým lúčom je charakterizovaný postupnosťou krokov spočívajúcich v stabilizácii kopyta s paznechtom kopytníka v upínacom zariadení a/alebo klietke, prípadne v čistení kopyta a paznechta kopytníka tlakovou kvapalinou, prípadne výhodne vo fyzikálnej diagnostike kopyta a paznechta s určením rozhrania medzi kopytom a paznechtom, zameraní reznej roviny v oblasti rozhrania medzi kopytom a paznechtom, oddeľovaní paznechta od kopyta kvapalínovým lúčom veterinárnej rezacej zostavy vo vzdušnom alebo kvapalnom prostredí v reznej rovine pôsobením lúča tlakovej kvapaliny s pracovným tlakom 120 až 250 MPa a s prietokom tlakovej kvapaliny 4 až 15 l/min s rýchlosťou posuvu lúča tlakovej kvapaliny 10 až 220 mm/min, pričom hrúbka lúča tlakovej kvapaliny je 0,5 až 1,0 mm. Tlakovou kvapalinou je voda, prípadne voda môže byť doplnená o abrazívnu látku a/alebo dezinfekčný, a/alebo medicínsky prostriedok.



**(51) A61L 24/00, C12Q 1/00, C12N 9/00,
A61K 9/00, A61K 38/00, A61K 47/00**

(21) 5047-2014

(22) 20.11.2014

(71) HAMELN-RDS, a. s., Modra, SK;

(72) Veverka Miroslav, Ing., CSc., Bratislava, SK; Ba-koš Dušan, prof. Ing., DrSc., Bratislava, SK; Vodný Štefan, Ing., CSc., Lozorno, SK; Murányi Andrej, Mgr., Bratislava, SK; Múčková Marta, Ing., CSc., Modra, SK;

(74) Guniš Jaroslav, Mgr., Bratislava, SK;

**(54) Hemostatická zmes trombinu a polysacharidov
a spôsob jej prípravy, spôsob pokrytia nosiča
a prípravok obsahujúci hemostatickú zmes**

(57) Opísaná je hemostatická zmes, ktorá obsahuje 200 až 10 000 IU trombinu na gram polysacharidu vybraného zo skupiny betaglukán, arabinogalaktán, pektíny, amyloza alebo ich zmesi. Opísaný je aj spôsob prípravy hemostatickej zmesi, spôsob pokrytia nosiča hemostatickou zmesou, kde nosič je vybraný zo skupiny poly(2-hydroxyetylmetakrylát), kyselina polymliečna, polykaprolaktón, alginát, polyanilín, gázovina, nylon, hodváb, polyuretán, dextrans, kolagén, kaolín, celulóza, chitosan, karboxymetylcelulóza a prípravky s takouto zmesou. Opísaný je aj prípravok obsahujúci hemostatickú zmes.

(51) B23K 9/00

(21) 50073-2015

(22) 30.10.2015

(31) A50795//2014

(32) 3.11.2014

(33) AT

(71) Berndorf Band GmbH, Berndorf, AT;

(72) Schuster Roland, Berndorf, AT;

(74) Hörmannová Zuzana, Ing., Bratislava, SK;

(54) Kovové pásy a spôsob ich výroby

(57) Opísaný je kovový pás, ktorý okrem Fe obsahuje navyše 0,01 % – 0,2 % C, 12 % – 17 % Cr, 4 % – 8 % Ni, 0 % – 3,5 % Cu, 0 % – 0,5 % Ti, 0 % – 1,8 % Si a 0 % – 2 % Mn, a vyrába sa nasledujúcimi krokmi: prípravenie kovového pásového materiálu s vopred danou hrúbkou, šírkou a dĺžkou, zahrievanie až do dosiahnutia predžihacej teploty medzi 90 °C a 150 °C, následné rovnomerné zahrievanie z predžihacej teploty na teplotu, ktorá je o hodnotu medzi 5 °C a 60 °C nižšia ako vopred stanovená cieľová teplota počas 2 – 4 h,

pričom cieľová teplota leží medzi 450 °C a 700 °C, následné rovnomerné zahrievanie na cieľovú teplotu počas 0,1 – 1 h, výdrž na cieľovej teplote počas 0,5 – 2,5 h ("teplota výdrže"), ochladzovanie na požihačiu teplotu medzi 200 °C a 400 °C počas 0,5 – 2,5 h, následné ochladenie z požihačej teploty na izbovú teplotu.

(51) **B23K 9/00**

(21) **50072-2015**

(22) 30.10.2015

(31) A50794/2014

(32) 3.11.2014

(33) AT

(71) Berndorf Band GmbH, Berndorf, AT;

(72) Schuster Roland, Berndorf, AT;

(74) Hörmannová Zuzana, Ing., Bratislava, SK;

(54) **Kovové pásy a spôsob ich výroby**

(57) Opísaný je kovový pás, ktorý okrem Fe obsahuje navyše 0,01 % – 0,2 % C, 12 % – 18 % Cr, 4 % – 8 % Ni, 0 % – 3,5 % Cu, 0 % – 0,5 % Ti, 0 % – 1,8 % Si a 0 % – 2 % Mn, a spôsob výroby takýchto pásov s nasledujúcimi krokmi: príprava kovového pásového materiálu s vopred danou hrúbkou, šírkou a dĺžkou, zahrievanie až do dosiahnutia predžihacej teploty medzi 90 °C a 150 °C, následné rovnomerné zahrievanie z predžihacej teploty na teplotu, ktorá je o hodnotu medzi 5 °C a 60 °C nižšia ako vopred stanovená cieľová teplota počas 2 – 4 h, pričom cieľová teplota leží medzi 450 °C a 700 °C, následné rovnomerné zahrievanie na cieľovú teplotu počas 0,1 – 1 h, výdrž na cieľovej teplote počas 0,5 – 2,5 h ("teplota výdrže"), ochladzovanie na požihačiu teplotu medzi 200 °C a 400 °C počas 0,5 – 2,5 h, následné ochladenie z požihačej teploty na izbovú teplotu.

(51) **B66F 9/00, B62B 1/00**

(21) **50068-2014**

(22) 13.11.2014

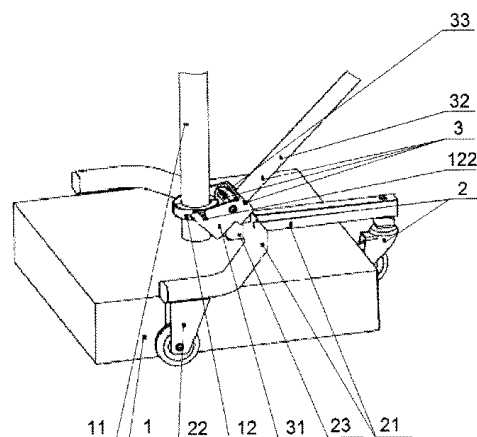
(71) WERCO trade, s.r.o., Turčianske Teplice, SK;

(72) Vereš Matej, Turčianske Teplice, SK;

(74) Zahatňanská Gabriela, Ing., Žilina - Strážov, SK;

(54) **Vozík na dvíhanie a prepravu podstavcov**

(57) Vozík na dvíhanie a prepravu podstavcov pozostáva z rámu (21) a troch koliesok (22). Rám (21) vozíka (2) je vybavený konzolou (23), ku ktorej je čapom (33) zdvíhacieho mechanizmu (3) otočne pripojená zdvíhacia kulisa (31) páky zdvíhacieho mechanizmu (3). Zdvíhacia kulisa (31) páky zdvíhacieho mechanizmu (3) je spojená s rukoväťou (32) páky zdvíhacieho mechanizmu (3), každá bočnica zdvíhacej kulisy (31) páky zdvíhacieho mechanizmu (3) má drážku (311). Do každej z dvojice drážok (311) zdvíhacej kulisy (31) páky zdvíhacieho mechanizmu (3) zapadá kolík (122) upínacej príruby (12).



(51) **C02F 103/00, B09C 1/00**

(21) **86-2014**

(22) 28.11.2014

(31) PV 2014-737

(32) 31.10.2014

(33) CZ

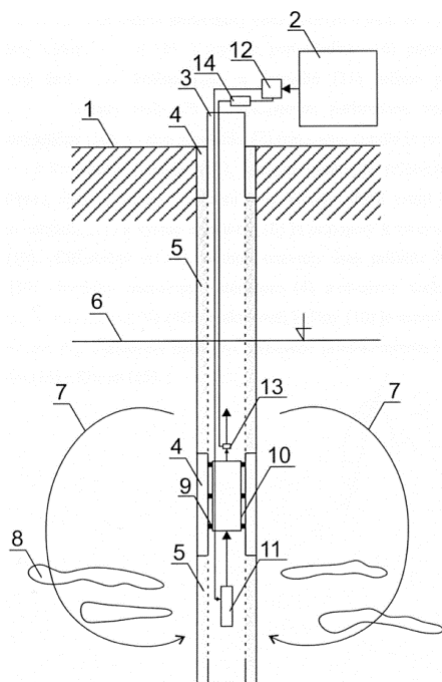
(71) DEKONTA, a.s., Stehelčev, CZ;

(72) Kukačka Ján, Praha 16, CZ; Urban Ondřej, Benešov, CZ;

(74) Záhurecká Romana, JUDr., Banská Bystrica, SK;

(54) **Zariadenie na dekontamináciu podzemnej vody**

(57) Zariadenie na dekontamináciu podzemnej vody spočíva v tom, že v teréne (1) je usporiadaný cirkulačný vrt (3). V ňom je pod hladinou (6) podzemnej vody usporiadaná reaktorová kolóna (10) a čerpadlo (11) určené na dopravu cirkulujúcej podzemnej vody (7) so znečistenou podzemnou vodou (8) do reaktorovej kolóny (10). Výstup zásobníka (2) reakčného činidla je pripojený buď k vstupu dávkovacieho čerpadla (12), ktorého výstup je pripojený k vstupu čerpadla (11), alebo k vstupu injektora (16), ktorého ďalší vstup je pripojený k výstupu čerpadla (11), a výstup injektora (16) je pripojený k vstupu reaktorovej kolóny (10). Cirkulačný vrt (3) obsahuje uzavretý úsek priľahlý k reaktorovej kolóne (10) obsypaný tesniacim materiálom (4) a otvorené úseky obsypané filtračným materiálom (5). Na plášti reaktorovej kolóny (10) je usporiadané aspoň jedno tesnenie (9). Zariadenie môže byť vybavené prietokomerom (13), čítacím zariadením (14) a filtrom (15).



(51) C03B 23/00

(21) 50071-2014

(22) 1.12.2014

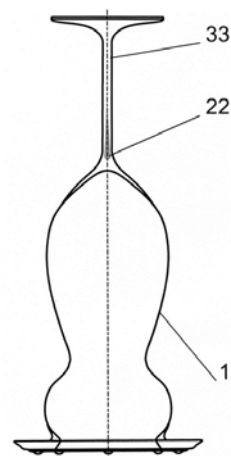
(71) RONA, a. s., Lednické Rovne, SK;

(72) Hlaváč Miloš, Ing., Pruské, SK;

(74) Porubčan Róbert, Ing., Ivanka pri Dunaji, SK;

(54) **Spôsob výroby skleného výrobku s farebne a/alebo opticky odlišnou časťou, sklený výrobok, najmä pohár so stopkou**

(57) Najskôr sa oddelene vytvaruje kalich (1) a predtvarok (3) štýlku (33). Do roviny zvaru predtvarok (3) s kalichom (1) sa umiestni teliesko (2) s odlišnými farebnými a/alebo optickými vlastnosťami, následne sa predtvarok (3) za tepla zatlačí a privarí ku kalichu (1). Teliesko (2) pri zatlačení predtvarok (3) ku kalichu (1) obklopí sklovina z predtvarok (3) a/alebo z kalicha (1). Toto umiestnenie umožní, aby teliesko (2) po zatlačení predtvarok (3) ku kalichu (1) bolo pripojené aj k hmote predtvarok (3), aj ku hmote kalicha (1), pričom pri následnom ťahaní predtvarok (3) do výslednej podoby štýlku (33) sa zároveň tvaruje teliesko (2) do výslednej podoby natiahnutého telieska (22). Pri ťahaní predtvarok (3) sa jeho stonka spolu s telieskom (2) predlžuje a stenčuje, pričom sa tokom skloviny pri ťahaní zahladzuje vonkajší povrch skloviny v zóne privarenia predtvarok (3) s kalichom (1). Teliesko (2) môže byť do roviny zvaru umiestnené spolu s predtvarokom (3), na ktorého konci je teliesko (2) vsadené, výhodne tak, že pri odlievaní predtvarok (3) je teliesko (2) vsadené do formy, do ktorej je následne vtláčaná sklovina.



(51) F04C 2/00

(21) 50036-2014

(22) 23.5.2014

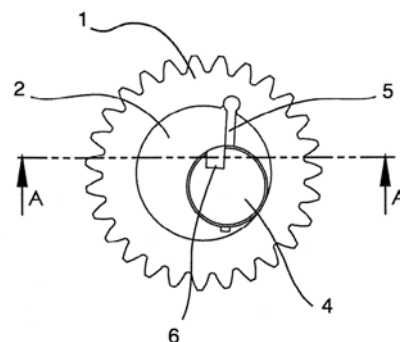
(71) Urban Ľuboš, Horné Srnie, SK; Pavlačka Ján, Dubnica nad Váhom, SK;

(72) Urban Ľuboš, Horné Srnie, SK; Pavlačka Ján, Dubnica nad Váhom, SK;

(74) Kubínyi Peter, Bc., Trenčín, SK;

(54) **Kompresorový alebo čerpadlový prvok a kompresor alebo čerpadlo využívajúce tento prvok**

(57) Kompresorový prvok obsahuje rotačný prvok (1) s valcovou komorou (2), ktorá je na čelách uzavretá, vo valcovej komore (2) je pri stene valcovej komory (2) otočne uložený valcový prvok (4), vo valcovom prvku (4) je posuvne uložená priehradka (5), ktorá je na jednom konci kyvne uložená v telese rotačného prvku (1). Na jednom konci valcového prvku (4) je vytvorený nasávací kanálik (6) a na druhom konci valcového prvku (4) je vytvorený výtlačný/výstupný kanálik (7). Kompresor obsahuje sústavu kompresorových prvkoch usporiadaných okolo hriadeľa (12) kompresora.



(51) H01F 29/00

(21) 50074-2014

(22) 8.12.2014

(31) CZ PV 2014-760

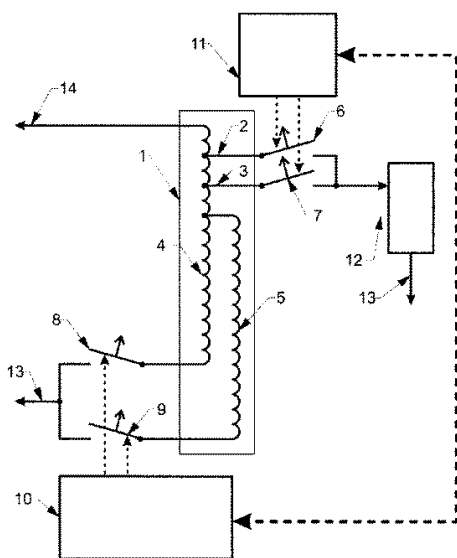
(32) 6.11.2014

(33) CZ

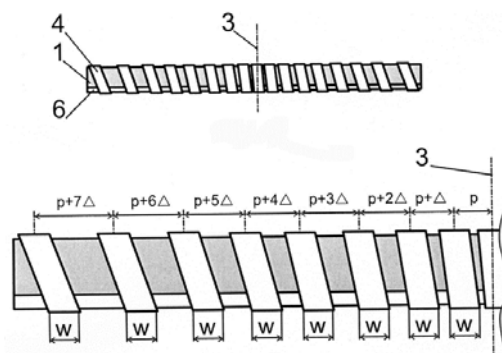
(71) Vysoká škola báňská - Technická univerzita Ostrava, Ostrava - Poruba, CZ;

(72) Frischer Robert, Ing., Ph.D., Český Těšín, CZ; Mahdal Miroslav, Ing. Ph.D., Bánov, CZ; David Jiří, doc. Ing., Ph.D., Vratimov, CZ; Jančíková Zora, prof. Ing., CSc., Ostrava Poruba, CZ;

- (74) Bachratá Magdaléna, Mgr., Bratislava, SK;
- (54) **Spôsob prepínania zátáže na transformátore a zapojenie transformátora na uskutočňovanie tohto spôsobu**
- (57) Spôsob prepínania zátáže na transformátore s aspoň dvomi odbočkami, keď na vstup transformátora je privedené vstupné napájacie napätie a zátáž je napojená na prvú odbočku transformátora, podľa vynálezu teda spočíva v tom, že po odpojení hlavného zemniaceho vinutia transformátora od nulového potenciálu je k transformátoru pripojené podružné zemniace vinutie s vyššou impedanciou, ako je impedancia hlavného zemniaceho vinutia, potom je zátáž napojená na druhú odbočku vinutia transformátora, následne je zátáž odpojená od prvej odbočky vinutia transformátora, načo je od transformátora odpojené podružné zemniace vinutie a potom pripojené hlavné zemniace vinutie transformátora k nulovému potenciálu. Zapojenie transformátora (1), ktorého vstupné napájacie napätie je pripojené na vstupnú svorku (14), hlavné zemniace vinutie (4) je spojené s nulovým potenciálom (13) privedeného napájacieho napätia cez stýkač (8) hlavného zemniaceho vinutia, aspoň dve odbočky transformátora (1), zahŕňajúce prvú odbočku (2) vinutia a druhú odbočku (3) vinutia, sú prepojené stýkačom (6) prvej odbočky vinutia a stýkačom (7) druhej odbočky vinutia so zátážou spojenou s nulovým potenciálom, pričom stýkač (8) hlavného zemniaceho vinutia je napojený na riadiacu jednotku (11) stýkačov zemniacich vinutí a stýkač (6) prvej odbočky vinutia a stýkač (7) druhej odbočky vinutia transformátora (1) sú napojené na riadiacu jednotku (11) stýkačov odbočkových vinutí, ktorá je prepojená s riadiacou jednotkou (10) stýkačov zemniacich vinutí, spočívajúce v tom, že transformátor (1) je vybavený podružným zemniacim vinutím (5) spojeným s nulovým potenciálom privedeného napájacieho napätia cez stýkač (9) podružného zemniaceho vinutia napojený na riadiacu jednotku (10) riadenia stýkačov zemniacich vinutí.

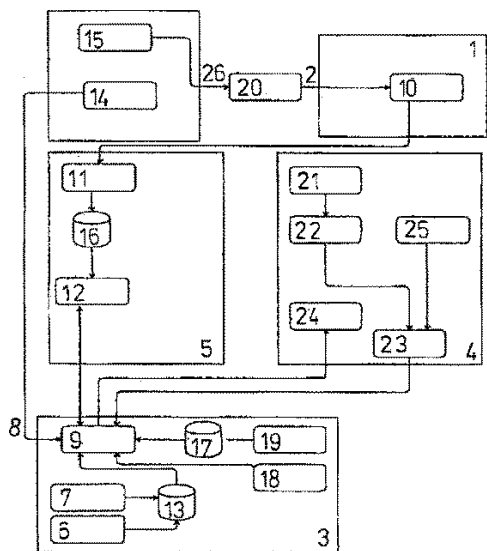


- (51) **H04B 5/00, H01Q 1/00**
- (21) **50067-2014**
- (22) 8.11.2014
- (71) SMK CORPORATION, Tokyo, JP;
- (72) Florek Miroslav, Ing., Bratislava, SK;
- (74) Porubčan Róbert, Ing., Ivanka pri Dunaji, SK;
- (54) **Žiarič nestacionárneho magnetického poľa**
- (57) Žiarič je určený na vytvorenie bezkontaktného komunikačného kanálu najmä RFID/NFC v miniatúrnom zástavbovom priestore. Žiarič má podlhovasté, aspoň čiastočne feritové jadro (1), na jadre (1) je navinutý vodič (4) s aspoň tromi závitmi (2). Závit (2) sú na jadre (1) uložené s meniacim sa stúpaním závit (2), a to tak, že od stredovej zóny (3) jadra (1) smerom ku koncom jadra (1) rozstup (p) závit (2) vodiča (4) narastá. Vodič (4) návinnu je plochý alebo návinn zahŕňa viaceré paralelne vedľa seba vedené vodiče (41 až 4N) tvoriace jeden viacstupňový závit (2). Jadro (1) má podlhovastý priečny prierez, kde šírka prierezu jadra (1) je aspoň 3-krát väčšia ako výška prierezu jadra (1) a dĺžka jadra (1) je aspoň 10-krát väčšia ako výška prierezu jadra (1). Jadro (1) má v priereze výšku do 0,5 mm, výhodne do 0,3 mm. Nárast stúpania závit (2) môže byť lineárny.



- (51) **H04N 21/00**
- (21) **50070-2014**
- (22) 27.11.2014
- (71) JOHN SMITH s.r.o., Bratislava, SK;
- (72) Bubánová Lujza, Bratislava, SK; Florek Martin, Bratislava, SK; Kravec Martin, Michalovce, SK; Šebošik Boris, Mgr., Spišská Nová Ves, SK;
- (74) Brichtová Tatiana, JUDr., Bratislava, SK;
- (54) **Spôsob na zníženie prepadu sledovanosti kanálov počas reklamných prestávok a zapojenie**
- (57) V spôsobe na zníženie prepadu sledovanosti kanálov počas reklamných prestávok v jednom smere prenosu sa zo zvukovej vzorky z TV zosnímanej mobilnou platformou rozoznáva aktuálne zvolený kanál a v druhom smere prenosu sa do mobilnej platformy vnáša uzamknutý špeciálny obsah k televíznej reklame. Otvorenie špeciálneho obsahu k televíznej reklame na mobilnej platforme je dostupné na začiatku reklamnej prestávky pri pokračovaní sledovania toho istého zvoleného kanálu. Systémové zapojenie na zníženie prepadu sledovanosti kanálov počas reklamných prestávok pozostáva zo vzorkovacieho servera (1) so vstupom (2) zo zdrojov vysielania TV signálov,

d'alej pozostáva z obsahového servera (3), ktorý je bezdrátovým obojsmerným spojom prepojený s mobilnou platformou (4) s riadiacou aplikáciou. Existuje tam aj rozpoznávací server (5), ktorý je prepojený so vzorkovacím serverom (1) a aj s obsahovým serverom (3). Obsahový server (3) obsahuje prvý informačný blok (6) so špeciálnym obsahom k televíznej reklame a tiež druhý informačný blok (7) s agregovanými relevantnými obsahmi na sociálnych sieťach.



(51)	(21)	(51)	(21)	(51)	(21)	(51)	(21)
A01L 15/00	5046-2014	B23K 9/00	50073-2015	C03B 23/00	50071-2014	H04B 5/00	50067-2014
A61L 24/00	5047-2014	B66F 9/00	50068-2014	F04C 2/00	50036-2014	H04N 21/00	50070-2014
B23K 9/00	50072-2015	C02F 103/00	86-2014	H01F 29/00	50074-2014		

FG4A

Udelené patenty

(11) (51)

288356 A01N 27/00
 288357 F16L 21/00
 288358 E03D 13/00
 288359 A61B 5/00

(51) A01N 27/00, A01N 63/00, A01N 25/00, A01P 7/00

(11) 288356

(21) 74-2011

(22) 22.7.2011

(40) 4.2.2013

(73) Scientica, s.r.o., Bratislava, SK;

(72) Kozánek Milan, RNDr., CSc., Bratislava, SK; Florián Štefan, doc. Ing., PhD., Bratislava, SK; Nemčovič Marek, Ing., PhD., Bratislava - Nové Mesto, SK; Mazán Marian, Ing., PhD., Bratislava, SK;

(74) Guniš Jaroslav, Mgr., Bratislava, SK;

(54) Polymérna matrica na riadené uvoľňovanie spór entomopatogénnych húb

(51) A61B 5/00, G01N 33/00

(11) 288359

(21) 74-2012

(22) 25.9.2012

(40) 2.4.2014

(73) Pašková Juliana, MUDr., Bratislava, SK;

(72) Kováč Anton, MUDr., Košice, SK;

(74) LITVÁKOVÁ A SPOL., s.r.o., Patentová a známková kancelária, Bratislava, SK;

(54) Zariadenie na určenie parametrov rovnováhy vnútorného prostredia krvi na podávanie alebo dávkovanie medikamentu

(51) B30B 11/00, B30B 3/00

(11) 288360

(21) 64-2013

(22) 10.7.2013

(40) 3.2.2015

(73) Slovenská technická univerzita v Bratislave, Strojnícka fakulta, Bratislava, SK;

(72) Šooš Lubomír, prof. Ing., PhD., Bratislava, SK; Ondruška Juraj, Ing., Bratislava, SK; Biath Peter, Ing., Bardejov, SK; Matúš Miloš, Ing., Dunajská Lužná, SK; Zegzulka Jiří, Prof. Ing., CSc., Ludgěřovice, CZ;

(74) Kováčik Štefan, Ing., Bratislava, SK;

(54) Lis na pelety

(51) E01C 9/00, B60S 5/00, B65D 90/00

(11) 288362

(21) 83-2007

(22) 16.12.2005

(31) PV2004-1238

(32) 23.12.2004

(33) CZ

(11) (51)

288360 B30B 11/00
 288361 F16D 13/00
 288362 E01C 9/00

(40) 2.11.2007

(73) Žerdík Miroslav, Ing., Ostrava, CZ;

(72) Žerdík Miroslav, Ing., Ostrava, CZ;

(74) Hörmann Tomáš, Ing., Bratislava, SK;

(86) PCT/CZ2005/000095

(87) WO2006/066516

(54) Manipulačná plocha

(51) E03D 13/00

(11) 288358

(21) 316-2004

(22) 13.8.2004

(40) 6.4.2006

(73) Nakládal Miroslav, Ing., Ph. D., Kroměříž, CZ;

(72) Nakládal Miroslav, Ing., Ph. D., Kroměříž, CZ;

(74) Belička Ivan, Ing., Banská Bystrica, SK;

(54) Pisoár s hygienickou sprchou

(51) F16D 13/00

(11) 288361

(21) 69-2009

(22) 7.5.2008

(31) 0754938

(32) 9.5.2007

(33) FR

(40) 8.3.2010

(73) Valeo Matériaux de Friction, Limoges, FR;

(72) Duno Erick, Limoges, FR; Vatin Géraud, Rilhac-Rancon, FR; Drevet-Cadet Jean-Christophe, le Palais sur Vienne, FR; Delage Laurent, Limoges, FR;

(74) Hörmannová Zuzana, Ing., Bratislava, SK;

(86) PCT/FR2008/050803

(87) WO2008/152266

(54) Trecí člen trecieho disku spojky

(51) F16L 21/00, B25B 13/00

(11) 288357

(21) 94-2011

(22) 21.9.2011

(40) 3.4.2013

(73) Kučár Ivan, Ing., Košice, SK;

(72) Kučár Ivan, Ing., Košice, SK;

(54) Spôsob spájania rúr a valcových častí nádrží a zariadenie na vykonávanie tohto spôsobu

(51)	(11)	(51)	(11)
A01N 27/00	288356	E03D 13/00	288358
A61B 5/00	288359	F16D 13/00	288361
B30B 11/00	288360	F16L 21/00	288357
E01C 9/00	288362		

FB9A**Zastavené konania o patentových prihláškach**

(21)

50055-2012
31-2013**FC9A****Zamietnuté patentové prihlášky**

(21)

373-2004
5126-2007
90-2012**MK4A****Zaniknuté patenty uplynutím doby platnosti**

(11)	Dátum zániku	(11)	Dátum zániku	(11)	Dátum zániku	(11)	Dátum zániku
281381	12.04.2016	282017	01.04.2016	284345	19.04.2016	285016	05.04.2016
281746	10.04.2016	282236	23.04.2016	284447	10.04.2016	285104	09.04.2016
281812	30.04.2016	283290	18.04.2016	284448	10.04.2016		
281877	25.04.2016	283993	01.04.2016	284785	18.04.2016		

MM4A**Zaniknuté patenty pre nezaplatenie udržiavacích poplatkov**

(11)	Dátum zániku	(11)	Dátum zániku	(11)	Dátum zániku	(11)	Dátum zániku
283462	15.09.2015	286570	13.09.2015	287601	13.09.2015	288115	25.09.2015
284150	27.09.2015	286756	19.09.2015	287688	20.09.2015	288150	02.09.2015
284333	10.09.2015	286943	18.09.2015	287979	15.09.2015	288211	12.09.2015
285304	18.09.2015	287369	12.09.2015	288029	19.09.2015	288282	02.09.2015
285317	13.09.2015	287554	17.09.2015	288094	16.09.2015		

PC4A

Prevody a prechody práv na patenty

(11) **282427**
(21) 1612-99
(73) BGP Products Operations GmbH, Allschwil, CH;
Predchádzajúci majiteľ:
ABBOTT LABORATORIES, Abbott Park, IL, US;
Dátum zápisu do registra: 23.5.2016

(11) **282614**
(21) 445-98
(73) BGP Products B.V., Hoofddorp, NL;
Predchádzajúci majiteľ:
Abbott Biologicals B.V., Weesp, NL;
Dátum zápisu do registra: 23.5.2016

(11) **284664**
(21) 1098-98
(73) Keresteš Ján, Ing., CSc., Považská Bystrica, SK;
Predchádzajúci majiteľ:
Keresteš Ján, Ing., CSc., Považská Bystrica, SK;
Keresteš Ján, Ing., Považská Bystrica, SK;
Dátum uzavretia zmluvy: 27.1.2016
Dátum zápisu do registra: 11.5.2016

(11) **285405**
(21) 1050-2000
(73) LEO OSPREY LIMITED, Brentford, Middlesex,,
GB;
Predchádzajúci majiteľ:
GlaxoSmithKline LLC, Corporation Service Com-
pany, Wilmington, Delaware, US;
Dátum uzavretia zmluvy: 17.9.2015
Dátum zápisu do registra: 25.5.2016

(11) **285405**
(21) 1050-2000
(73) Novartis AG, Basel, CH;
Predchádzajúci majiteľ:
LEO OSPREY LIMITED, Brentford, Middlesex,
GB;
Dátum uzavretia zmluvy: 17.9.2015
Dátum zápisu do registra: 25.5.2016

(11) **285847**
(21) 962-99
(73) BGP Products Operations GmbH, Allschwil, CH;
Predchádzajúci majiteľ:
LABORATOIRES FOURNIER S.A.S., Suresnes,
FR;
Dátum zápisu do registra: 23.5.2016

(11) **286813**
(21) 715-2000
(73) Richard Fritz Holding GmbH, Besigheim, DE;
Predchádzajúci majiteľ:
RICHARD FRITZ GMBH + CO. KG, Besigheim,
DE;
Dátum uzavretia zmluvy: 2.2.2016
Dátum zápisu do registra: 26.5.2016

(11) **287222**
(21) 120-2002
(73) Diehl Defence Land Systems GmbH, Freisen, DE;
Predchádzajúci majiteľ:
Diehl Remscheid GmbH & CO. KG, Remscheid,
DE;
Dátum zápisu do registra: 11.5.2016

(11) **287222**
(21) 120-2002
(73) DST Defence Service Tracks GmbH, Freisen, DE;
Predchádzajúci majiteľ:
Diehl Defence Land Systems GmbH, Freisen, DE;
Dátum uzavretia zmluvy: 4.1.2016
Dátum zápisu do registra: 11.5.2016

(11) **287702**
(21) 1552-2003
(73) Diehl Defence Land Systems GmbH, Freisen, DE;
Predchádzajúci majiteľ:
Diehl Remscheid GmbH & CO. KG, Remscheid, DE;
Dátum zápisu do registra: 11.5.2016

(11) **287702**
(21) 1552-2003
(73) DST Defence Service Tracks GmbH, Freisen, DE;
Predchádzajúci majiteľ:
Diehl Defence Land Systems GmbH, Freisen, DE;
Dátum uzavretia zmluvy: 4.1.2016
Dátum zápisu do registra: 11.5.2016

(11) **288109**
(21) 1380-99
(73) BGP Products Operations GmbH, Allschwil, CH;
Predchádzajúci majiteľ:
ABBOTT LABORATORIES, Abbott Park, IL, US;
Dátum zápisu do registra: 23.5.2016

(11) **288127**
(21) 5021-2010
(73) BGP Products Operations GmbH, Allschwil, CH;
Predchádzajúci majiteľ:
ABBOTT LABORATORIES, Abbott Park, IL, US;
Dátum zápisu do registra: 23.5.2016

QA4A**Ponuky licencií na patenty**

- (11) **288374**
(21) 50051-2013
(54) **Hybridný adaptívny systém riadenia aktuátora s umelými svalmi**
(73) Technická univerzita v Košiciach, Fakulta výrobných technológií so sídlom v Prešove, Prešov, SK;
Dátum zápisu do registra: 18.5.2016
-

QA9A**Ponuky licencií na patentové prihlášky**

- (21) **61-2014**
(54) **Dendriticky konfigurovaný objekt s penovou štruktúrou**
(71) Technická univerzita v Košiciach, Košice, SK;
Dátum zápisu do registra: 23.5.2016
-

QB4A**Licenčné zmluvy registrované alebo udelené na patenty**

- (11) **288376**
(21) 50032-2009
(73) Plesník Juraj, Ing., Myjava, SK;
Nadobúdateľ:
PR Krajné, s.r.o., Bratislava, SK;
Typ licencie: výlučná
Dátum uzavretia licenčnej zmluvy: 1.7.2011
Dátum zápisu do registra: 20.5.2016
-

TC4A**Zmeny mien**

- (11) **287222**
(21) 120-2002
(73) Diehl Remscheid GmbH & CO. KG, Remscheid, DE;
Dátum zápisu do registra: 11.5.2016

- (11) **287702**
(21) 1552-2003
(73) Diehl Remscheid GmbH & CO. KG, Remscheid, DE;
Dátum zápisu do registra: 11.5.2016
-

TE4A**Zmeny adries****(11) 283762**

(21) 387-96

(73) Pfizer Products Inc., Groton, CT, US; OSI Pharmaceuticals, LLC, Northbrook, IL, US;

Dátum zápisu do registra: 16.5.2016

(11) 284505

(21) 743-2000

(73) Astellas Pharma Europe B.V., BE Leiden, NL;

Dátum zápisu do registra: 11.5.2016

(11) 284175

(21) 1767-98

(73) Astellas Pharma Europe B.V., BE Leiden, NL;

Dátum zápisu do registra: 11.5.2016

ČASŤ

**EURÓPSKE PATENTY
S URČENÍM PRE SLOVENSKÚ REPUBLIKU**

Kódy na označovanie jednotlivých druhov dokumentov (Štandard WIPO ST. 16)

T1	Preklad patentových nárokov európskej patentevej prihlášky	T3	Preklad európskeho patentového spisu
T2	Opravený preklad patentových nárokov európskej patentevej prihlášky	T4	Opravený preklad európskeho patentového spisu
		T5	Preklad zmeneného európskeho patentového spisu

Číselné kódy na označovanie bibliografických údajov (Štandard WIPO ST. 9)

(11)	Číslo dokumentu	(62)	Číslo pôvodnej prihlášky v prípade vylúčenej prihlášky
(21)	Číslo prihlášky	(71)	Meno (názov) prihlasovateľa (-ov)
(31)	Číslo prioritnej prihlášky	(72)	Meno pôvodcu (-ov)
(32)	Dátum podania prioritnej prihlášky	(73)	Meno (názov) majiteľa (-ov)
(33)	Krajina alebo regionálna organizácia priority	(74)	Meno (názov) zástupcu (-ov)
(45)	Dátum sprístupnenia prekladu patentového spisu alebo zmeneného patentového spisu	(86)	Číslo podania medzinárodnej prihlášky podľa PCT
(46)	Dátum sprístupnenia prekladu patentových nárokov	(87)	Číslo zverejnenia medzinárodnej prihlášky podľa PCT
(48)	Dátum sprístupnenia opraveného prekladu patentových nárokov alebo patentového spisu	(96)	Číslo a dátum podania európskej patentevej prihlášky
(51)	Medzinárodné patentové triedenie	(97)	Číslo a dátum zverejnenia európskej patentevej prihlášky alebo vydania európskeho patentového spisu
(54)	Názov		

Poznámka:

Symbole medzinárodného patentového triedenia uvedené v tomto vestníku zodpovedajú vydaniu 2016.01 Medzinárodného patentového triedenia s platnosťou od 1. januára 2016. Na patentových dokumentoch zverejňovaných úradom a vo vestníku úradu budú v roku 2016 uvádzané iba symboly hlavných skupín MPT 2016.01. V databázach úradu, vo webregistroch na internete a v ostatných výstupoch úradu budú zverejňované údaje týkajúce sa patentov a úžitkových vzorov vrátane ich prihlášok so symbolmi úplnej verzie MPT 2016.01.

Kódy na označovanie záhlaví oznámení publikovaných vo Vestníku ÚPV SR (Štandard WIPO ST. 17)

BA9A	Sprístupnené preklady a opravené preklady patentových nárokov európskych patentových prihlášok	MA4A	Zaniknuté európske patenty vzdaním sa patentu
FA9A	Zastavené konania o európskych patentových prihláškach z dôvodu späťvzatia	MC4A	Zrušené európske patenty po námietkovom konaní pred EPÚ
GA9A	Zmeny európskych patentových prihlášok na národné prihlášky	MC4A	Zrušené európske patenty
GB9A	Prevody a prechody práv na európske patentevej prihlášky	MG4A	Čiastočne zrušené európske patenty
PD9A	Zmeny dispozičných práv na európske patentevej prihlášky (zálohy)	MK4A	Zaniknuté európske patenty uplynutím doby platnosti
PD9A	Zmeny dispozičných práv na európske patentevej prihlášky (ukončenie zálohov)	MM4A	Zaniknuté európske patenty pre nezaplatenie udržiavacích poplatkov
QA9A	Ponuky licencií na európske patentevej prihlášky	NG4A	Európske patenty zachované v zmenenom znení po námietkovom konaní pred EPÚ
QA9A	Späťvzatia ponúk licencií na európske patentevej prihlášky	PC4A	Prevody a prechody práv na európske patenty
QB9A	Licenčné zmluvy registrované alebo udelené na európske patentevej prihlášky	PD4A	Zmeny dispozičných práv na európske patenty (zálohy)
QC9A	Ukončenie platnosti licenčných zmlúv na európske patentevej prihlášky	PD4A	Zmeny dispozičných práv na európske patenty (ukončenie zálohov)
		QA4A	Ponuky licencií na európske patenty
		QA4A	Späťvzatia ponúk licencií na európske patenty
		QB4A	Licenčné zmluvy registrované alebo udelené na európske patenty
		QC4A	Ukončenie platnosti licenčných zmlúv na európske patenty
		SB4A	Európske patenty zapísané do registra po odtajnení
		SC4A	Sprístupnené preklady a opravené preklady európskych patentových spisov
		SC4A	Sprístupnené preklady zmenených európskych patentových spisov

Opravy a zmeny

Opravy v európskych patentových prihláškach

- HA9A** Doplnenie pôvodcu (-ov)
- HB9A** Opravy mien
- HC9A** Zmeny mien
- HD9A** Opravy adries
- HE9A** Zmeny adries
- HF9A** Opravy dátumov
- HG9A** Opravy zatriedenia podľa MPT
- HH9A** Opravy chýb alebo zmeny všeobecne
- HK9A** Opravy tlačových chýb vo Vestníku ÚPV SR

Opravy v európskych patentoch

- TA4A** Doplnenie pôvodcu (-ov)
- TB4A** Opravy mien
- TC4A** Zmeny mien
- TD4A** Opravy adries
- TE4A** Zmeny adries
- TF4A** Opravy dátumov
- TG4A** Opravy zatriedenia podľa MPT
- TH4A** Opravy chýb alebo zmeny všeobecne
- TK4A** Opravy tlačových chýb vo Vestníku ÚPV SR

BA9A

**Sprístupnené preklady patentových nárokov
európskych patentových prihlášok**

(11) (51)

2 907 506 A61K 9/00

(11) 2907506

(96) 15161929.3, 13.7.2012

(97) 2907506, 19.8.2015

(31) 2011007675

(32) 19.7.2011

(33) MX

(62) 12766487.8

(71) CELL THERAPY AND TECHNOLOGY, S.A. DE C.V., Mexico, Federal District, MX;

(72) Armendariz Borunda Juan, Mexico D.F., MX; Magaña Castro José Augustin Rogelio, Mexico D.F., MX; Cervantes Guadarrama Jorde, Mexico D.F., MX;

(74) Bušová Eva, JUDr., Bratislava, SK;

(54) Spôsob výroby farmaceutickej kompozície vo forme tabliet s predĺženým uvoľňovaním obsahujúcich pirfenidón a jej použitie na regresiu chronickej renálnej isuficiencie, kapsulárnej kontraktúry po augmentácii prsníka a fibrózy pečene u človeka

(51) (11)

A61K 9/00 2 907 506

SC4A

Sprístupnené preklady európskych patentových spisov

(11)	(51)	(11)	(51)	(11)	(51)	(11)	(51)
E 20064	F16B 39/00	E 20121	C07D 277/00	E 20178	B60R 9/00	E 20235	A43B 9/00
E 20065	C07D 213/00	E 20122	B65D 19/00	E 20179	E06B 9/00	E 20236	B60C 25/00
E 20066	A61K 31/00	E 20123	H05B 3/00	E 20180	A61K 39/00	E 20237	B66B 17/00
E 20067	C07D 239/00	E 20124	B32B 27/00	E 20181	A01N 25/00	E 20238	B25B 21/00
E 20068	C07K 14/00	E 20125	H05H 1/00	E 20182	C07D 487/00	E 20239	A47C 23/00
E 20069	A01G 13/00	E 20126	A44B 1/00	E 20183	A61K 39/00	E 20240	C08J 11/00
E 20070	C07D 498/00	E 20127	C07D 213/00	E 20184	F04D 15/00	E 20241	A61K 39/00
E 20071	D21C 9/00	E 20128	H04W 72/00	E 20185	B21B 38/00	E 20242	H04B 7/00
E 20072	E01B 5/00	E 20129	A61K 31/00	E 20186	C07K 16/00	E 20243	C12N 15/00
E 20073	A01N 43/00	E 20130	H05H 1/00	E 20187	E01C 19/00	E 20244	A61K 47/00
E 20074	A47C 27/00	E 20131	C10G 47/00	E 20188	A01N 43/00	E 20245	F03B 1/00
E 20075	C07D 401/00	E 20132	E04H 12/00	E 20189	E04C 5/00	E 20246	C12N 9/00
E 20076	C07D 487/00	E 20133	H01R 13/00	E 20190	E03D 1/00	E 20247	C07D 471/00
E 20077	B60N 2/00	E 20134	C07C 217/00	E 20191	C07D 487/00	E 20248	H04H 20/00
E 20078	A21B 1/00	E 20135	E01B 7/00	E 20192	E04G 11/00	E 20249	B01D 69/00
E 20079	C08L 23/00	E 20136	A61K 47/00	E 20193	A61K 9/00	E 20250	A23L 1/00
E 20080	C07D 513/00	E 20137	B07C 5/00	E 20194	A61K 9/00	E 20251	C07D 213/00
E 20081	C07D 513/00	E 20138	A61K 9/00	E 20195	A61K 9/00	E 20252	A61K 47/00
E 20082	B60J 7/00	E 20139	B05D 5/00	E 20196	A61K 31/00	E 20253	C09D 7/00
E 20083	A23L 33/00	E 20140	D04H 1/00	E 20197	F16G 11/00	E 20254	H04L 27/00
E 20084	B27K 3/00	E 20141	C07D 451/00	E 20198	A61K 39/00	E 20255	C07D 231/00
E 20085	H04L 29/00	E 20142	A61M 5/00	E 20199	B65D 90/00	E 20256	F28D 20/00
E 20086	A61K 39/00	E 20143	F26B 3/00	E 20200	B25J 13/00	E 20257	C07C 229/00
E 20087	C07H 15/00	E 20144	C08L 17/00	E 20201	A61K 9/00	E 20258	A61K 9/00
E 20088	A61K 31/00	E 20145	A61K 51/00	E 20202	A61M 1/00	E 20259	E04D 1/00
E 20089	C07D 217/00	E 20146	B41J 2/00	E 20203	A62B 1/00	E 20260	A61K 51/00
E 20090	A61K 31/00	E 20147	A47J 31/00	E 20204	A44B 11/00	E 20261	D21B 1/00
E 20091	A01N 37/00	E 20148	C07K 16/00	E 20205	C07D 471/00	E 20262	A61F 5/00
E 20092	C02F 1/00	E 20149	B65D 25/00	E 20206	A61K 9/00	E 20263	B60J 10/00
E 20093	A61K 47/00	E 20150	C12N 9/00	E 20207	A23L 1/00	E 20264	C07D 249/00
E 20094	A23K 50/00	E 20151	C07K 14/00	E 20208	B23K 9/00	E 20265	A61K 39/00
E 20095	A61K 36/00	E 20152	A47B 47/00	E 20209	F21S 8/00	E 20266	G05D 13/00
E 20096	A61K 31/00	E 20153	B05D 1/00	E 20210	C12Q 1/00	E 20267	C02F 9/00
E 20097	B28B 11/00	E 20154	A62C 2/00	E 20211	E01F 15/00	E 20268	C07D 277/00
E 20098	E04B 1/00	E 20155	A01N 25/00	E 20212	F16D 55/00	E 20269	C08G 69/00
E 20099	E01B 3/00	E 20156	A61K 31/00	E 20213	C07D 311/00	E 20270	A01N 43/00
E 20100	G02B 6/00	E 20157	C07C 17/00	E 20214	G01F 15/00	E 20271	H04L 27/00
E 20101	B60N 2/00	E 20158	C07D 215/00	E 20215	B23B 27/00	E 20272	C07D 237/00
E 20102	A61K 9/00	E 20159	B30B 11/00	E 20216	F21S 13/00	E 20273	C07K 16/00
E 20103	A61K 39/00	E 20160	C07D 249/00	E 20217	C07D 471/00	E 20274	B60H 1/00
E 20104	B41M 3/00	E 20161	B66B 23/00	E 20218	C07K 16/00	E 20275	B60N 2/00
E 20105	C08C 19/00	E 20162	H02G 1/00	E 20219	B65D 21/00	E 20276	C07D 471/00
E 20106	C09C 1/00	E 20163	B66B 23/00	E 20220	C07D 487/00	E 20277	H04L 27/00
E 20107	A01K 67/00	E 20164	B01J 20/00	E 20221	A61K 31/00	E 20278	B05B 11/00
E 20108	A01P 3/00	E 20165	C22C 38/00	E 20222	F26B 13/00	E 20279	C12N 1/00
E 20109	C07D 213/00	E 20166	A61K 31/00	E 20223	F02M 43/00	E 20280	H01Q 1/00
E 20110	C07D 401/00	E 20167	D21H 17/00	E 20224	B66B 13/00	E 20281	A01N 43/00
E 20111	C07D 487/00	E 20168	B28D 1/00	E 20225	F16J 3/00	E 20282	G06F 9/00
E 20112	C07D 319/00	E 20169	A61K 9/00	E 20226	F17C 1/00	E 20283	B25B 21/00
E 20113	C04B 38/00	E 20170	C07D 491/00	E 20227	A23J 3/00	E 20284	E02D 5/00
E 20114	B29C 45/00	E 20171	A61K 38/00	E 20228	C07D 417/00	E 20285	G08G 1/00
E 20115	A61K 35/00	E 20172	G01N 33/00	E 20229	A61K 31/00	E 20286	C07K 16/00
E 20116	G01N 33/00	E 20173	A61K 36/00	E 20230	H05B 3/00	E 20287	E01F 9/00
E 20117	C07C 7/00	E 20174	A47B 3/00	E 20231	F16J 15/00	E 20288	B60N 2/00
E 20118	C12M 1/00	E 20175	G01N 33/00	E 20232	H04B 3/00	E 20289	B60R 22/00
E 20119	F22B 21/00	E 20176	A61K 38/00	E 20233	C07D 233/00		
E 20120	C22C 38/00	E 20177	E01C 13/00	E 20234	C07D 487/00		

- (51) **A01G 13/00, A01M 29/00, A01F 25/00**
(11) E 20069
 (96) 12738132.5, 24.7.2012
 (97) 2736319, 7.10.2015
 (31) 11175429, 201161511596 P
 (32) 26.7.2011, 26.7.2011
 (33) EP, US
 (73) BASF Agro B.V., Arnhem (NL), Zürich Branch, Zürich, CH;
 (72) ZÜHLKE Thomas, Solingen, DE; BRUNNER Hans-Peter, Dublin 7, IE; O'CARROLL Michael, Killarney, Co. Kerry, IE; GIBLIN Padraig, Scarrif, Co. Clare, IE;
 (74) ŽOVICOVÁ & ŽOVIC IP, s.r.o., Bratislava, SK;
 (86) PCT/EP2012/064456
 (87) WO 2013/014136
(54) Zariadenie na rozmiestnenie flexibilných plošných útvarov

- (51) **A01K 67/00, A61K 45/00, C07K 16/00, A61K 39/00**
(11) E 20107
 (96) 08787055.6, 8.8.2008
 (97) 2178915, 14.10.2015
 (31) 07114128
 (32) 9.8.2007
 (33) EP
 (73) Boehringer Ingelheim International GmbH, Ingelheim am Rhein, DE;
 (72) HEIDER Karl-Heinz, Ingelheim am Rhein, DE; BORGES Eric, Ingelheim am Rhein, DE; OSTERMANN Elinborg, Ingelheim am Rhein, DE;
 (74) inventa Patentová a známková kancelária s.r.o., Bratislava, SK;
 (86) PCT/EP2008/060464
 (87) WO 2009/019312
(54) Protilátky proti CD37

- (51) **A01N 25/00**
(11) E 20181
 (96) 08788307.0, 12.8.2008
 (97) 2194779, 21.10.2015
 (31) 0716593
 (32) 24.8.2007
 (33) GB
 (73) Syngenta Limited, Surrey, GB;
 (72) BELL Gordon Alastair, Berks, GB; HARRIS Clair Louise, Berks, GB; TOVEY Ian David, Berks, GB;
 (74) inventa Patentová a známková kancelária s.r.o., Bratislava, SK;
 (86) PCT/GB2008/002738
 (87) WO 2009/027626
(54) Vylepšenia v organických zlúčeninách a vylepšenia týkajúce sa organických zlúčenín

- (51) **A01N 25/00, A01N 33/00, A01N 43/00**
(11) E 20155
 (96) 09716723.3, 9.3.2009
 (97) 2273872, 4.11.2015
 (31) 68480 P
 (32) 7.3.2008
 (33) US

- (73) Dow AgroSciences LLC, Indianapolis IN, US;
 (72) XU Wen, Cary, NC, US; TANK Holger, Zionsville, IN, US; COBB Joey, Noblesville, IN, US;
 (74) PATENTSERVIS Bratislava, a. s., Bratislava, SK;
 (86) PCT/US2009/036509
 (87) WO 2009/111780
(54) Stabilizované emulzie oleja vo vode obsahujúce poľnohospodárske aktívne zložky

- (51) **A01N 37/00, A01N 59/00, A01P 21/00**
(11) E 20091
 (96) 08720659.5, 28.3.2008
 (97) 2130435, 7.10.2015
 (31) 2007092856
 (32) 30.3.2007
 (33) JP
 (73) COSMO ALA CO., LTD., Minato-ku, Tokyo, JP;
 (72) WATANABE Keitaro, Saitama-shi, Saitama, JP; KOBORI Toshihiro, Saitama-shi, Saitama, JP; TANAKA Tooru, Tokyo, JP; IWAI Kazuya, Tokyo, JP;
 (74) ROTT, RŮŽIČKA & GUTTMANN, Bratislava, SK;
 (86) PCT/JP2008/000792
 (87) WO 2008/126374
(54) Činidlo na zlepšenie alkalické rezistencie rastliny a spôsob zlepšenia a alkalické rezistencie rastliny

- (51) **A01N 43/00, A01N 63/00, A61K 31/00, A61K 48/00**
(11) E 20270
 (96) 08732358.0, 17.3.2008
 (97) 2136633, 28.10.2015
 (31) 894932 P
 (32) 15.3.2007
 (33) US
 (73) SillaJen Biotherapeutics, Inc., San Francisco, CA, US;
 (72) KIRN David, Mill Valley, CA, US;
 (74) inventa Patentová a známková kancelária s.r.o., Bratislava, SK;
 (86) PCT/US2008/057257
 (87) WO 2008/113078
(54) Protirakovinová terapia onkolytickým vírusom vakcínie

- (51) **A01N 43/00, A61K 39/00, C07K 16/00**
(11) E 20073
 (96) 08847680.9, 5.11.2008
 (97) 2219452, 14.10.2015
 (31) 996175 P, 100454 P
 (32) 5.11.2007, 26.9.2008
 (33) US, US
 (73) MedImmune, LLC, Gaithersburg, MD, US;
 (72) COYLE Anthony, Washington, DC, US;
 (74) inventa Patentová a známková kancelária s.r.o., Bratislava, SK;
 (86) PCT/US2008/082481
 (87) WO 2009/061818
(54) Spôsoby liečby sklerodermie

(51) **A01N 43/00, A01P 3/00, A01N 37/00, A01N 45/00, A01N 47/00, A01N 57/00**

(11) **E 20281**

(96) 12717193.2, 18.4.2012

(97) 2699093, 4.11.2015

(31) 11356005, 201161486479 P

(32) 22.4.2011, 16.5.2011

(33) EP, US

(73) Bayer Intellectual Property GmbH, Monheim, DE;

(72) DAHMEN Peter, Neuss, DE; DESBORDES Philippe, Lyon, FR; DUBOST Christophe, Charbonnières-les-Bains, FR; GARY Stéphanie, Champagne-au-Mont-d'Or, FR; GÖHLICH Frank, Hilden, DE; HELMKE Hendrik, Liederbach, DE; SEITZ Thomas, Langenfeld, DE; WACHENDORFFNEUMANN Ulrike, Neuwied, DE; WETCHOLOWSKY Ingo, Langenfeld, DE;

(74) inventa Patentová a známková kancelária s.r.o., Bratislava, SK;

(86) PCT/EP2012/001676

(87) WO 2012/143127

(54) **Kombinácie účinných zlúčenín obsahujúce derivát karboximidu a fungicidnu zlúčeninu**

(51) **A01N 43/00, A01N 33/00, A01N 35/00, A01N 39/00, A01N 41/00, A01N 47/00, A01P 13/00**

(11) **E 20188**

(96) 07850994.0, 20.12.2007

(97) 2123158, 7.10.2015

(31) 2006344409

(32) 21.12.2006

(33) JP

(73) Kumiai Chemical Industry Co., Ltd., Taitoh-ku, Tokyo, JP;

(72) YAMAJI Yoshihiro, Tokyo, JP; HONDA Hisashi, Tokyo, JP; KOBAYASHI Masanori, Tokyo, JP; HANAI Ryo, Tokyo, JP;

(74) ROTT, RŮŽIČKA & GUTTMANN, Bratislava, SK;

(86) PCT/JP2007/074569

(87) WO 2008/075743

(54) **Herbicídna kompozícia**

(51) **A01P 3/00, A01P 7/00, A01N 41/00, A01N 43/00, A01N 47/00, A01N 51/00, A01N 53/00, A01N 57/00**

(11) **E 20108**

(96) 12717192.4, 18.4.2012

(97) 2699092, 7.10.2015

(31) 11356006, 201161486475 P

(32) 22.4.2011, 16.5.2011

(33) EP, US

(73) Bayer Intellectual Property GmbH, Monheim, DE;

(72) DAHMEN Peter, Neuss, DE; DESBORDES Philippe, Lyon, FR; DUBOST Christophe, Charbonnières-les-Bains, FR; GARY Stéphanie, Champagne-au-Mont-d'Or, FR; HELLWEGE Elke, Langenfeld, DE; HELMKE Hendrik, Liederbach, DE; HUNGENBERG Heike, Langenfeld, DE; WACHENDORFF-NEUMANN Ulrike, Neuwied, DE;

(74) inventa Patentová a známková kancelária s.r.o., Bratislava, SK;

(86) PCT/EP2012/001674

(87) WO 2012/143125

(54) **Účinné kompozície obsahujúce fungicídny karboxamidový derivát a insekticídne alebo akaricídne alebo nematocídne účinnú zlúčeninu**

(51) **A21B 1/00**

(11) **E 20078**

(96) 08011161.0, 19.6.2008

(97) 2135509, 23.9.2015

(73) GEA Food Solutions Bakel B.V., Bakel, NL;

(72) Kuenen Hendrikus Antonius Jacobus, Overloon, NL;

(74) inventa Patentová a známková kancelária s.r.o., Bratislava, SK;

(54) **Pec s kontrolovaným prietokom vzduchu cez šírku dopravného pásu v špirálových úsekoch pece**

(51) **A23J 3/00, A23L 3/00**

(11) **E 20227**

(96) 13183556.3, 25.1.2010

(97) 2674037, 7.10.2015

(31) 202055 P, 272289 P

(32) 26.1.2009, 8.9.2009

(33) US, US

(62) 10733187.8

(73) Burcon Nutrascience (MB) Corp., Manitoba, CA;

(72) Segall Kevin I., Winnipeg, Manitoba, CA; Schweizer Martin, Winnipeg, Manitoba, CA; Green Brent E., Warren, Manitoba, CA; Medina Sarah, Winnipeg, Manitoba, CA; Gosnell Brandy, Winnipeg, Manitoba, CA;

(74) PATENTSERVIS Bratislava, a. s., Bratislava, SK;

(54) **Výroba rozpustného proteínového sójového produktu zo sójovej proteínovej micelárnej masy ("S200CA")**

(51) **A23K 50/00, A23K 10/00, A61P 1/00, A23K 20/00**

(11) **E 20094**

(96) 11714975.7, 14.4.2011

(97) 2557942, 7.10.2015

(31) 201000241

(32) 14.4.2010

(33) BE

(73) Nutrition Sciences N.V./S.A., Drongen, BE;

(72) BRUGGEMAN Geert, Brugge, BE; DESCHEPPER Katrien, De Pinte, BE;

(74) Hörmannová Zuzana, Ing., Bratislava, SK;

(86) PCT/EP2011/055945

(87) WO 2011/134802

(54) **Kŕmny doplnok obsahujúci oligosacharidy a masné kyseliny so stredne dlhým reťazcom**

(51) **A23L 1/00, A61K 8/00, A61K 9/00, A61K 31/00, A61K 45/00, A61K 47/00, A61P 3/00, A61Q 19/00**

(11) **E 20207**

(96) 12813443.4, 3.12.2012

(97) 2713771, 16.9.2015

(31) UD20110196

(32) 2.12.2011

(33) IT

- (73) Asoltech Srl, San Dorligo della Valle, IT;
 (72) CANAL Tiziana, Trieste, IT; FORTUNA Fulvio, Trieste, IT; MENCINI Elena, Piacenza, IT;
 (74) Záhurecká Romana, JUDr., Banská Bystrica, SK;
 (86) PCT/IB2012/002565
 (87) WO 2013/080028
(54) Kompozícia založená na ubidekarenóne

- (51) A23L 1/00, C12P 19/00**
(11) E 20250
 (96) 10788208.6, 8.12.2010
 (97) 2648543, 21.10.2015
 (73) Nestec S.A., Vevey, CH;
 (72) SCHAFFER-LEQUART Christelle, Mezieres, CH; ROGER Olivier, Moudon, CH; WAVREILLE Anne-Sophie, Lausanne, CH; KUNETZ Christine Frances, Twinsburg, OH, US; HOWELL Scott John, Macedonia, OH, US;
 (74) FAJNOR IP s.r.o., Bratislava, SK;
 (86) PCT/US2010/059487
 (87) WO 2012/078149
(54) Potravínová zložka obsahujúca hydrolyzované celé zrno

- (51) A23L 33/00, A61K 31/00**
(11) E 20083
 (96) 11181091.7, 20.6.2008
 (97) 2412250, 5.8.2015
 (31) PCT/NL2007/050310
 (32) 27.6.2007
 (33) WO
 (62) 08766831.5
 (73) N.V. Nutricia, Zoetermeer, NL;
 (72) Hageman Robert Johan Joseph, Wageningen, NL; Kamphuis Patrick Joseph Gerardus Hendrikus, Utrecht, NL; Broersen Ladislaus Maria, Utrecht, NL;
 (74) inventa Patentová a známková kancelária s.r.o., Bratislava, SK;
(54) Potravínové kompozície pre pacientov v prodromálnej fáze demencie

- (51) A43B 9/00**
(11) E 20235
 (96) 11151307.3, 18.1.2011
 (97) 2353422, 14.10.2015
 (31) VI20100005 U
 (32) 5.2.2010
 (33) IT
 (73) Calzaturificio Zamberlan s.r.l., Torbelvicino (Vicenza), IT;
 (72) Zamberlan Marco, Schio (Vicenza), IT;
 (74) Hörmannová Zuzana, Ing., Bratislava, SK;
(54) Obuv s podrážkou prišitou „nórskym spôsobom“

- (51) A44B 1/00**
(11) E 20126
 (96) 13168005.0, 16.5.2013
 (97) 2803285, 5.8.2015
 (73) MIGHTY STYLEY SL, Madrid, ES;
 (72) Maussen Joseph Franciscus August Alfred, Madrid, ES;

- (74) PATENTSERVIS Bratislava, a. s., Bratislava, SK;
(54) Gombík na zopnutie látok

- (51) A44B 11/00**
(11) E 20204
 (96) 11815843.5, 27.12.2011
 (97) 2661188, 16.9.2015
 (31) 102011
 (32) 3.1.2011
 (33) AT
 (73) ABA Hörtnagl GmbH, Fulpmes, AT;
 (72) HÖRTNAGL Andreas, Fulpmes, AT;
 (74) FAJNOR IP s.r.o., Bratislava, SK;
 (86) PCT/AT2011/000518
 (87) WO 2012/092635
(54) Pracka

- (51) A47B 3/00**
(11) E 20174
 (96) 12170917.4, 6.6.2012
 (97) 2532271, 7.10.2015
 (31) 1154906
 (32) 6.6.2011
 (33) FR
 (73) Grosfillex SAS, Arrent, FR;
 (72) Kleinklaus Norbert, Viry, FR; Lambert Fabrice, Vaux en Bugey, FR;
 (74) Tomeš Pavol, Ing., Bratislava, SK;
(54) Stôl obsahujúci minimálne jednu otočnú nohu

- (51) A47B 47/00, F16B 12/00**
(11) E 20152
 (96) 05027144.4, 13.12.2005
 (97) 1671562, 26.8.2015
 (31) 202004019882 U
 (32) 20.12.2004
 (33) DE
 (73) Fritz Egger GmbH & Co. OG, St. Johann in Tirol, AT;
 (72) Reiter Bruno, St. Johann in Tirol, AT; Nerf Helmut, Tüssling, DE; Horn Raimund, St. Oswald, AT;
 (74) Bušová Eva, JUDr., Bratislava, SK;
(54) Nábytkové diely so spojovacími prvkami

- (51) A47C 23/00**
(11) E 20239
 (96) 13004825.9, 8.10.2013
 (97) 2719308, 28.10.2015
 (31) 102012020186
 (32) 10.10.2012
 (33) DE
 (73) Grund GmbH & Co. KG Kunststoffverarbeitung, Kurort Oberwiesenthal, DE;
 (72) Grund Henry, Königswalde, DE; Grund Jan, Bärenstein, DE;
 (74) inventa Patentová a známková kancelária s.r.o., Bratislava, SK;
(54) Uloženie pre pružiacie drevené lišty na základnom ráme latkového roštu

- (51) **A47C 27/00, B60N 2/00**
 (11) **E 20074**
 (96) 10172367.4, 24.5.2007
 (97) 2322061, 30.9.2015
 (31) 102006025136
 (32) 30.5.2006
 (33) DE
 (62) 07729491.6
 (73) METZELER SCHAUM GMBH, Memmingen, DE;
 (72) Steppat Maik, Trunkelsberg, DE; Puhane Barbara, Memmingen, DE; Maidhof Volker, Sontheim, DE; Bauer Andreas, Memmingerberg, DE; Hohenhorst Manfred, Rot an der Rot, DE;
 (74) Bušová Eva, JUDr., Bratislava, SK;
 (54) **Jednotka z pružiacich prvkov pre čalúnený prvok, najmä matrac**

- (51) **A47J 31/00**
 (11) **E 20147**
 (96) 14158620.6, 5.4.2012
 (97) 2742832, 22.7.2015
 (62) 12405034.5
 (73) Qbo Coffee GmbH, Wallisellen, CH;
 (72) Deuber Louis, Richterswil, CH;
 (74) PATENTSERVIS Bratislava, a. s., Bratislava, SK;
 (54) **Prípravný spôsob na prípravu spareného produktu**

- (51) **A61F 5/00**
 (11) **E 20262**
 (96) 10769040.6, 1.10.2010
 (97) 2482767, 16.12.2015
 (31) 09171963
 (32) 1.10.2009
 (33) EP
 (73) Ostomycure AS, Oslo, NO;
 (72) JACOBSSON Christer, Täby, SE; JOHANSSON Martin, Valla, SE; SCHÖN Jimmy Gidö, Jönköping, SE; BRÄNDSTRÖM Jens Nygården, Jönköping, SE; WETTERHEIM Janame, Jönköping, SE; ELWING Erik, Jönköping, SE;
 (74) Hörmannová Zuzana, Ing., Bratislava, SK;
 (86) PCT/GB2010/001846
 (87) WO 2011/039517
 (54) **Medicínske uzatváracie zariadenie**

- (51) **A61K 9/00, A61K 31/00**
 (11) **E 20102**
 (96) 07750153.4, 7.2.2007
 (97) 2114367, 4.11.2015
 (73) Novartis AG, Basel, CH;
 (72) SINGH Onkar N., Arlington, TX, US; WALL G. Michael, Fort Worth, TX, US; JANI Rajni, Fort Worth, TX, US; CHOWHAN Masood A., Arlington, TX, US; HAN Wesley Wehsin, Arlington, TX, US;
 (74) Bušová Eva, JUDr., Bratislava, SK;
 (86) PCT/US2007/003285
 (87) WO 2008/097220
 (54) **Olopatadinové formulácie pre topické nasálne podanie**

- (51) **A61K 9/00, A61K 31/00**
 (11) **E 20206**
 (96) 10742875.7, 8.6.2010
 (97) 2440177, 16.9.2015
 (31) 185130 P
 (32) 8.6.2009
 (33) US
 (73) Abbott GmbH & Co. KG, Wiesbaden, DE;
 (72) PACKHAEUSER Claudia, Mannheim, DE; STEIGER Norbert, Lingenfeld, DE; LIEPOLD Bernd, Dossenheim, DE; KOSTELAC Drazen, Mannheim, DE; KNOBLOCH Martin, Neuhofen, DE;
 (74) ROTT, RŮŽIČKA & GUTTMANN, Bratislava, SK;
 (86) PCT/IB2010/001659
 (87) WO 2010/143074
 (54) **Farmaceutická dávková forma na orálne podávanie inhibítora skupiny Bcl-2**

- (51) **A61K 9/00, A61K 31/00, A61K 47/00, A61P 3/00**
 (11) **E 20258**
 (96) 06824928.3, 12.9.2006
 (97) 1924246, 21.10.2015
 (31) 717200 P
 (32) 15.9.2005
 (33) US
 (73) GENZYME CORPORATION, Cambridge, MA, US;
 (72) BHAGAT Hitesh R., Wayland, MA, US; GOLDBERG Jeffrey M., Framingham, MA, US;
 (74) Záhurecká Romana, JUDr., Banská Bystrica, SK;
 (86) PCT/US2006/035370
 (87) WO 2007/035313
 (54) **Formulácia vrečka pre polyamíny**

- (51) **A61K 9/00, A61K 47/00, A61K 31/00**
 (11) **E 20195**
 (96) 11746176.4, 4.8.2011
 (97) 2600838, 16.9.2015
 (31) 370634 P, 10008115
 (32) 4.8.2010, 4.8.2010
 (33) US, EP
 (73) Grünenthal GmbH, Aachen, DE;
 (72) GRÜNING Nadja, Aachen, DE; SCHILLER Marc, Aachen, DE;
 (74) Hörmannová Zuzana, Ing., Bratislava, SK;
 (86) PCT/EP2011/003918
 (87) WO 2012/016703
 (54) **Farmaceutická dávková forma zahrňajúca 6'-fluór-(N-metyl-alebo N,N-dimetyl)-4-fenyl-4',9'-dihydro-3'H-spiro[cyklohexán-1,1'-pyrano[3,4,b]indol]-4-amín**

- (51) **A61K 9/00, A61K 31/00, A61P 11/00, A61K 47/00**
 (11) **E 20201**
 (96) 08762620.6, 27.6.2008
 (97) 2167042, 9.9.2015
 (31) 0712454
 (32) 27.6.2007
 (33) GB

- (73) Generics [UK] Limited, Hertfordshire, GB;
 (72) FLANDERS Paul, Hertfordshire, GB; THOMPSON James, Hertfordshire, GB;
 (74) inventa Patentová a známková kancelária s.r.o., Bratislava, SK;
 (86) PCT/GB2008/050518
 (87) WO 2009/001144
(54) Farmaceutické aerosólové kompozície obsahujúce flutikazón

- (51) A61K 9/00, C07K 14/00**
(11) E 20169
 (96) 13716655.9, 28.3.2013
 (97) 2723323, 23.9.2015
 (31) 201261616827 P
 (32) 28.3.2012
 (33) US
 (73) Discovery Laboratories, Inc., Warrington, PA, US;
 (72) CESCO-CANCIAN Sergio, Bethlehem, PA, US; HOY Thomas, Pipersville, PA, US; TRAPPLER Edward H., Langhorne, PA, US; THOMAS Michael S., Holland, PA, US;
 (74) Hörmannová Zuzana, Ing., Bratislava, SK;
 (86) PCT/US2013/034464
 (87) WO 2013/149074
(54) Lyofilizácia syntetického lipozomálneho pľúcneho surfaktantu

- (51) A61K 9/00, A61K 31/00, A61P 25/00**
(11) E 20138
 (96) 10184951.1, 6.4.2004
 (97) 2316431, 30.9.2015
 (31) 461215 P
 (32) 8.4.2003
 (33) US
 (62) 04725895.9
 (73) Novartis AG, Basel, CH; Mitsubishi Tanabe Pharma Corporation, Osaka, JP;
 (72) Oomura Tomoyuki, Nakatsu-shi Oita, JP; Pudipeddi Madhusudhan, Edison, NH, US; Royce Alan Edward, Saylorburg, PA, US; Ruegger Colleen, Morris Plains, NJ, US; Sasaki Masaki, Nakatsu-shi Oita, JP; Tamura Tokuhiko, Chikujou-gun Fukuoka, JP;
 (74) Záhurecká Romana, JUDr., Banská Bystrica, SK;
(54) Pevná orálna kompozícia zahrňajúca agonistu receptora S1P a cukorný alkohol

- (51) A61K 9/00, A61K 31/00, A61K 45/00, A61P 31/00, A61P 43/00**
(11) E 20194
 (96) 09739981.0, 1.5.2009
 (97) 2296633, 30.9.2015
 (31) 49935, 150655, 150652
 (32) 2.5.2008, 6.2.2009, 6.2.2009
 (33) US, US, US
 (73) Gilead Sciences, Inc., Foster City, CA, US;
 (72) KOZIARA Joanna M., Foster City, CA, US; MENNING Mark M., Foster City, CA, US; OLIYAI Reza, Foster City, CA, US; STRICKLEY Robert G., Foster City, CA, US; YU Richard, Foster City, CA, US; KEARNEY Brian P., Foster City, CA, US; MATHIAS Anita A., Foster City, CA, US;
 (74) PATENTSERVIS Bratislava a. s., Bratislava, SK;

- (86) PCT/US2009/042607
 (87) WO 2009/135179
(54) Použitie častíc pevného nosiča na zlepšenie spracovateľnosti farmaceutického činidla

- (51) A61K 9/00, A61K 31/00, A61K 47/00**
(11) E 20193
 (96) 10003425.5, 15.12.2003
 (97) 2218448, 23.9.2015
 (31) 433116 P, 517464 P
 (32) 13.12.2002, 4.11.2003
 (33) US, US
 (62) 03799943.0
 (73) Durect Corporation, Cupertino, CA, US;
 (72) Yum Su Il, Los Altos, CA, US; Schoenhard Grant, San Carlos, CA, US; Tipton Arthur J., Birmingham, AL, US; Gibson John W., Springle, AL, US; Middleton John C., Birmingham, AL, US;
 (74) MAJLINGOVÁ & PARTNERS, s.r.o., Bratislava, SK;
(54) Systém na perorálne dodávanie liečiv obsahujúcich kvapalné nosičové materiály s vysokou viskozitou

- (51) A61K 31/00**
(11) E 20096
 (96) 11185507.8, 15.4.2004
 (97) 2441449, 14.10.2015
 (31) 418780
 (32) 16.4.2003
 (33) US
 (62) 04749914.0
 (73) Ionis Pharmaceuticals, Inc., Carlsbad, CA, US;
 (72) Crooke Rosanne M., Carlsbad, CA, US; Graham Mark J., San Clemente, CA, US; Lemonidis Tarbet Kristina M., Oceanside, CA, US; Dobie Kenneth, Del Mar, CA, US;
 (74) PATENTSERVIS Bratislava, a. s., Bratislava, SK;
(54) Modulácia expresie apolipoproteínu C-III

- (51) A61K 31/00, A61K 41/00**
(11) E 20090
 (96) 05803753.2, 22.7.2005
 (97) 1786431, 28.10.2015
 (31) 602264 P, 153703
 (32) 16.8.2004, 15.6.2005
 (33) US, US
 (73) biolitec unternehmensbeteiligungs II A G, Wien, AT;
 (72) NIKOLAY Nifantiev, Moscow, RU; ALBRECHT Volker Dr., Nuthetal, OT Bergholz-Rehbrücke, DE;
 (74) Záhurecká Romana, JUDr., Banská Bystrica, SK;
 (86) PCT/US2005/026051
 (87) WO 2006/023194
(54) Vylepšené fotosenzibilizátorové formulácie a ich použitie

- (51) A61K 31/00, A61K 38/00, A61P 25/00**
(11) E 20088
 (96) 11742896.1, 11.2.2011
 (97) 2533634, 21.10.2015
 (31) 304325 P, 321486 P
 (32) 12.2.2010, 6.4.2010
 (33) US, US

- (73) Biogen MA Inc., Cambridge, MA, US;
 (72) GOELZ Susan, Portland, OR, US; DAWSON Kate, Westwood, MA, US; LINKER Ralf, Bochum, DE; GOLD Ralf, Bochum, DE;
 (74) Litvákova Lenka, Ing., Bratislava, SK;
 (86) US2011/024594
 (87) WO 2011/100589
(54) Neuroprotektia v demyelinizačných ochoreniach

- (51) A61K 31/00, A61P 25/00, A61P 3/00, A61K 9/00**
(11) E 20156
 (96) 12736674.8, 20.1.2012
 (97) 2665477, 9.9.2015
 (31) 201161434637 P
 (32) 20.1.2011
 (33) US
 (73) Bionevia Pharmaceuticals Inc., Cambridge, MA, US;
 (72) KALOFONOS Isabel, Cambridge, MA, US; CARON Judy, Lexington, MA, US; MARTIN-DOYLE William, Cambridge, MA, US;
 (74) Hörmannová Zuzana, Ing., Bratislava, SK;
 (86) PCT/US2012/022094
 (87) WO 2012/100208
(54) Prípravky epalrestatu alebo jeho derivátu s modifikovaným uvoľňovaním a spôsoby ich použitia

- (51) A61K 31/00, A61P 35/00**
(11) E 20221
 (96) 07811049.1, 2.8.2007
 (97) 2049109, 18.11.2015
 (31) 835239 P, 873760 P
 (32) 2.8.2006, 8.12.2006
 (33) US, US
 (73) Sunesis Pharmaceuticals, Inc., South San Francisco, CA, US;
 (72) ADELMAN Daniel C., Redwood City, CA, US; SILVERMAN Jeffrey A., Burlingame, CA, US; MICHELSON Glenn, San Francisco, CA, US; SCATENA Caroline Darne, Alameda, CA, US;
 (74) Hörmannová Zuzana, Ing., Bratislava, SK;
 (86) PCT/US2007/017344
 (87) WO 2008/016702
(54) Kombinované použitie (+)-1,4-dihydro-7-[(3S,4S)-3-metoxo-4-(metylamino)-1-pyrolidinyl]-4-oxo-1-(2-tiazolyl)-1,8-naftyridín-3-karboxylovej kyseliny a cytarabínu (Ara-C) na liečenie leukémie

- (51) A61K 31/00, A61P 35/00, A61P 31/00, A61P 19/00, A61P 25/00, A61P 27/00, A61P 17/00, A01N 43/00, C07D 471/00**
(11) E 20196
 (96) 10808589.5, 9.8.2010
 (97) 2464232, 7.10.2015
 (31) 232603 P, 305459 P
 (32) 10.8.2009, 17.2.2010
 (33) US, US
 (73) Samumed, LLC, San Diego, California, US;
 (72) HOOD John, San Diego, CA, US; WALLACE David Mark, San Diego, CA, US; KC Sunil Kumar, San Diego, CA, US;

- (74) inventa Patentová a známková kancelária s.r.o., Bratislava, SK;
 (86) PCT/US2010/044872
 (87) WO 2011/019651
(54) Indazolové inhibítory Wnt signálnej dráhy a ich terapeutické použitie

- (51) A61K 31/00, A61P 21/00, A61P 25/00, A61K 45/00**
(11) E 20129
 (96) 08154443.9, 17.7.2003
 (97) 1980252, 19.8.2015
 (31) 396661 P
 (32) 17.7.2002
 (33) US
 (62) 03764769.0
 (73) Avanir Pharmaceuticals, Inc., Aliso Viejo, CA, US;
 (72) Yakatan Gerald, Del Mar, CA, US; Berg James, San Diego, CA, US; Pope Laura, Carlsbad, CA, US; Smith Richard A., La Jolla, CA, US;
 (74) Hörmannová Zuzana, Ing., Bratislava, SK;
(54) Farmaceutické kompozície obsahujúce dextrometorfán a chinidín na liečenie neurologických porúch

- (51) A61K 31/00, A61P 25/00, C07D 241/00**
(11) E 20229
 (96) 09770106.4, 22.6.2009
 (97) 2292231, 21.10.2015
 (31) 2008162638
 (32) 23.6.2008
 (33) JP
 (73) Nippon Shinyaku Co., Ltd., Kyoto, JP;
 (72) KUWANO Keiichi, Osaka-shi, Osaka, JP;
 (74) Bušová Eva, JUDr., Bratislava, SK;
 (86) PCT/JP2009/061285
 (87) WO 2009/157396
(54) Liečebný prostriedok na liečbu stenózy chrbtového kanála

- (51) A61K 31/00, A61P 25/00**
(11) E 20166
 (96) 13150322.9, 18.12.2009
 (97) 2617420, 23.9.2015
 (31) 176413 P
 (32) 7.5.2009
 (33) US
 (73) Forum Pharmaceuticals Inc., Waltham, MA, US;
 (72) Shapiro Gideon, Gainesville, FL, US; Ripka Amy, Reading, MA, US; Chesworth Richard, Boston, MA, US;
 (74) ŽOVICOVÁ & ŽOVIC IP, s.r.o., Bratislava, SK;
(54) Fenoxymethylheterocyklické zlúčeniny

- (51) A61K 31/00, A61P 9/00, A61P 17/00, A61P 1/00**
(11) E 20066
 (96) 08760508.5, 4.6.2008
 (97) 2160190, 4.11.2015
 (31) 07109779
 (32) 7.6.2007
 (33) EP

- (73) SIGMA-TAU Industrie Farmaceutiche Riunite S.p.A., Rome, IT;
 (72) BERRINO Liberato, Castellamare Di Stabia, IT; CASCINO Antonio, Napoli, IT; CIPOLLARO Marilena, Napoli, IT; FORTE Amalia, Napoli, IT; ROSSI Francesco, Napoli, IT; BIANCHI Giuseppe, Milano, IT; FERRARI Patrizia, Varese (VA), IT;
 (74) Záhurecká Romana, JUDr., Banská Bystrica, SK;
 (86) PCT/EP2008/056928
 (87) WO 2008/148812
(54) Deriváty 5beta, 14beta-androstanu užitočné na liečbu ochorení spôsobených orgánovou fibrózou

- (51) A61K 35/00, A61K 38/00, A61P 25/00**
(11) E 20115
 (96) 12723520.8, 16.5.2012
 (97) 2709638, 30.9.2015
 (31) 201108343
 (32) 18.5.2011
 (33) GB
 (73) Benenox Limited, Edinburgh, GB;
 (72) MCINNES Mike, Edinburgh, Lothian, GB;
 (74) inventa Patentová a známková kancelária s.r.o., Bratislava, SK;
 (86) PCT/GB2012/051090
 (87) WO 2012/156731
(54) Kompozícia obsahujúca med a L -alanyl-L-glutamín

- (51) A61K 36/00, A61K 9/00, A61P 17/00**
(11) E 20095
 (96) 11186142.3, 21.10.2011
 (97) 2489358, 14.10.2015
 (31) 100105463
 (32) 18.2.2011
 (33) TW
 (73) Galderma S.A., Cham, CH;
 (72) Lin Yin-Ku, Taipei City, TW;
 (74) Hörmannová Zuzana, Ing., Bratislava, SK;
(54) Olejom extrahovaný produkt z indigo naturalis, spôsob jeho prípravy a jeho použitie

- (51) A61K 36/00, A61Q 5/00, A61K 45/00, A61K 31/00, A61K 8/00, A61Q 7/00, A61P 17/00**
(11) E 20173
 (96) 09716740.7, 6.3.2009
 (97) 2262471, 28.10.2015
 (31) 102008012988
 (32) 7.3.2008
 (33) DE
 (73) LUCOLAS-M.D. Ltd., Birmingham, GB;
 (72) SCHMIDT Alfred, Waldkirch, DE;
 (74) Hörmannová Zuzana, Ing., Bratislava, SK;
 (86) PCT/EP2009/001644
 (87) WO 2009/109402
(54) Prípravok a použitia na ovplyvnenie rastu vlasov

- (51) A61K 38/00, A61P 9/00, C07K 7/00**
(11) E 20171
 (96) 09836520.8, 28.12.2009
 (97) 2376101, 2.12.2015
 (31) 141126 P
 (32) 29.12.2008
 (33) US
 (73) Trevena, Inc., King Of Prussia, PA, US;
 (72) YAMASHITA Dennis, Wayne, PA, US; CHEN Xiao-Tao, Furlong, PA, US;
 (74) Hörmannová Zuzana, Ing., Bratislava, SK;
 (86) PCT/US2009/006719
 (87) WO 2010/077339
(54) Beta-arestínové efekторы a prostriedky a spôsoby ich použitia

- (51) A61K 38/00, A61K 9/00, A61P 13/00**
(11) E 20176
 (96) 11728387.9, 22.3.2011
 (97) 2550007, 21.10.2015
 (31) 732161
 (32) 25.3.2010
 (33) US
 (73) Ferring BV, Hoofddorp, NL;
 (72) NORGAARD Jens Peter, St. Prex, CH; KLEIN Bjarke Mirner, St. Prex, CH;
 (74) Holoubková Mária, Ing., Bratislava, SK;
 (86) PCT/IB2011/001010
 (87) WO 2012/001469
(54) Desmopresín na redukciu nočného močenia

- (51) A61K 39/00**
(11) E 20198
 (96) 09732491.7, 16.4.2009
 (97) 2271360, 23.9.2015
 (31) 45291 P
 (32) 16.4.2008
 (33) US
 (73) GlaxoSmithKline Biologicals S.A., Rixensart, BE;
 (72) BALLOU JR William Ripley, Rixensart, BE; HANON Emmanuel Jules, Rixensart, BE;
 (74) MAJLINGOVÁ & PARTNERS, s.r.o., Bratislava, SK;
 (86) PCT/EP2009/054491
 (87) WO 2009/127676
(54) Vakcína

- (51) A61K 39/00, A61K 47/00**
(11) E 20086
 (96) 07760907.1, 19.4.2007
 (97) 2010219, 28.10.2015
 (31) 795261 P
 (32) 26.4.2006
 (33) US
 (73) Wyeth LLC, New York, NY, US;
 (72) KHANDKE Lakshmi, Nanuet, NY, US; CHEN Ying, Apex, NC, US; HAN Hanyoung, Fort Lee, NJ, US; SEID Robert, Chancey, Jr., Gaithersburg, MD, US; JIN Zhaowei, Cary, NC, US; LOOK Jee, Loon, Gaithersburg, MD, US; MALONE Ronald, Pearl River, NY, US; YANG Xudong, Tappan, NY, US;
 (74) Tomeš Pavol, Ing., Bratislava, SK;

- (86) US2007/066959
 (87) WO 2007/127665
(54) Liekové formy, ktoré stabilizujú a i nhibujú zrážanie imunogénnych prostriedkov

-
- (51) A61K 39/00, C07K 14/00**
(11) E 20180
 (96) 08749145.2, 25.4.2008
 (97) 2152305, 23.9.2015
 (31) 924048 P, 935920 P, 26612
 (32) 27.4.2007, 6.9.2007, 6.2.2008
 (33) US, US, US
 (73) Bavarian Nordic A/S, Kvistgaard, DK;
 (72) HOCHREIN Hubertus, Munich, DE; O'KEEFFE Meredith, Victoria, AU;
 (74) inventa Patentová a známková kancelária s.r.o., Bratislava, SK;
 (86) PCT/EP2008/003367
 (87) WO 2008/131927
(54) Okamžitá ochrana pred patogénmi prostredníctvom MVA

-
- (51) A61K 39/00, A61P 25/00**
(11) E 20103
 (96) 13181901.3, 10.10.2007
 (97) 2698166, 30.9.2015
 (31) 850277 P
 (32) 10.10.2006
 (33) US
 (62) 07834628.5
 (73) Regenesance B.V., Amsterdam Zuidoost, NL;
 (72) Baas Frank, Hilversum, NL; Ramaglia Valeria, Amsterdam, NL;
 (74) ŽOVICOVÁ & ŽOVIC IP, s.r.o., Bratislava, SK;
(54) Inhibícia komplementu na zlepšenú regeneráciu nervu

-
- (51) A61K 39/00, C07K 16/00**
(11) E 20183
 (96) 10728555.3, 25.6.2010
 (97) 2445528, 14.10.2015
 (31) 220465 P, 301881 P
 (32) 25.6.2009, 5.2.2010
 (33) US, US
 (73) Regeneron Pharmaceuticals, Inc., Tarrytown, NY, US;
 (72) NOGUERA-TROISE Irene, Staten Island, NY, US; THURSTON Gavin, White Plains, NY, US; THIBAUT Alain, Bethesda, MD, US;
 (74) MAJLINGOVÁ & PARTNERS, s.r.o., Bratislava, SK;
 (86) PCT/US2010/039999
 (87) WO 2010/151770
(54) Spôsob liečenia rakoviny s antagonistom DLL4 a chemoterapeutickou látkou

-
- (51) A61K 39/00, C07K 16/00**
(11) E 20241
 (96) 08779619.9, 14.5.2008
 (97) 2068927, 21.10.2015
 (31) 924422 P, 924832 P, 935005 P, 64612
 (32) 14.5.2007, 1.6.2007, 20.7.2007, 14.3.2008
 (33) US, US, US, US

- (73) MedImmune, LLC, Gaithersburg, MD, US; Biowa, Inc., Princeton, NJ, US;
 (72) KOIKE Masamichi, West Windsor, NJ, US; SPITALNY George L., Yardley, PA, US; WHEELER Alistair, Northborough, MA, US; WHITE Barbara, Finksburg, MD, US;
 (74) inventa Patentová a známková kancelária s.r.o., Bratislava, SK;
 (86) PCT/US2008/006156
 (87) WO 2008/143878
(54) Spôsoby znižovania hladín eozinofilov

-
- (51) A61K 39/00**
(11) E 20265
 (96) 07865465.4, 10.12.2007
 (97) 2094304, 18.11.2015
 (31) 644207
 (32) 22.12.2006
 (33) US
 (73) Wyeth LLC, New York, NY, US;
 (72) HAUSDORFF William P., Woluwe-Saint-Lambert, BE; SIBER George Rainer, New York, NY, US; PARADISO Peter R., Valley Forge, PA, US; PRASAD A. Krishna, Chapel Hill, NC, US;
 (74) Tomeš Pavol, Ing., Bratislava, SK;
 (86) PCT/US2007/086976
 (87) WO 2008/079653
(54) Prostriedok obsahujúci konjugát multivalentný pneumokokový polysacharid-protein

-
- (51) A61K 47/00, A61K 31/00**
(11) E 20252
 (96) 08716334.1, 7.3.2008
 (97) 2121024, 28.10.2015
 (31) 102007012644
 (32) 16.3.2007
 (33) DE
 (73) Bayer Intellectual Property GmbH, Monheim, DE;
 (72) HEEP Iris, Köln, DE; TATERRA Hans-Rolf, Odenthal, DE;
 (74) inventa Patentová a známková kancelária s.r.o., Bratislava, SK;
 (86) PCT/EP2008/001819
 (87) WO 2008/113483
(54) Stabilizácia vitamínu B12

-
- (51) A61K 47/00, A61K 31/00, A61K 45/00, A61P 1/00**
(11) E 20093
 (96) 08873478.5, 18.3.2008
 (97) 2266581, 23.9.2015
 (73) Dikovskiy Aleksander Vladimirovich, Limassol, CY;
 (72) DOROZHKO Oleg Valentinovich, Moscow, RU; RUDOI Boris Anatolievich, Moscow, RU;
 (74) inventa Patentová a známková kancelária s.r.o., Bratislava, SK;
 (86) PCT/RU2008/000152
 (87) WO 2009/116887
(54) Farmaceutický prípravok obsahujúci antibiotikum a prebiotikum na prevenciu a liečbu dysbiózy počas antibakteriálnej terapie

(51) A61K 47/00, C07D 487/00, C07D 519/00, A61P 35/00
(11) E 20136
 (96) 12780356.7, 12.10.2012
 (97) 2750713, 16.9.2015
 (31) 201161547187 P
 (32) 14.10.2011
 (33) US
 (73) MedImmune Limited, Cambridge, GB; Genentech, Inc., South San Francisco, CA, US;
 (72) FLYGARE John A., South San Francisco, CA, US; GUNZNER-TOSTE Janet L., South San Francisco, CA, US; PILLOW Thomas, South San Francisco, CA, US; HOWARD Philip Wilson, London, GB; MASTERSON Luke, London, GB;
 (74) MAJLINGOVÁ & PARTNERS, s. r. o., Bratislava, SK;
 (86) PCT/US2012/059864
 (87) WO 2013/055987
(54) Pyrolobenzodiazepíny a ich konjugáty

(51) A61K 47/00, C07D 489/00, A61P 39/00
(11) E 20244
 (96) 11829686.2, 29.9.2011
 (97) 2621496, 16.12.2015
 (31) 388501 P
 (32) 30.9.2010
 (33) US
 (73) AstraZeneca AB, Södertälje, SE; Nektar Therapeutics, San Francisco, CA, US;
 (72) ASLUND Bengt Leonard, Södertälje, SE; AU-RELL Carl-Johan, Södertälje, SE; BOHLIN Martin Hans, Södertälje, SE; SEBHATU Tesfai, Södertälje, SE; YMEN Bo In gvar, Södertälje, SE; HEALY Eric Thomas, San Francisco, California, US; JENSEN David Richard, San Francisco, California, US; JONAITIS David Thomas, West Lafayette, Indiana, US; PARENT Stephan, West Lafayette, Indiana, US;
 (74) inventa Patentová a známková kancelária s.r.o., Bratislava, SK;
 (86) PCT/SE2011/051161
 (87) WO 2012/044243
(54) Kryštalický naloxol-PEG konjugát

(51) A61K 51/00, C07B 59/00, C07C 275/00, C07C 311/00, C07D 213/00, A61P 35/00
(11) E 20145
 (96) 07844938.6, 7.11.2007
 (97) 2097111, 15.7.2015
 (31) 857490 P, 878678 P
 (32) 8.11.2006, 5.1.2007
 (33) US, US
 (73) Molecular Insight Pharmaceuticals, Inc., Tarrytown, NY, US;
 (72) BABICH John W., Cambridge, MA, US; ZIMMERMAN Craig N., Cambridge, MA, US; MARESCA Kevin P., Cambridge, MA, US;
 (74) Hörmannová Zuzana, Ing., Bratislava, SK;
 (86) PCT/US2007/083934
 (87) WO 2008/058192
(54) Heterodiméry kyseliny glutámovej

(51) A61K 51/00, A61K 39/00, A61K 47/00
(11) E 20260
 (96) 13173674.6, 3.3.2005
 (97) 2656859, 21.10.2015
 (31) 550015 P
 (32) 3.3.2004
 (33) US
 (62) 05731866.9
 (73) ReVance Therapeutics, Inc., Newark, CA, US;
 (72) Dake Michael D., Stanford, CA, US; Waugh Jacob M., San Francisco, CA, US;
 (74) MAJLINGOVÁ & PARTNERS, s.r.o., Bratislava, SK;
(54) Lokálna aplikácia a transdermálne dodanie botulotoxínov

(51) A61M 1/00, A61F 9/00
(11) E 20202
 (96) 11849053.1, 12.12.2011
 (97) 2651354, 7.10.2015
 (31) 423752 P
 (32) 16.12.2010
 (33) US
 (73) Alcon Research, Ltd., Fort Worth, Texas, US;
 (72) SORENSEN Gary P., Laguna Niguel, California, US; LEE Eric, Irvine, California, US;
 (74) PATENTSERVIS Bratislava, a. s., Bratislava, SK;
 (86) PCT/US2011/064423
 (87) WO 2012/082623
(54) Aspiračný systém s malými svetlosťami

(51) A61M 5/00
(11) E 20142
 (96) 11841088.5, 16.11.2011
 (97) 2641628, 29.7.2015
 (31) 2010256188
 (32) 16.11.2010
 (33) JP
 (73) Otsuka Pharmaceutical Co., Ltd., Tokyo, JP;
 (72) KAKIUCHI Makoto, Takahagi-shi, Ibaraki, JP; SHIMAZAKI Seiji, Takahagi-shi, Ibaraki, JP; TAKESHIMA Yasuhiko, Takahagi-shi, Ibaraki, JP; HIRAOKA Shogo, Osaka-shi, Osaka, JP; MAESAKA Tadayoshi, Osaka-shi, Osaka, JP;
 (74) PATENTSERVIS Bratislava, a. s., Bratislava, SK;
 (86) PCT/JP2011/076385
 (87) WO 2012/067141
(54) Dvojkomorová dopredu naplniteľná injekčná striekačka

(51) A62B 1/00, A62B 35/00
(11) E 20203
 (96) 12754056.5, 25.7.2012
 (97) 2736606, 9.9.2015
 (31) 201112901
 (32) 27.7.2011
 (33) GB
 (73) Fallsafe Limited, Hampshire, GB;
 (72) RENTON Julian Elwyn, Bradford-on-Avon Wiltshire, GB; NOTT Peter Thomas Mence, Lynton Hampshire, GB;
 (74) MAJLINGOVÁ & PARTNERS, s.r.o., Bratislava, SK;
 (86) PCT/GB2012/051790
 (87) WO 2013/014453
(54) Výškové záchranné zariadenie

(51) A62C 2/00, F24F 13/00, F24F 11/00
(11) E 20154
 (96) 11171245.1, 23.6.2011
 (97) 2537563, 7.10.2015
 (73) Rf-Technologies nv, Oosterzele, BE;
 (72) Van Leuven Tom, Oosterzele, BE;
 (74) ŽOVICOVÁ & ŽOVIC IP, s.r.o., Bratislava, SK;
(54) Klapka na odvádzanie dymu

(51) B01D 69/00, H01M 8/00
(11) E 20249
 (96) 13742160.8, 25.7.2013
 (97) 2785442, 21.10.2015
 (31) 102012016317
 (32) 14.8.2012
 (33) DE
 (73) Jenabatteries GmbH, Jena, DE;
 (72) SCHUBERT Ulrich Sigmar, Jena, DE; HAGER Martin, Jena, DE; JANOSCHKA Tobias, Jena, DE;
 (74) Hörmannová Zuzana, Ing., Bratislava, SK;
 (86) PCT/EP2013/002206
 (87) WO 2014/026728
(54) Oxidačno redukčný prietokový článok zahŕňajúci zlúčeniny s vysokou molekulovou hmotnosťou ako oxidačno redukčný pár a polopriepustnú membránu na skladovanie elektrickej energie

(51) B01J 20/00, C02F 1/00, C02F 11/00, C02F 103/00
(11) E 20164
 (96) 11187987.0, 4.11.2011
 (97) 2589430, 2.9.2015
 (73) Omya International AG, Oftringen, CH;
 (72) Gerard Daniel E., Basel, CH; Hartan Hans-Georg, Kevelaer, DE; Schoelkopf Joachim, Oberkulm, CH; Skovby Michael, Meilen, CH; Gane Patrick A.C., Rothrist, CH;
 (74) ROTT, RŮŽIČKA & GUTTMANN, Bratislava, SK;
(54) Spôsob čistenia vody a/alebo odvodnenia kalov a/alebo sedimentov s použitím uhličitanu vápenatého s upraveným povrchom

(51) B05B 11/00, A47K 5/00
(11) E 20278
 (96) 13728922.9, 26.4.2013
 (97) 2844397, 21.10.2015
 (31) 5182012
 (32) 30.4.2012
 (33) AT
 (73) Hagleitner Hans Georg, Zell am See, AT;
 (72) Hagleitner Hans Georg, Zell am See, AT;
 (74) ROTT, RŮŽIČKA & GUTTMANN, Bratislava, SK;
 (86) PCT/AT2013/000080
 (87) WO 2013/163666
(54) Výdajná jednotka

(51) B05D 1/00, B05D 7/00
(11) E 20153
 (96) 09747849.9, 6.11.2009
 (97) 2367638, 1.7.2015
 (31) 102008043682
 (32) 12.11.2008
 (33) DE
 (73) Chemetall GmbH, Frankfurt am Main, DE;
 (72) Ettrich Cindy, Frankfurt am Main, DE; Schwamb Michael, Frankfurt, DE; Wasserfallen Daniel, Dr., Frankfurt, DE;
 (74) Bušová Eva, JUDr., Bratislava, SK;
 (86) PCT/EP2009/064741
 (87) WO 2010/054985
(54) Spôsob pot'ahovania povrchových plôch časticami a použitie povlakov vytvorených takým postupom

(51) B05D 5/00
(11) E 20139
 (96) 04028565.2, 2.12.2004
 (97) 1645339, 8.7.2015
 (31) 102004049022
 (32) 5.10.2004
 (33) DE
 (73) Fritz Egger GmbH & Co. OG, St. Johann in Tirol, AT;
 (72) Öchler Horst-Dieter, Lemgo, DE; Hagspiel Raimund, Höxter, DE;
 (74) Bušová Eva, JUDr., Bratislava, SK;
(54) Spôsob výroby štruktúrovaného povrchu a doska so štruktúrovaným povrchom

(51) B07C 5/00
(11) E 20137
 (96) 08447046.7, 17.11.2008
 (97) 2186576, 12.8.2015
 (73) TOMRA Sorting NV, Heverlee, BE;
 (72) Ruymen Marc, Heverlee, BE; Berghmans Paul, Heverlee, BE;
 (74) inventa Patentová a známková kancelária s.r.o., Bratislava, SK;
(54) Spôsob a zariadenie na triedenie produktov

(51) B21B 38/00
(11) E 20185
 (96) 12778600.2, 14.9.2012
 (97) 2590761, 9.9.2015
 (31) 102011113135
 (32) 14.9.2011
 (33) DE
 (73) SMS Meer GmbH, Mönchengladbach, DE;
 (72) Haverkamp Mark, Düsseldorf, DE;
 (74) PATENTSERVIS Bratislava, a. s., Bratislava, SK;
 (86) PCT/DE2012/000909
 (87) WO 2013/037350
(54) Valcovacie zariadenie s prístrojom na určenie valcovacej alebo vodiacej štrbiny valcovacej stolice alebo vodiacich konštrukcií vo valcovacom zariadení s viacerými stolicami

- (51) **B23B 27/00**
(11) **E 20215**
(96) 10192322.5, 24.11.2010
(97) 2327494, 21.10.2015
(31) 102009056039
(32) 27.11.2009
(33) DE
(73) Schaeffler Technologies AG & Co. KG, Herzogenaurach, DE;
(72) Huber Wilfried, Aurachtal, DE; Adam Tobias, Herzogenaurach, DE; Raichici Herbert, Gerhardshofen, DE;
(74) inventa Patentová a známková kancelária s.r.o., Bratislava, SK;
(54) **Rezný nástroj a spôsob výroby tohto rezného nástroja**

- (51) **B23K 9/00, B23K 26/00**
(11) **E 20208**
(96) 12728363.8, 26.4.2012
(97) 2701872, 16.9.2015
(31) 5902011
(32) 27.4.2011
(33) AT
(73) Berndorf Band GmbH, Berndorf, AT;
(72) HARREITHER Rupert, Oberaich, AT; SCHUSTER Roland, Berndorf, AT;
(74) Hörmannová Zuzana, Ing., Bratislava, SK;
(86) PCT/AT2012/050055
(87) WO 2012/145779
(54) **Spôsob zvárania dvoch pásov na tupo pozdĺž ich pozdĺžnych hrán**

- (51) **B25B 21/00, B25B 23/00**
(11) **E 20238**
(96) 10726701.5, 23.4.2010
(97) 2421679, 21.10.2015
(31) 267694 P, 428200, 574784
(32) 8.12.2009, 22.4.2009, 7.10.2009
(33) US, US, US
(73) Hytorc Div. Unex Corporation, Mahwah, NJ, US;
(72) JUNKERS John K., Saddle River, NJ, US; KOPPENHOEFER Peter, Portland, PA, US; BONAS Calvin A., Bronx, NY, US;
(74) FAJNOR IP s.r.o., Bratislava, SK;
(86) PCT/US2010/032139
(87) WO 2010/124150
(54) **Prístroj na uťahovanie alebo uvoľňovanie upínacích prvkov**

- (51) **B25B 21/00, B25B 23/00**
(11) **E 20283**
(96) 09790610.1, 18.7.2009
(97) 2328721, 14.10.2015
(31) 81765 P, 325815
(32) 18.7.2008, 1.12.2008
(33) US, US
(73) Hytorc Division Unex Corporation, Mahwah, NJ, US;
(74) FAJNOR IP, s.r.o., Bratislava, SK;
(86) PCT/US2009/051085
(87) WO 2010/009454
(54) **Momentový mechanický kľúč na uťahovanie spojovacieho prvku, ktorý má bezpečnostné zariadenie**

- (51) **B25J 13/00, B25J 18/00, B25J 19/00**
(11) **E 20200**
(96) 13730351.7, 10.5.2013
(97) 2750839, 9.9.2015
(31) TO20120425
(32) 11.5.2012
(33) IT
(73) DALMEC S.p.A., Cles (Trento), IT;
(72) LORENZO Giovanni, Cles (Trento), IT;
(74) inventa Patentová a známková kancelária s.r.o., Bratislava, SK;
(86) PCT/IB2013/053791
(87) WO 2013/168130
(54) **Vyvážený pneumatický manipulátor**

- (51) **B27K 3/00, C09D 15/00**
(11) **E 20084**
(96) 07730601.7, 16.5.2007
(97) 2026939, 21.10.2015
(31) 20060497
(32) 22.5.2006
(33) FI
(73) Höljakkä Oy, Joensuu, FI;
(72) BOREN Hannu, Kohtavaara, FI;
(74) Hörmannová Zuzana, Ing., Bratislava, SK;
(86) PCT/FI2007/000132
(87) WO 2007/135222
(54) **Spôsob tlakového impregnovania dreva alebo drevených produktov s impregnáciou dreva obsahujúcou rastlinný olej a impregnované drevo**

- (51) **B28B 11/00, B28B 19/00, B28B 21/00, E04H 12/00, B28B 1/00, B28B 7/00, F03D 13/00**
(11) **E 20097**
(96) 09727458.3, 1.4.2009
(97) 2279065, 6.1.2016
(31) 102008016828
(32) 1.4.2008
(33) DE
(73) Wobben Properties GmbH, Aurich, DE;
(72) HÖLSCHER Norbert, Aurich, DE;
(74) ROTT, RŮŽIČKA & GUTTMANN, Bratislava, SK;
(86) PCT/EP2009/002374
(87) WO 2009/121581
(54) **Spôsob vybudovania veže veternej elektrárne**

- (51) **B28D 1/00**
(11) **E 20168**
(96) 12779001.2, 16.10.2012
(97) 2747968, 16.9.2015
(31) 102011084656
(32) 17.10.2011
(33) DE
(73) Baustoffwerke Gebhart & Söhne GmbH & Co. KG, Lachen, DE;
(72) GEBHART Hans, Memmingen, DE; STÄHLE Manfred, Legau, DE;
(74) Bušová Eva, JUDr., Bratislava, SK;
(86) PCT/EP2012/070463
(87) WO 2013/057091
(54) **Zariadenie a spôsob na umelé starnutie kameňov**

- (51) **B29C 45/00, C08J 9/00, B29C 70/00**
 (11) **E 20114**
 (96) 04716245.8, 2.3.2004
 (97) 1644173, 21.10.2015
 (31) 10320318
 (32) 6.5.2003
 (33) DE
 (73) Evonik Röhm GmbH, Darmstadt, DE;
 (72) HÖSS Werner, Griesheim, DE; SCHMIDT Arne, Darmstadt, DE; ALBRECHT Klaus, Mainz, DE; SCHULTES Klaus, Wiesbaden, DE;
 (74) inventa Patentová a známková kancelária s.r.o., Bratislava, SK;
 (86) PCT/EP2004/002059
 (87) WO 2004/098857
 (54) **Spôsob výroby krytov pre osvetľovacie telesá s výbornými optickými vlastnosťami**

- (51) **B30B 11/00, B30B 15/00, C10L 5/00, B29C 47/00**
 (11) **E 20159**
 (96) 10737123.9, 18.6.2010
 (97) 2488359, 14.10.2015
 (31) 38831409
 (32) 18.6.2009
 (33) PL
 (73) Junczyk Adam Piotr, Bia a Podlaska, PL;
 (72) Junczyk Adam Piotr, Bia a Podlaska, PL;
 (74) PATENTSERVIS Bratislava, a. s., Bratislava, SK;
 (86) PCT/PL2010/000049
 (87) WO 2010/147493
 (54) **Spôsob výroby briekiet z rozomletej slamy a zariadenie na výrobu briekiet**

- (51) **B32B 27/00, B65D 51/00**
 (11) **E 20124**
 (96) 11008542.0, 25.10.2011
 (97) 2447056, 15.7.2015
 (31) 102010050022
 (32) 2.11.2010
 (33) DE
 (73) Wipak Walsrode GmbH & Co. KG, Bomlitz, DE;
 (72) Richards Jaquie, Visselhövede, DE; Sperlich Bernd, Dr., Walsrode, DE; Marter Michael, Soltau, DE; Kaeding-Koppers Annett, Dr., Bad Fallingb., DE;
 (74) Tomeš Pavol, Ing., Bratislava, SK;
 (54) **Lahko otvárateľný obal**

- (51) **B41J 2/00, B41M 7/00, B41J 3/00, B41J 11/00**
 (11) **E 20146**
 (96) 09290969.6, 18.12.2009
 (97) 2204286, 26.8.2015
 (31) 0807500
 (32) 30.12.2008
 (33) FR
 (73) MGI FRANCE, Fresnes, FR;
 (72) Abergel Edmond, Paris, FR;
 (74) Hörmannová Zuzana, Ing., Bratislava, SK;
 (54) **Atramentové dýzové tlačiarenské zariadenie so zložením laku na potlačený podklad**

- (51) **B41M 3/00, B41J 11/00**
 (11) **E 20104**
 (96) 09772060.1, 29.5.2009
 (97) 2293947, 21.10.2015
 (31) 102008030955
 (32) 2.7.2008
 (33) DE
 (73) Hülsta-Werke Hüls GmbH & CO. KG, Stadtlohn, DE; Flooring Industries Limited, Sarl, Bertrange, LU;
 (72) TÜNTE Udo, Raesfeld, DE; SCHWITTE Richard, Gescher, DE; PETERSEN Frank, Coesfeld, DE;
 (74) inventa Patentová a známková kancelária s.r.o., Bratislava, SK;
 (86) PCT/EP2009/003851
 (87) WO 2010/000360
 (54) **Použitie tlačiarenskeho papiera potlačeného dekoráciou pre plošné stavebné diely**

- (51) **B60C 25/00, B60S 5/00, B29D 30/00**
 (11) **E 20236**
 (96) 10832189.4, 18.11.2010
 (97) 2501569, 28.10.2015
 (31) 263029 P
 (32) 20.11.2009
 (33) US
 (73) Android Industries LLC, Auburn Hills, MI, US;
 (72) REECE Robert, Clarkston, MI, US; DONNAY John, Fenton, MI, US; LARSON David Henry, Swartz Creek, MI, US; ZOLLER Patrick W., Royal Oak, MI, US; LAWSON Lawrence J., Troy, MI, US;
 (74) Hörmannová Zuzana, Ing., Bratislava, SK;
 (86) PCT/US2010/057251
 (87) WO 2011/063134
 (54) **Zariadenie na nafukovanie a systém a spôsob použitia tohto zariadenia**

- (51) **B60H 1/00, F25B 45/00, F25B 49/00, B67D 7/00, F28F 27/00**
 (11) **E 20274**
 (96) 13718289.5, 23.1.2013
 (97) 2807045, 21.10.2015
 (31) 102012001906
 (32) 27.1.2012
 (33) DE
 (73) Dürr Somac GmbH, Stollberg, DE;
 (72) NEUBERT Dieter, Ehrenfriedersdorf, DE; DIETEL Dany, Oederan, DE; ULBRICHT Olaf, Neukirchen, DE; GRIMM Andre, Treuen, DE; ACHATZ Thomas, Niederdorf, DE; WIELAND Frank, Burkhardtendorf, DE;
 (74) inventa Patentová a známková kancelária s.r.o., Bratislava, SK;
 (86) PCT/DE2013/000050
 (87) WO 2013/110265
 (54) **Spôsob na zabránenie a rozoznávanie únikov chladiaceho prostriedku z komplexných hydraulických systémov**

(51) B60J 7/00, B60J 10/00**(11) E 20082**

(96) 08706800.3, 25.1.2008

(97) 2125410, 29.7.2015

(31) 102007003866, 102007015709

(32) 25.1.2007, 2.4.2007

(33) DE, DE

(73) Webasto SE, Stockdorf, DE;

(72) BERGMILLER Alexander, Koenigsbrunn, DE; SEIFERT Wolfgang, Wielenbach, DE; SKORIANZ Gerhard, Maisach, DE; HOFMANN Dirk, München, DE; Elbs Norbert, München, DE;

(74) inventa Patentová a známková kancelária s.r.o., Bratislava, SK;

(86) PCT/DE2008/000132

(87) WO 2008/089745

(54) Strecha vozidla**(51) B60J 10/00****(11) E 20263**

(96) 12730500.1, 25.6.2012

(97) 2731814, 21.10.2015

(31) 11174045

(32) 14.7.2011

(33) EP

(73) Saint-Gobain Glass France, Courbevoie, FR;

(72) GERADS Manfred, Geilenkirchen, DE;

(74) Hörmannová Zuzana, Ing., Bratislava, SK;

(86) PCT/EP2012/062211

(87) WO 2013/007503

(54) Tesnenie skla s funkciou ostrekovania**(51) B60N 2/00****(11) E 20275**

(96) 09736375.8, 23.9.2009

(97) 2326530, 11.11.2015

(31) 102008048411, 202008016018 U

(32) 23.9.2008, 29.11.2008

(33) DE, DE

(73) Johnson Controls Components GmbH & Co. KG, Kaiserslautern, DE;

(72) HEEG Norbert, Dahn, DE; DIEHL Andreas, Otterberg, DE; DEIN Markus, Weil der Stadt, DE;

(74) inventa Patentová a známková kancelária s.r.o., Bratislava, SK;

(86) PCT/EP2009/006859

(87) WO 2010/034474

(54) Blokovacie zariadenie pre sedadlo vozidla**(51) B60N 2/00****(11) E 20101**

(96) 13700252.3, 5.1.2013

(97) 2802481, 21.10.2015

(31) 102012000776, 102012005963

(32) 12.1.2012, 21.3.2012

(33) DE, DE

(73) Johnson Controls Components GmbH & Co. KG, Kaiserslautern, DE;

(72) PETERS Christoph, Wermelskirchen, DE;

(74) inventa Patentová a známková kancelária s.r.o., Bratislava, SK;

(86) PCT/EP2013/000016

(87) WO 2013/104532

(54) Manipulačné kovanie pre sedadlo vozidla, ako aj sedadlo vozidla**(51) B60N 2/00****(11) E 20288**

(96) 12757991.0, 9.3.2012

(97) 2683576, 4.11.2015

(31) 201113045883

(32) 11.3.2011

(33) US

(73) Johnson Controls Components GmbH & Co. KG, Kaiserslautern, DE;

(72) HOLZHUETER Walter, Southgate, MI, US; BRAS-SAT Dirk, Clarkston, MI, US; GILSON Todd, Livonia, MI, US;

(74) inventa Patentová a známková kancelária s.r.o., Bratislava, SK;

(86) PCT/US2012/028516

(87) WO 2012/125465

(54) Sedadlo vozidla a zariadenie na prestavovanie sklonu sedadla vozidla**(51) B60N 2/00****(11) E 20077**

(96) 08785725.6, 27.8.2008

(97) 2188149, 14.10.2015

(31) 102007041521

(32) 31.8.2007

(33) DE

(73) Johnson Controls GmbH, Burscheid, DE;

(72) WERNER Hans-Georg, Langenfeld, DE;

(74) inventa Patentová a známková kancelária s.r.o., Bratislava, SK;

(86) PCT/EP2008/007026

(87) WO 2009/030414

(54) Opierka hlavy pre sedadlo vozidla**(51) B60R 9/00****(11) E 20178**

(96) 08869256.1, 13.12.2008

(97) 2231442, 7.10.2015

(31) 102008004967

(32) 11.1.2008

(33) DE

(73) Hans und Ottmar Binder GmbH Oberflächenveredelung, Böhmenkirch, DE;

(72) NEU Reinhard, Solingen, DE; KOCH Kurt, Quierschied, DE;

(74) Bušová Eva, JUDr., Bratislava, SK;

(86) PCT/EP2008/010623

(87) WO 2009/086881

(54) Hlbokotlačná krytka pre strešné zábradlie**(51) B60R 22/00, B60N 2/00****(11) E 20289**

(96) 13732871.2, 20.6.2013

(97) 2867072, 4.11.2015

(31) 102012013081

(32) 28.6.2012

(33) DE

(73) Johnson Controls GmbH, Burscheid, DE;

(72) ASHTEKAR Bhagyesh, Goteborg, SE; LEWIS Richard G., Onsala, SE; SVENSSON Lennart, Torslanda, SE;

(74) inventa Patentová a známková kancelária s.r.o., Bratislava, SK;

(86) PCT/EP2013/062911

(87) WO 2014/001197

(54) Sedadlo vozidla so zámkou bezpečnostného pásu

- (51) **B65D 19/00**
 (11) **E 20122**
 (96) 09702531.6, 16.1.2009
 (97) 2240376, 7.10.2015
 (31) 20085044
 (32) 18.1.2008
 (33) FI
 (73) K. Hartwall Oy AB, Söderkulla, FI;
 (72) MOBERG Carsten, Söderkulla, FI;
 (74) Hörmannová Zuzana, Ing., Bratislava, SK;
 (86) PCT/FI2009/050035
 (87) WO 2009/090309
 (54) **Adaptérová paleta a spôsob manipulácie s nákladom**

- (51) **B65D 21/00, B65D 85/00, B65D 6/00**
 (11) **E 20219**
 (96) 10158400.1, 30.3.2010
 (97) 2371727, 28.10.2015
 (73) IFCO Systems GmbH, Pullach, DE;
 (72) Orgeldinger Wolfgang, Pullach, DE;
 (74) Hörmannová Zuzana, Ing., Bratislava, SK;
 (54) **Prepravka**

- (51) **B65D 25/00, B65D 75/00, B65D 81/00, B65D 51/00**
 (11) **E 20149**
 (96) 10740290.1, 21.6.2010
 (97) 2352683, 5.8.2015
 (31) PR20090058
 (32) 28.7.2009
 (33) IT
 (73) Wild Parma S.r.l. in liquidazione, Milano, IT;
 (72) FURLOTTI Filippo, Traversetolo (Parma), IT; WILD Hans Peter, Zurich, CH;
 (74) PATENTSERVIS Bratislava, a. s., Bratislava, SK;
 (86) PCT/IB2010/052799
 (87) WO 2011/077268
 (54) **Sterilný vak s hubicou**

- (51) **B65D 90/00, F17C 13/00, B60S 5/00**
 (11) **E 20199**
 (96) 08706468.9, 3.2.2008
 (97) 2241485, 30.9.2015
 (73) SHANGHAI HUAPENG EXPLOSION- PROOF SCIENCE AND TECHNOLOGY CO., LTD., Shanghai, CN;
 (72) Huang Xiaodong, Beijing, CN;
 (74) FAJNOR IP s.r.o., Bratislava, SK;
 (86) PCT/CN2008/000287
 (87) WO 2009/100572
 (54) **Nevýbušné a životné prostredie chrániace plniace zariadenie na olej (plyn)**

- (51) **B66B 13/00**
 (11) **E 20224**
 (96) 12180117.9, 10.8.2012
 (97) 2695843, 7.10.2015
 (73) Wittur Holding GmbH, Wiedenzhausen, DE;
 (72) Mittermayr Franz, Loich, AT;
 (74) Bačík Kvetoslav, Ing., Nová Dubnica, SK;
 (54) **Dverové spriahadlo s odľahčením závorý ťachtových dverí**

- (51) **B66B 17/00**
 (11) **E 20237**
 (96) 14167660.1, 9.5.2014
 (97) 2801546, 21.10.2015
 (31) 201330667, 201430646
 (32) 9.5.2013, 5.5.2014
 (33) ES, ES
 (73) Sic Lazaro, S.L., Corella (Navarra), ES;
 (72) Lázaro Goicoechea Javier Ignacio, Corella (Navarra), ES;
 (74) FAJNOR IP s.r.o., Bratislava, SK;
 (54) **Výplňový diel do výt'ahového protizávažia**

- (51) **B66B 23/00**
 (11) **E 20161**
 (96) 08380204.1, 7.7.2008
 (97) 2050707, 2.9.2015
 (31) 200702729
 (32) 17.10.2007
 (33) ES
 (73) ThyssenKrupp Elevator Innovation Center S.A., Gijón Asturias, ES;
 (72) Gonzales Alemany Miguel Angel, Oviedo (Asturias), ES; Gonzalez Pantiga Juan Domingo, Gijon (Asturias), ES; Alonso Cuello Manuel, Gijon (Asturias), ES; Ojeda Arenas José, La Resneda-Siero (Asturias), ES;
 (74) inventa Patentová a známková kancelária s.r.o., Bratislava, SK;
 (54) **Pohyblivý chodník**

- (51) **B66B 23/00**
 (11) **E 20163**
 (96) 08380203.3, 7.7.2008
 (97) 2050708, 12.8.2015
 (31) 200702739
 (32) 18.10.2007
 (33) ES
 (73) ThyssenKrupp Elevator Innovation Center S.A., Gijón Asturias, ES;
 (72) Gonzales Alemany Miguel Angel, Oviedo (Asturias), ES; Gonzalez Pantiga Juan Domingo, Gijon (Asturias), ES; Alonso Cuello Manuel, Gijon (Asturias), ES; Ojeda Arenas José, La Resneda-Siero (Asturias), ES; Diaz Sorribas Mónica, Gijon (Asturias), ES;
 (74) inventa Patentová a známková kancelária s.r.o., Bratislava, SK;
 (54) **Pohyblivý chodník obsahujúci samonosný vodiaci systém**

- (51) **C02F 1/00**
 (11) **E 20092**
 (96) 11741467.2, 10.8.2011
 (97) 2611738, 30.9.2015
 (31) 401854 P, 10172771
 (32) 20.8.2010, 13.8.2010
 (33) US, EP
 (73) Omya International AG, Oftringen, CH;
 (72) SKOVBY Michael, Meilen, CH; POFFET Martine, Olten, CH; BURI Matthias, Rothrist, CH; BLUM René Vinzenz, St. Urban, CH;
 (74) ROTT, RŮŽIČKA & GUTTMANN, Bratislava, SK;

- (86) PCT/EP2011/063773
 (87) WO 2012/020056
(54) Vstrekováci systém riedkej suspenzie mikronizovaného CaCO₃ na remineralizáciu odsolenej a sladkej vody

(51) C02F 9/00, C02F 3/00, C02F 1/00

(11) E 20267

(96) 11710260.8, 14.1.2011

(97) 2526067, 11.11.2015

(31) CR20100001

(32) 22.1.2010

(33) IT

(73) IDROCLEAN S.R.L., Casirate D'Adda (BG), IT;

BERTANZA Giorgio, Puegnago (BS), IT; COL-LIVIGNARELLI Maria Cristina, Mortara (PV), IT; RAVASIO Pier Francesco, Terno D'isola (BG), IT; SANCANDI Alberto, Treviso (BG), IT;

(74) Hörmannová Zuzana, Ing., Bratislava, SK;

(86) PCT/IB2011/000065

(87) WO 2011/089501

(54) Spôsob termofilnej aeróbnej úpravy koncentrovanej organickej odpadovej vody a zodpovedajúca prevádzka

(51) C04B 38/00, C04B 28/00, E04B 1/00, C04B 111/00, E04C 2/00

(11) E 20113

(96) 12161055.4, 23.3.2012

(97) 2642041, 30.9.2015

(73) Cemex Research Group AG, Brugg bei Biel, CH;

Zampini Davide, Lyss, CH; Guerini Alexandre, Cressier, CH;

(74) inventa Patentová a známková kancelária s.r.o., Bratislava, SK;

(54) Štruktúrna betónová stena s tepelnou izoláciou a výrobný proces

(51) C07C 7/00, C07C 11/00

(11) E 20117

(96) 12735863.8, 13.7.2012

(97) 2736862, 7.10.2015

(31) 11290349

(32) 28.7.2011

(33) EP

(73) Total Research & Technology Feluy, Seneffe, BE; IFP Energies nouvelles, Rueil-Malmaison Cedex, FR;

(72) DAS Babua, Evre, BE; ARRATIA Manuela, Paris, FR; BOUTROT Catherine, Chatou, FR;

(74) PATENTSERVIS Bratislava, a. s., Bratislava, SK;

(86) PCT/EP2012/063755

(87) WO 2013/014003

(54) Spôsob na odstraňovanie okysličených kontaminantov z etylénového toku

(51) C07C 17/00, C07C 19/00, C07C 21/00

(11) E 20157

(96) 13184308.8, 17.12.2008

(97) 2687504, 14.10.2015

(31) 14981 P

(32) 19.12.2007

(33) US

(62) 08867081.5

(73) OCCIDENTAL CHEMICAL CORPORATION, Dallas, TX, US;

(72) Wilson Richard L., Mulvane, Kansas, US; Klausmeyer Rodney L., Wichita, Kansas, US; Dawkins John Lee, Derby, Kansas, US; Rohrback Daniel D., Valley Center, Kansas, US; Strathe James S., LaPorte, Texas, US; Branam Lloyd B., Wichita, Kansas, US;

(74) Hörmannová Zuzana, Ing., Bratislava, SK;

(54) Spôsob výroby chlórovaných uhl'ovodíkov

(51) C07C 217/00, A61K 31/00, A61P 25/00

(11) E 20134

(96) 06844628.5, 30.11.2006

(97) 1954669, 8.7.2015

(31) 741315 P, 841366 P

(32) 1.12.2005, 30.8.2006

(33) US, US

(73) Auspex Pharmaceuticals, Inc., La Jolla, CA, US;

(72) GANT Thomas G., Carlsbad, California, US; SARSHAR Sepehr, Cardiff By The Sea, California, US;

(74) Hörmannová Zuzana, Ing., Bratislava, SK;

(86) PCT/US2006/045673

(87) WO 2007/064697

(54) Substituované fenetylaminíny so serotoninergnou a/alebo norepinefrinergnou aktivitou

(51) C07C 229/00, C07C 227/00, C07K 7/00

(11) E 20257

(96) 10759663.7, 30.9.2010

(97) 2493843, 11.11.2015

(31) 255521 P

(32) 28.10.2009

(33) US

(73) Xellia Pharmaceuticals ApS, København S, DK;

(72) MANSSON Martin, Oslo, NO; SENSTAD Christine, Hosle, NO; EFSKIND Jon, Oslo, NO; BJØRNSTAD Vidar, Sørumsand, NO;

(74) ŽOVICOVÁ & ŽOVIC IP, s.r.o., Bratislava, SK;

(86) PCT/EP2010/064511

(87) WO 2011/051071

(54) Kyselina 2-amino-3-metylhex-5-énová a jej použitie pri výrobe peptidov, napríklad bacitracínov

(51) C07D 213/00, A61K 31/00

(11) E 20127

(96) 05744537.1, 3.5.2005

(97) 1755596, 12.8.2015

(31) 568043 P, 607533 P, 119558

(32) 4.5.2004, 7.9.2004, 2.5.2005

(33) US, US, US

(73) Bristol-Myers Squibb Holdings Ireland, Steinhausen, CH;

(72) KIM Soojin, Demarest, NJ, US; LOTZ Bruce T., Yardville, NJ, US; MALLEY Mary F., Lawrenceville, NJ, US; GOUGOUTAS Jack Z., Princeton, NJ, US; DAVIDOVICH Martha, East Brunswick, NJ, US; SRIVASTAVA Sushil K., Dayton, NJ, US;

(74) PATENTSERVIS Bratislava, a. s., Bratislava, SK;

- (86) PCT/US2005/015333
 (87) WO 2005/108349
 (54) **Spôsob prípravy atazanavírus bisulfátu a nové formy**

- (51) **C07D 213/00, A61K 31/00, A61P 25/00**
 (11) **E 20065**
 (96) 12735394.4, 29.6.2012
 (97) 2726460, 23.9.2015
 (31) 201161503923 P
 (32) 1.7.2011
 (33) US
 (73) Gilead Sciences, Inc., Foster City, CA, US;
 (72) CANNIZZARO Carina E., Foster City, CA, US;
 GRAUPE Michael, Foster City, CA, US; GUERRERO Juan A., Foster City, CA, US; LU Yafan, Foster City, CA, US; STRICKLEY Robert G., Foster City, CA, US; VENKATARAMANI Chandrasekar, Foster City, CA, US; ZABLOCKI Jeff, Foster City, CA, US;
 (74) PATENTSERVIS Bratislava, a. s., Bratislava, SK;
 (86) PCT/US2012/044809
 (87) WO 2013/006400
 (54) **Zlúčeniny na liečenie závislosti**

- (51) **C07D 213/00, C07D 241/00, C07D 401/00, C07D 403/00, C07D 405/00, C07D 413/00, A61K 31/00, A61P 11/00**
 (11) **E 20109**
 (96) 11708490.5, 17.3.2011
 (97) 2547656, 30.9.2015
 (31) 441853 P, 315509 P
 (32) 11.2.2011, 19.3.2010
 (33) US, US
 (73) Novartis AG, Basel, CH;
 (72) BAETTIG Urs, Horsham Sussex, GB; BALA Kamlesh Jagdis, Horsham Sussex, GB; BUDD Emma, Horsham Sussex, GB; EDWARDS Lee, Horsham Sussex, GB; HOWSHAM Catherine, Horsham Sussex, GB; HUGHES Glyn, Horsham Sussex, GB; LEGRAND Darren Mark, Horsham Sussex, GB; SPIEGEL Katrin, Horsham Sussex, GB;
 (74) inventa Patentová a známková kancelária s.r.o., Bratislava, SK;
 (86) PCT/EP2011/054038
 (87) WO 2011/113894
 (54) **Pyridínové a pyrazínové deriváty na liečenie CF**

- (51) **C07D 213/00**
 (11) **E 20251**
 (96) 12796374.2, 5.6.2012
 (97) 2718265, 16.12.2015
 (31) 201161493536 P
 (32) 6.6.2011
 (33) US
 (73) Akebia Therapeutics Inc., Cambridge, MA, US;
 (72) LANTHIER Christopher M., Burlington, Ontario, CA; GORIN Boris, Oakville, Ontario, CA; OUDENES Jan, Aurora, Ontario, CA; DIXON Craig Edward, Brooklin, Ontario, CA; LU Alan Quigbo, Mississauga, Ontario, CA; COPP James Densmore, Greenwood, IN, US; JANUSZ John Michael, West Chester, OH, US;
 (74) Hörmannová Zuzana, Ing., Bratislava, SK;

- (86) PCT/US2012/040833
 (87) WO 2012/170377
 (54) **Spôsob prípravy [(3-hydroxypyridín-2-karbo-nyl)amino]alkánových kyselín, esterov a amido-ov**

- (51) **C07D 215/00, C07D 401/00, C07D 413/00, C07D 409/00, C07D 417/00, A61K 31/00, A61P 11/00**
 (11) **E 20158**
 (96) 11831651.2, 7.10.2011
 (97) 2624695, 23.9.2015
 (31) 423805 P, 391225 P
 (32) 16.12.2010, 8.10.2010
 (33) US, US
 (73) Nivalis Therapeutics, Inc., Boulder CO, US;
 (72) SUN Xicheng, Broomfield, Colorado, US; QIU Jian, Longmont, Colorado, US; STOUT Adam, Westminster, Colorado, US;
 (74) MAJLINGOVÁ & PARTNERS, s.r.o., Bratislava, SK;
 (86) PCT/US2011/055200
 (87) WO 2012/048181
 (54) **Nové substituované chinolínové zlúčeniny ako inhibítory S-nitrózoglutatión reduktázy**

- (51) **C07D 217/00, A61K 31/00, A61P 1/00, A61P 35/00, C07D 401/00, C07D 405/00, C07D 409/00, C07D 413/00, C07D 417/00**
 (11) **E 20089**
 (96) 08764654.3, 26.5.2008
 (97) 2149561, 9.9.2015
 (31) 2007140097
 (32) 28.5.2007
 (33) JP
 (73) Seldar Pharma Inc., Bridgewater, NJ, US;
 (72) HISAMICHI Hiroyuki, Tokyo, JP; SHIMADA Itsuro, Tokyo, JP; ISHIHARA Tsukasa, Tokyo, JP; TAKUWA Tomofumi, Tokyo, JP; SHIMIZU Takafumi, Tokyo, JP; ISHIKAWA Noriko, Tokyo, JP; MAENO Kyoichi, Tokyo, JP; SEKI Norio, Tokyo, JP;
 (74) Hörmannová Zuzana, Ing., Bratislava, SK;
 (86) PCT/JP2008/059621
 (87) WO 2008/146774
 (54) **Derivát tetrahydroizochinolín-1-ónu alebo jeho soľ**

- (51) **C07D 231/00, C07D 401/00, A01N 43/00**
 (11) **E 20255**
 (96) 10721444.7, 12.5.2010
 (97) 2430000, 4.11.2015
 (31) 09356035, 09356058, 286176 P
 (32) 15.5.2009, 19.11.2009, 14.12.2009
 (33) EP, EP, US
 (73) Bayer Intellectual Property GmbH, Monheim, DE;
 (72) BARTELS Guenter, Burgwedel, DE; BECKER Angela, Düsseldorf, DE; BENTING Juergen, Leichlingen, DE; BRAUN Christoph-Andreas, Düsseldorf, DE; DAHMEN Peter, Neuss, DE; DESBORDES Philippe, Lyon, FR; DUBOST Christophe, Charbonnieres-Les-Bains, FR; GARY Stéphanie, Champagne-au-Mont-d'Or, FR; GÖRGENS Ulrich, Ratingen, DE; HADANO Hiroyuki, Shimotsuke-shi, Tochigi, JP; HARTMANN Benoît,

- Sainte Foy-lès-Lyon, FR; KNOBLOCH Thomas, Chatillon d'Azergues, FR; KOSTEN Marc, Weyhe, DE; LUI Norbert, Odenthal, DE; MEISSNER Ruth, Leverkusen, DE; PAZENOK Sergiy, Solingen, DE; RAMA Rachel, Saint-Pierre-La-Palud, FR; VOERSTE Arnd, Köln, DE; WACHENDORFF-NEUMANN Ulrike, Neuwied, DE;
- (74) inventa Patentová a známková kancelária s.r.o., Bratislava, SK;
- (86) PCT/EP2010/056521
- (87) WO 2010/130767
- (54) Fungicídne pyrazolové deriváty karboxamidov**

- (51) C07D 233/00, C07C 205/00**
- (11) E 20233**
- (96) 10171941.7, 7.6.2006
- (97) 2266961, 21.10.2015
- (31) 688976 P
- (32) 9.6.2005
- (33) US
- (62) 06772447.6
- (73) Novartis AG, Basel, CH;
- (72) Abel Stephan, Weil am Rhein, DE; Acemoglu Murat, Basel, CH; Erb Bernhard, Gipf-Oberfrick, CH; Krell Christoph, Basel, CH; Scalfani Joseph, Ledgewood, NJ, US; Meisenbach Mark, Durmenach, FR; Prashad Mahavir, Montville, NJ, US; Shieh Wen-Chung, Berkeley, NJ, US; Xue Song, Parsippany, NJ, US;
- (74) PATENTSERVIS Bratislava, a. s., Bratislava, SK;
- (54) Spôsob syntézy organických zlúčenín**

- (51) C07D 237/00, C07D 401/00, C07D 407/00, A61K 31/00, A61P 25/00, A61P 29/00**
- (11) E 20272**
- (96) 12753164.8, 21.8.2012
- (97) 2748149, 21.10.2015
- (31) 201114399, 201118658, 201203533
- (32) 22.8.2011, 27.10.2011, 29.2.2012
- (33) GB, GB, GB
- (73) Takeda Pharmaceutical Company Limited, Osaka-shi, Osaka, JP;
- (72) FARNABY William, Cambridge, GB; FIELDHOUSE Charlotte, Cambridge, GB; HAZEL Katherine, Cambridge, GB; KERR Catrina, Dundee, GB; KINSELLA Natasha, Clocktower, Kampala, UG; LIVERMORE David, Cambridge, GB; MERCHANT Kevin, Cambridge, GB; MILLER David, Cambridge, GB;
- (74) KOREJZOVÁ & SPOL., v.o.s, Bratislava, SK;
- (86) PCT/GB2012/000672
- (87) WO 2013/027000
- (54) Piridazinónové zlúčeniny a ich použitie ako inhibítory DAAO**

- (51) C07D 239/00, A61K 31/00, A61P 11/00**
- (11) E 20067**
- (96) 12733368.0, 26.6.2012
- (97) 2723722, 9.9.2015
- (31) 201161501687 P, 201261635745 P
- (32) 27.6.2011, 19.4.2012
- (33) US, US
- (73) Parion Sciences, Inc., Durham, NC, US;
- (72) Johnson Michael R., Foster City, CA, US;

- (74) ROTT, RŮŽIČKA & GUTTMANN, Bratislava, SK;
- (86) PCT/US2012/044272
- (87) WO 2013/003386
- (54) 3,5-diamino-6-chlór-N-(N-(4-(4-(2-(hexyl(2,3,4,5,6-pentahydroxyhexyl)amino)etoxy)fenyl)-butyl)karbamimidoyl)pyrazín-2-karboxamid**

- (51) C07D 249/00, C07D 263/00, C07D 271/00, C07D 277/00, C07D 285/00, C07D 307/00, A61K 31/00, A61P 9/00, A61P 11/00, A61P 37/00, A61P 25/00**
- (11) E 20264**
- (96) 12738473.3, 25.7.2012
- (97) 2736888, 4.11.2015
- (31) 11305971
- (32) 26.7.2011
- (33) EP
- (73) SANOFI, Paris, FR;
- (72) RUF Sven, Frankfurt am Main, DE; PERNERTORFER Josef, Frankfurt am Main, DE; SADOWSKI Thorsten, Frankfurt am Main, DE; HORSTICK Georg, Mainz, DE; SCHREUDER Herman, Frankfurt am Main, DE; BUNING Christian, Frankfurt am Main, DE; WIRTH Klaus, Frankfurt am Main, DE;
- (74) inventa Patentová a známková kancelária s.r.o., Bratislava, SK;
- (86) PCT/EP2012/064628
- (87) WO 2013/014204
- (54) Deriváty kyseliny 3-heteroaroylaminopropionovej a ich použitie ako liečivá**

- (51) C07D 249/00, C07D 231/00, C07C 253/00, C07C 255/00, A01N 43/00, A01N 37/00, A61P 33/00**
- (11) E 20160**
- (96) 08769452.7, 12.5.2008
- (97) 2155699, 8.7.2015
- (31) 930485 P
- (32) 15.5.2007
- (33) US
- (73) Merial, Inc., Duluth, GA, US; Aventis Agriculture, Paris, FR;
- (72) SOLL Mark David, Alpharetta, GA, US; LE HIR DE FALLOIS Loic Patrick, Chapel Hill, NC, US; HUBER Scot Kevin, Raleigh, NC, US; LEE Hyoungh Ik, Cary, NC, US; WILKINSON Douglas Edward, Wake Forest, NC, US; JACOBS Robert Toms, Wake Forest, NC, US;
- (74) inventa Patentová a známková kancelária s.r.o., Bratislava, SK;
- (86) PCT/US2008/063417
- (87) WO 2008/144275
- (54) Aryloazol-2-yl kyanoetylaminové zlúčeniny, spôsob ich prípravy a spôsob ich použitia**

- (51) C07D 277/00, A61K 31/00, A61P 31/00**
- (11) E 20268**
- (96) 05800142.1, 6.9.2005
- (97) 1789040, 23.12.2015
- (31) 608354 P
- (32) 9.9.2004
- (33) US

- (73) Romark Laboratories, L.C., Tampa, FL, US;
 (72) ROSSIGNOL Jean Francois, St. Petersburg, FL, US;
 (74) Hörmannová Zuzana, Ing., Bratislava, SK;
 (86) PCT/US2005/031868
 (87) WO 2006/031566
(54) Halogénované benzamidové deriváty

- (51) C07D 277/00, C07D 417/00, A61K 31/00, A61P 35/00**
(11) E 20121
 (96) 09775337.0, 1.12.2009
 (97) 2358689, 30.9.2015
 (31) 2008307581, 2009125256
 (32) 2.12.2008, 25.5.2009
 (33) JP, JP
 (73) Takeda Pharmaceutical Company Limited, Osaka, JP;
 (72) OKANIWA Masanori, Kanagawa, JP; TAKAGI Terufumi, Kanagawa, JP; HIROSE Masaaki, Kanagawa, JP;
 (74) Litvákova Edita Ing., Bratislava, SK;
 (86) PCT/JP2009/070447
 (87) WO 2010/064722
(54) Benzotiazolové deriváty ako protirakovinové činidlá

- (51) C07D 311/00, C12P 17/00**
(11) E 20213
 (96) 11815574.6, 30.11.2011
 (97) 2646426, 7.10.2015
 (31) RM20100622
 (32) 30.11.2010
 (33) IT
 (73) Menarini International Operations Luxembourg S.A., Luxembourg, LU;
 (72) MAURO Sandro, Roma RM, IT; FATTORI Daniela, Velletri RM, IT; D'ANDREA Piero, Genzano RM, IT; CIPOLLONE Amalia, Roma RM, IT;
 (74) Hörmannová Zuzana, Ing., Bratislava, SK;
 (86) PCT/IB2011/055385
 (87) WO 2012/095707
(54) Spôsob prípravy neбивololu

- (51) C07D 319/00, C07C 229/00**
(11) E 20112
 (96) 11757246.1, 6.9.2011
 (97) 2614057, 21.10.2015
 (31) 11150571, 10175968
 (32) 11.1.2011, 9.9.2010
 (33) EP, EP
 (73) DSM Sinochem Pharmaceuticals Netherlands B.V., Delft, NL;
 (72) LANGE DE Ben, Munstergeleen, NL; ELSENBURG Henricus Leonardus Marie, Steyl, NL;
 (74) inventa Patentová a známková kancelária s.r.o., Bratislava, SK;
 (86) PCT/EP2011/065375
 (87) WO 2012/032035
(54) Soli esterov 7-amino-3,5-dihydroxyheptánovej kyseliny

- (51) C07D 401/00, C07D 405/00, C07D 413/00, C07D 417/00, A61K 31/00, A61P 35/00**
(11) E 20110
 (96) 09741174.8, 26.10.2009
 (97) 2358697, 21.10.2015
 (31) 109475 P
 (32) 29.10.2008
 (33) US
 (73) CELGENE CORPORATION, Summit, NJ, US;
 (72) MULLER George W., Rancho Santa Fe, CA, US; RUCHELMAN Alexander L., Cream Ridge NJ, US;
 (74) FAJNOR IP s.r.o., Bratislava, SK;
 (86) PCT/US2009/062023
 (87) WO 2010/053732
(54) Izoindolínové zlúčeniny na použitie na liečenie zhubných nádorov

- (51) C07D 401/00, A61K 31/00, A61P 35/00**
(11) E 20075
 (96) 09782396.7, 31.8.2009
 (97) 2344474, 23.9.2015
 (31) 93666 P, 225660 P
 (32) 2.9.2008, 15.7.2009
 (33) US, US
 (73) Novartis AG, Basel, CH;
 (72) BURGER Matthew T., Emeryville, California, US; HAN Wooseok, Emeryville, California, US; LAN Jiong, Emeryville, California, US; NISHIGUCHI Gisele, Emeryville, California, US;
 (74) inventa Patentová a známková kancelária s.r.o., Bratislava, SK;
 (86) PCT/EP2009/061205
 (87) WO 2010/026124
(54) Pikolínamidové deriváty ako inhibítory kinázy

- (51) C07D 417/00, C07D 413/00**
(11) E 20228
 (96) 06792327.6, 30.9.2006
 (97) 1937673, 21.10.2015
 (31) 102005049385
 (32) 15.10.2005
 (33) DE
 (73) SANOFI, Paris, FR;
 (72) KALLUS Christopher, Frankfurt am Main, DE; HEITSCH Holger, Frankfurt am Main, DE; WEHNER Volkmar, Frankfurt am Main, DE;
 (74) inventa Patentová a známková kancelária s.r.o., Bratislava, SK;
 (86) PCT/EP2006/009500
 (87) WO 2007/045339
(54) Deriváty imidazolu ako inhibítory TAFI-A

- (51) C07D 451/00**
(11) E 20141
 (96) 06291762.0, 14.11.2006
 (97) 1925615, 15.7.2015
 (73) Orphachem, Saint-Beauzire, FR; Commissariat á l'Énergie Atomique et aux Énergies Alternatives, Paris, FR; L'UNIVERSITE DE TOURS, Tours Cedex 1, FR;
 (72) Dolle Frédéric, Gometz-le-Chatel, FR; Emond Patrick, Vouvray, FR; Le Gailliard Joël, Reignat, FR; Hinnen Françoise, Vauhalla, FR; Helfenbein Julie, Clermont-Ferrand, FR;

- (74) MAJLINGOVÁ & PARTNERS, s.r.o., Bratislava, SK;
(54) Spôsob značenia tropánových derivátov fluórom-18

- (51) C07D 471/00, A61K 31/00, A61P 35/00**
(11) E 20205
 (96) 11743633.7, 4.7.2011
 (97) 2590976, 16.9.2015
 (31) 1055475
 (32) 6.7.2010
 (33) FR
 (73) SANOFI, Paris, FR;
 (72) ALCOUFFE Chantal, Paris, FR; KIRSCH Reinhard, Paris, FR; HERBERT Corentin, Paris, FR; LASSALE Gilbert, Paris, FR;
 (74) inventa Patentová a známková kancelária s.r.o., Bratislava, SK;
 (86) PCT/IB2011/052954
 (87) WO 2012/004732
(54) Imidazopyridínové deriváty, spôsob ich prípravy a ich terapeutické použitie

- (51) C07D 471/00, A61P 9/00, A61P 25/00, A61K 31/00**
(11) E 20217
 (96) 11757271.9, 12.9.2011
 (97) 2755972, 28.10.2015
 (73) SANOFI, Paris, FR;
 (72) BIALY Laurent, Frankfurt am Main, DE; PERNERSTORFER Josef, Frankfurt am Main, DE; WIRTH Klaus, Frankfurt am Main, DE; STEINMEYER Klaus, Frankfurt am Main, DE; HESSLER Gerhard, Frankfurt am Main, DE;
 (74) inventa Patentová a známková kancelária s.r.o., Bratislava, SK;
 (86) PCT/EP2011/065713
 (87) WO 2013/037389
(54) Indanylom substituované 4,5,6,7-tetrahydro-1H-pyrazolo[4,3-C]pyridíny, ich použitie ako liečiva a farmaceutické prípravky ich obsahujúce

- (51) C07D 471/00, C07D 487/00, A61P 35/00, A61K 31/00**
(11) E 20247
 (96) 08806556.0, 10.10.2008
 (97) 2197880, 23.12.2015
 (31) 0720041, 979555 P, 61178 P
 (32) 12.10.2007, 12.10.2007, 13.6.2008
 (33) GB, US, US
 (73) Astex Therapeutics Limited, Cambridge Cambridgeshire, GB;
 (72) SAXTY Gordon, Cambridge, GB; BERDINI Valerio, Cambridge, GB; MURRAY Christopher William, Cambridge, GB; GRIFFITHS-JONES Charlotte Mary, Cambridge, GB; VICKERSTAFFE Emma, Cambridge, GB; BESONG Gilbert Ebai, Cambridge, GB; CARR Maria Grazia, Cambridge, GB;
 (74) ŽOVICOVÁ & ŽOVIC IP, s.r.o., Bratislava, SK;
 (86) PCTGB2008/003418
 (87) WO 2009/047506
(54) Bicyklicko heterocyklické zlúčeniny ako inhibítory proteintyrozínkinázy

- (51) C07D 471/00, A61K 31/00, A61P 9/00**
(11) E 20276
 (96) 11757858.3, 16.9.2011
 (97) 2755973, 4.11.2015
 (73) SANOFI, Paris, FR;
 (72) BIALY Laurent, Frankfurt am Main, DE; LORENZ Katrin, Frankfurt am Main, DE; WIRTH Klaus, Frankfurt am Main, DE; STEINMEYER Klaus, Frankfurt am Main, DE; HESSLER Gerhard, Frankfurt am Main, DE; PERNERSTORFER Josef, Frankfurt am Main, DE; BRENDEL Joachim, Frankfurt am Main, DE;
 (74) inventa Patentová a známková kancelária s.r.o., Bratislava, SK;
 (86) PCT/EP2011/066061
 (87) WO 2013/037415
(54) Substituované 4,5,6,7-tetrahydro-1H-pyrazolo[4,3-c]pyridíny, ich použitie ako liečivo a farmaceutické prípravky, ktoré ich obsahujú

- (51) C07D 487/00, A61K 31/00, A61P 35/00**
(11) E 20111
 (96) 12713963.2, 5.4.2012
 (97) 2694510, 14.10.2015
 (31) 201161472732 P
 (32) 7.4.2011
 (33) US
 (73) Bayer Intellectual Property GmbH, Monheim am Rhein, DE; Bayer Pharma Aktiengesellschaft, Berlin, DE;
 (72) BÄRFACKER Lars, Oberhausen, DE; SCOTT William Johnston, Guilford, CT, DE; HÄGEBARTH Andrea, Berlin, DE; INCE Stuart, Berlin, DE; REHWINKEL Hartmut, Berlin, DE; POLITZ Oliver, Panketal OT Zepernick, DE; NEUHAUS Roland, Berlin, DE; BRIEM Hans, Berlin, DE; BÖMER Ulf, Glienicke, DE;
 (74) inventa Patentová a známková kancelária s.r.o., Bratislava, SK;
 (86) PCT/EP2012/056300
 (87) WO 2012/136776
(54) Imidazopyridazíny ako inhibítory AKT kinázy

- (51) C07D 487/00, C07D 317/00, C07D 405/00**
(11) E 20182
 (96) 09813307.7, 8.9.2009
 (97) 2340252, 11.11.2015
 (31) 95341 P
 (32) 9.9.2008
 (33) US
 (73) AstraZeneca AB, Södertälje, SE;
 (72) AUFDENBLATTEN Rhony, Visp, CH; BOHLIN Martin Hans, Cheshire, GB; HELLSTRÖM Helena, Cheshire, GB; JOHANSSON Peter W, Cheshire, GB; LARSSON Ulf G, Cheshire, GB; RECKNAGEL Mikaela, Södertälje, SE; WEISS Ursula, Eggerberg, CH;
 (74) inventa Patentová a známková kancelária s.r.o., Bratislava, SK;
 (86) PCT/SE2009/050999
 (87) WO 2010/030224
(54) Spôsob prípravy [1S-]1 α ,2 α ,3 β (1S*,2R*)5 β]]-3-[7-[2-(3,4-difluórfenyl)-cyklopropylamino]]-5-(propyltio)-3H-1,2,3-triazolo-[4,5-d]pyrimidín-3-yl]-5-(2-hydroxyetoxy)cyklopentán-1,2-diolu a jeho medziproduktov

- (51) C07D 487/00, A61K 31/00, A61K 9/00, A61K 47/00**
(11) E 20191
 (96) 12794684.6, 22.11.2012
 (97) 2782915, 30.9.2015
 (31) 11190777
 (32) 25.11.2011
 (33) EP
 (73) F.Hoffmann-La Roche AG, Basel, CH;
 (72) BISSANTZ Caterina, Village-Neuf, FR; GREYHER Uwe, Efringen-Kirchen, DE; KIMBARA Atsushi, Shizuoka, JP; NETTEKOVEN Matthias, Grenzach-Wyhlen, DE; ROEVER Stephan, Inzlingen, DE; ROGERS-EVANS Mark, Bottmingen, CH;
 (74) Bušová Eva, JUDr., Bratislava, SK;
 (86) PCT/EP2012/073315
 (87) WO 2013/076182
(54) [1,2,3]Triazol[4,5-d]pyrimidinové deriváty ako agonisty agonistov kanabinoidevého receptora 2

- (51) C07D 487/00, A61K 31/00, A61P 25/00**
(11) E 20220
 (96) 12707276.7, 29.2.2012
 (97) 2681219, 28.10.2015
 (31) 11156463
 (32) 1.3.2011
 (33) EP
 (73) Janssen Pharmaceutica, NV, Beerse, BE;
 (72) TRABANCO-SUÁREZ Andrés Avelino, Toledo, ES; GIJSEN Henricus Jacobus Maria, Beerse, BE; VAN GOOL Michiel Luc Maria, Toledo, ES; VEGA RAMIRO Juan Antonio, Toledo, ES; DELGADO-JIMÉNEZ Francisca, Toledo, ES;
 (74) inventa Patentová a známková kancelária s.r.o., Bratislava, SK;
 (86) PCT/EP2012/053455
 (87) WO 2012/117027
(54) Deriváty 6,7-dihydropyrazolo[1,5-a]pyrazin-4-ylamínu vhodné ako inhibítory β -sekretázy

- (51) C07D 487/00, A61K 31/00, A61P 19/00, A61P 21/00**
(11) E 20234
 (96) 13151376.4, 1.8.2007
 (97) 2583970, 14.10.2015
 (31) 835272 P, 921054 P
 (32) 2.8.2006, 30.3.2007
 (33) US, US
 (62) 07810993.1
 (73) Cytokinetix, Inc., South San Francisco, CA, US;
 (72) Muci Alex, San Francisco, CA California, US; Finer Jeffrey T., Foster City, CA California, US; Lu Pu-Ping, Foster City, CA California, US; Russell Alan James, San Francisco, CA California, US; Morgan Bradley P., Moraga, CA California, US; Morgans David J. Jr., Los Altos, CA California, US;
 (74) PATENTSERVIS Bratislava, a. s., Bratislava, SK;
(54) Určité chemické entity, zlúčeniny a súvisiace spôsoby

- (51) C07D 487/00, A61K 31/00, A61P 31/00, A61P 35/00**
(11) E 20076
 (96) 10771346.3, 30.7.2010
 (97) 2459567, 30.9.2015
 (31) F120090168
 (32) 30.7.2009
 (33) IT
 (73) Molteni Therapeutics S.r.l., Scandicci (FI), IT;
 (72) RONCUCCI Gabrio, Poggibonsi, IT; DEI Donata, San Gimignano, IT; CHITI Giacomo, Prato, IT; NISTRÍ Daniele, Prato, IT;
 (74) ROTT, RŮŽIČKA & GUTTMANN, Bratislava, SK;
 (86) PCT/EP2010/061112
 (87) WO 2011/012698
(54) Derivát ftalocyanínu tvorený zmesou štyroch izomérov

- (51) C07D 491/00, A61K 31/00, A61P 25/00**
(11) E 20170
 (96) 08784472.6, 28.8.2008
 (97) 2197883, 18.11.2015
 (31) 200701250
 (32) 31.8.2007
 (33) DK
 (73) H. Lundbeck A/S, Valby, DK;
 (72) JØRGENSEN Morten, Bagsværd, DK; BANG-ANDERSEN Benny, Copenhagen S, DK; PÜSCHL Ask, Frederiksberg, DK; MØRK Niels, Virum, DK; LARSEN Jennifer, Roskilde, DK;
 (74) Hörmannová Zuzana, Ing., Bratislava, SK;
 (86) PCT/DK2008/050214
 (87) WO 2009/026934
(54) Katecholamínový derivát vhodný na liečenie parkinsonovej choroby

- (51) C07D 498/00, C07D 519/00, A61K 31/00, A61P 25/00**
(11) E 20070
 (96) 09733949.3, 20.4.2009
 (97) 2271650, 16.9.2015
 (31) 47211 P, 423299
 (32) 23.4.2008, 14.4.2009
 (33) US, US
 (73) Bristol-Myers Squibb Company, Princeton, NJ, US;
 (72) COOK II James H., Wallingford, CT, US; MCDONALD Ivar M., Wallingford, CT, US; KING Dalton, Wallingford, CT, US; OLSON Richard E., Wallingford, CT, US; WANG Nenghui, Wallingford, CT, US; IWUAGWU Christiana I., Wallingford, CT, US; ZUSI F. Christopher, Wallingford, CT, US; MACOR John E., Wallingford, CT, US;
 (74) PATENTSERVIS Bratislava, a. s., Bratislava, SK;
 (86) PCT/US2009/041076
 (87) WO 2009/131926
(54) Quinuklidínové zlúčeniny ako ligandy pre nikotínový alfa-7 acetylcholinový receptor

- (51) **C07D 513/00, A61K 31/00, A61K 35/00, A61P 25/00, A61P 17/00, A61P 29/00, A61P 33/00, A61P 31/00**
 (11) **E 20080**
 (96) 08806437.3, 29.9.2008
 (97) 2193133, 19.8.2015
 (31) 07381066
 (32) 27.9.2007
 (33) EP
 (73) Fundación Centro Nacional de Investigaciones Oncológicas Carlos III, Madrid, ES;
 (72) PEVARELLO Paolo, Bresso, IT; GARCÍA COLLAZO Ana María, Madrid, ES; GARCÍA GARCÍA Ana Belén, Madrid, ES;
 (74) Záhurecká Romana, JUDr., Banská Bystrica, SK;
 (86) PCT/GB2008/003287
 (87) WO 2009/040552
 (54) **Použitie imidazolotiadiazolov ako inhibítorov proteínových kináz**

- (51) **C07D 513/00, A61K 31/00, A61K 35/00, A61P 25/00, A61P 17/00, A61P 29/00, A61P 33/00, A61P 31/00**
 (11) **E 20081**
 (96) 10715318.1, 1.4.2010
 (97) 2414369, 12.8.2015
 (31) 09380069
 (32) 2.4.2009
 (33) EP
 (73) Fundación Centro Nacional de Investigaciones Oncológicas Carlos III, Madrid, ES;
 (72) PASTOR FERNÁNDEZ Joaquín, Madrid, ES; KURZ Guido, Cornellá de Llobregat, Barcelona, ES; MARTÍNEZ GONZALEZ Sonia, Madrid, ES;
 (74) Záhurecká Romana, JUDr., Banská Bystrica, SK;
 (86) PCT/GB2010/000674
 (87) WO 2010/112874
 (54) **Deriváty imidazo [2,1-B][1,3,4]tiadiazolov**

- (51) **C07H 15/00**
 (11) **E 20087**
 (96) 04700403.1, 6.1.2004
 (97) 1589934, 23.9.2015
 (31) 438585 P
 (32) 6.1.2003
 (33) US
 (73) CORIXA CORPORATION, Wilmington, DE, US;
 (72) JOHNSON David, A., Hamilton, MT, US;
 (74) ŽOVICOVÁ & ŽOVIC IP, s.r.o., Bratislava, SK;
 (86) US2004/000377
 (87) WO 2004/062599
 (54) **Niektoré aminoalkylglukózaminidfosfátové zlúčeniny a ich použitie**

- (51) **C07K 14/00**
 (11) **E 20151**
 (96) 11788225.8, 27.7.2011
 (97) 2598525, 19.8.2015
 (31) 368576 P
 (32) 28.7.2010
 (33) US
 (73) Testi Roberto, Roma, IT;
 (72) Testi Roberto, Roma, IT;
 (74) PATENTSERVIS Bratislava, a. s., Bratislava, SK;

- (86) PCT/IB2011/002511
 (87) WO 2012/014083
 (54) **Frataxínové mutanty**

- (51) **C07K 14/00, A61K 38/00**
 (11) **E 20068**
 (96) 11163194.1, 7.8.2006
 (97) 2371855, 22.7.2015
 (31) 705741 P, 706276 P, 831737 P
 (32) 5.8.2005, 8.8.2005, 18.7.2006
 (33) US, US, US
 (62) 06801051.1
 (73) Araim Pharmaceuticals, Inc., Tarrytown, NY, US;
 (72) Cerami Anthony, La Jolla, CA, US; Brines Michael, Woodbridge, Connecticut, US; Coleman Thomas, Mt. Kisco, New York, US;
 (74) FAJNOR IP s.r.o., Bratislava, SK;
 (54) **Tkanivové ochranné peptidy a ich použitie**

- (51) **C07K 16/00, C07K 1/00, C07H 21/00, C12N 15/00, C12N 5/00, A01K 67/00, A01N 37/00, A01N 43/00**
 (11) **E 20218**
 (96) 06736105.5, 23.2.2006
 (97) 1858926, 14.10.2015
 (31) 65716, 238171
 (32) 23.2.2005, 27.9.2005
 (33) US, US
 (73) Halozyme, Inc., San Diego, CA, US;
 (72) BOOKBINDER Louis H., Sna Diego, California, US; KUNDU Anirban, San Diego, California, US; FROST Gregory I., Del Mar, California, US; HALLER Michael F., San Diego, California, US; KELLER Gilbert A., Belmont, California, US; DYLAN Tyler M., San Diego, California, US;
 (74) inventa Patentová a známková kancelária s.r.o., Bratislava, SK;
 (86) PCT/US2006/006700
 (87) WO 2006/091871
 (54) **Rozpustné glykózaminoglykanázy a s pôsoby prípravy a použitie rozpustných glykózaminoglykanáz**

- (51) **C07K 16/00, A61K 39/00, C07K 14/00**
 (11) **E 20273**
 (96) 11007685.8, 21.9.2011
 (97) 2573105, 28.10.2015
 (73) Ruprecht-Karls-Universität Heidelberg, Heidelberg, DE;
 (72) Kloor Matthias, Ludwigshafen, DE; Reuschenbach Miriam, Heidelberg, DE; Knebel-Doeberitz Magnus, Heidelberg, DE;
 (74) inventa Patentová a známková kancelária s.r.o., Bratislava, SK;
 (54) **Peptidy odvodené od p16INK4a na profylaxiu a liečenie nádorov súvisiacich s HPV a ďalších p16INK4a exprimujúcich nádorov**

- (51) **C07K 16/00, A61K 39/00**
 (11) **E 20148**
 (96) 08839961.3, 17.10.2008
 (97) 2207565, 22.4.2015
 (31) 999423 P, 83827 P
 (32) 17.10.2007, 25.7.2008
 (33) US, US
 (73) Janssen Sciences Ireland UC, Little Island, County Cork, IE; Wyeth LLC, New York, NY, US;
 (72) BLACK Ronald, Berwyn, PA, US; EKMAN Lars, La Jolla, CA, US; LIEBERBURG Ivan, Berkeley, CA, US; GRUNDMAN Michael, San Diego, CA, US; CALLAWAY James, San Diego, CA, US; GREGG Keith M., Goodyear, AZ, US; JACOBSEN Jack Steven, Ramsey, NJ, US; GILL Davinder, Andover, MA, US; TCHISTIAKOVA Lioadmila, Andover, MA, US; WIDOM Angela, Acton, MA, US;
 (74) PATENTSERVIS Bratislava, a. s., Bratislava, SK;
 (86) PCT/US2008/080382
 (87) WO 2009/052439
(54) Imunoterapeutické režimy v závislosti na stavoch Apoe

- (51) **C07K 16/00, A61K 39/00**
 (11) **E 20286**
 (96) 10177407.3, 2.9.2005
 (97) 2322556, 21.10.2015
 (31) 607377 P
 (32) 3.9.2004
 (33) US
 (62) 05810856.4
 (73) Genentech, Inc., South San Francisco, CA, US;
 (72) Dennis Mark S., San Carlos, CA, US; Fong Sherman, Alameda, CA, US;
 (74) MAJLINGOVÁ & PARTNERS, s.r.o., Bratislava, SK;
(54) Humanizované anti-beta7 antagonisty a ich použitie

- (51) **C07K 16/00, A61K 39/00, A61P 35/00, C12N 5/00, A61K 47/00, A61K 51/00**
 (11) **E 20186**
 (96) 10011775.3, 24.11.2006
 (97) 2311878, 7.10.2015
 (31) 05025657
 (32) 24.11.2005
 (33) EP
 (62) 06818817.6
 (73) Ganymed Pharmaceuticals AG, Mainz, DE; Johannes Gutenberg-Universität Mainz, vertreten durch den Präsidenten, Mainz, DE;
 (72) Sahin Ugur, Mainz, DE; Türeci Özlem, Mainz, DE; Usener Dirk, Wiesbaden, DE; Fritz Stefan, Flonheim, DE; Uherek Christoph, Seligenstadt, DE; Brandenburg Gunda, Wedel, DE; Geppert Harald-Gerhard, Solingen, DE; Schröder Anja Kristina, Mainz, DE; Thiel Philippe, Planegg, DE;
 (74) Bušová Eva, JUDr., Bratislava, SK;
(54) Monoklonálne protilátky proti klauđínu-18 na liečenie rakoviny

- (51) **C08C 19/00**
 (11) **E 20105**
 (96) 12174420.5, 29.6.2012
 (97) 2679605, 14.10.2015
 (73) Evonik Degussa GmbH, Essen, DE;
 (72) Berlineanu Andreas, Marl, DE; Haberkorn Niko, Recklinghausen, DE;
 (74) inventa Patentová a známková kancelária s.r.o., Bratislava, SK;
(54) Polybutadiény s epoxyskupinami

- (51) **C08G 69/00, C08F 4/00, C07D 229/00, C08K 5/00**
 (11) **E 20269**
 (96) 09153033.7, 17.2.2009
 (97) 2093246, 14.10.2015
 (31) 102008000352
 (32) 20.2.2008
 (33) DE
 (73) Rhein Chemie Rheinau GmbH, Mannheim, DE;
 (72) Kray Bernd, Speyer, DE; Kügler Andreas, Mannheim, DE; Laufer Wilhelm, Ellerstadt, DE; Schuster Peter, Altrip, DE; Wenzel Volker, Heddeshheim, DE;
 (74) inventa Patentová a známková kancelária s.r.o., Bratislava, SK;
(54) Aniónová polymerizácia laktámov použitím špeciálnych aktivátorov

- (51) **C08J 11/00, C10G 1/00**
 (11) **E 20240**
 (96) 12723076.1, 4.5.2012
 (97) 2705117, 21.10.2015
 (31) 6322011
 (32) 5.5.2011
 (33) AT
 (73) OMV REFINING & MARKETING GMBH, Wien, AT;
 (72) HOFER Wolfgang, Wien, AT;
 (74) MAJLINGOVÁ & PARTNERS, s.r.o., Bratislava, SK;
 (86) PCT/AT2012/000127
 (87) WO 2012/149590
(54) Spôsob energeticky efektívneho spracovania sekundárnych ložísk

- (51) **C08L 17/00, C08L 53/00, C08L 91/00, C08L 95/00, C08J 3/00**
 (11) **E 20144**
 (96) 12775530.4, 24.10.2012
 (97) 2773703, 19.8.2015
 (31) AN20110150
 (32) 3.11.2011
 (33) IT
 (73) Tecnofilm S.p.A., Sant' Elpidio A Mare (FM), IT;
 (72) CARDINALI Bruno, Fermo, IT;
 (74) PATENTSERVIS Bratislava, a. s., Bratislava, SK;
 (86) PCT/EP2012/071087
 (87) WO 2013/064408
(54) Zmes na realizáciu modifikovaného bitúmenu pre asfalt

- (51) C08L 23/00, C08K 5/00
(11) E 20079
(96) 12766407.6, 18.9.2012
(97) 2751195, 18.11.2015
(31) 11181790
(32) 19.9.2011
(33) EP
(73) Total Research & Technology Feluy, Seneffe, BE;
(72) TERLINDEN Geoffroy, Wezembeek-Oppem, BE;
(74) PATENTSERVIS Bratislava, a. s., Bratislava, SK;
(86) PCT/EP2012/068347
(87) WO 2013/041523
(54) **Polypropylénová kompozícia so zlepšeným za-
držaním aditíva**

- (51) C09C 1/00, C01F 11/00
(11) E 20106
(96) 11170652.9, 21.6.2011
(97) 2537900, 30.9.2015
(73) Omya International AG, Oftringen, CH;
(72) Skrzypczak Mathieu, Ohio, US; Maurer Marc, Vil-
lage-Neuf, FR; Schmölzer Thomas, Villach, AT;
(74) ROTT, RŮŽIČKA & GUTTMANN, Bratislava,
SK;
(54) **Spôsob výroby vyzrážaného uhličitanu vápe-
natého**

- (51) C09D 7/00, C09C 1/00, C09C 3/00
(11) E 20253
(96) 07846997.0, 5.12.2007
(97) 2099873, 4.11.2015
(31) 873365 P
(32) 7.12.2006
(33) US
(73) Grace GmbH & Co. KG, Worms, DE;
(72) KRETZSCHMAR Markus, Altrip, DE; LEHNERT
Hans-Rudolf, Westhofen, DE;
(74) ROTT, RŮŽIČKA & GUTTMANN, Bratislava,
SK;
(86) PCT/EP2007/010558
(87) WO 2008/068003
(54) **Matovacie činidlo**

- (51) C10G 47/00, C10G 67/00, C10G 7/00
(11) E 20131
(96) 11773391.5, 5.10.2011
(97) 2630218, 26.8.2015
(31) 201161436873 P, 421058 P,
PCT/EP2010/006411
(32) 27.1.2011, 8.12.2010, 20.10.2010
(33) US, US, WO
(73) Haldor Topsøe A/S, Kgs. Lyngby, DK;
(72) LOW Gordon Gongngai, Santa Ana, CA, US; HUN-
TER Michael Glenn, Orange, CA, US;
(74) PATENTSERVIS Bratislava, a. s., Bratislava, SK;
(86) PCT/EP2011/004949
(87) WO 2012/052116
(54) **Spôsob hydrokrakovania uhlovodíkovej suro-
viny**

- (51) C12M 1/00
(11) E 20118
(96) 07786393.4, 27.7.2007
(97) 2167631, 7.10.2015
(31) 102007029700
(32) 27.6.2007
(33) DE
(73) Meissner Jan A., Künsnacht-ZH, CH;
(72) FELDMANN Michael, Kailling-Pentenried, DE;
(74) inventa Patentová a známková kancelária s.r.o.,
Bratislava, SK;
(86) PCT/EP2007/006681
(87) WO 2009/000305
(54) **Bioplynová stanica a s pôsob získavania bio-
plynu z drevených obnoviteľných surovín**

- (51) C12N 1/00, C12N 9/00, C12N 15/00, C12P 7/00
(11) E 20279
(96) 09178048.6, 4.12.2009
(97) 2202294, 21.10.2015
(31) 08172793
(32) 23.12.2008
(33) EP
(73) BASF SE, Ludwigshafen, DE;
(72) Scholten Edzard, Dr., Mannheim, DE; Haefner
Stefan, Dr., Speyer, DE; Schröder Hartwig, Dr.,
Nussloch, DE;
(74) ŽOVICOVÁ & ŽOVIC IP, s.r.o., Bratislava, SK;
(54) **Bakteriálne bunky s glyoxylátovým shuntom
na výrobu kyseliny jantárovej**

- (51) C12N 9/00, C12P 13/00
(11) E 20246
(96) 09164073.0, 29.6.2009
(97) 2147972, 4.11.2015
(31) 102008040352
(32) 11.7.2008
(33) DE
(73) Evonik Degussa GmbH, Essen, DE;
(72) Rieping Mechthild, Bielefeld, DE; Dusch Nicole,
Werther, DE;
(74) inventa Patentová a známková kancelária s.r.o.,
Bratislava, SK;
(54) **Spôsob výroby L-tryptofánu za použitia zlep-
šených kmeňov čeľade Enterobacteriaceae**

- (51) C12N 9/00, C07K 7/00, A61K 39/00,
A61P 35/00
(11) E 20150
(96) 08005889.4, 27.3.2008
(97) 2105501, 7.10.2015
(73) Immatrics Biotechnologies GmbH, Tübingen, DE;
(72) Emmerich Niels, Chicago, IL, US; Singh Har-
preet, München, DE; Schoor Oliver, Tübingen,
DE; Hilf Norbert, Kirchentellinsfurt, DE; Weins-
chenk Toni, Aichwald, DE; Trautwein Claudia,
Wülfrath, DE; Walter Steffen, Reutlingen, DE;
(74) PATENTSERVIS Bratislava, a. s., Bratislava, SK;
(54) **Nová imunoterapia proti nervovému nádorom
a nádorom mozgu**

(51) C12N 15/00, C12N 5/00

(11) E 20243

(96) 10749205.0, 2.3.2010

(97) 2403951, 30.9.2015

(31) 156822 P

(32) 2.3.2009

(33) US

(73) The Regents of the University of California, Oakland, CA, US;

(72) REID Tony, San Diego, California, US; HEDJIRAN Farah, San Diego, California, US; KUMAR Shantanu, San Diego, California, US;

(74) Záthurecká Romana, JUDr., Banská Bystrica, SK;

(86) PCT/US2010/025926

(87) WO 2010/101921

(54) Nádorovo selektívny adenovírus E1A a E1B mutanty

(51) C12Q 1/00

(11) E 20210

(96) 06795293.7, 3.7.2006

(97) 1899488, 16.9.2015

(31) 0513676, 0605449

(32) 4.7.2005, 17.3.2006

(33) GB, GB

(73) Erasmus University Medical Center, Rotterdam, NL;

(72) Grosveld Frank, Rotterdam, NL; De Laat Wouter, Rotterdam, NL;

(74) inventa Patentová a známková kancelária s.r.o., Bratislava, SK;

(86) PCT/IB2006/002268

(87) WO 2007/004057

(54) Test (4C) pre chromozómovú konformáciu prebiehajúci na jednom čípe

(51) C22C 38/00, C21D 6/00, C21D 9/00, C21D 1/00

(11) E 20165

(96) 09723431.4, 17.3.2009

(97) 2252717, 2.9.2015

(31) 0800627

(32) 18.3.2008

(33) SE

(73) Uddeholms AB, Hagfors, SE;

(72) GUNNARSSON Staffan, Uddeholm, SE; MEDVEDEVA Anna, Uddeholm, SE;

(74) PATENTSERVIS Bratislava, a. s., Bratislava, SK;

(86) PCT/SE2009/050269

(87) WO 2009/116933

(54) Oceľ, spôsob výroby polotovaru z ocele a spôsob výroby súčastí z ocele

(51) C22C 38/00, C21D 6/00, C21D 9/00, B62D 29/00, C21D 8/00

(11) E 20120

(96) 12724659.3, 20.4.2012

(97) 2707515, 19.8.2015

(31) PCT/FR2011/000295

(32) 12.5.2011

(33) WO

(73) ArcelorMittal, Luxembourg, LU;

(72) ZHU Kangying, Metz, FR; BOUAZIZ Olivier, Metz, FR;

(74) MAJLINGOVÁ & PARTNERS, s.r.o., spoločnosť patentových zástupcov, Bratislava, SK;

(86) PCT/FR2012/000156

(87) WO 2012/153013

(54) Spôsob výroby martenzitickej ocele s veľmi vysokou medzou pružnosti a plech takto získaný

(51) D04H 1/00, D06B 5/00, D06L 1/00, D06L 3/00, B32B 5/00

(11) E 20140

(96) 12740963.9, 26.7.2012

(97) 2737118, 1.7.2015

(31) 1156912

(32) 28.7.2011

(33) FR

(73) SCA Tissue France, St Ouen, FR;

(72) LOUIS DIT PICARD Bernard, Saint Nicolas Du Bosc, FR; GREGOIRE Philippe, Les Andelys, FR; BRET Bruno, Wintzenheim, FR;

(74) Hörmannová Zuzana, Ing., Bratislava, SK;

(86) PCT/EP2012/064749

(87) WO 2013/014259

(54) Absorpčný vlákňitý produkt obsahujúci aspoň 50% hydrofilných celulóзовých vlákien a zložený z najmenej dvoch vrstiev, z ktorých jedna je spevnená hydrodynamickým vpichovaním

(51) D21B 1/00, D21D 1/00, D21H 23/00

(11) E 20261

(96) 09170023.7, 11.9.2009

(97) 2172590, 11.11.2015

(31) 102008049336

(32) 29.9.2008

(33) DE

(73) Messer Austria GmbH, Gumpoldskirchen, AT; Messer Slovenija d.o.o., Ruse, SI;

(72) Gutenberger Helmut, Fischlham, AT; Sibila Dejan, Selnica ob Dravi, SI;

(74) inventa Patentová a známková kancelária s.r.o., Bratislava, SK;

(54) Spôsob a zariadenie na spracovanie surovín pri výrobe papiera, lepenky alebo drevovláknitých dosiek

(51) D21C 9/00, D21H 11/00

(11) E 20071

(96) 07709298.9, 31.1.2007

(97) 1984561, 23.12.2015

(31) 0600272

(32) 8.2.2006

(33) SE

(73) Innventia AB, Stockholm, SE;

(72) LINDSTRÖM Tom, Sollentuna, SE; ANKERFORS Mikael, Stockholm, SE; HENRIKSSON Gunnar, Solna, SE;

(74) ROTT, RŮŽIČKA & GUTTMANN, Bratislava, SK;

(86) PCT/SE2007/000082

(87) WO 2007/091942

(54) Spôsob výroby mikrofibrilovanej celulózy

- (51) **D21H 17/00, C09C 1/00, D21H 19/00**
 (11) **E 20167**
 (96) 12167683.7, 11.5.2012
 (97) 2662419, 1.7.2015
 (73) Omya International AG, Oftringen, CH;
 (72) Gantenbein Daniel, Basel, CH; Gane Patrick A.C., Rothrist, CH; Schoelkopf Joachim, Oberkulm, CH; Laufmann Maximilian, Zofingen, CH; Andersson Lars, Kilchberg, CH;
 (74) ROTT, RŮŽIČKA & GUTTMANN, Bratislava, SK;
 (54) **PHCH s kontrolovaným nábojom**

- (51) **E01B 3/00**
 (11) **E 20099**
 (96) 14702087.9, 13.1.2014
 (97) 2809846, 4.11.2015
 (31) 13425007
 (32) 14.1.2013
 (33) EP
 (73) Greenrail S.r.l., Palermo, IT;
 (72) DE LISI Giovanni Maria, Bagheria (PA), IT;
 (74) Hörmannová Zuzana, Ing., Bratislava, SK;
 (86) PCT/IB2014/058216
 (87) WO 2014/108868
 (54) **Kompozitný železničný podval**

- (51) **E01B 5/00**
 (11) **E 20072**
 (96) 10727423.5, 29.6.2010
 (97) 2449177, 7.10.2015
 (31) 102009026049
 (32) 29.6.2009
 (33) DE
 (73) voestalpine BWG GmbH, Butzbach, DE; voestalpine VAE GmbH, Wien, AT;
 (72) CHRIST Thomas, Mühlhausen, DE;
 (74) Bušová Eva, JUDr., Bratislava, SK;
 (86) PCT/EP2010/059162
 (87) WO 2011/000809
 (54) **Koľajnica**

- (51) **E01B 7/00**
 (11) **E 20135**
 (96) 11746444.6, 12.7.2011
 (97) 2609254, 9.9.2015
 (31) 102010035675
 (32) 27.8.2010
 (33) DE
 (73) RAIL.ONE GmbH, Neumarkt, DE;
 (72) MÜLLER Hans-Dieter, Bochum, DE; SCHLUF-TER Ronald, Frankfurt am Main, DE;
 (74) Hörmannová Zuzana, Ing., Bratislava, SK;
 (86) PCT/EP2011/003465
 (87) WO 2012/025170
 (54) **Sklopná výhybka**

- (51) **E01C 13/00**
 (11) **E 20177**
 (96) 12155131.1, 13.2.2012
 (97) 2626468, 21.10.2015
 (73) Sarris Nikolaos, Bollate (MI), IT;
 (72) Sarris Nikolaos, Bollate (MI), IT;

- (74) FAJNOR IP, s.r.o., Bratislava, SK;
 (54) **Zmiešaný trávnatý povrch a spôsob jeho realizácie**

- (51) **E01C 19/00, A01C 15/00**
 (11) **E 20187**
 (96) 12799604.9, 18.10.2012
 (97) 2769020, 7.10.2015
 (31) TO20110937
 (32) 18.10.2011
 (33) IT
 (73) Giletta S.p.A., Revello, IT;
 (72) GILETTA Enzo, Revello, IT;
 (74) ROTT, RŮŽIČKA & GUTTMANN, Bratislava, SK;
 (86) PCT/IB2012/055699
 (87) WO 2013/057693
 (54) **Rozptyľovacia jednotka na rozptyľovanie granulovaného materiálu**

- (51) **E01F 9/00**
 (11) **E 20287**
 (96) 12177340.2, 20.7.2012
 (97) 2687632, 7.10.2015
 (73) Kapsch TrafficCom AG, Wien, AT;
 (72) Trögl Arnold, Baden, AT; Hackl Leopold, Martinsberg, AT;
 (74) PATENTSERVIS Bratislava a. s., Bratislava, SK;
 (54) **Zariadenie a montážny most na zavesenie prvku**

- (51) **E01F 15/00**
 (11) **E 20211**
 (96) 11183029.5, 28.9.2011
 (97) 2439340, 9.9.2015
 (31) 62710 U
 (32) 11.10.2010
 (33) AT
 (73) Saranus Beteiligungsverwaltungs GmbH, Ohlsdorf, AT;
 (72) Lichtberger Bernhard, Pregarten, AT;
 (74) Hörmannová Zuzana, Ing., Bratislava, SK;
 (54) **Zvodidlový systém**

- (51) **E02D 5/00**
 (11) **E 20284**
 (96) 09803880.5, 16.12.2009
 (97) 2379811, 14.10.2015
 (31) 0950051
 (32) 6.1.2009
 (33) FR
 (73) Société Industrielle de Produits Mécaniques Ancr'est, Saint-Avoid, FR;
 (72) MELINE Christian, Scy Chazelles, FR;
 (74) MAJLINGOVÁ & PARTNERS, s.r.o., Bratislava, SK;
 (86) PCT/FR2009/052578
 (87) WO 2010/079277
 (54) **Kotevné zariadenie na kotvenie do viacvrstvej pôdy**

(51) **E03D 1/00**
 (11) **E 20190**
 (96) 09168655.0, 26.8.2009
 (97) 2175077, 21.10.2015
 (31) 202008013429 U
 (32) 13.10.2008
 (33) DE
 (73) VIEGA GmbH & Co. KG., Attendorn, DE;
 (72) Hennes Frank, Finnentrop, DE; Wessel Heinz-Werner, Plettenberg, DE;
 (74) Bušová Eva, JUDr., Bratislava, SK;
 (54) **Nádrž s nádobou**

(51) **E04B 1/00**
 (11) **E 20098**
 (96) 13198108.6, 18.12.2013
 (97) 2746482, 14.10.2015
 (31) 1262622
 (32) 21.12.2012
 (33) FR
 (73) Saint-Gobain Weber, Servon, FR;
 (72) Kubina Libor, Praha 10, Strasnice, CZ;
 (74) Hörmannová Zuzana, Ing., Bratislava, SK;
 (54) **Tepelne izolačný produkt a spôsob jeho výroby**

(51) **E04C 5/00**
 (11) **E 20189**
 (96) 12789566.2, 21.5.2012
 (97) 2715009, 14.10.2015
 (31) 20115501
 (32) 23.5.2011
 (33) FI
 (73) Peikko Group Oy, Lahti, FI;
 (72) SCHÄFER Damaris, Waldeck, DE; SCHMIDT Patrick, Riegelsberg, DE;
 (74) ROTT, RŮŽIČKA & GUTTMANN, Bratislava, SK;
 (86) PCT/FI2012/050478
 (87) WO 2012/160252
 (54) **Systém šmykovej výstuže na zapustenie do doskových stropov**

(51) **E04D 1/00, E04D 12/00**
 (11) **E 20259**
 (96) 11306658.3, 14.12.2011
 (97) 2474678, 19.8.2015
 (31) 1150136
 (32) 7.1.2011
 (33) FR
 (73) Société d'Étude et Construction Mécanique Générale et d'Automatisme, Sainte-Menehould, FR;
 (72) Delouette, Sylvain, Sainte-Menehould, FR;
 (74) PATENTSERVIS Bratislava, a. s., Bratislava, SK;
 (54) **Zariadenie na zastrešenie budovy a škridla zariadenia na zastrešenie**

(51) **E04G 11/00, E04H 5/00, E04H 15/00, A01G 9/00**
 (11) **E 20192**
 (96) 07809992.6, 27.6.2007
 (97) 2038492, 23.9.2015
 (31) 817208 P
 (32) 27.6.2006
 (33) US

(73) Chelf Jonathan David, Carlsbad CA, US;
 (72) Chelf Jonathan David, Carlsbad CA, US;
 (74) PATENTSERVIS Bratislava, a. s., Bratislava, SK;
 (86) PCT/US2007/015016
 (87) WO 2008/005279
 (54) **Spôsoby a zariadenia na využitie tlaku i prúdenia vnútri konštrukcie nesenej vzduchom**

(51) **E04H 12/00, F03D 13/00**
 (11) **E 20132**
 (96) 12725852.3, 7.6.2012
 (97) 2718519, 19.8.2015
 (31) 102011077428
 (32) 10.6.2011
 (33) DE
 (73) Wobben Properties GmbH, Aurich, DE;
 (72) BRENNER Albrecht, Aurich, DE; MERTENS Rene, Oranienburg, DE; PAPAPOULOS Panos, Aurich, DE; KERSTEN Roy, Hohenwarthe, DE;
 (74) ROTT, RŮŽIČKA & GUTTMANN, Bratislava, SK;
 (86) PCT/EP2012/060834
 (87) WO2012/168387
 (54) **Veža veternej elektrárne**

(51) **E06B 9/00**
 (11) **E 20179**
 (96) 08007903.1, 24.4.2008
 (97) 1988250, 21.10.2015
 (31) 102007020866
 (32) 4.5.2007
 (33) DE
 (73) Inoutic / Deceuninck GmbH, Bogen, DE;
 (72) Pielmeier Günter, Bogen, DE;
 (74) ŽOVICOVÁ & ŽOVIC IP, s.r.o., Bratislava, SK;
 (54) **Adaptér na spojenie medzi pohonom rolety a hlavovým dielom rolety**

(51) **F02M 43/00, F02D 19/00, F02M 35/00, F02D 41/00**
 (11) **E 20223**
 (96) 11782590.1, 9.11.2011
 (97) 2659123, 7.10.2015
 (31) 102010064182
 (32) 27.12.2010
 (33) DE
 (73) Robert Bosch GmbH, Stuttgart, DE;
 (72) GUTSCHER Andreas, Markgroeningen, DE; POSSELT Andreas, Muehlacker, DE; LORENZ Marco, Grossbottwar, DE;
 (74) Bušová Eva, JUDr., Bratislava, SK;
 (86) PCT/EP2011/069700
 (87) WO 2012/089388
 (54) **Vstrekovacie zariadenie pre dve palivá s etanolom, spaľovací motor a spôsob prevádzky vstrekovacieho zariadenia**

(51) F03B 1/00, F03B 11/00**(11) E 20245**

(96) 07808627.9, 7.9.2007

(97) 2064439, 11.11.2015

(31) 20064206

(32) 18.9.2006

(33) NO

(73) Andritz Technology and Asset Management GmbH, Graz, AT;

(72) HAUGEN Jan Otto, Trondheim, NO;

(74) PATENTSERVIS Bratislava, a. s., Bratislava, SK;

(86) PCT/NO2007/000316

(87) WO 2008/035979

(54) Spôsob na vylepšenie výkonnosti vodnej turbíny, zvlášť Peltonovej turbíny**(51) F16G 11/00, B65H 69/00, C25D 3/00****(11) E 20197**

(96) 12775512.2, 24.10.2012

(97) 2807399, 7.10.2015

(31) 12152653

(32) 26.1.2012

(33) EP

(73) NV Bekaert SA, Zvevegem, BE;

(72) WOSTYN Steven, Desselgem, BE;

(74) inventa Patentová a známková kancelária s.r.o., Bratislava, SK;

(86) PCT/EP2012/071026

(87) WO 2013/110361

(54) Čínska pasca na prsty pripojená na oceľový kord pomocou spájky**(51) F04D 15/00****(11) E 20184**

(96) 10717116.7, 27.4.2010

(97) 2433010, 23.9.2015

(31) 102009022107

(32) 20.5.2009

(33) DE

(73) KSB Aktiengesellschaft, Frankenthal, DE;

(72) EMDE Christoph, Bad Wildungen, DE; LAUE Stefan, Grünstadt, DE; SILOVIC Marjan, Frankenthal, DE;

(74) MAJLINGOVÁ & PARTNERS, s.r.o., Bratislava, SK;

(86) PCT/EP2010/055621

(87) WO 2010/133425

(54) Spôsob a zariadenie na stanovenie prevádzkového bodu pracovného stroja**(51) F16J 3/00, F16J 15/00****(11) E 20225**

(96) 13003887.0, 5.8.2013

(97) 2711593, 14.10.2015

(31) 102012018586

(32) 20.9.2012

(33) DE

(73) Carl Freudenberg KG, Weinheim, DE;

(72) Idies Nedal, Berlin, DE;

(74) inventa Patentová a známková kancelária s.r.o., Bratislava, SK;

(54) Vlnovcové tesnenie, spôsob jeho výroby a zostava vlnovcového tesnenia**(51) F16B 39/00, F16B 43/00****(11) E 20064**

(96) 09010705.3, 20.8.2009

(97) 2287477, 10.2.2016

(73) Teckentrup GmbH & Co. KG, Herscheid, DE;

(72) Volborth Thomas, Halver, DE;

(74) Dolanská Elena, RNDr., Bratislava, SK;

(54) Poistná podložka**(51) F16J 15/00****(11) E 20231**

(96) 13750844.6, 10.7.2013

(97) 2815158, 28.10.2015

(31) 102013006839

(32) 22.4.2013

(33) DE

(73) Carl Freudenberg KG, Weinheim, DE;

(72) NEUBERGER Soeren, Hockenheim, DE; LANG Klaus, Eurasburg, DE;

(74) inventa Patentová a známková kancelária s.r.o., Bratislava, SK;

(86) PCT/EP2013/002031

(87) WO 2014/173424

(54) Kľzavé krúžkové tesnenie**(51) F16D 55/00, F16D 65/00****(11) E 20212**

(96) 12180769.7, 17.8.2012

(97) 2559909, 14.10.2015

(31) 102011111113

(32) 19.8.2011

(33) DE

(73) KNORR-BREMSE Systeme für Nutzfahrzeuge GmbH, München, DE;

(72) Asen Alexander, Eichendor, DE;

(74) Hörmannová Zuzana, Ing., Bratislava, SK;

(54) Kotúčová brzda pre úžitkové vozidlo**(51) F17C 1/00, F17C 13/00****(11) E 20226**

(96) 12766863.0, 16.8.2012

(97) 2751469, 23.9.2015

(31) 102011111406

(32) 30.8.2011

(33) DE

(73) Shubbar Amir R., Aschaffenburg, DE; Shubbar Mahdí, Aschaffenburg, DE;

(72) Shubbar Amir R., Aschaffenburg, DE; Shubbar Mahdi, Aschaffenburg, DE;

(74) ROTT, RŮŽIČKA & GUTTMANN, Bratislava, SK;

(86) PCT/DE2012/000824

(87) WO 2013/029586

(54) Tlaková nádrž so zasúvacím a zvarovým spojením pre pripojovací dielec

- (51) **F21S 8/00, F03D 13/00, F21W 111/00, F03D 17/00, F03D 80/00**
 (11) **E 20209**
 (96) 06701141.1, 18.1.2006
 (97) 1842004, 26.8.2015
 (31) 102005002650
 (32) 19.1.2005
 (33) DE
 (73) Wobben Properties GmbH, Aurich, DE;
 (72) WOB BEN Aloys, Aurich, DE;
 (74) ROTT, RŮŽIČKA & GUTTMANN, Bratislava, SK;
 (86) PCT/EP2006/000394
 (87) WO 2006/077084
 (54) **Tyčové svetidlo na prekážkové svetelné označenie veže**

- (51) **F21S 13/00, F21V 35/00, F23D 3/00, A47G 33/00**
 (11) **E 20216**
 (96) 08805181.8, 9.10.2008
 (97) 2210038, 11.11.2015
 (31) 0719750
 (32) 10.10.2007
 (33) GB
 (73) Barrett Michael, Galway, IE; Murphy Michael, Cahir, Co. Tipperary, IE;
 (72) Barrett Michael, Galway, IE; Murphy Michael, Cahir, Co. Tipperary, IE;
 (74) inventa Patentová a známková kancelária s.r.o., Bratislava, SK;
 (86) PCT/EP2008/063538
 (87) WO 2009/047293
 (54) **Sviečky a svetelníky**

- (51) **F22B 21/00, F22B 29/00, F22D 1/00, F22G 1/00, F22G 3/00, F22G 7/00, F22B 33/00**
 (11) **E 20119**
 (96) 12724986.0, 30.5.2012
 (97) 2715229, 29.7.2015
 (31) 7902011
 (32) 30.5.2011
 (33) AT
 (73) VEP UMWELTECHNIK - Neumot - Produktions- und Vertriebs GmbH, Natschbach-Loipersbach, AT;
 (72) Völkerer Klaus, Diepolz, AT; Eidler Willibald, Ternitz, AT; Past Arno, Grafenbach, AT; Koglbauer Josef, Grafenbach, AT;
 (74) Juran Svetozár, JUDr., Bratislava, SK;
 (86) PCT/EP2012/060127
 (87) WO 2012/163961
 (54) **Parný generátor**

- (51) **F26B 3/00, F26B 17/00, F26B 21/00, C02F 11/00, F26B 25/00**
 (11) **E 20143**
 (96) 12382143.1, 13.4.2012
 (97) 2650632, 19.8.2015
 (73) SOCIEDAD GENERAL DE AGUAS DE BARCELONA, S.A., Barcelona, ES;
 (72) Permuy Dobarro Juan, Benicasim, ES;
 (74) MAJLINGOVÁ & PARTNERS, s. r. o., Bratislava, SK;

- (54) **Pásová sušička pre viaceré produkty na sušenie pastových a/alebo práškových materiálov, konkrétne na sušenie kalov z čističiek odpadových vôd alebo biomasy**

- (51) **F26B 13/00, F26B 21/00**
 (11) **E 20222**
 (96) 09795794.8, 30.12.2009
 (97) 2519796, 23.9.2015
 (73) Benninger Zell GmbH, Zell i. W., DE;
 (72) FRICKER Paul, Wohlen, CH; NEUMAIER Thomas, Kleines Wiesental, DE; MÁRKL Andreas, Lörrach, DE; WEGMANN Thomas, Hasel, DE;
 (74) ROTT, RŮŽIČKA & GUTTMANN, Bratislava, SK;
 (86) PCT/EP2009/068033
 (87) WO 2011/079867
 (54) **Zariadenie a spôsob na tepelnú úpravu kontinuálne dopravaných plošných útvarov**

- (51) **F28D 20/00, C09K 5/00, F25B 30/00, F25D 5/00**
 (11) **E 20256**
 (96) 12702466.9, 24.1.2012
 (97) 2668459, 28.10.2015
 (31) 201101337
 (32) 26.1.2011
 (33) GB
 (73) Caloritum NV, Antwerpen, BE; Universiteit Gent, Gent, BE;
 (72) DUCHEYNE Wouter, Antwerpen, BE; STEVENS Christian, Ghent, BE;
 (74) ŽOVICOVÁ & ŽOVIC IP, s.r.o., Bratislava, SK;
 (86) PCT/EP2012/051025
 (87) WO 2012/101110
 (54) **Metódy a komponenty ukladania tepelnej energie**

- (51) **G01F 15/00, G01M 3/00**
 (11) **E 20214**
 (96) 12731335.1, 13.6.2012
 (97) 2721376, 14.10.2015
 (31) 102011105778
 (32) 15.6.2011
 (33) DE
 (73) Techem Energy Services GmbH, Eschborn, DE;
 (72) LEBLANG Lars, Frankfurt am Main, DE; OHL Jochen, Gross-Umstadt, DE;
 (74) Hörmannová Zuzana, Ing., Bratislava, SK;
 (86) PCT/EP2012/061203
 (87) WO 2012/171959
 (54) **Spôsob a zariadenie na vyhodnocovanie spotreby média v napájacom systéme**

- (51) **G01N 33/00, C12Q 1/00**
 (11) **E 20175**
 (96) 08842920.4, 25.10.2008
 (97) 2210085, 30.9.2015
 (31) 983029 P
 (32) 26.10.2007
 (33) US

- (73) Universal Biosensors Pty Ltd, Rowville, VIC, AU;
 (72) NEWMAN Peter Michael, Ashburton, Victoria, AU; HODGES Alastair M., Blackburn South, Victoria, AU;
 (74) Záhurecká Romana, JUDr., Banská Bystrica, SK;
 (86) PCT/IB2008/002849
 (87) WO 2009/053834
(54) Zariadenie a spôsob elektromechanickej detekcie

- (51) G01N 33/00**
(11) E 20172
 (96) 09746950.6, 13.5.2009
 (97) 2291659, 16.9.2015
 (31) 127539 P
 (32) 13.5.2008
 (33) US
 (73) Yale University, New Haven, CT, US;
 (72) SPIEGEL David, Norwalk, CT, US; MURELLI Ryan, Torrington, CT US; ZHANG Andrew, New Haven, CT, US;
 (74) Hörmannová Zuzana, Ing., Bratislava, SK;
 (86) PCT/US2009/002957
 (87) WO 2009/139863
(54) Chimérické malé molekuly na regrutovanie protilátok proti rakovinovým bunkám

- (51) G01N 33/00**
(11) E 20116
 (96) 11716417.8, 28.4.2011
 (97) 2564202, 1.7.2015
 (31) 329201 P, 10305455
 (32) 29.4.2010, 29.4.2010
 (33) US, EP
 (73) Theradiag SA, Croissy-Beaubourg, FR;
 (72) PARUSSINI Ermis, Lentilly, FR; NOGUIER Guillaume, Bussy Saint George, FR;
 (74) Hörmannová Zuzana, Ing., Bratislava, SK;
 (86) PCT/EP2011/056732
 (87) WO 2011/135024
(54) Spôsoby detekcie protilátok proti liekom

- (51) G02B 6/00**
(11) E 20100
 (96) 13163032.9, 5.8.2008
 (97) 2618195, 7.10.2015
 (31) 954214 P, 29248 P, 182705
 (32) 6.8.2007, 15.2.2008, 30.7.2008
 (33) US, US, US
 (62) 08837186.9
 (73) ADC Telecommunications, Inc., Eden Prairie, MN, US;
 (72) Kowalczyk Scott C., Savage, MN Minnesota, US; Coan Jonathan Walter, Savage, MN Minnesota, US; Kaml Jonathan, Shakopee, MN Minnesota, US;
 (74) inventa Patentová a známková kancelária s.r.o., Bratislava, SK;
(54) Spôsob odvíjania optického kábla z krytu optických vlákien z vnútornej káblovej cievky

- (51) G05D 13/00, F04D 15/00, G05B 11/00, G01M 1/00**
(11) E 20266
 (96) 13713764.2, 13.3.2013
 (97) 2825919, 21.10.2015
 (31) 102012102160
 (32) 14.3.2012
 (33) DE
 (73) Schenck RoTec GmbH, Darmstadt, DE;
 (72) HOERR Friedrich, Darmstadt, DE;
 (74) Bačík Kvetoslav, Ing., Nová Dubnica, SK;
 (86) PCT/EP2013/055109
 (87) WO 2013/135758
(54) Spôsob a zariadenie na pneumatický pohon rotora turbodúchadla vo vyvažovacom stroji

- (51) G06F 9/00**
(11) E 20282
 (96) 12724326.9, 25.5.2012
 (97) 2601580, 9.12.2015
 (31) 201113157706
 (32) 10.6.2011
 (33) US
 (73) International Business Machines Corporation, Armonk, NY, US;
 (72) GAINEY JR Charles, Poughkeepsie, New York, US; OAKES Kenneth James, Poughkeepsie, New York, US; MATHIAS Thomas Brian, Endicott, New York, US; SZWED Peter Kenneth, Poughkeepsie, New York, US; DRIEVER Peter Dana, Poughkeepsie, New York, US; SUTTON Peter Grimm, Poughkeepsie, New York, US; YUDEN-FRIEND Harry, Poughkeepsie, New York, US; TZORTZATOS Elpida, Poughkeepsie, New York, US; GLASSEN Steven Gardner, Poughkeepsie, New York, US;
 (74) Hörmannová Zuzana, Ing., Bratislava, SK;
 (86) PCT/EP2012/059855
 (87) WO 2012/168097
(54) Príkaz 'Vyrad' z konfigurácie časť veľkokapacitnej pomocnej pamäti s výkonnosťou hlavnej pamäti'

- (51) G08G 1/00, G07B 15/00**
(11) E 20285
 (96) 13158877.4, 13.3.2013
 (97) 2660794, 7.10.2015
 (31) 12166502
 (32) 3.5.2012
 (33) EP
 (73) Kapsch TrafficCom AG, Wien, AT;
 (72) Nagy Oliver, Wien, AT; Güner Refi-Tugrul, Baden, AT;
 (74) PATENTSERVIS Bratislava a. s., Bratislava, SK;
(54) Spôsob a zariadenie na identifikáciu vozidla využívajúceho dopredu určené miesto

- (51) H01Q 1/00, B32B 17/00**
(11) E 20280
 (96) 07866546.0, 29.11.2007
 (97) 2087550, 14.10.2015
 (31) 102006056501
 (32) 30.11.2006
 (33) DE

- (73) Saint-Gobain Glass France, Courbevoie, FR;
 (72) LABROT Michael, Aachen, DE; ZIEGLER Stefan, Aachen, DE; SCHMIDT Lothar, Aachen, DE; MELCHER Martin, Herzogenrath, DE;
 (74) Hörmannová Zuzana, Ing., Bratislava, SK;
 (86) PCT/FR2007/052418
 (87) WO 2008/065310
(54) Vrstvené sklo s upevňovacím zariadením vloženým do priechodného otvoru pre predmety

- (51) H01R 13/00, H01R 24/00, H01R 103/00**
(11) E 20133
 (96) 09787171.9, 10.9.2009
 (97) 2321879, 19.8.2015
 (31) 0816594
 (32) 11.9.2008
 (33) GB
 (73) Scolmore (International) Limited, Tamworth, GB;
 (72) VASS Richard Anthony, Bury St. Edmunds, GB;
 (74) ŽOVICOVÁ & ŽOVIC IP, s.r.o., Bratislava, SK;
 (86) PCT/IB2009/053970
 (87) WO 2010/029511
(54) Zariadenie zaist'ovacieho elektrického konektora

- (51) H02G 1/00**
(11) E 20162
 (96) 12704408.9, 14.2.2012
 (97) 2676345, 9.9.2015
 (31) 102011004078
 (32) 14.2.2011
 (33) DE
 (73) Wobben Properties GmbH, Aurich, DE;
 (72) MARYNIAK Bernd, Seehof, DE; SAATHOFF Timo, Ihlow, DE; FLEISCHER Mirko, Detern, DE; CLAAsSEN Thorsten, Wittmund, DE; WAGENAAR Carsten, Wirdum, DE;
 (74) ROTT, RŮŽIČKA & GUTTMANN, Bratislava, SK;
 (86) PCT/EP2012/052453
 (87) WO 2012/110475
(54) Zariadenie a spôsob na indukčné odstránenie izolácie z drôtov a/alebo tyčí s tvarovým prierezom

- (51) H04B 3/00**
(11) E 20232
 (96) 11190319.1, 23.11.2011
 (97) 2456084, 21.10.2015
 (31) 416454 P
 (32) 23.11.2010
 (33) US
 (73) Corinex Communications Corporation, Vancouver, British Columbia, CA;
 (72) Sobotka Peter, Vancouver, British Columbia, CA; Shi Xiao Ming, Vancouver, British Columbia, CA; Long Yan, Vancouver, British Columbia, CA;
 (74) PATENTSERVIS Bratislava, a. s., Bratislava, SK;
(54) Systém a s spôsob riadenia pripojenia, ako je pripojenie napájania merača

- (51) H04B 7/00, H04L 27/00, H04L 1/00, H04H 60/00, H03M 13/00, H04W 52/00**
(11) E 20242
 (96) 11740000.2, 1.2.2011
 (97) 2533524, 28.10.2015
 (31) 301199 P
 (32) 3.2.2010
 (33) US
 (73) LG Electronics Inc., Seoul, KR;
 (72) KO Woo Suk, Seoul, KR; MOON Sang Chul, Seoul, KR;
 (86) PCT/KR2011/000699
 (87) WO 2011/096704
(54) Prístroj a spôsob na vysielanie vysielacích signálov

- (51) H04H 20/00, H04B 7/00, H04L 27/00**
(11) E 20248
 (96) 11740057.2, 7.2.2011
 (97) 2536130, 28.10.2015
 (31) 302528 P
 (32) 8.2.2010
 (33) US
 (73) LG Electronics Inc., Seoul, KR;
 (72) KO Woo Suk, Seoul, KR; MOON Sang Chul, Seoul, KR;
 (74) KOREJZOVÁ & SPOL., v.o.s, Bratislava, SK;
 (86) PCT/KR2011/000775
 (87) WO 2011/096761
(54) Spôsob na prijímanie vysielacieho signálu a prístroj na tento spôsob

- (51) H04L 27/00**
(11) E 20254
 (96) 11740062.2, 7.2.2011
 (97) 2536132, 14.10.2015
 (31) 302468 P
 (32) 8.2.2010
 (33) US
 (73) LG Electronics Inc., Seoul, KR;
 (72) KO Woo Suk, Seoul, KR; MOON Sang Chul, Seoul, KR;
 (74) KOREJZOVÁ & SPOL., v.o.s, Bratislava, SK;
 (86) PCT/KR2011/000781
 (87) WO 2011/096766
(54) Spôsob vysielania vysielacieho signálu a prístroj pre tento spôsob

- (51) H04L 27/00, H04L 1/00, H04H 20/00**
(11) E 20271
 (96) 11740069.7, 8.2.2011
 (97) 2536135, 7.10.2015
 (31) 302499 P
 (32) 8.2.2010
 (33) US
 (73) LG Electronics Inc., Seoul, KR;
 (72) KO Woo Suk, Seoul, KR; MOON Sang Chul, Seoul, KR;
 (74) KOREJZOVÁ & SPOL., v.o.s, Bratislava, SK;
 (86) PCT/KR2011/000793
 (87) WO 2011/096773
(54) Vysielanie vysielacieho signálu

(51) **H04L 27/00, H04B 7/00, H04H 20/00, H04H 60/00**
 (11) **E 20277**
 (96) 11740005.1, 1.2.2011
 (97) 2533526, 4.11.2015
 (31) 301577 P
 (32) 4.2.2010
 (33) US
 (73) LG Electronics Inc., Yeongdeungpo-gu, Seoul, KR;
 (72) KO Woo Suk, Seoul, KR; MOON Sang Chul, Seoul, KR;
 (74) KOREJZOVÁ & SPOL., v.o.s, Bratislava, SK;
 (86) PCT/KR2011/000704
 (87) WO 2011/096709
 (54) **Vysielač vysielacieho signálu a spôsob vysielania**

(51) **H04L 29/00, H04W 4/00**
 (11) **E 20085**
 (96) 13158834.5, 12.3.2013
 (97) 2779580, 21.10.2015
 (73) Deutsche Telekom AG, Bonn, DE;
 (72) Wang Hao, Bonn, DE; Burkert Stefan, Bonn, DE;
 (74) Hörmannová Zuzana, Ing., Bratislava, SK;
 (54) **Spôsob a zariadenia na inštaláciu aplikácií do mobilných koncových zariadení**

(51) **H04W 72/00**
 (11) **E 20128**
 (96) 13185016.6, 18.9.2013
 (97) 2852237, 21.10.2015
 (73) Kapsch CarrierCom AG, Wien, AT;
 (72) Pucci Carlo, Limours, FR; Farine Helene, Guyacourt, FR; Leger Christian, Buc, FR;
 (74) Hörmannová Zuzana, Ing., Bratislava, SK;
 (54) **Spôsob pridelovania šírky pásma v systémoch využívajúcich režimy GPRS a EDGE**

(51) **H05B 3/00, F24D 13/00**
 (11) **E 20230**
 (96) 10861043.7, 21.12.2010
 (97) 2656685, 14.10.2015
 (73) Milwaukee Composites, Inc., Oak Creek WI, US;
 (72) KOBER Jeffrey F., Milwaukee, WI, US; DESING James E., Elkhorn, WI, US; TOMMET John J., South Milwaukee, WI, US;
 (74) inventa Patentová a známková kancelária s.r.o., Bratislava, SK;
 (86) PCT/US2010/061519
 (87) WO 2012/087294
 (54) **Panel s vyhrievanou vrstvou**

(51) **H05B 3/00, B29C 45/00**
 (11) **E 20123**
 (96) 11186574.7, 25.10.2011
 (97) 2448369, 2.12.2015
 (31) 102010049467
 (32) 27.10.2010
 (33) DE
 (73) Günther Heisskanaltechnik GmbH, Frankenberg, DE;
 (72) Günther Herbert, Allendorf, DE; Sommer Siegrid, Burgwald, DE; Zimmermann Frédéric, Nürnberg, DE;
 (74) Hörmannová Zuzana, Ing., Bratislava, SK;
 (54) **Elektrické pripájacie zariadenie pre elektrický vyhrievací prvok horúcej dýzy**

(51) **H05H 1/00**
 (11) **E 20130**
 (96) 07724599.1, 26.4.2007
 (97) 2016809, 1.7.2015
 (31) 102006019664
 (32) 27.4.2006
 (33) DE
 (73) Leibniz-Institut für Plasmaforschung und Technologie e.V., Greifswald, DE;
 (72) FOEST Rüdiger, Neuenkirchen, DE; WELTMANN Klaus-Dieter, Ostseebad Binz, DE; STIEBER Manfred, Greifswald, DE; KINDEL Eckhard, Greifswald, DE;
 (74) ROTT, RŮŽIČKA & GUTTMANN, Bratislava, SK;
 (86) PCT/EP2007/003669
 (87) WO 2007/124910
 (54) **Preносný prístroj generujúci studenú plazmu na plazmovú úpravu povrchov**

(51) **H05H 1/00**
 (11) **E 20125**
 (96) 10732275.2, 31.5.2010
 (97) 2449862, 2.9.2015
 (31) 102009031857, 102009060849
 (32) 3.7.2009, 30.12.2009
 (33) DE, DE
 (73) Kjellberg Finsterwalde Plasma und Maschinen GmbH, Finsterwalde, DE;
 (72) KRINK Volker, Finsterwalde, DE; LAURISCH Frank, Finsterwalde, DE; GRUNDKE Timo, Finsterwalde, DE;
 (74) ROTT, RŮŽIČKA & GUTTMANN, Bratislava, SK;
 (86) PCT/DE2010/000608
 (87) WO 2011/000337
 (54) **Dýza pre kvapalinou chladený plazmový horák a hlavica plazmového horáka opatrená touto dýzou**

(51)	(11)	(51)	(11)	(51)	(11)	(51)	(11)
A01G 13/00	E 20069	A61K 47/00	E 20093	C07D 213/00	E 20109	D21C 9/00	E 20071
A01K 67/00	E 20107	A61K 47/00	E 20136	C07D 215/00	E 20158	D21H 17/00	E 20167
A01N 25/00	E 20181	A61K 47/00	E 20244	C07D 217/00	E 20089	E01B 3/00	E 20099
A01N 25/00	E 20155	A61K 51/00	E 20260	C07D 231/00	E 20255	E01B 5/00	E 20072
A01N 37/00	E 20091	A61K 51/00	E 20145	C07D 233/00	E 20233	E01B 7/00	E 20135
A01N 43/00	E 20270	A61M 1/00	E 20202	C07D 237/00	E 20272	E01C 13/00	E 20177
A01N 43/00	E 20073	A61M 5/00	E 20142	C07D 239/00	E 20067	E01C 19/00	E 20187
A01N 43/00	E 20281	A62B 1/00	E 20203	C07D 249/00	E 20264	E01F 9/00	E 20287
A01N 43/00	E 20188	A62C 2/00	E 20154	C07D 249/00	E 20160	E01F 15/00	E 20211
A01P 3/00	E 20108	B01D 69/00	E 20249	C07D 277/00	E 20268	E02D 5/00	E 20284
A21B 1/00	E 20078	B01J 20/00	E 20164	C07D 277/00	E 20121	E03D 1/00	E 20190
A23J 3/00	E 20227	B05B 11/00	E 20278	C07D 311/00	E 20213	E04B 1/00	E 20098
A23K 50/00	E 20094	B05D 1/00	E 20153	C07D 319/00	E 20112	E04C 5/00	E 20189
A23L 1/00	E 20207	B05D 5/00	E 20139	C07D 401/00	E 20110	E04D 1/00	E 20259
A23L 1/00	E 20250	B07C 5/00	E 20137	C07D 401/00	E 20075	E04G 11/00	E 20192
A23L 33/00	E 20083	B21B 38/00	E 20185	C07D 417/00	E 20228	E04H 12/00	E 20132
A43B 9/00	E 20235	B23B 27/00	E 20215	C07D 451/00	E 20141	E06B 9/00	E 20179
A44B 1/00	E 20126	B23K 9/00	E 20208	C07D 471/00	E 20205	F02M 43/00	E 20223
A44B 11/00	E 20204	B25B 21/00	E 20238	C07D 471/00	E 20217	F03B 1/00	E 20245
A47B 3/00	E 20174	B25B 21/00	E 20283	C07D 471/00	E 20276	F04D 15/00	E 20184
A47B 47/00	E 20152	B25J 13/00	E 20200	C07D 471/00	E 20247	F16B 39/00	E 20064
A47C 23/00	E 20239	B27K 3/00	E 20084	C07D 487/00	E 20220	F16D 55/00	E 20212
A47C 27/00	E 20074	B28B 11/00	E 20097	C07D 487/00	E 20234	F16G 11/00	E 20197
A47J 31/00	E 20147	B28D 1/00	E 20168	C07D 487/00	E 20191	F16J 3/00	E 20225
A61F 5/00	E 20262	B29C 45/00	E 20114	C07D 487/00	E 20182	F16J 15/00	E 20231
A61K 9/00	E 20258	B30B 11/00	E 20159	C07D 487/00	E 20111	F17C 1/00	E 20226
A61K 9/00	E 20206	B32B 27/00	E 20124	C07D 487/00	E 20076	F21S 8/00	E 20209
A61K 9/00	E 20102	B41J 2/00	E 20146	C07D 491/00	E 20170	F21S 13/00	E 20216
A61K 9/00	E 20195	B41M 3/00	E 20104	C07D 498/00	E 20070	F22B 21/00	E 20119
A61K 9/00	E 20201	B60C 25/00	E 20236	C07D 513/00	E 20080	F26B 3/00	E 20143
A61K 9/00	E 20169	B60H 1/00	E 20274	C07D 513/00	E 20081	F26B 13/00	E 20222
A61K 9/00	E 20194	B60J 7/00	E 20082	C07H 15/00	E 20087	F28D 20/00	E 20256
A61K 9/00	E 20138	B60J 10/00	E 20263	C07K 14/00	E 20151	G01F 15/00	E 20214
A61K 9/00	E 20193	B60N 2/00	E 20275	C07K 14/00	E 20068	G01N 33/00	E 20175
A61K 31/00	E 20096	B60N 2/00	E 20288	C07K 16/00	E 20218	G01N 33/00	E 20172
A61K 31/00	E 20090	B60N 2/00	E 20101	C07K 16/00	E 20273	G01N 33/00	E 20116
A61K 31/00	E 20088	B60N 2/00	E 20077	C07K 16/00	E 20148	G02B 6/00	E 20100
A61K 31/00	E 20156	B60R 9/00	E 20178	C07K 16/00	E 20286	G05D 13/00	E 20266
A61K 31/00	E 20221	B60R 22/00	E 20289	C07K 16/00	E 20186	G06F 9/00	E 20282
A61K 31/00	E 20196	B65D 19/00	E 20122	C08C 19/00	E 20105	G08G 1/00	E 20285
A61K 31/00	E 20129	B65D 21/00	E 20219	C08G 69/00	E 20269	H01Q 1/00	E 20280
A61K 31/00	E 20229	B65D 25/00	E 20149	C08J 11/00	E 20240	H01R 13/00	E 20133
A61K 31/00	E 20166	B65D 90/00	E 20199	C08L 17/00	E 20144	H02G 1/00	E 20162
A61K 31/00	E 20066	B66B 13/00	E 20224	C08L 23/00	E 20079	H04B 3/00	E 20232
A61K 35/00	E 20115	B66B 17/00	E 20237	C09C 1/00	E 20106	H04B 7/00	E 20242
A61K 36/00	E 20095	B66B 23/00	E 20161	C09D 7/00	E 20253	H04H 20/00	E 20248
A61K 36/00	E 20173	B66B 23/00	E 20163	C10G 47/00	E 20131	H04L 27/00	E 20254
A61K 38/00	E 20171	C02F 1/00	E 20092	C12M 1/00	E 20118	H04L 27/00	E 20271
A61K 38/00	E 20176	C02F 9/00	E 20267	C12N 1/00	E 20279	H04L 27/00	E 20277
A61K 39/00	E 20198	C04B 38/00	E 20113	C12N 9/00	E 20246	H04L 29/00	E 20085
A61K 39/00	E 20086	C07C 7/00	E 20117	C12N 9/00	E 20150	H04W 72/00	E 20128
A61K 39/00	E 20180	C07C 17/00	E 20157	C12N 15/00	E 20243	H05B 3/00	E 20230
A61K 39/00	E 20183	C07C 217/00	E 20134	C12Q 1/00	E 20210	H05B 3/00	E 20123
A61K 39/00	E 20103	C07C 229/00	E 20257	C22C 38/00	E 20165	H05H 1/00	E 20130
A61K 39/00	E 20265	C07D 213/00	E 20127	C22C 38/00	E 20120	H05H 1/00	E 20125
A61K 39/00	E 20241	C07D 213/00	E 20065	D04H 1/00	E 20140		
A61K 47/00	E 20252	C07D 213/00	E 20251	D21B 1/00	E 20261		

SC4A Sprístupnené preklady zmenených európskych patentových spisov**(11) E 4320**

(97) 1455756, 23.9.2015

(45) 7.1.2009

(54) Farmaceutické nanočastice kompozície antagonistu tachykinínového receptora**(11) E 10317**

(97) 1776142, 24.6.2015

(45) 4.1.2012

(54) Protilátky antagonizujúce IL-17

MM4A Zaniknuté európske patenty pre nezaplatenie udržiavacích poplatkov

(11) **E 22**
(97) 1295554
Dátum zániku: 19.9.2015

(11) **E 147**
(97) 1427284
Dátum zániku: 3.9.2015

(11) **E 257**
(97) 1293552
Dátum zániku: 13.9.2015

(11) **E 1401**
(97) 1405751
Dátum zániku: 29.9.2015

(11) **E 1799**
(97) 1402879
Dátum zániku: 29.9.2015

(11) **E 1880**
(97) 1429843
Dátum zániku: 17.9.2015

(11) **E 1934**
(97) 1429807
Dátum zániku: 17.9.2015

(11) **E 2174**
(97) 1434485
Dátum zániku: 14.9.2015

(11) **E 2397**
(97) 1545467
Dátum zániku: 18.9.2015

(11) **E 2497**
(97) 1536763
Dátum zániku: 1.9.2015

(11) **E 2986**
(97) 1696909
Dátum zániku: 8.9.2015

(11) **E 3559**
(97) 1676288
Dátum zániku: 28.9.2015

(11) **E 3732**
(97) 1425125
Dátum zániku: 4.9.2015

(11) **E 3851**
(97) 1675462
Dátum zániku: 30.9.2015

(11) **E 3991**
(97) 1537093
Dátum zániku: 5.9.2015

(11) **E 4007**
(97) 1667668
Dátum zániku: 16.9.2015

(11) **E 4021**
(97) 1545619
Dátum zániku: 1.9.2015

(11) **E 4145**
(97) 1632414
Dátum zániku: 6.9.2015

(11) **E 4388**
(97) 1361316
Dátum zániku: 19.9.2015

(11) **E 4435**
(97) 1509429
Dátum zániku: 20.9.2015

(11) **E 4519**
(97) 1398327
Dátum zániku: 11.9.2015

(11) **E 4668**
(97) 1796668
Dátum zániku: 21.9.2015

(11) **E 4840**
(97) 1663970
Dátum zániku: 10.9.2015

(11) **E 5002**
(97) 1797021
Dátum zániku: 13.9.2015

(11) **E 5054**
(97) 1924824
Dátum zániku: 5.9.2015

(11) E 5098
 (97) 1437365
 Dátum zániku: 20.9.2015

(11) E 6945
 (97) 1799844
 Dátum zániku: 9.9.2015

(11) E 5354
 (97) 1902104
 Dátum zániku: 19.9.2015

(11) E 7021
 (97) 1398328
 Dátum zániku: 11.9.2015

(11) E 5644
 (97) 1921918
 Dátum zániku: 4.9.2015

(11) E 7124
 (97) 2069136
 Dátum zániku: 21.9.2015

(11) E 5667
 (97) 1805073
 Dátum zániku: 5.9.2015

(11) E 7335
 (97) 1920901
 Dátum zániku: 7.9.2015

(11) E 5669
 (97) 1902629
 Dátum zániku: 20.9.2015

(11) E 7481
 (97) 1934474
 Dátum zániku: 21.9.2015

(11) E 5879
 (97) 1663733
 Dátum zániku: 23.9.2015

(11) E 7722
 (97) 1772050
 Dátum zániku: 6.9.2015

(11) E 5886
 (97) 1548032
 Dátum zániku: 12.9.2015

(11) E 8124
 (97) 1670309
 Dátum zániku: 24.9.2015

(11) E 5968
 (97) 1937415
 Dátum zániku: 18.9.2015

(11) E 8440
 (97) 2094709
 Dátum zániku: 17.9.2015

(11) E 5981
 (97) 1918471
 Dátum zániku: 12.9.2015

(11) E 8761
 (97) 1642643
 Dátum zániku: 29.9.2015

(11) E 6054
 (97) 1632142
 Dátum zániku: 6.9.2015

(11) E 8764
 (97) 1767319
 Dátum zániku: 27.9.2015

(11) E 6342
 (97) 1295556
 Dátum zániku: 12.9.2015

(11) E 8872
 (97) 1926483
 Dátum zániku: 7.9.2015

(11) E 6671
 (97) 2036451
 Dátum zániku: 3.9.2015

(11) E 8890
 (97) 2179744
 Dátum zániku: 9.9.2015

(11) E 6877
 (97) 1436404
 Dátum zániku: 19.9.2015

(11) E 8891
 (97) 1789084
 Dátum zániku: 9.9.2015

(11) **E 9127**
(97) 2036638
Dátum zániku: 12.9.2015

(11) **E 9222**
(97) 1924385
Dátum zániku: 7.9.2015

(11) **E 9297**
(97) 1945079
Dátum zániku: 30.9.2015

(11) **E 9376**
(97) 1807629
Dátum zániku: 29.9.2015

(11) **E 9402**
(97) 2168465
Dátum zániku: 19.9.2015

(11) **E 9555**
(97) 1819600
Dátum zániku: 21.9.2015

(11) **E 10067**
(97) 1931484
Dátum zániku: 28.9.2015

(11) **E 10386**
(97) 2210607
Dátum zániku: 24.9.2015

(11) **E 10428**
(97) 2188197
Dátum zániku: 8.9.2015

(11) **E 10923**
(97) 2200600
Dátum zániku: 10.9.2015

(11) **E 10945**
(97) 1788328
Dátum zániku: 8.9.2015

(11) **E 11010**
(97) 2014678
Dátum zániku: 12.9.2015

(11) **E 11054**
(97) 1980702
Dátum zániku: 28.9.2015

(11) **E 11067**
(97) 1682907
Dátum zániku: 27.9.2015

(11) **E 11131**
(97) 1817212
Dátum zániku: 23.9.2015

(11) **E 11588**
(97) 1942895
Dátum zániku: 14.9.2015

(11) **E 11724**
(97) 1933997
Dátum zániku: 13.9.2015

(11) **E 11797**
(97) 1398325
Dátum zániku: 10.9.2015

(11) **E 12591**
(97) 2236155
Dátum zániku: 9.9.2015

(11) **E 12817**
(97) 2193118
Dátum zániku: 19.9.2015

(11) **E 12876**
(97) 2314479
Dátum zániku: 17.9.2015

(11) **E 13067**
(97) 2346682
Dátum zániku: 9.9.2015

(11) **E 13098**
(97) 2239117
Dátum zániku: 27.9.2015

(11) **E 13174**
(97) 2077264
Dátum zániku: 5.9.2015

(11) **E 13230**
(97) 2350079
Dátum zániku: 29.9.2015

(11) **E 13252**
(97) 1784419
Dátum zániku: 1.9.2015

(11) **E 13520**
 (97) 1539126
 Dátum zániku: 12.9.2015

(11) **E 16076**
 (97) 2305088
 Dátum zániku: 30.9.2015

(11) **E 14012**
 (97) 2197849
 Dátum zániku: 9.9.2015

(11) **E 16400**
 (97) 2198183
 Dátum zániku: 4.9.2015

(11) **E 14429**
 (97) 1900585
 Dátum zániku: 10.9.2015

(11) **E 16445**
 (97) 2578358
 Dátum zániku: 3.9.2015

(11) **E 14525**
 (97) 2431360
 Dátum zániku: 15.9.2015

(11) **E 16683**
 (97) 2567916
 Dátum zániku: 7.9.2015

(11) **E 14746**
 (97) 2418421
 Dátum zániku: 21.9.2015

(11) **E 16873**
 (97) 2483593
 Dátum zániku: 30.9.2015

(11) **E 14767**
 (97) 1437899
 Dátum zániku: 12.9.2015

(11) **E 17355**
 (97) 2334533
 Dátum zániku: 15.9.2015

(11) **E 14839**
 (97) 2298754
 Dátum zániku: 5.9.2015

(11) **E 17953**
 (97) 2484675
 Dátum zániku: 29.9.2015

(11) **E 14847**
 (97) 2467545
 Dátum zániku: 23.9.2015

(11) **E 17956**
 (97) 2064239
 Dátum zániku: 7.9.2015

(11) **E 14982**
 (97) 2203160
 Dátum zániku: 8.9.2015

(11) **E 17978**
 (97) 1664305
 Dátum zániku: 15.9.2015

(11) **E 15013**
 (97) 2264019
 Dátum zániku: 5.9.2015

(11) **E 18178**
 (97) 2295049
 Dátum zániku: 7.9.2015

(11) **E 15086**
 (97) 2578229
 Dátum zániku: 9.9.2015

(11) **E 18416**
 (97) 2356314
 Dátum zániku: 23.9.2015

(11) **E 15140**
 (97) 2426106
 Dátum zániku: 19.9.2015

(11) **E 19139**
 (97) 2711183
 Dátum zániku: 20.9.2015

(11) **E 16016**
 (97) 2305087
 Dátum zániku: 30.9.2015

(11) **E 19163**
 (97) 1940354
 Dátum zániku: 28.9.2015

MC4A Zrušené európske patenty po námietkovom konaní pred EPÚ

(11) E 7448
(97) 2094890

Dátum účinnosti rozhodnutia o zrušení: 9.7.2015

(11) E 11648
(97) 1565163

Dátum účinnosti rozhodnutia o zrušení: 4.2.2016

(11) E 11155
(97) 1354549

Dátum účinnosti rozhodnutia o zrušení:
3.12.2015

PC4A Prevody a prechody práv na európske patenty

(11) E 603

(97) 1438717, 11.1.2006

(73) Koninklijke Philips N.V., Eindhoven, NL; Panasonic Corporation, Osaka, JP;

Predchádzajúci majiteľ:

Koninklijke Philips N.V., Eindhoven, NL; Panasonic Corporation, Osaka, JP; Sony Corporation, Minato-ku, Tokyo, JP;

Dátum uzavretia zmluvy: 31.8.2015

Dátum zápisu do registra: 20.5.2016

(11) E 8857

(97) 1838501, 26.1.2011

(73) Exechon Technologies Holding AB, Sollentuna, SE; Predchádzajúci majiteľ:

Exechon AB, Sollentuna, SE;

Dátum zápisu do registra: 11.5.2016

(11) E 6999

(97) 1776302, 6.1.2010

(73) TOTAL RAFFINAGE FRANCE, Courbevoie, FR; Predchádzajúci majiteľ:

TOTAL MARKETING SERVICES, Puteaux, FR;

Dátum uzavretia zmluvy: 14.3.2016

Dátum zápisu do registra: 25.5.2016

(11) E 9934

(97) 1898863, 22.6.2011

(73) Bayer Intellectual Property GmbH, Monheim, DE; Predchádzajúci majiteľ:

Bayer Pharma Aktiengesellschaft, Berlin, DE;

Dátum uzavretia zmluvy: 8.3.2016

Dátum zápisu do registra: 24.5.2016

(11) E 7704

(97) 2013045, 28.4.2010

(73) Richard Fritz Holding GmbH, Besigheim, DE;

Predchádzajúci majiteľ:

RICHARD FRITZ GMBH + CO. KG, Besigheim, DE;

Dátum uzavretia zmluvy: 2.2.2016

Dátum zápisu do registra: 26.5.2016

(11) E 10005

(97) 2231893, 1.6.2011

(73) Advanced Galvanisation AG, Neuhausen am Rheinfall, CH;

Predchádzajúci majiteľ:

Industrial Plasma Services & Technologies - IPST GmbH, Neuhausen am Rheinfall, CH;

Dátum uzavretia zmluvy: 12.2.2016

Dátum zápisu do registra: 25.5.2016

(11) E 7990

(97) 1948459, 30.6.2010

(73) Richard Fritz Holding GmbH, Besigheim, DE;

Predchádzajúci majiteľ:

RICHARD FRITZ GMBH + CO. KG, Besigheim, DE;

Dátum uzavretia zmluvy: 2.2.2016

Dátum zápisu do registra: 26.5.2016

(11) E 12413

(97) 1836480, 13.6.2012

(73) TOTAL RAFFINAGE FRANCE, Courbevoie, FR; Predchádzajúci majiteľ:

TOTAL MARKETING SERVICES, Puteaux, FR;

Dátum uzavretia zmluvy: 14.3.2016

Dátum zápisu do registra: 25.5.2016

(11) E 13998
 (97) 1723128, 7.11.2012
 (73) vTv Therapeutics LLC, High Point, NC, US;
 Predchádzajúci majiteľ:
 vTv Holdings I LLC, High Point, NC, US;
 Dátum uzavretia zmluvy: 26.1.2016
 Dátum zápisu do registra: 11.5.2016

(11) E 17339
 (97) 2117523, 25.6.2014
 (73) Novartis AG, Basel, CH;
 Predchádzajúci majiteľ:
 Novartis Pharma AG, Basel, CH;
 Dátum uzavretia zmluvy: 17.9.2015
 Dátum zápisu do registra: 25.5.2016

(11) E 15209
 (97) 2437781, 24.7.2013
 (73) ALK-Abelló A/S, DK-2970 Hørsholm, DK;
 Predchádzajúci majiteľ:
 Alk AG, Volketswil, CH;
 Dátum uzavretia zmluvy: 7.3.2016
 Dátum zápisu do registra: 13.5.2016

(11) E 17429
 (97) 2504334, 1.10.2014
 (73) Adverio Pharma GmbH, Schönefeld, DE;
 Predchádzajúci majiteľ:
 Bayer Intellectual Property GmbH, Monheim, DE;
 Dátum zápisu do registra: 20.5.2016

(11) E 15210
 (97) 2437782, 24.7.2013
 (73) ALK-Abelló A/S, DK-2970 Hørsholm, DK;
 Predchádzajúci majiteľ:
 Alk AG, Volketswil, CH;
 Dátum uzavretia zmluvy: 7.3.2016
 Dátum zápisu do registra: 13.5.2016

(11) E 17508
 (97) 2528141, 13.8.2014
 (73) LG Chem, Ltd., Youngdungpo-gu, Seoul, KR;
 Toray Battery Separator Film Co., Ltd., Tochigi, JP;
 Predchádzajúci majiteľ:
 LG Chem, Ltd., Youngdungpo-gu, Seoul, KR;
 Dátum zápisu do registra: 12.5.2016

(11) E 16084
 (97) 1829139, 1.1.2014
 (73) LG Chem, Ltd, Seoul, KR; Toray Battery Separator Film Co., Ltd., Tochigi, JP;
 Predchádzajúci majiteľ:
 LG Chem, Ltd, Seoul, KR;
 Dátum zápisu do registra: 12.5.2016

(11) E 17677
 (97) 2582495, 13.8.2014
 (73) Exechon Technologies Holding AB, Sollentuna, SE;
 Predchádzajúci majiteľ:
 Exechon Emirates AB, Sollentuna, SE;
 Dátum zápisu do registra: 11.5.2016

(11) E 16780
 (97) 2571488, 18.6.2014
 (73) Genfarma Laboratorio, S.L., Las Rozas, Madrid, ES;
 Predchádzajúci majiteľ:
 Spain Pharma, S.A., Las Rozas (Madrid), ES;
 Dátum zápisu do registra: 4.5.2016

(11) E 17771
 (97) 2540576, 5.11.2014
 (73) Hyundai Steel Company, Incheon Metropolitan City (Songhyoeon-dong), KR;
 Predchádzajúci majiteľ:
 Hyundai Hysco, Ulsan 683-711, KR;
 Dátum zápisu do registra: 10.5.2016

(11) E 17168
 (97) 2203451, 30.7.2014
 (73) Univerzita Palackého v Olomouci, Olomouc, CZ;
 Predchádzajúci majiteľ:
 Univerzita palackeho V Olomouci, Olomouc, CZ;
 Freie Universität Berlin, Berlin, DE;
 Dátum uzavretia zmluvy: 8.4.2016
 Dátum zápisu do registra: 24.5.2016

(11) E 17867
 (97) 2327407, 9.7.2014
 (73) ALFA WASSERMANN S.p.A., Alanno, Pescara, IT;
 Predchádzajúci majiteľ:
 ASKA Pharmaceutical Co., Ltd., Minato-ku, Tokyo, JP;
 Dátum zápisu do registra: 17.5.2016

(11) E 17339
 (97) 2117523, 25.6.2014
 (73) Novartis Pharma AG, Basel, CH;
 Predchádzajúci majiteľ:
 GlaxoSmithKline LLC, Wilmington, Delaware, US;
 Dátum uzavretia zmluvy: 17.9.2015
 Dátum zápisu do registra: 25.5.2016

(11) E 18293
 (97) 1825056, 14.1.2015
 (73) Clariant International Ltd., Muttenz, CH;
 Predchádzajúci majiteľ:
 Süd-Chemie IP GmbH & Co. KG, München, DE;
 Dátum zápisu do registra: 25.5.2016

(11) E 18534
 (97) 2310509, 21.1.2015
 (73) Apogenix AG, Heidelberg, DE;
 Predchádzajúci majiteľ:
 Apogenix GmbH, Heidelberg, DE;
 Dátum zápisu do registra: 25.5.2016

TA4A**Doplnenie pôvodcu (-ov)**

- (11) **E 18966**
(97) 2729619, 6.5.2015
(72) MEUWISSEN Dirk, Genk, BE; KLINGELEERS Albert Charles, Dilsen-Stokkem, BE; WINTERS René, Genk, BE;
Vestník č. 11/2015 - SC4A, str. 40
-

TB4A**Opravy mien**

- (11) **E 20021**
(72) Wachendorff-Neumann Ulrike, Neuwied, DE; Dahmen Peter, Neuss, DE; Dunke Ralf, Leichlingen, DE; Elbe Hans-Ludwig, Wuppertal, DE; Rieck Heiko, Burscheid, DE; Suty-Heinze Anne, Langenfeld, DE;
Vestník č. 5/2016 - SC4A, str. 25
-

TC4A**Zmeny mien**

- (11) **E 603**
(97) 1438717, 11.1.2006
(73) Koninklijke Philips N.V., Eindhoven, NL; Panasonic Corporation, Osaka, JP; Sony Corporation, Minato-ku, Tokyo, JP;
Dátum zápisu do registra: 20.5.2016
-

- (11) **E 6999**
(97) 1776302, 6.1.2010
(73) TOTAL MARKETING SERVICES, Puteaux, FR;
Dátum zápisu do registra: 25.5.2016
-

- (11) **E 7878**
(97) 1931097, 7.10.2009
(73) Sony Europe Limited, Weybridge, Surrey, GB;
Dátum zápisu do registra: 17.5.2016
-

- (11) **E 9251**
(97) 2147262, 8.12.2010
(73) Sapa Holding GmbH, Offenburg, DE;
Dátum zápisu do registra: 17.5.2016
-

- (11) **E 10068**
(97) 1394583, 22.6.2011
(73) TE Connectivity Germany GmbH, Bensheim, DE; Schott AG, Mainz, DE;
Dátum zápisu do registra: 11.5.2016
-

- (11) **E 12413**
(97) 1836480, 13.6.2012
(73) TOTAL MARKETING SERVICES, Puteaux, FR;
Dátum zápisu do registra: 25.5.2016
-

- (11) **E 13998**
(97) 1723128, 7.11.2012
(73) vTvx Holdings I LLC, High Point, US;
Dátum zápisu do registra: 11.5.2016
-

- (11) **E 14079**
(97) 2358953, 18.7.2012
(73) Sapa Holding GmbH, Offenburg, DE;
Dátum zápisu do registra: 17.5.2016
-

(11) **E 15122**
 (97) 1950844, 21.8.2013
 (73) TE Connectivity Germany GmbH, Bensheim, DE;
 Dátum zápisu do registra: 11.5.2016

(11) **E 15714**
 (97) 1806845, 16.10.2013
 (73) TE Connectivity Germany GmbH, Bensheim, DE;
 Dátum zápisu do registra: 11.5.2016

(11) **E 15286**
 (97) 1962386, 28.8.2013
 (73) TE Connectivity Germany GmbH, Bensheim, DE;
 Dátum zápisu do registra: 11.5.2016

(11) **E 16739**
 (97) 2553776, 7.5.2014
 (73) TE Connectivity Germany GmbH, Bensheim, DE;
 Dátum zápisu do registra: 11.5.2016

(11) **E 15600**
 (97) 2303481, 16.10.2013
 (73) Primetals Technologies France SAS, Savignieux, FR;
 Dátum zápisu do registra: 25.5.2016

(11) **E 18595**
 (97) 2716774, 28.1.2015
 (73) Hydro Aluminium Recycling Deutschland GmbH,
 Dormagen, DE;
 Dátum zápisu do registra: 23.5.2016

TE4A

Zmeny adres

(11) **E 9130**
 (97) 1819227, 9.2.2011
 (73) ASTEX PHARMACEUTICALS, INC., Pleasanton, CA, US;
 Dátum zápisu do registra: 12.5.2016

(11) **E 9251**
 (97) 2147262, 8.12.2010
 (73) Haticon GmbH, Pinnow, DE;
 Dátum zápisu do registra: 17.5.2016

TH4A

Opravy chýb alebo zmeny všeobecne

(11) **E 19908**
 (86) PCT/US2010/051458
 Vestník č. 5/2016 - SC4A, str. 25

ČASŤ

DODATKOVÉ OCHRANNÉ OSVEDČENIA

Číselné kódy na označovanie bibliografických údajov (Štandard WIPO ST. 9)

- | | |
|----------------------------------------------------------------------------------------------------------------------------------------------------------------------------------------------------------------------------------------------------------------------------------------------------------------------------------------------------------------------|-------------------------------------------------------------------------------------------------------------------------------------------------------------------------------------------------------------------------------------------------------------------------------------------------------------------------------------------------------------------------------------------------------------------------------------------------------------------------------------------------------------------------------------------------------------------------------------------------------------------------------------------------------------------------------------------|
| <p>(11) Číslo dokumentu</p> <p>(21) Číslo žiadosti</p> <p>(22) Dátum podania žiadosti</p> <p>(23) Dátum podania žiadosti o predĺženie doby platnosti</p> <p>(54) Názov vynálezu základného patentu</p> <p>(68) Číslo základného patentu</p> <p>(71) Meno (názov) žiadateľa (-ov)</p> <p>(73) Meno (názov) majiteľa (-ov)</p> <p>(74) Meno (názov) zástupcu (-ov)</p> | <p>(92) Číslo a dátum prvého povolenia uviesť liečivo alebo výrobok na ochranu rastlín na trh v Slovenskej republike</p> <p>(93) Číslo, dátum a štát prvého povolenia uviesť liečivo alebo výrobok na ochranu rastlín na trh v Spoločenstve</p> <p>(94) Predpokladaný dátum uplynutia platnosti osvedčenia/Predpokladaný dátum uplynutia predĺženej doby platnosti osvedčenia/Opravený predpokladaný dátum uplynutia doby platnosti osvedčenia/Opravený predpokladaný dátum uplynutia predĺženej doby platnosti osvedčenia</p> <p>(95) Liečivo, tak ako je uvedené v povolení/Výrobok na ochranu rastlín, tak ako je uvedený v povolení
Typ: (liečivo/výrobok na ochranu rastlín)</p> |
|----------------------------------------------------------------------------------------------------------------------------------------------------------------------------------------------------------------------------------------------------------------------------------------------------------------------------------------------------------------------|-------------------------------------------------------------------------------------------------------------------------------------------------------------------------------------------------------------------------------------------------------------------------------------------------------------------------------------------------------------------------------------------------------------------------------------------------------------------------------------------------------------------------------------------------------------------------------------------------------------------------------------------------------------------------------------------|

Zverejnené žiadosti o udelenie dodatkového ochranného osvedčenia

(21) **5004-2016**

(22) 10.5.2016

(68) 286205

(54) Modifikovaný faktor VIII a DNA, ktorá ho kóduje

(71) Emory University, Atlanta, GA, US;

(74) Bušová Eva, JUDr., Bratislava, SK;

(92) EU/1/15/1035, 13.11.2015

(93) EU/1/15/1035, 13.11.2015, EU

(95) **Susoktokog alfa**

Typ: liečivo

(21) **50004-2016**

(22) 12.4.2016

(68) 283864

(54) Herbicídny prostriedok s esterami kyseliny 4-jódo-2-[3-metoxi-6-metyl-1,3,5-triazín-2-yl]-urei-dosulfónyl]-benzoovej a spôsob jeho výroby

(71) Bayer Intellectual Property GmbH, Monheim am Rhein, DE;

(74) MAJLINGOVA & PARTNERS, s.r.o., Bratislava, SK;

(92) 16-11-1768, 8.3.2016

(93) R-14/2005, 6.4.2005, PL

(95) **Iodosulfuron-methyl-sodium/diflufenican**

Typ: výrobok na ochranu rastlín

Zastavené konania o žiadostiach o udelenie dodatkového ochranného osvedčenia na návrh žiadateľa

- (21) **5024-2012**
 (22) 19.12.2012
 (68) EP 1 485 094
 (54) Orálne aplikovateľná aplikačná forma pre etyles-
 ter kyseliny 3-[(2-{[4-(hexyloxykarbonylamino-
 imino-metyl)-fenylamino]-metyl}-1-metyl-1H-
 -benzimidazol-5-karbonyl)-pyridín-2-yl-amino]-
 -propiónovej alebo jej soli
 (71) Boehringer Ingelheim International GmbH, Ingel-
 heim am Rhein, DE;
 (74) inventa Patentová a známková kancelária s. r. o.,
 Bratislava, SK;
 (92) EU/1/08/442/009, EU/1/08/442/010,
 EU/1/08/442/011, EU/1/08/442/012,
 EU/1/08/442/013, EU/1/08/442/014, 1.8.2011
 (93) EU/1/08/442/009, EU/1/08/442/010,
 EU/1/08/442/011, EU/1/08/442/012,
 EU/1/08/442/013, EU/1/08/442/014, 1.8.2011,
 EU
 (95) **Dabigatranetexilát**
 Typ: liečivo

Zaniknuté dodatkové ochranné osvedčenia uplynutím doby platnosti

- (11) Dátum zániku
 62 02.03.2016

Prevody a prechody práv na dodatkové ochranné osvedčenia

- (11) **73**
 (21) 5005-2008
 (73) LEO OSPREY LIMITED, Brentford, Middlesex, GB;
 Predchádzajúci majiteľ:
 GlaxoSmithKline LLC, Wilmington, Delaware, US;
 Dátum zápisu do registra: 25.5.2016

- (11) **73**
 (21) 5005-2008
 (73) Novartis AG, Basel, CH;
 Predchádzajúci majiteľ:
 LEO OSPREY LIMITED, Brentford, Middlesex, GB;
 Dátum zápisu do registra: 25.5.2016

Zmeny adries majiteľov dodatkových ochranných osvedčení

(11) 39

(21) 5003-2006

(73) Pfizer Products Inc., Groton, CT, US; OSI Pharmaceuticals, LLC, Northbrook, IL, US;

Dátum zápisu do registra: 16.5.2016

Zmena doby platnosti dodatkového ochranného osvedčenia v zmysle čl. 17 ods. 2 nariadenia Európskeho parlamentu a Rady (ES) č. 1610/96 a čl. 18 nariadenia Európskeho parlamentu a Rady (ES) č. 469/2009

(11) 80

(21) 5007-2009

(22) 10.9.2009

(54) Azapolycyklické zlúčeniny s anelovanou arylskupinou, ich použitie, farmaceutické kompozície na ich báze a medziprodukty

(93) EU/1/06/360/001, EU/1/06/360/002,

EU/1/06/360/003, EU/1/06/360/004,

EU/1/06/360/005, EU/1/06/360/006,

EU/1/06/360/007, EU/1/06/360/008,

EU/1/06/360/009, EU/1/06/360/010, 26.9.2006,

EU

(94) 28.9.2021

ČASŤ

ÚŽITKOVÉ VZORY

Kódy na označovanie jednotlivých druhov dokumentov (Štandard WIPO ST. 16)

- | | |
|-----------------------------------------------------------------------------------------------------------------------------------------------------|------------------------------------------------------------------------------------------------------------------------------------------------------------------------------------------------|
| <p>U1 Zverejnené prihlášky úžitkových vzorov podľa zákona č. 517/2007 Z. z. o úžitkových vzoroch a o zmene a doplnení niektorých zákonov</p> | <p>Y1 Zapísané úžitkové vzory podľa zákona č. 517/2007 Z. z. o úžitkových vzoroch a o zmene a doplnení niektorých zákonov bez zmeny v porovnaní s príslušnou zverejnenou prihláškou</p> |
| | <p>Y2 Zapísané úžitkové vzory podľa zákona č. 517/2007 Z. z. o úžitkových vzoroch a o zmene a doplnení niektorých zákonov so zmenou v porovnaní s príslušnou zverejnenou prihláškou</p> |

Číselné kódy na označovanie bibliografických údajov (Štandard WIPO ST. 9)

- | | |
|-------------------------------------------------------------------------------------------------------------------------------------------------------------------------------------------------------------------------------------------------------------------------------------------------------------------------------------------------------------------------------------------------------------------------------------------------------------------|-----------------------------------------------------------------------------------------------------------------------------------------------------------------------------------------------------------------------------------------------------------------------------------------------------------------------------------------------------------------------------------------------------------------------------------------------------------------------------------------------------------------------------------------------------------------------|
| <p>(11) Číslo dokumentu
(21) Číslo prihlášky
(22) Dátum podania prihlášky
(31) Číslo prioritnej prihlášky
(32) Dátum podania prioritnej prihlášky
(33) Krajina alebo regionálna organizácia priority
(43) Dátum zverejnenia prihlášky
(45) Dátum oznámenia o zápise úžitkového vzoru
(47) Dátum zápisu a sprístupnenia úžitkového vzoru verejnosti
(51) Medzinárodné patentové triedenie
(54) Názov
(57) Anotácia</p> | <p>(62) Číslo pôvodnej prihlášky v prípade vylúčenej prihlášky
(67) Číslo pôvodnej patentovej prihlášky v prípade odbočenia
(71) Meno (názov) prihlasovateľa (-ov)
(72) Meno pôvodcu (-ov)
(73) Meno (názov) majiteľa (-ov)
(74) Meno (názov) zástupcu (-ov)
(86) Číslo podania medzinárodnej prihlášky podľa PCT
(87) Číslo zverejnenia medzinárodnej prihlášky podľa PCT
(96) Číslo podania európskej patentovej prihlášky
(97) Číslo zverejnenia európskej patentovej prihlášky alebo vydania európskeho patentového spisu</p> |
|-------------------------------------------------------------------------------------------------------------------------------------------------------------------------------------------------------------------------------------------------------------------------------------------------------------------------------------------------------------------------------------------------------------------------------------------------------------------|-----------------------------------------------------------------------------------------------------------------------------------------------------------------------------------------------------------------------------------------------------------------------------------------------------------------------------------------------------------------------------------------------------------------------------------------------------------------------------------------------------------------------------------------------------------------------|

Poznámka:

Symbody medzinárodného patentového triedenia uvedené v tomto vestníku zodpovedajú vydaniu 2016.01 Medzinárodného patentového triedenia s platnosťou od 1. januára 2016. Na patentových dokumentoch zverejňovaných úradom a vo vestníku úradu budú v roku 2016 uvádzané iba symbody hlavných skupín MPT 2016.01. V databázach úradu, vo webregistroch na internete a v ostatných výstupoch úradu budú zverejňované údaje týkajúce sa patentov a úžitkových vzorov vrátane ich prihlášok so symbolmi úplnej verzie MPT 2016.01.

Kódy na označovanie záhlaví oznámení publikovaných vo Vestníku ÚPV SR (Štandard WIPO ST. 17)

- | | |
|----------------------------------------------------------------------------------------------------------------------------------------------------------------------------------------------------------------------------------------------------------------------------------------------------------------------------------------------------------------------------------------------------------------------------------------------------------------------------------------------------------------------------------|-----------------------------------------------------------------------------------------------------------------------------------------------------------------------------------------------------------------------------------------------------------------------------------------------------------------------------------------------------------------------------------------------------------------------------------------------------------------------------------------------------------------------------------------------------------------------------------------------------------------------------------------------------------------------------------------------------------------------------------------|
| <p>BA2K Zverejnené prihlášky úžitkových vzorov
FA2K Zastavené konania o prihláškach úžitkových vzorov na žiadosť prihlasovateľa
FB2K Zastavené konania o prihláškach úžitkových vzorov
FC2K Zamietnuté prihlášky úžitkových vzorov
GB2K Prevody a prechody práv na prihlášky úžitkových vzorov
PD2K Zmeny dispozičných práv na prihlášky úžitkových vzorov (zálohy)
PD2K Zmeny dispozičných práv na prihlášky úžitkových vzorov (ukončenie zálohov)</p> | <p>FG2K Zapísané úžitkové vzory
MA2K Zaniknuté úžitkové vzory vzdáním sa
MC2K Vymazané úžitkové vzory
MG2K Čiastočne vymazané úžitkové vzory
MK2K Zaniknuté úžitkové vzory uplynutím doby platnosti
ND2K Predĺženie platnosti úžitkových vzorov
PC2K Prevody a prechody práv na úžitkové vzory
PD2K Zmeny dispozičných práv na úžitkové vzory (zálohy)
PD2K Zmeny dispozičných práv na úžitkové vzory (ukončenie zálohov)
QB2K Licenčné zmluvy
QC2K Ukončenie platnosti licenčných zmlúv
RL2K Odňatie ochrany a prepis prihlasovateľa alebo majiteľa úžitkového vzoru (na základe rozhodnutia súdu)</p> |
|----------------------------------------------------------------------------------------------------------------------------------------------------------------------------------------------------------------------------------------------------------------------------------------------------------------------------------------------------------------------------------------------------------------------------------------------------------------------------------------------------------------------------------|-----------------------------------------------------------------------------------------------------------------------------------------------------------------------------------------------------------------------------------------------------------------------------------------------------------------------------------------------------------------------------------------------------------------------------------------------------------------------------------------------------------------------------------------------------------------------------------------------------------------------------------------------------------------------------------------------------------------------------------------|

Opravy a zmeny

Opravy v prihláškach úžitkových vzorov

- HA2K** Doplnenie pôvodcu (-ov)
- HB2K** Opravy mien
- HC2K** Zmeny mien
- HD2K** Opravy adries
- HE2K** Zmeny adries
- HF2K** Opravy dátumov
- HG2K** Opravy zatriedenia podľa MPT
- HH2K** Opravy chýb alebo zmeny všeobecne
- HK2K** Opravy tlačových chýb vo Vestníku ÚPV SR

Opravy v úžitkových vzoroch

- TA2K** Doplnenie pôvodcu (-ov)
- TB2K** Opravy mien
- TC2K** Zmeny mien
- TD2K** Opravy adries
- TE2K** Zmeny adries
- TF2K** Opravy dátumov
- TG2K** Opravy zatriedenia podľa MPT
- TH2K** Opravy chýb alebo zmeny všeobecne
- TK2K** Opravy tlačových chýb vo Vestníku ÚPV SR

BA2K

Zverejnené prihlášky úžitkových vzorov

Podľa § 40 ods. 1 zákona č. 517/2007 Z. z. o úžitkových vzoroch a o zmene a doplnení niektorých zákonov, po zverejnení prihlášky úžitkového vzoru môže ktokoľvek podať v lehote troch mesiacov od tohto zverejnenia úradu námietky proti zápisu úžitkového vzoru do registra.

Obsah prihlášok úžitkových vzorov sa zverejňuje v rozsahu opisu technického riešenia, nárokov na ochranu, výkresov s obrázkami a ďalšími podkladmi, spolu s výsledkom rešerše na stav techniky, ktorú vykonal úrad podľa § 38 ods. 4 uvedeného zákona.

Zverejnené prihlášky sú dostupné prostredníctvom internetovej databázy s vybranými údajmi z registra úžitkových vzorov na stránke www.upv.sk alebo v študovni úradu, alebo môžu byť doručené v papierovej alebo elektronickej forme na základe objednávky, doručenej úradu v písomnej forme.

(21)	(51)	(21)	(51)	(21)	(51)	(21)	(51)
170-2014	H05B 37/00	174-2015	B25J 9/00	50001-2015	E05B 27/00	50129-2015	B61L 5/00
50155-2014	E03C 1/00	5004-2015	B29C 43/00	50049-2015	E04D 13/00	50132-2015	F16H 1/00
86-2015	H01H 85/00	5023-2015	B60J 1/00	50108-2015	F16H 1/00	27-2016	B02C 13/00
88-2015	E04G 3/00	5027-2015	B60L 15/00	50117-2015	E01C 13/00	5001-2016	B62D 6/00
118-2015	A23K 10/00	5044-2015	B60R 25/00	50121-2015	B66F 7/00		
143-2015	F02B 43/00	5055-2015	A61F 2/00	50122-2015	B03D 1/00		
173-2015	F16L 59/00	5056-2015	A61F 2/00	50123-2015	B66C 1/00		

(51) A23K 10/00

(21) 118-2015

(22) 21.6.2015

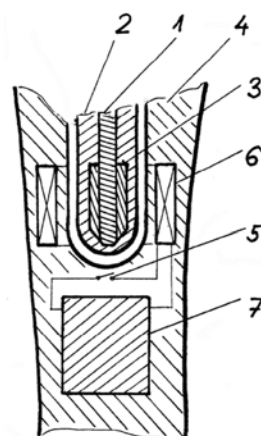
(71) Janech Ladislav, Dubové, SK;

(72) Janech Ladislav, Dubové, SK;

(74) Holakovský Štefan, Ing., Bratislava, SK;

(54) Krmivo pre zvieratá

(57) Opísané krmivo pre zvieratá obsahuje 0,01 až 10 % hmotnostných hlívy ustricovej, ktorá môže byť vo forme sušeného pomletého prášku a/alebo vo forme tekutého extraktu a môže byť do krmiva zapracovaná aj v prírodnom stave tepelne upravená. Ďalej môže krmivo obsahovať výťažok betaglukánu z hlívy ustricovej, ako aj rôzne kombinácie foriem hlívy ustricovej.



(51) A61F 2/00

(21) 5055-2015

(22) 17.12.2015

(71) Horňák Pavol, Ing., Trnava, SK;

(72) Horňák Pavol, Ing., Trnava, SK;

(54) Protézový elektromagnetický systém

(57) Protézový elektromagnetický systém pozostáva z budiaceho vinutia zdvihového jednosmerného elektromagnetu (6), tlakového spínača (5) a akumulátora (7), ktoré sú umiestnené v tele protézy (4). Ortopéd priamo pri operácii (amputácii) pripevní skrutkami na kostný kýpeť (1) feromagnetický materiál (3), pričom kostný kýpeť (1) prekryje obvyklým spôsobom mäkkým tkanivom (2). Tlakový spínač (5) umiestnený v distálnej časti lôžka protézy (4) zabezpečí zopnutie elektrického obvodu budiacej cievky elektromagnetu (6), pričom priamo úmerne veľkosti tlaku kýpt'a (1) na dno lôžka rastie elektrický prúd v cievke elektromagnetu (6) a vytvorené elektromagnetické pole prostredníctvom feromagnetického materiálu (3) tlačí priamo na kostný kýpeť (1).

(51) A61F 2/00

(21) 5056-2015

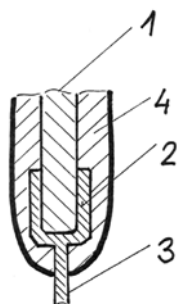
(22) 17.12.2015

(71) Horňák Pavol, Ing., Trnava, SK;

(72) Horňák Pavol, Ing., Trnava, SK;

(54) Protézový systém na priame upevnenie

(57) Protézový systém na priame upevnenie pozostáva z upínacieho prvku, ktorý má dve časti – hlavicu (2) a upínaciu tyč (3). Hlavica (2) je pripevnená na kostný kýpeť (1) prekrytý mäkkým tkanivom (4).



(51) **B02C 13/00, B02C 18/00, B29B 11/00**

(21) 27-2016

(22) 7.3.2016

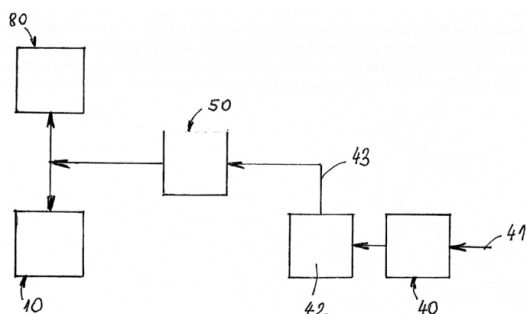
(71) Melli Interiéry, s.r.o., Horná Potôň, SK;

(72) Balašov Boris, Ing., Svätý Jur, SK;

(74) Mrenica Jaroslav, Ing., Púchov, SK;

(54) **Spôsob výroby recyklovaných PUR blokov s rovnomernou objemovou hmotnosťou a zariadenie na jeho vykonanie**

(57) Spôsob výroby recyklovaných PUR blokov s rovnomernou objemovou hmotnosťou a zariadenie na jeho vykonanie, kde spôsob zabezpečenia rovnomernej objemovej hmotnosti recyklovaných PUR blokov je, že PUR RE pena (41) nevyužitých zvyškov rôznych druhov PUR pien s rôznymi objemovými hmotnosťami sa podrvi v drvičke a pomocou odťahového ventilátora (42) cez potrubie (43) presunie do zmiešavacej vane (50), pričom na drvenie sa použije kladivkový drvič (40), kde nastavenie kladiviek drviča (40) zabezpečuje frakciu výslednej drviny v rozsahu 5 – 15mm, pričom nadrvená zmes sa presunie do zmiešavacej vane (50), kde sa premieša s dvojitým spojivom a následne vsype do formy (10), kde pôsobením bočných stien formy (10) a hydraulického lisu (80) dochádza k záverečnému stlačeniu zmesi a následnému vyzretiu. Zariadenie na uskutočnenie spôsobu pozostáva z drviča (40) spojeného cez odťahový ventilátor (42) a potrubie (43) so zmiešavacou vaňou (50), ktorá je vybavená dvojicou hydraulických piestov (60), vekami (51) vonkajšieho otvárania a vekami (52) vnútorného otvárania a prichytením zmiešavacieho hriadeľa (55), pričom zmiešavacia vaňa (50) je spojená s formou (10) vybavenou pohyblivými bočnými stenami (20) a elektromotormi (30), ktoré cez hriadeľ (31) bočného posuvu, ľavý hriadeľ (32) a pravý hriadeľ (33) sú spojené s pohyblivými bočnými stenami (20).



(51) **B03D 1/00, B05B 1/00, C02F 1/00**

(21) 50122-2015

(22) 10.12.2015

(31) 2015-31554 U

(32) 24.9.2015

(33) CZ

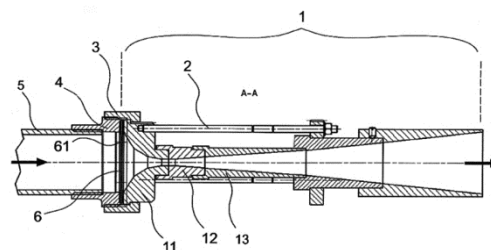
(71) Sigmainvest spol. s r.o., Praha 1, Nové Město, CZ; KUNST, spol. s r. o., Hranice, CZ;

(72) Bajorek Miroslav, Ing., CSc., Olomouc, CZ; Důbrava Karel, Ing., Olomouc, CZ; Chládková Helena, Ing., Bystrovany, CZ; Boráň Jaroslav, Ing., Ph.D., Lipník nad Bečvou, CZ; Kundrátek Jan, Ing., Hranice, CZ;

(74) Labudík Miroslav, Ing., Kysucké Nové Město, SK;

(54) **Kavitačná dýza, najmä pre zariadenie s realizáciou flotácie rozpusteným plynom**

(57) Kavitačná dýza, najmä pre zariadenie s realizáciou flotácie rozpusteným plynom je tvorená telesom (1), ktorého vnútorný hydraulický profil pozostáva zo sériovo spojeného a na seba plynule nadväzujúceho konfúzora (11), dýzy (12) a difúzora (13). Ku konfúzoru (11) je čelne rozoberateľne pripojený disipačný člen (4), ktorý je upravený na napojenie na prívodné potrubie (5) a ktorý je vybavený priehradkou (6), vloženou do jeho prietočného prierezu a obsahujúcou aspoň jeden regulačný otvor (61).



(51) **B25J 9/00, B65G 59/00**

(21) 174-2015

(22) 15.10.2015

(71) Liguš Ján, Ing., Krajná Poľana, SK; Ligušová Jana, Ing., PhD., Valalíky, SK;

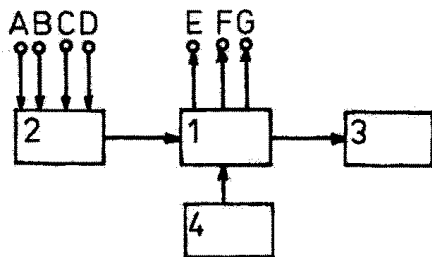
(72) Liguš Ján, Ing., Krajná Poľana, SK; Ligušová Jana, Ing., PhD., Valalíky, SK;

(74) Gruber Dalibor, Ing., Košice, SK;

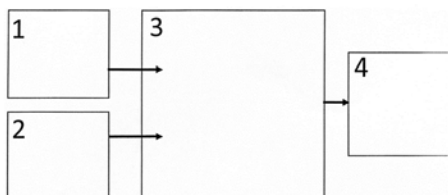
(54) **Spôsob snímania a manipulácie s výrobkom pomocou 3D integrovaného senzorickeho zariadenia**

(57) Opísaný je spôsob snímania a manipulácie s výrobkom pomocou 3D integrovaného senzorickeho zariadenia, kde najprv prípravná časť s kamerovým systémom na báze stereovízie sníma 3D pracovný priestor a náhodne uložený výrobok v 3D pracovnom priestore, z ktorého sa následne prenášajú informácie do realizačného systému, ktorý vytvorí 3D model výrobku, z ktorého sa následne prenášajú informácie do vyhľadávacieho systému, ktorý vyhľadá a určí miesto prichytenia výrobku, z ktorého sa následne prenášajú informácie do robotickomanipulačného systému, ktorý najprv prichytí výrobok, potom natočí výrobok a nakoniec presunie a uloží výrobok do požadovanej polohy a požadovaného priestoru.

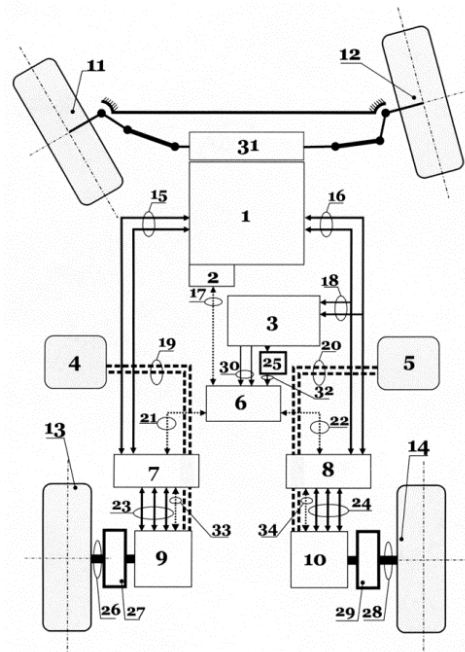
- (51) **B29C 43/00, B30B 11/00, G08C 19/00, G01N 9/00**
 (21) **5004-2015**
 (22) 13.4.2015
 (71) Slovenská technická univerzita v Bratislave, Bratislava, SK;
 (72) Križan Peter, doc. Ing., PhD., Dunajská Lužná, SK; Svátek Michal, Ing., PhD., Pezinok, SK;
 (74) Kováčik Štefan, Ing., Bratislava, SK;
(54) Zapojenie elektronických prostriedkov na optimalizáciu technologických parametrov pri lisovaní a/alebo na odhad kvality výliskov
 (57) Zapojenie elektronických prostriedkov na optimalizáciu technologických parametrov pri lisovaní a/alebo na odhad kvality výliskov pozostáva z procesorového výpočtového modulu (1) optimalizácie technologických parametrov pri lisovaní a odhade kvality výliskov prepojeného jednak s hardvérovým prostriedkom (2) zadávania technologických parametrov lisovania a taktiež prepojených so vstupným a/alebo výstupným hardvérovým prostriedkom (3) na optimalizáciu alebo odhad hustoty výlisku. Prítom k procesorovému výpočtovému modulu (1) optimalizácie technologických parametrov pri lisovaní a odhade kvality výliskov je pripojená databáza (4) druhového určenia lisovaného materiálu. Hardvérový prostriedok (2) zadávania technologických parametrov lisovania obsahuje štyri vstupné parametrické porty (A, B, C, D).



- (51) **B60J 1/00, G02F 1/00**
 (21) **5023-2015**
 (22) 3.8.2015
 (71) Haffner Oto, Ing., Hlohovec, SK; Kučera Erik, Ing., Hlohovec, SK;
 (72) Haffner Oto, Ing., Hlohovec, SK; Kučera Erik, Ing., Hlohovec, SK;
(54) Systém na ochranu zraku vodiča pred oslepením protiúdcim vozidlom
 (57) Systém na ochranu zraku vodiča pred oslepením protiúdcim vozidlom pozostáva zo senzora (1) vozovky a senzora (2) jazdca na snímanie polohy očí, pripojených dátovou sieťou na riadiacu jednotku (3), pričom riadiaca jednotka (3) je dátovou sieťou pripojená na zatemňujúce sa sklo (4).



- (51) **B60L 15/00, B60L 11/00**
 (21) **5027-2015**
 (22) 13.8.2015
 (71) Slovenská technická univerzita v Bratislave, Bratislava, SK;
 (72) Bugár Martin, Ing., PhD., Kmeťovo, SK; Ferencay Viktor, prof. Ing., CSc., Bratislava, SK; Bugár Vladimír, Ing., Kmeťovo, SK;
 (74) Kováčik Štefan, Ing., Bratislava - Petržalka, SK;
(54) Elektronický diferenciál hnacích kolies elektromobilu
 (57) Elektronický diferenciál hnacích kolies elektromobilu pozostáva z ľavého elektromotora/generátora (9) a ľavého kontroléra (7), ktoré sú vzájomne prepojené ľavým komunikačným kanálom (33) a ľavým vysokovýkonovým napájacím okruhom (23). Ľavý kontrolér (7) je cez ľavý komunikačný okruh (21) prepojený s riadiacou jednotkou (6) pohonu, v ktorej je obsiahnutý softvér s komplexnými algoritmi, a cez ľavý napájací okruh (15) je prepojený s energetickým zdrojovým systémom (1). Ľavý kontrolér (7) je ľavým chladiacim okruhom (19) prepojený s ľavým chladiacim systémom (4), pričom k riadiacej jednotke (6) pohonu je cez komunikačný okruh (32) pripojený akceleračný pedál (25). K ľavému elektromotoru/generátoru (9) je pripojený ľavý transmisný systém (27) s okruhom (26) na prenos ľavého točivého momentu. Obdobne je riešená aj pravá strana elektronického diferenciálu hnacích kolies elektromobilu. K energetickému zdrojovému systému (1) je pridružený kontrolný/riadiaci obvod (2), ktorý je cez komunikačný okruh (17) prepojený s riadiacou jednotkou (6) pohonu. Riadiaca jednotka (6) pohonu je cez nízkovýkonový napájací okruh (30) prepojená s nízkovýkonovým DC/DC meničom (3), ktorý je napájacím okruhom (18) prepojený s energetickým zdrojovým systémom (1).



(51) B60R 25/00**(21) 5044-2015**

(22) 5.11.2015

(31) PUV 2015-30565

(32) 9.11.2015

(33) CZ

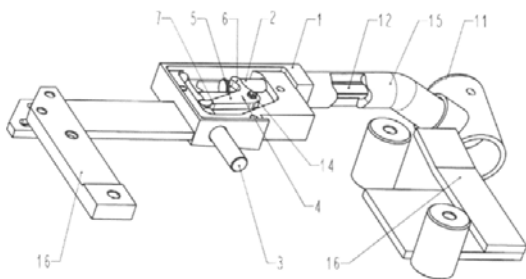
(71) CONSTRUCT A&D, a.s., Velké Meziříčí, CZ;

(72) Pejchal Stanislav, Velké Meziříčí, CZ;

(74) ROTT, RŮŽIČKA & GUTTMANN, Bratislava, SK;

(54) Zámok mechanizmu radenia

(57) Zámok mechanizmu radenia pozostáva zo skrine (1), v ktorej je usporiadaný ovládací trň (2), prepojený mechanickou väzbou (4) s uzamykacím trňom (3), ktorého podstata spočíva v tom, že ovládací trň (2) je v skriní (1) uložený posuvne a uzamykací trň (3) je v skriní (1) uložený tiež posuvne a naprieč k pozdĺžnej osi ovládacieho trňa (2), pričom mechanická väzba (4) je usporiadaná medzi ovládacím trňom (2) a uzamykacím trňom (3).

**(51) B61L 5/00****(21) 50129-2015**

(22) 17.12.2015

(71) AŽD Praha s.r.o., Praha 10, CZ;

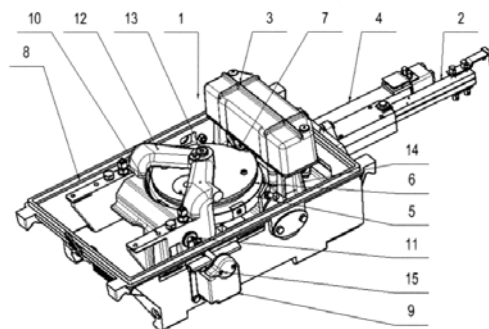
(72) Adamec Josef, Ing., Kolín 4, CZ; Šolar Michal, Starý Kolín, CZ;

(74) Bachratá Magdaléna, Mgr., Bratislava, SK;

(54) Závorník s elektrickým dohľadom na ručne ovládané výhybky

(57) Závorník s elektrickým dohľadom na ručne ovládané výhybky, ku ktorého skriní (8) telesa (1) prestavníka je pripevnený nosič (12) prestavného mechanizmu (5), pričom v nosiči (12) je pomocou centrálného čapu (13) uložený prestavný mechanizmu (5), tvorený dutým prestavným diskom, v ktorom je trecia spojka s prídržným mechanizmom. Prestavný disk je zakrytý výtlačným kruhom, na ktorom je pripevnená vačka (6) na ovládanie polohy kladiek (7), prichytených v nosiči (14) kontaktovej súpravy (3). Kladky (7) sú usporiadané na ovládanie polohy zostavy kontaktov kontaktovej súpravy (3), a tým indikáciu koncovej polohy jazykov výhybky, a v prípade vjedenia koľajového vozidla do výhybky z nesprávneho smeru kontrolu takého nesprávneho nájazdu. Do skrine (8) je pripevnená výmenová zámka (9), z ktorej vystupuje závara (10), zapadajúca do výrezu na obvode prestavného mechanizmu (5) a usporiadaná na upevnenie alebo uvoľnenie závorovacieho hriadeľa (11), natáčavo uloženého v nosiči (12) prestavného mechanizmu (5). Z telesa (1) prestavníka vychádza nastavovacia tyč (4), ktorá je posuvne uložená na dne skrine (8) a pomocou priameho ozubenia je usporiadaná na otá-

čanie pastorkom, pevne prichyteným v spodnej časti disku prestavného mechanizmu (5). Závorník obsahuje kontrolné pravítka (2), ktoré sú spojené prostredníctvom kontrolných tyčí na jazykoch výhybky na indikáciu ich koncovej polohy, pričom do výrezov pravítok (2) zapadá kontrolná závara kontaktovej súpravy (3), ktorá je pevne spojená pákou s kladkami (7).

**(51) B62D 6/00****(21) 5001-2016**

(22) 13.1.2016

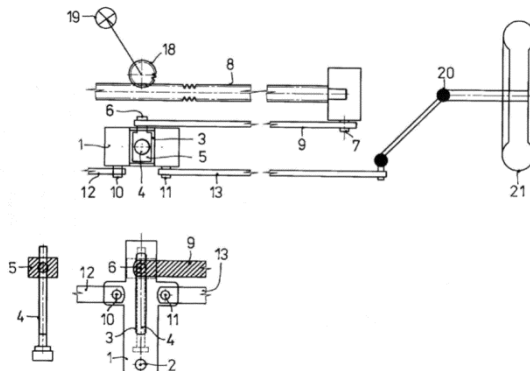
(71) Dobrodenka Pavel, Dulov, SK; Dobrodenka Anton, Dulov, SK; Dobrodenka Martin, Dulov, SK;

(72) Dobrodenka Pavel, Dulov, SK; Dobrodenka Anton, Dulov, SK; Dobrodenka Martin, Dulov, SK;

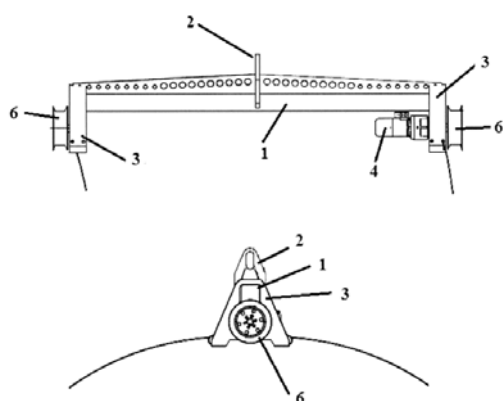
(74) Kováčik Štefan, Ing., Bratislava, SK;

(54) Konštrukcia progresívneho riadenia kolies motorových vozidiel

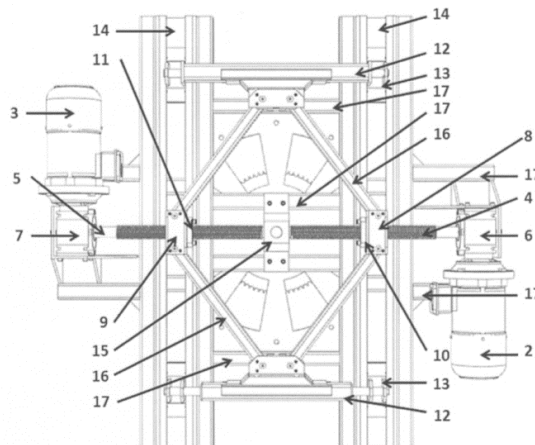
(57) Konštrukcia progresívneho riadenia kolies motorových vozidiel obsahujúca ozubenú tyč s ozubeným pastorkom napojeným na volant pozostáva z kulisového mechanizmu pozostávajúceho z telesa (1) kulisy výkyvne uloženého vo výkyvnom čape (2). Teleso (1) kulisy obsahuje priamu vodiacu drážku (3) smerujúcu k výkyvnému čapu (2). V telese (1) kulisy je otočne uložený vodiaci strmeň (4), ktorý je závitovým spojom spojený s kameňom (5), ktorého posuvný čap (6) je uložený vo vodiacej drážke (3). Posuvný čap (6) je s koncovým čapom (7) ozubenej tyče (8) prepojený kulisovým tiahom (9). Teleso (1) kulisy obsahuje pravý a ľavý vychyľovací čap (11, 10), na ktoré nadväzuje pravé a ľavé vychyľovacie ťahadlo (13, 12).



- (51) **B66C 1/00, B66D 1/00**
 (21) **50123-2015**
 (22) 10.12.2015
 (71) KOVACO, spol. s r.o., Veľká Lehota, SK;
 (72) Kovačič Juraj, Ing., Veľká Lehota, SK; Šabo Ján, Ing., Nová Baňa, SK;
 (74) Belička Ivan, Ing., Banská Bystrica, SK;
 (54) **Závesné zariadenie na polohovanie dlhých predmetov**
 (57) Závesné zariadenie na polohovanie dlhých predmetov obsahuje aspoň jedno závesné oko (2) na zavesenie na žeriav, ktoré je upevnené na vystužený nosník (1), pričom konce nosníka (1) sú vybavené domcami (3), kde z vonkajšej strany týchto domcov (3) sú umiestnené a otočne upevnené kladky (6), na kladkách (6) sú zavesené nekonečné pásy (5) na vloženie dlhého predmetu (7).

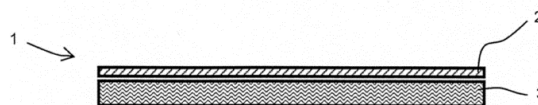


a v druhej matici (11) upevnenej na druhej konzole (9), ktorá je obojstranne výkyvne spojená priečnymi ramenami (16) s nožnicovou nosnou konštrukciou (12) zdola obojstranne výkyvne osadenou pätkami (13) v dvoch rovnobežných lineárnych vedeniach (14) spojených s nosným telesom (17).



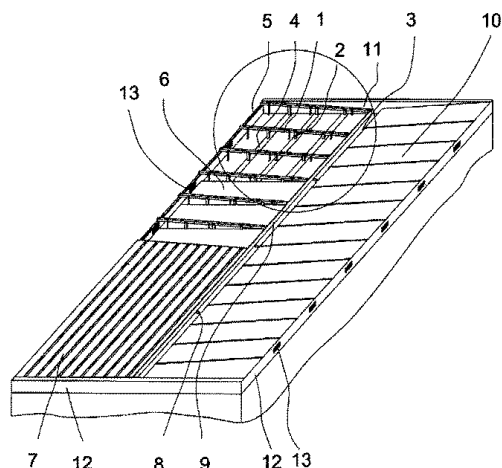
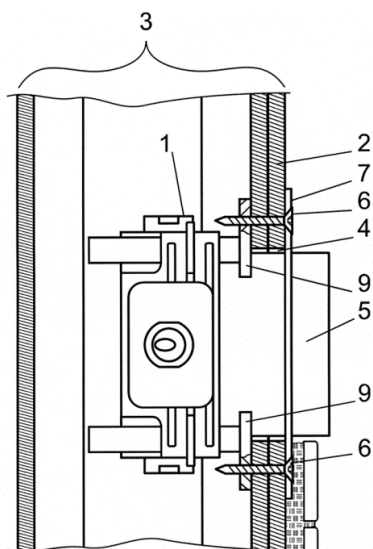
- (51) **B66F 7/00, B66F 3/00**
 (21) **50121-2015**
 (22) 9.12.2015
 (71) KOVAL SYSTEMS, a.s., Beluša, SK;
 (72) Bisták Igor, Ing., Považská Bystrica, SK; Kollár Pavol, Ing., PhD., Nová Dubnica, SK; Záhoranský Róbert, Ing., PhD., Žilina, SK; Stanček Ján, Ing., Kamenná Poruba, SK; Kuric Ivan, prof. Dr. Ing., Martin, SK; Uriček Juraj, doc. Ing., PhD., Rudinka, SK;
 (74) Labudík Miroslav, Ing., Kysucké Nové Mesto, SK;
 (54) **Elektromechanický pohonný mechanizmus zdvíhacieho zariadenia s nožnicovou konštrukciou**
 (57) Ovládač (1) je pripojený na riadiaci frekvenčný menič (24) prepojený cez prvú elektrobrzdu (22), prvý elektromotor (21) a prvý inkrementálny snímač (23) a cez komparátor (34), riadený frekvenčný menič (35), druhú elektrobrzdu (32), druhý elektromotor (31) a druhý inkrementálny snímač (33). Na nosnom telese (17) je osadený prvý elektromotor (21), ktorý je cez prvú prevodovku (6) spojený s prvou trapézovou skrutkou (4), osadenou v jednej strane ložiskového domca (15) a v prvej matici (10) upevnenej na prvej konzole (8), ktorá je obojstranne výkyvne spojená priečnymi ramenami (16) s nožnicovou nosnou konštrukciou (12). Na nosnom telese (17) je taktiež osadený druhý elektromotor (3), ktorý je cez druhú prevodovku (7) spojený s druhou trapézovou skrutkou (5), osadenou v druhej strane ložiskového domca (15)

- (51) **E01C 13/00, B32B 25/00**
 (21) **50117-2015**
 (22) 7.12.2015
 (31) CZ2014-30404 U
 (32) 8.12.2014
 (33) CZ
 (71) INTERTECH PLUS s.r.o., Kuřim, CZ;
 (72) Czepa Jiří, Vohančice, CZ;
 (74) Kubínyi Peter, Bc., Trenčín, SK;
 (54) **Prvok na tlmenie nárazu, najmä pre ihriská alebo herne**
 (57) Prvok (1) na tlmenie nárazu, najmä pre ihriská alebo herne, obsahuje podkladovú vrstvu (3), tvorenú lisovanými textilnými vlákňami a spojivom/spojivami, na ktorej je uložená vrchná vrstva (2), tvorená lisovaným gumovým granulátom a spojivom/spojivami alebo vulkanizovaným gumovým granulátom.



- (51) **E03C 1/00**
 (21) **50155-2014**
 (22) 23.12.2014
 (71) Erdélyi Ladislav, Zálesie, SK;
 (72) Erdélyi Ladislav, Zálesie, SK;
 (74) Porubčan Róbert, Ing., Ivanka pri Dunaji, SK;
 (54) **Spôsob pripevnenia telesa podomietkovej batérie, pripevňovacie prvky na jeho uskutočnenie**
 (57) Pri postupe pripevnenia telesa podomietkovej batérie (1), ktorá je pôvodne určená na pripevnenie cez svoju zadnú stenu, sa najskôr pripevnení doska (2) na povrch steny (3), v doske (2) sa na poža-

dovanom mieste vytvorí otvor (4) a následne sa zozadu do otvoru (4) osadí predný plášť (5), pričom sa teleso podmietskovej batérie (1) pripevní o dosku (2) pomocou skrutiek (6) z vonkajšej strany steny (3). Skrutky (6) z vonkajšej strany prechádzajú cez pripeňovací prvok (7), ktorý sa priloží k okraju otvoru (4). Pripeňovací prvok (7) má aspoň jednu plochú platňu (8) s aspoň jedným otvorom na skrutku (6). Platňa (8) alebo viaceré platne (8) sú určené na umiestnenie okolo otvoru (4), pričom majú tvar, ktorý aspoň čiastočne zodpovedá príľahlej časti predného plášťa (5).



(51) E04G 3/00, E04F 11/00, E04G 21/00

(21) 88-2015

(22) 21.5.2015

(71) U. S. Steel Košice, s. r. o., Košice, SK;

(72) Tkáč Štefan, Ing., Košice, SK;

(54) Výsuvné zábradlie

(57) Technické riešenie sa týka výsuvného zábradlia, ktoré obsahuje stojan (1), cez ktorý sú prevlečené a zaistené konce lana (6). Lano (6) je od stojana (1) vedené cez prevlečnú kotvu (5) a cez kladky (4) upevnené na znižovacom nosníku (3), ktorý je upevnený o teleso vozíka (8) späť k stojanu (1).

(51) E04D 13/00, E04B 7/00

(21) 50049-2015

(22) 21.5.2015

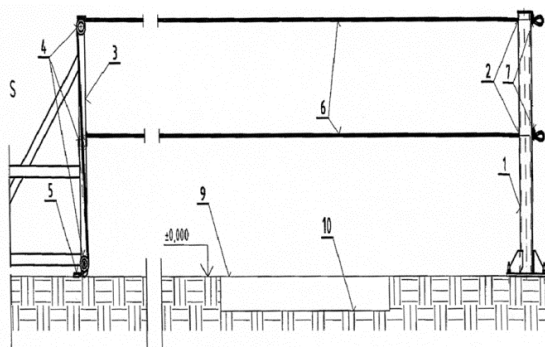
(71) REAL - BAU SK s.r.o., Svinná, SK;

(72) Kopecký Lubomír, Ing., Motešice, SK;

(74) Bačík Kvetoslav, Ing., Nová Dubnica, SK;

(54) Strecha s medzistrešným zberným žľabom

(57) Je vytvorená na drevených krokviach (1), ukotvených do podkladu kotviacimi uholníkmi (14). Krokvy (1) sú uložené kolmo na stenu domu na pomúrniciah (5) postavených na obvodovej atike stavby a na drevených stojkách – vzperkách (2) so spádom od obvodového plášťa k medzistrešnému zbernému žľabu (3), vytvorenému pozdĺž vpustov (8) zrážkovej vody zo žľabových dosiek (9) pribitých v kolmom smere na krokvy (1). Na krokvy (1) je na celej ploche strechy pribitý aj strešný záklop (7) z drevených dosiek. Na takto vytvorenú konštrukciu je položená finálna vrstva (10) z plechu alebo inej strešnej krytiny. V úrovni nového krovu je po obvode stavby vytvorený drevený bočný záklop (11), chránený z vonkajšej strany krytinou (12) odolnou proti poveternostným vplyvom. Do bočného záklopu (11) sú osadené odvetrávacie mriežky (13). Vzperky (2) sú z hranolov a sú položené na drevených fošňových papučiach (4), uložených na strešnom podklade v pozdĺžnom smere strechy v určených rozstupoch. Celá plocha strešného podkladu je pokrytá tepelnou izoláciou (6).



(51) E05B 27/00, E05B 35/00, E05B 19/00

(21) 50001-2015

(22) 13.1.2015

(31) PUV 2014-29417

(32) 2.4.2014

(33) CZ

(71) ASSA ABLOY Czech & Slovakia s.r.o., Rychnov nad Kněžnou, CZ;

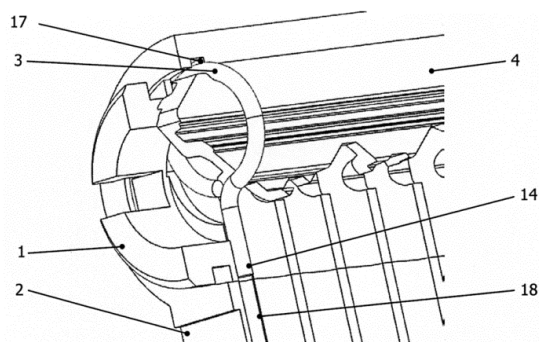
(72) Holda Jiří, Ing., Jaroměř, CZ;

(74) Bachratá Magdaléna, Mgr., Bratislava, SK;

(54) Zámka a kľúč na ovládanie tejto zámky

(57) Zámka a kľúč, kde zámka má aspoň jednu zamykaciu valcovú vložku (1), otočne uloženú vo svojom puzdre (2), ktorá je na svojom vnútornom konci vybavená vonkajšou radiálnou drážkou (15) s vloženým poistným členom na axiálne zaistenie polohy valcovej vložky (1) v telese puzdra (2) zámky, kde driek (4) plochého kľúča (7)

na ovládanie tejto zámky má na jednej svojej hrane výrezy na dosadnutie a nastavenie nastavovačov zámky, v oblasti medzi vonkajšou radiálnou drážkou (15) a čelom (12) vložky je valcová vložka (1), vybavená ďalšou radiálnou drážkou (9) pre blokovací člen (3), uložený v telese valcovej vložky (1), kde s týmto blokovacím členom (3) spolupracuje kľúč (7) zámky a kde puzdro (2) zámky je proti blokovaciemu členu (3) vybavené vybránim (17), ktorého tvar a hĺbka zodpovedajú tvaru a hrúbke blokovacieho členu (3). Blokovací člen (3) je vybavený aspoň jedným kolíkom (14).



(51) **F02B 43/00, F02M 25/00**

(21) **143-2015**

(22) 3.8.2015

(71) Klukan Juraj, Ing., Prievidza, SK; Víglašský Jozef, prof. Ing., CSc., Zvolen, SK;

(72) Klukan Juraj, Ing., Prievidza, SK; Víglašský Jozef, prof. Ing., CSc., Zvolen, SK;

(54) **Spôsob práce zariadenia na spaľovanie alternatívnych plynných palív s generátorom vodíka**

(57) Predmetom prihláseného technického riešenia je integrácia – zaradenie generátora vodíka vo forme kompaktného elektrolyzéra do zostavy zariadenia na kombinovanú výrobu energie takým spôsobom, že elektrina potrebná na činnosť elektrolyzéra je odoberaná z alternátora spaľovacieho motora multigeneračnej jednotky, čo zabezpečuje iniciáciu produkcie vodíkovej zmesi následne po uvedení multigeneračnej jednotky do prevádzky a jej ukončenie pri zastavení chodu tejto multigeneračnej jednotky. Uvedený spôsob práce zariadenia na spaľovanie alternatívnych plynných palív s generátorom vodíka umožňuje zvýšenie energetickej účinnosti výroby energie spaľovaním alternatívnych plynných palív, k čomu prispieje injektáž vodíka produkovaného integrovaným generátorom do palivovej zmesi, kde slúži ako katalyzátor spaľovania.

(51) **F16H 1/00**

(21) **50132-2015**

(22) 18.12.2015

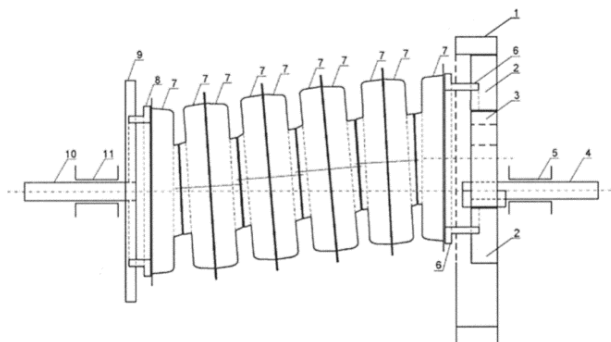
(71) Technická univerzita v Košiciach, Fakulta výrobných technológií so sídlom v Prešove, Prešov, SK;

(72) Balara Milan, doc. Ing., PhD., Prešov, SK; Piteľ Ján, doc. Ing., PhD., Prešov, SK; Tóthová Mária, Ing., PhD., Vranov nad Topľou, SK;

(74) Piteľ Ján, doc. Ing., PhD., Technická univerzita v Košiciach, Fakulta výrobných technológií so sídlom v Prešove, Prešov, SK;

(54) **Redukčná prevodovka s člankovou spojkou**

(57) Redukčná prevodovka s člankovou spojkou je tvorená pevným statorovým kolesom (1) s vnútorným ozubením, v ktorom je umiestnené odvalovacie koleso (2) s vonkajším ozubením. Doň je zasunutý (otočne) kruhový excenter (3) a súčasne je doň pevne nasunutý vstupný hriadeľ (4), uložený otočne vo vstupnom ložisku (5). K odvalovaciemu kolesu (2) s vonkajším ozubením je súosovo pevne pripojená vstupná príruha (6) a k nej sú pevne pripojené a navzájom spojené základne elementy (7). Druhý koniec navzájom spojených základných elementov (7) je súosovo pevne spojený s výstupnou prírubou (8) a tá je pevne spojená s výstupným kolesom (9). V ňom je pevne zasunutý výstupný hriadeľ (10), ktorý je otočne uložený vo výstupnom ložisku (11).



(51) **F16H 1/00**

(21) **50108-2015**

(22) 18.11.2015

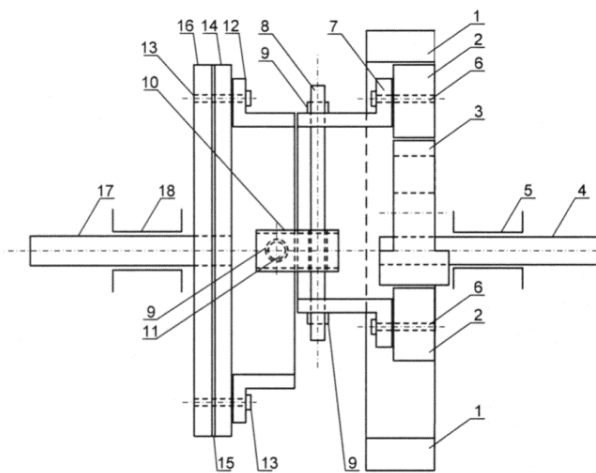
(71) Technická univerzita v Košiciach, Fakulta výrobných technológií so sídlom v Prešove, Prešov, SK;

(72) Balara Milan, doc. Ing., PhD., Prešov, SK; Tóthová Mária, Ing., Vranov nad Topľou, SK; Piteľ Ján, doc. Ing., PhD., Prešov, SK; Hošovský Alexander, doc. Ing., PhD., Prešov, SK;

(74) Piteľ Ján, doc. Ing., PhD., Technická univerzita v Košiciach, Fakulta výrobných technológií so sídlom v Prešove, Prešov, SK;

(54) **Redukčná prevodovka s rúrkovou spojkou**

(57) Redukčná prevodovka s rúrkovou spojkou je tvorená pevným statorovým kolesom (1) s vnútorným ozubením, v ktorom je umiestnené odvalovacie koleso (2) s vonkajším ozubením. Doň je zasunutý kruhový excenter (3) a doň pevne nasunutý vstupný hriadeľ (4), uložený otočne vo vstupnom ložisku (5). K odvalovaciemu kolesu (2) je pomocou predných skrutiek (6) súosovo pevne pripojená predná príruha (7). Cez túto prírubu prechádza predná tyčka (8), ktorá je k nej upevnená pomocou poistných krúžkov (9). Na tyčku je nasunutá rúrková spojka (10), cez ktorú prechádza aj zadná tyčka (11), upevnená poistnými krúžkami (9) k zadnej prírubě (12). Zadná príruha (12) je zadnými skrutkami (13) súosovo pevne spojená s prítláčnym kolesom (14) vymedzovacou podložkou (15) a so zadným kolesom (16), v ktorom je pevne zasunutý výstupný hriadeľ (17), uložený otočne vo výstupnom ložisku (18).



(51) F16L 59/00, F16L 39/00, F17C 3/00,
F16L 53/00

(21) 173-2015

(22) 20.10.2015

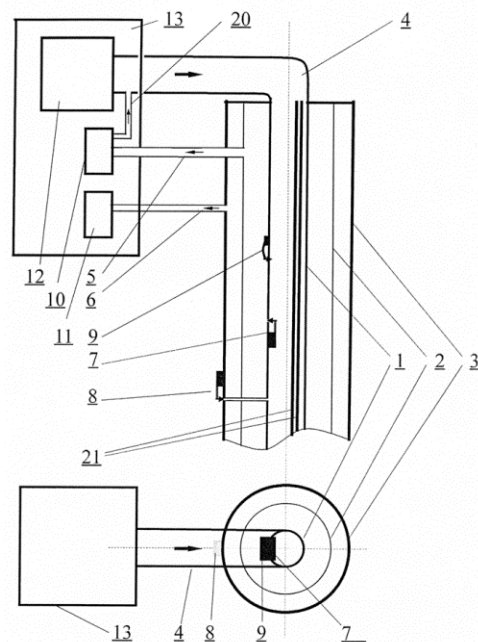
(71) Hoffmann Edgar, Ing., Bratislava, SK;

(72) Hoffmann Edgar, Ing., Bratislava, SK;

(74) Girmanová Zuzana, Ing., Nitra, SK;

(54) Zariadenie na bezpečnú diaľkovú dopravu kvapalných plynov

(57) Zariadenie na bezpečnú diaľkovú dopravu kvapalných plynov obsahuje najmenej tri rúrky rôznych priemerov vložené do seba, dopravná rúrka (1) na dopravu kvapalného plynu je pripojená prívodom (4) ku generátoru (12) na výrobu kvapalného plynu a má umiestnené po celej svojej dĺžke termostaticky riadené ventily (7) a havarijné pretlakové ventily (9), a dopravná rúrka (1) je vložená do chladiacej rúrky (2), rúrky (1) a (2) sú vložené do ochrannej izolačnej rúrky (3), ktorá má umiestnené po celej svojej dĺžke vonkajšie termostatické ventily (8), ktorých vývody prechádzajú cez plášť chladiacej rúrky (2) aj ochrannej rúrky (3), a izolačná rúrka (3) je napojená odsávacou rúrkou (6) na vákuový kompresor (11), umiestnený na obslužnej stanici (13), a obslužná stanica (13) obsahuje generátor (12) na výrobu kvapalného plynu, chladiaca rúrka (2) je pripojená na agregát (10), umiestnený na obslužnej stanici (13) cez odsávaciu rúrkou (5), pričom agregát (10) je spojený spätnou rúrkou (20) s dopravnou rúrkou (1) na vrátenie skvapalneného plynu.



(51) H01H 85/00, H01R 13/00

(21) 86-2015

(22) 16.5.2015

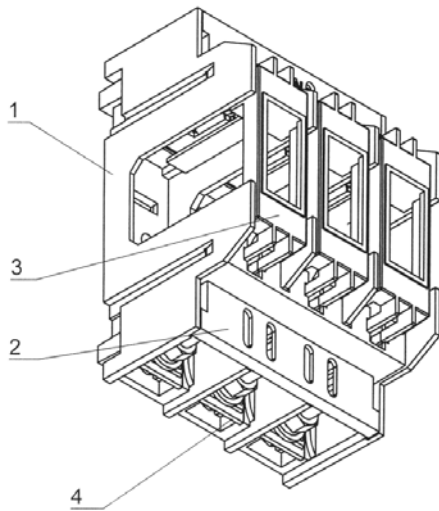
(71) Hamrák Marek, Krompachy, SK; Hamrák Stanislav, Krompachy, SK;

(72) Hamrák Marek, Krompachy, SK; Hamrák Stanislav, Krompachy, SK;

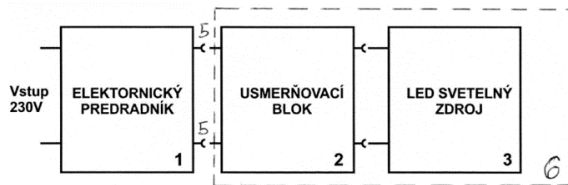
(74) Regina Ivan, Ing., Košice, SK;

(54) Poistkový držiak pre nožové tavné vložky

(57) Poistkový držiak pre nožové tavné vložky pozostáva z telesa (1) držiaka, z krytov (2) kontaktov (4), z krytov (3) tavných vložky (5), z kontaktov (4) a funkčne je osadený tavnými vložkami (5). Teleso (1) poistkového držiaka má dva krajné kryty (12) a najmenej dva fázové oddeľovače (11) alebo iba dva krajné kryty (12). V dolnej časti telesa (1) držiaka sú osadené protíahlé dvojice kontaktov (4), nad ktorými sú rozoberateľne upevnené dvojice krytov (2) kontaktov (4). Technické riešenie poistkového držiaka pre nožové tavné vložky umožňuje vykonávať údržbárske a revízne práce prístroja pod napätím s tým, že nie je potrebné obmedziť dodávku elektrického prúdu z dôvodu, že nie je potrebné pre bezpečný výkon uvedených činností vybrať z poistkového držiaka tavné vložky.



- (51) H05B 37/00, F21V 23/00, H05B 33/00
 (21) 170-2014
 (22) 23.12.2014
 (71) Sedlák Jozef, Ing., Prešov, SK;
 (72) Sedlák Jozef, Ing., Prešov, SK;
 (54) **Zapojenie LED svetelného zdroja s elektrickou svetelnou jednotkou líniového osvetlenia s elektronickými predradníkmi určenými pre fluorescenčné trubice**
 (57) Zapojenie LED svetelného zdroja s elektrickou svetelnou jednotkou líniového osvetlenia s elektronickými predradníkmi určenými pre fluorescenčné trubice pozostáva z bloku (1) elektronického predradníka, bloku (2) usmerňovača a bloku (3) luminiscenčných diód (LED), pričom blok (2) usmerňovača a blok (3) LED sú vzájomne prepojené a tvoria blok (6) LED svetelného zdroja. Blok (6) LED svetelného zdroja je pripojený ku konektorom (5) bloku (1) elektronického predradníka.



(51)	(21)	(51)	(21)	(51)	(21)	(51)	(21)
A23K 10/00	118-2015	B60J 1/00	5023-2015	E01C 13/00	50117-2015	F16H 1/00	50108-2015
A61F 2/00	5055-2015	B60L 15/00	5027-2015	E03C 1/00	50155-2014	F16L 59/00	173-2015
A61F 2/00	5056-2015	B60R 25/00	5044-2015	E04D 13/00	50049-2015	H01H 85/00	86-2015
B02C 13/00	27-2016	B61L 5/00	50129-2015	E04G 3/00	88-2015	H05B 37/00	170-2014
B03D 1/00	50122-2015	B62D 6/00	5001-2016	E05B 27/00	50001-2015		
B25J 9/00	174-2015	B66C 1/00	50123-2015	F02B 43/00	143-2015		
B29C 43/00	5004-2015	B66F 7/00	50121-2015	F16H 1/00	50132-2015		

FG2K

Zapísané úžitkové vzory

(11)	(51)	(11)	(51)	(11)	(51)	(11)	(51)
7430	A42B 3/00	7438	A63B 1/00	7446	A61M 16/00	7454	B25J 13/00
7431	B22D 11/00	7439	E04H 15/00	7447	A63F 9/00	7455	A61C 15/00
7432	B60L 11/00	7440	F16D 3/00	7448	F16D 3/00	7456	A61N 2/00
7433	C05F 17/00	7441	B65D 5/00	7449	C10L 5/00	7457	A47C 23/00
7434	E04B 1/00	7442	F16D 3/00	7450	B65D 83/00	7458	A63B 67/00
7435	A45C 13/00	7443	A62B 7/00	7451	G01F 23/00		
7436	B65D 21/00	7444	D01F 6/00	7452	A23K 50/00		
7437	A01K 47/00	7445	B01D 45/00	7453	B26D 7/00		

(51) A01K 47/00**(11) 7437**

(21) 106-2014

(22) 4.8.2014

(45) 1.6.2016

(47) 28.4.2016

(72) Oravec Alojz, Ing., Bzovík, SK;

(73) Oravec Alojz, Ing., Bzovík, SK;

(54) Zariadenie na oddelenie, nadvihnutie, podopretie a vysunutie úľových nadstavcov vo veľárstve**(51) A23K 50/00, A23K 10/00, A23K 20/00****(11) 7452**

(21) 152-2015

(22) 10.9.2015

(45) 1.6.2016

(47) 28.4.2016

(72) Krcho Imrich, Ing., Nitra, SK;

(73) Krcho Imrich, Ing., Nitra, SK;

(54) Univerzálna kompletná krmná zmes pre prasnice**(51) A42B 3/00****(11) 7430**

(21) 50080-2015

(22) 3.6.2014

(31) 2013127432

(32) 18.6.2013

(33) RU

(45) 1.6.2016

(47) 13.4.2016

(72) Kolotov Alexandr Alexandrovich, Sankt-Peterburg, RU;

(73) Kolotov Alexandr Alexandrovich, Sankt-Peterburg, RU;

(74) FAJNOR IP s.r.o., Bratislava, SK;

(86) PCT/RU2014/000406

(87) WO 2014/204350

(54) Prilba pre motocyklistov a ľudí, ktorí sa zapájajú do extrémnych aktivít**(51) A45C 13/00****(11) 7435**

(21) 149-2015

(22) 28.8.2015

(45) 1.6.2016

(47) 27.4.2016

(72) Al Kassiri Mário, Ing., Žilina, SK; Al Kassiri Amir, Bc., Žilina, SK;

(73) Al Kassiri Mário, Ing., Žilina, SK; Al Kassiri Amir, Bc., Žilina, SK;

(74) Girmanová Zuzana, Ing., Nitra, SK;

(54) Bezpečnostná taška s ovládaním elektronického zariadenia**(51) A47C 23/00****(11) 7457**

(21) 70-2015

(22) 24.4.2015

(45) 1.6.2016

(47) 29.4.2016

(72) Hrúz Miloslav, Ing., Varín, SK; Hrúz Jakub, Bc., Rajcecké Teplice, SK;

(73) HZ LIGNUM s.r.o., Varín, SK;

(54) Delený rošt do lôžkového nábytku**(51) A61C 15/00, A61C 17/00****(11) 7455**

(21) 3-2015

(22) 21.1.2015

(45) 1.6.2016

(47) 29.4.2016

(72) Střelec Peter, MUDr., Hriňová, SK;

(73) Střelec Peter, MUDr., Hriňová, SK;

(54) Interdentálne pero**(51) A61M 16/00****(11) 7446**

(21) 5034-2015

(22) 9.9.2015

(45) 1.6.2016

(47) 28.4.2016

(72) Kozic Miloš, Ing., Bratislava, SK;

(73) Kozic Miloš, Ing., Bratislava, SK;

(54) Násadka do nosa a úst na umelé dýchanie z úst do nosa a úst

(51) A61N 2/00, A41B 9/00, A41B 17/00

- (11) 7456**
(21) 20-2015
(22) 20.2.2015
(45) 1.6.2016
(47) 29.4.2016
(72) Kernová Elena, Slatinka nad Bebravou, SK;
(73) Kernová Elena, Slatinka nad Bebravou, SK;
(54) Pomôcka pri inkontinencii

(51) A62B 7/00, A62B 9/00

- (11) 7443**
(21) 23-2015
(22) 25.2.2015
(45) 1.6.2016
(47) 28.4.2016
(72) Lipták Peter, doc. Ing., PhD., Nové Mesto nad Váhom, SK; Kopecký Ivan, Ing., PhD., Nové Mesto nad Váhom, SK;
(73) Lipták Peter, doc. Ing., PhD., Nové Mesto nad Váhom, SK;
(54) Záchranársky prístroj na paralelné dýchanie v zamorenom a kontaminovanom prostredí

(51) A63B 1/00, A63B 23/00

- (11) 7438**
(21) 5034-2014
(22) 14.7.2014
(45) 1.6.2016
(47) 28.4.2016
(72) Hronský Michal, Ing. arch., PhD., Bratislava, SK;
(73) Hronský Michal, Ing. arch., PhD., Bratislava, SK;
(54) Pomôcka na stimuláciu pohybu do zárubne dverí

(51) A63B 67/00, A63B 69/00

- (11) 7458**
(21) 5013-2015
(22) 13.11.2013
(31) U1200223
(32) 14.11.2012
(33) HU
(45) 1.6.2016
(47) 29.4.2016
(72) Borsányi Gábor, Budapest, HU;
(73) TEQBALL HOLDING S.A.R.L., Luxembourg, LU;
(74) Tomeš Pavol, Ing., Bratislava, SK;
(86) PCT/HU2013/000107
(87) WO2014/076515
(54) Viacúčelový športový prístroj

(51) A63F 9/00, A63H 23/00

- (11) 7447**
(21) 50079-2015
(22) 18.8.2015
(45) 1.6.2016
(47) 28.4.2016
(72) Sabo Branislav, Trenčín, SK;
(73) Sabo Branislav, Trenčín, SK;
(74) Bačík Kvetoslav, Ing., Nová Dubnica, SK;
(54) Rybolovná vanička

(51) B01D 45/00, B01D 50/00, B07B 7/00

- (11) 7445**
(21) 5028-2015
(22) 18.8.2015
(45) 1.6.2016
(47) 28.4.2016
(72) Dzianik František, Ing., PhD., Zálesie, SK; Peciar Marián, prof. Ing., PhD., Bratislava 5, SK; Fekete Roman, doc., Ing., PhD., Bratislava, SK;
(73) Slovenská technická univerzita v Bratislave, Bratislava, SK;
(74) Kováčik Štefan, Ing., Bratislava - Petržalka, SK;
(54) Odľučovacia jednotka aerosólových častíc a odľučovacie zariadenie

(51) B22D 11/00

- (11) 7431**
(21) 5018-2015
(22) 24.6.2015
(45) 1.6.2016
(47) 13.4.2016
(72) Pokusová Marcela, doc. Ing., CSc., Bratislava, SK; Murgaš Marián, prof. Ing., CSc., Stupava, SK; Tehlár Pavol, PhDr. Ing., PhD., Trenčín, SK;
(73) Pokusová Marcela, doc. Ing., CSc., Bratislava, SK; Murgaš Marián, prof. Ing., CSc., Stupava, SK; Tehlár Pavol, PhDr. Ing., PhD., Trenčín, SK;
(74) Kováčik Štefan, Ing., Bratislava, SK;
(54) Spôsob horizontálneho kontinuálneho liatia kovov a sústava induktorov horizontálneho elektromagnetického kryštalizátora

(51) B25J 13/00, B25J 9/00, B25J 17/00

- (11) 7454**
(21) 50074-2015
(22) 29.7.2015
(45) 1.6.2016
(47) 29.4.2016
(72) Balara Milan, doc. Ing., PhD., Prešov, SK; Tóthová Mária, Ing., PhD., Vranov nad Topľou, SK; Piteľ Ján, doc. Ing., PhD., Prešov, SK; Hošovský Alexander, doc. Ing., PhD., Prešov, SK;
(73) Technická univerzita v Košiciach, Fakulta výrobných technológií so sídlom v Prešove, Prešov, SK;
(74) Piteľ Ján, doc. Ing., PhD., Technická univerzita v Košiciach, Fakulta výrobných technológií so sídlom v Prešove, Prešov, SK;
(54) Riadený antagonistický aktuátor s pneumatickými umelými svalmi

(51) B26D 7/00, B26D 3/00

- (11) 7453**
(21) 50033-2015
(22) 15.4.2015
(45) 1.6.2016
(47) 28.4.2016
(72) Mjartan Peter, Trenčín, SK;
(73) Konštrukt Industry, a.s., Trenčín, SK;
(54) Zariadenie na orezávanie okrajov pásových materiálov obsahujúcich výstužné vlákna

(51) B60L 11/00, G01M 15/00**(11) 7432**

(21) 28-2015

(22) 6.3.2015

(45) 1.6.2016

(47) 20.4.2016

(72) Kaščák Slavomír, Ing., PhD., Krompachy, SK; Praženica Michal, Ing., PhD., Plevník - Drienové, SK; Frivaldský Michal, doc. Ing., PhD., Horný Hričov, SK; Drgoňa Peter, doc. Ing., PhD., Tekovské Nemce, SK; Špánik Pavol, prof. Ing., PhD., Rosina, SK;

(73) Žilinská univerzita v Žiline, Žilina, SK;

(54) Simulátor pohonu pre elektrickú trakciu**(51) B65D 5/00, B65D 71/00****(11) 7441**

(21) 54-2015

(22) 13.4.2015

(45) 1.6.2016

(47) 28.4.2016

(72) Czető Vojtech, Ing., Košice, SK;

(73) Czető Vojtech, Ing., Košice, SK;

(54) Nosič papierových, prípadne plastových pohárov s čapovanými nápojmi**(51) B65D 21/00, B65D 37/00, A45F 3/00****(11) 7436**

(21) 50083-2015

(22) 31.8.2015

(31) CZ2015-30958 U

(32) 14.4.2015

(33) CZ

(45) 1.6.2016

(47) 27.4.2016

(72) Waclawik Zbyšek, Karviná - Ráj, CZ; Hrbáč Jiří, Ing., Dobroslavice, CZ; Klváč Miroslav, Karviná - Nové Město, CZ;

(73) Fooky Water s.r.o., Ostrava - Mariánské Hory, CZ;

(74) Bačík Kvetoslav, Ing., Nová Dubnica, SK;

(54) Flaša s miskou**(51) B65D 83/00****(11) 7450**

(21) 133-2015

(22) 24.7.2015

(31) 2014-29819, 2015-31145

(32) 28.7.2014, 1.6.2015

(33) CZ, CZ

(45) 1.6.2016

(47) 28.4.2016

(72) Míslar Jaroslav, Uherské Hradiště, CZ;

(73) Míslar Jaroslav, Uherské Hradiště, CZ;

(74) Juran Svetožár, JUDr., Bratislava, SK;

(54) Nadstavec na zvýšenie hornej hranice aplikácie polyuretánovej peny z dózy**(51) C05F 17/00, C05F 3/00, C05G 3/00, C05G 1/00****(11) 7433**

(21) 138-2015

(22) 29.7.2015

(45) 1.6.2016

(47) 20.4.2016

(72) Teren Ján, Ing., CSc., Bratislava - Rača, SK;

(73) Teren Ján, Ing., CSc., Bratislava - Rača, SK;

(54) Zdroj biogénnych prvkov**(51) C10L 5/00****(11) 7449**

(21) 89-2015

(22) 25.5.2015

(45) 1.6.2016

(47) 28.4.2016

(72) Škarba Juraj, Ing., Vráble, SK; Grznár Patrik, Ing., PhD., Žilina, SK; Dilhof Martin, Mgr., Mojmirovce, SK;

(73) Personal Agency Europe spol. s r.o., Žilina, SK;

(54) Automatizovaný spôsob výroby biopaliva**(51) D01F 6/00, C08L 23/00, C08K 3/00, C08J 3/00****(11) 7444**

(21) 95-2015

(22) 28.5.2015

(45) 1.6.2016

(47) 28.4.2016

(72) Lučivjanský Jaroslav, Ing., Nová Lesná, SK; Diačik Ivan, Ing., Spišská Teplica, SK; Kručko Otto, Poprad, SK; Balogová Alena, Ing., Poprad, SK; Balogová Jarmila, Ing., Nová Lesná, SK; Zimány Vladimír, Ing., Poprad, SK;

(73) CHEMOSVIT FIBROCHEM, a. s., Svit, SK;

(74) Berník Peter, JUDr., advokát, Svit, SK;

(54) Koncentrát na prípravu modifikovaných polypropylénových vlákien uhlíčanom vápenatým a jeho použitie**(51) E04B 1/00, E02D 17/00, E02D 29/00****(11) 7434**

(21) 50032-2015

(22) 10.4.2015

(45) 1.6.2016

(47) 20.4.2016

(72) Flímel Marián, doc. Ing., CSc., Prešov, SK; Balog Michal, doc. Ing., CSc., Prešov, SK; Hrehová Stella, Ing., PhD., Prešov, SK; Durbák Vladimír, Ing., Prešov, SK;

(73) Technická univerzita v Košiciach, Fakulta výrobných technológií so sídlom v Prešove, Prešov, SK;

(54) Konštrukcia šikmého oporného múru z opotrebovaných plášťov pneumatík**(51) E04H 15/00****(11) 7439**

(21) 50127-2014

(22) 12.10.2014

(45) 1.6.2016

(47) 28.4.2016

(72) Brezan Juraj, Trenčín, SK;

(73) Zepelin, s. r. o., Trenčín, SK;

(74) Kubínyi Peter, Bc., Trenčín, SK;

(54) Prístrešok

- (51) F16D 3/00**
(11) 7440
 (21) 43-2015
 (22) 1.4.2015
 (45) 1.6.2016
 (47) 28.4.2016
 (72) Homišin Jaroslav, prof. Ing., CSc., Košice, SK;
 (73) Technická univerzita v Košiciach, Košice, SK;
(54) Pneumatická hriadeľová spojka s pružnými jednotlivkami

- (51) F16D 3/00**
(11) 7448
 (21) 47-2015
 (22) 1.4.2015
 (45) 1.6.2016
 (47) 28.4.2016
 (72) Homišin Jaroslav, prof. Ing., CSc., Košice, SK;
 (73) Technická univerzita v Košiciach, Košice, SK;
(54) Pneumatická spojka s úplne prepojeným kompresným priestorom

- (51) F16D 3/00**
(11) 7442
 (21) 44-2015
 (22) 1.4.2015
 (45) 1.6.2016
 (47) 28.4.2016
 (72) Homišin Jaroslav, prof. Ing., CSc., Košice, SK;
 (73) Technická univerzita v Košiciach, Košice, SK;
(54) Pneumatická spojka s rozšíreným kompresným priestorom a s tlmením

- (51) G01F 23/00**
(11) 7451
 (21) 135-2015
 (22) 27.7.2015
 (45) 1.6.2016
 (47) 28.4.2016
 (72) Jízdny Radoslav, Ing., Košice, SK;
 (73) Jízdny Radoslav, Ing., Košice, SK;
 (74) Gruber Dalibor, Ing., Košice, SK;
(54) Zariadenie na meranie stavu kvapalných pohonných hmôt

(51)	(11)	(51)	(11)	(51)	(11)	(51)	(11)
A01K 47/00	7437	A62B 7/00	7443	B60L 11/00	7432	E04H 15/00	7439
A23K 50/00	7452	A63B 1/00	7438	B65D 5/00	7441	F16D 3/00	7448
A42B 3/00	7430	A63B 67/00	7458	B65D 21/00	7436	F16D 3/00	7440
A45C 13/00	7435	A63F 9/00	7447	B65D 83/00	7450	F16D 3/00	7442
A47C 23/00	7457	B01D 45/00	7445	C05F 17/00	7433	G01F 23/00	7451
A61C 15/00	7455	B22D 11/00	7431	C10L 5/00	7449		
A61M 16/00	7446	B25J 13/00	7454	D01F 6/00	7444		
A61N 2/00	7456	B26D 7/00	7453	E04B 1/00	7434		

MK2K Zaniknuté úžitkové vzory uplynutím doby platnosti

(11)	Dátum zániku	(11)	Dátum zániku	(11)	Dátum zániku	(11)	Dátum zániku
4518	05.04.2016	5232	28.04.2016	6182	08.09.2015	6221	02.09.2015
4569	07.04.2016	5424	19.09.2015	6183	07.09.2015	6223	26.09.2015
4627	27.04.2016	6119	12.09.2015	6189	08.09.2015	6265	28.09.2015
5046	10.04.2016	6121	28.09.2015	6190	06.09.2015	6306	30.09.2015
5163	12.09.2015	6122	14.09.2015	6201	02.09.2015	6414	26.09.2015
5199	23.09.2015	6157	22.09.2015	6202	26.09.2015		

ND2K Predĺženie platnosti úžitkových vzorov

(11)	(51)	(11)	(51)	(11)	(51)	(11)	(51)
5361	F03B 7/00	5499	H02J 7/00	6399	F16D 61/00	6494	E04C 3/00
5403	A63C 19/00	5500	G05D 1/00	6401	E04C 2/00	6548	E03F 3/00
5404	E01C 13/00	5501	G05D 1/00	6405	F16L 58/00	6574	E04B 1/00
5418	B61G 5/00	5502	G05D 1/00	6424	B01D 46/00	6638	F16L 55/00
5419	E01C 13/00	6386	B61D 45/00	6427	B05D 5/00	7174	C10K 1/00
5426	A01M 1/00	6387	B61D 45/00	6433	B60B 33/00		
		6392	F21V 7/00	6477	A62C 3/00		

(51) A01M 1/00**(11) 5426**

(21) 5046-2009

(22) 3.6.2009

(73) Fytofarm, spol. s r. o., Bratislava 45, SK;

(54) Bariérový lapač na infikovanie odchyteného hmyzu**(51) A62C 3/00, A62C 99/00, E03B 11/00****(11) 6477**

(21) 12-2012

(22) 24.1.2012

(73) TRAK s.r.o., Bratislava, SK;

(54) Mobilná nádrž**(51) A63C 19/00, A63B 71/00, E04H 3/00****(11) 5403**

(21) 50049-2009

(22) 18.6.2009

(73) SPORTER s.r.o., Galanta, SK;

(54) Mantinelový systém pre športové ihriská**(51) B01D 46/00, F24F 5/00****(11) 6424**

(21) 5054-2012

(22) 20.7.2012

(73) CEIT Technical Innovation, s.r.o., Žilina, SK;

(54) Spôsob automatického čistenia filtrov v chladiacom zariadení a chladiace zariadenie s automatickým čistením filtrov**(51) B05D 5/00, E04F 13/00, B44F 11/00****(11) 6427**

(21) 50045-2012

(22) 14.5.2012

(73) Saint-Gobain Construction Products, s.r.o., Bratislava, SK;

(54) Spôsob vytvárania imitácie stavebného povrchu, stavebný povrch a pomôcky na vykonávanie tohto spôsobu**(51) B60B 33/00****(11) 6433**

(21) 5049-2012

(22) 13.7.2012

(73) CEIT Technical Innovation, s.r.o., Žilina, SK;

(54) Kompaktné riadené pojazďové koleso podvozka**(51) B61D 45/00, B60P 7/00****(11) 6386**

(21) 50054-2012

(22) 15.6.2012

(73) TATRAVAGÓNKA, a. s., Poprad, SK;

(54) Mechanizmus zamknutia unášača klanice vzhľadom na hnacie vreteno**(51) B61D 45/00, B60P 7/00****(11) 6387**

(21) 71-2012

(22) 30.5.2012

(73) TATRAVAGÓNKA, a. s., Poprad, SK;

(54) Mechanizmus zamknutia klanice vzhľadom na hnacie vreteno

(51) **B61G 5/00, B60D 1/00**
 (11) **5418**
 (21) 5039-2009
 (22) 25.5.2009
 (73) CEIT Technical Innovation, s.r.o., Žilina, SK;
 (54) **Spôsob pripájania ťahaného vozíka k automaticky vedenému vozidlu a zariadenie**

(51) **E04C 3/00**
 (11) **6494**
 (21) 76-2012
 (22) 22.5.2012
 (73) Technická univerzita v Košiciach, Stavebná fakulta, Košice, SK;
 (54) **Spriahnutý nosník**

(51) **C10K 1/00**
 (11) **7174**
 (21) 5040-2013
 (22) 20.4.2012
 (73) Primetals Technologies Austria GmbH, Linz, AT;
 (54) **Spôsob spätného získavania konvertorového plynu a zariadenie na uskutočňovanie tohto spôsobu**

(51) **F03B 7/00**
 (11) **5361**
 (21) 50026-2009
 (22) 30.3.2009
 (73) Müller Vladimír, Gajary, SK;
 (54) **Plávajúce vodné koleso najmä ako multifunkčný generátor energie**

(51) **E01C 13/00**
 (11) **5419**
 (21) 50047-2009
 (22) 18.6.2009
 (73) SPORTER s.r.o., Galanta, SK;
 (54) **Športové ihrisko s antukovým povrchom**

(51) **F16D 61/00**
 (11) **6399**
 (21) 5037-2012
 (22) 4.5.2012
 (73) Žilinská univerzita v Žiline, Strojnícka fakulta, Katedra konštruovania a častí strojov, Žilina, SK;
 (54) **Rotačný pružinový akumulátor kinetickej energie**

(51) **E01C 13/00**
 (11) **5404**
 (21) 50048-2009
 (22) 18.6.2009
 (73) SPORTER s.r.o., Galanta, SK;
 (54) **Systém podkladových vrstiev športového ihriska s umelým povrchom**

(51) **F16L 55/00, F16L 47/00**
 (11) **6638**
 (21) 50115-2012
 (22) 13.12.2012
 (73) SEPS, a.s., Bratislava, SK;
 (54) **Usporiadanie na opravu netesnosti potrubia a spôsob aplikácie usporiadania**

(51) **E03F 3/00, E04F 17/00, E04H 9/00**
 (11) **6548**
 (21) 62-2012
 (22) 7.5.2012
 (73) Sarka Dušan, Ing., PhD., Košice, SK;
 (54) **Dekompresná metóda na odvedenie dažďovej vody z vodonepriepustných plôch do zeme a odstránenie škodlivej vlhkosti pod zastavanými plochami (v skratke AQUA DekoMeSa)**

(51) **F16L 58/00, F16L 59/00**
 (11) **6405**
 (21) 50038-2012
 (22) 20.4.2012
 (73) HELORO s. r. o., Bratislava, SK;
 (54) **Tepelná izolácia potrubia, spôsob izolovania potrubia, najmä diaľkového potrubia v exteriéri**

(51) **E04B 1/00, E04B 2/00**
 (11) **6574**
 (21) 50042-2012
 (22) 9.5.2012
 (73) HELORO s. r. o., Bratislava, SK;
 (54) **Stavebný systém, najmä pre obytné budovy a spôsob výstavby budov**

(51) **F21V 7/00, F21V 14/00**
 (11) **6392**
 (21) 50049-2012
 (22) 1.6.2012
 (73) KVANT spol. s r. o., Bratislava, SK;
 (54) **Spôsob vytvorenia svetelného kužeľa v otočnom osvetľovacom reflektore**

(51) **E04C 2/00, E04B 1/00**
 (11) **6401**
 (21) 5039-2012
 (22) 17.5.2012
 (73) Megyesi László, Koroncó, HU;
 (54) **Murivo s prúťovou konštrukciou zo železobetónu, vytvarované z navzájom pospájaných polystyrénových prvkov**

(51) **G05D 1/00, B62D 6/00**
 (11) **5502**
 (21) 5041-2009
 (22) 25.5.2009
 (73) CEIT Technical Innovation, s.r.o., Žilina, SK;
 (54) **Spôsob riadenia automaticky vedeného vozidla a zariadenie**

(51) G05D 1/00, B62D 6/00
 (11) 5501
 (21) 5040-2009
 (22) 25.5.2009
 (73) CEIT Technical Innovation, s.r.o., Žilina, SK;
 (54) Spôsob riadenia automaticky vedeného vozidla a zariadenie

(51) H02J 7/00, G05D 1/00, B60L 11/00, G08G 1/00
 (11) 5499
 (21) 5037-2009
 (22) 25.5.2009
 (73) CEIT Technical Innovation, s.r.o., Žilina, SK;
 (54) Systémové nabíjacie zariadenie na automaticky vedené vozidlá

(51) G05D 1/00, B62D 6/00
 (11) 5500
 (21) 5038-2009
 (22) 25.5.2009
 (73) CEIT Technical Innovation, s.r.o., Žilina, SK;
 (54) Spôsob riadenia automaticky vedeného vozidla a zariadenie

(51)	(11)	(51)	(11)	(51)	(11)	(51)	(11)
A01M 1/00	5426	B61D 45/00	6387	E04C 2/00	6401	G05D 1/00	5500
A62C 3/00	6477	B61G 5/00	5418	E04C 3/00	6494	G05D 1/00	5501
A63C 19/00	5403	C10K 1/00	7174	F03B 7/00	5361	G05D 1/00	5502
B01D 46/00	6424	E01C 13/00	5419	F16D 61/00	6399	H02J 7/00	5499
B05D 5/00	6427	E01C 13/00	5404	F16L 55/00	6638		
B60B 33/00	6433	E03F 3/00	6548	F16L 58/00	6405		
B61D 45/00	6386	E04B 1/00	6574	F21V 7/00	6392		

PC2K

Prevedy a prechody práv na úžitkové vzory

(11) 4856
 (21) 54-2007
 (73) Heger Ivan, JUDr., Banská Bystrica, SK;
 Predchádzajúci majiteľ:
 PULPO SK, s.r.o., Zvolen, SK;
 Dátum uzavretia zmluvy: 20.4.2016
 Dátum zápisu do registra: 25.5.2016

(11) 6404
 (21) 2-2012
 (73) BeLoad, s.r.o., Vígľaš, SK;
 Predchádzajúci majiteľ:
 Štubňa Boris, Ing., PhD., Vígľaš, SK;
 Dátum uzavretia zmluvy: 26.2.2016
 Dátum zápisu do registra: 4.5.2016

(11) 4912
 (21) 135-2007
 (73) WAY INDUSTRIES, a.s., Krupina, SK;
 Predchádzajúci majiteľ:
 ENERGOSERVIS, s.r.o., Bratislava, SK;
 Dátum uzavretia zmluvy: 29.2.2016
 Dátum zápisu do registra: 13.5.2016

PD2K Zmeny dispozičných práv na úžitkové vzory (zálohy)

(11) **7329**
 (21) 50142-2014
 (73) VERKO, s.r.o., Nitra, SK;
 Záložný veriteľ:
 Ministerstvo hospodárstva SR, Bratislava, SK;
 Dátum uzavretia zmluvy: 24.3.2016
 Dátum zápisu do registra: 13.5.2016

(11) **7403**
 (21) 101-2015
 (73) ENERGO - AQUA a.s., Trenčín, SK;
 Záložný veriteľ:
 Ministerstvo hospodárstva SR, Bratislava, SK;
 Dátum uzavretia zmluvy: 27.4.2016
 Dátum zápisu do registra: 18.5.2016

(11) **7370**
 (21) 102-2014
 (73) DÔVERA zdravotná poisťovňa, a. s., Bratislava, SK;
 Záložný veriteľ:
 Tatra banka, a. s., Bratislava, SK;
 Dátum uzavretia zmluvy: 3.6.2011
 Dátum zápisu do registra: 26.1.2016

QB2K Licenčné zmluvy registrované alebo udelené

(11) **7317**
 (21) 50134-2014
 (73) Ústav polymérov SAV, Bratislava, SK;
 Nadobúdateľ:
 PANARA, s.r.o., Nitra, SK;
 Typ licencie: výlučná
 Dátum uzavretia licenčnej zmluvy: 30.9.2015
 Dátum zápisu do registra: 18.5.2016

TC2K Zmeny mien

(11) **5418**
 (21) 5039-2009
 (73) CEIT Technical Innovation, s.r.o., Žilina, SK;
 Dátum zápisu do registra: 26.4.2016

(11) **5500**
 (21) 5038-2009
 (73) CEIT Technical Innovation, s.r.o., Žilina, SK;
 Dátum zápisu do registra: 26.4.2016

(11) **5499**
 (21) 5037-2009
 (73) CEIT Technical Innovation, s.r.o., Žilina, SK;
 Dátum zápisu do registra: 26.4.2016

(11) **5501**
 (21) 5040-2009
 (73) CEIT Technical Innovation, s.r.o., Žilina, SK;
 Dátum zápisu do registra: 26.4.2016

(11) **5502**
(21) 5041-2009
(73) CEIT Technical Innovation, s.r.o., Žilina, SK;
Dátum zápisu do registra: 26.4.2016

(11) **6433**
(21) 5049-2012
(73) CEIT Technical Innovation, s.r.o., Žilina, SK;
Dátum zápisu do registra: 26.4.2016

(11) **6016**
(21) 5016-2011
(73) Primetals Technologies Austria GmbH, Linz, AT;
Dátum zápisu do registra: 27.4.2016

(11) **7130**
(21) 5008-2014
(73) Primetals Technologies Austria GmbH, Linz, AT;
Dátum zápisu do registra: 27.4.2016

(11) **6187**
(21) 5042-2011
(73) Primetals Technologies Austria GmbH, Linz, AT;
Dátum zápisu do registra: 27.4.2016

(11) **7318**
(21) 5061-2014
(73) HECHT MOTORS s.r.o., Praha 4, CZ;
Dátum zápisu do registra: 25.5.2016

(11) **6424**
(21) 5054-2012
(73) CEIT Technical Innovation, s.r.o., Žilina, SK;
Dátum zápisu do registra: 26.4.2016

TE2K

Zmeny adres

(11) **5403**
(21) 50049-2009
(73) SPORTER s.r.o., Galanta, SK;
Dátum zápisu do registra: 24.5.2016

(11) **5419**
(21) 50047-2009
(73) SPORTER s.r.o., Galanta, SK;
Dátum zápisu do registra: 23.5.2016

(11) **5404**
(21) 50048-2009
(73) SPORTER s.r.o., Galanta, SK;
Dátum zápisu do registra: 23.5.2016

(11) **6638**
(21) 50115-2012
(73) SEPS, a.s., Bratislava, SK;
Dátum zápisu do registra: 5.5.2016

ČAŠŤ

DIZAJNY

Číselné INID - kódy na označovanie bibliografických údajov (Standard WIPO ST. 80)

(11)	Číslo zapísaného dizajnu	(51)	Medzinárodné triedenie dizajnov
(15)	Dátum zápisu/predĺženia platnosti	(54)	Názov dizajnu
(18)	Predpokladaný dátum uplynutia platnosti zápisu/-predĺženia platnosti	(55)	Vyobrazenie dizajnu/vyobrazenie dizajnu po čiastočnom výmaze
(21)	Číslo prihlášky	(58)	Dátum záznamu v registri, napr. zmeny mena, zániku, výmazu a pod.
(22)	Dátum podania prihlášky	(62)	Číslo pôvodnej prihlášky v prípade vylúčenej prihlášky
(28)	Počet dizajnov	(72)	Meno pôvodcu (-ov)
(31)	Číslo prioritnej prihlášky	(73)	Meno (názov) majiteľa (-ov)
(32)	Dátum podania prioritnej prihlášky	(74)	Meno (názov) zástupcu (-ov)
(33)	Krajina alebo regionálna organizácia priority	(78)	Meno (názov) nového majiteľa (-ov) po prevode alebo prechode
(45)	Dátum sprístupnenia zapísaného dizajnu		
(46)	Dátum uplynutia odkladu zverejnenia		

Poznámka:

Číslo uvádzané pred kódom (51) znamená verziu Medzinárodného triedenia dizajnov.

Kódy na označovanie záhlaví oznámení publikovaných vo Vestníku ÚPV SR (Standard WIPO ST. 17)

FG4Q	Zapísané dizajny
FG4Q	Zapísané dizajny s odloženým zverejnením
FG4Q	Zverejnené zapísané dizajny po uplynutí doby odkladu zverejnenia
MA4Q	Zaniknuté zapísané dizajny vzdáním sa
MA4Q	Čiastočne zaniknuté zapísané dizajny vzdáním sa
MC4Q	Vymazané zapísané dizajny
MG4Q	Čiastočne vymazané zapísané dizajny
MK4Q	Zaniknuté zapísané dizajny uplynutím doby platnosti
ND4Q	Predĺženie platnosti zapísaných dizajnov
PC4Q	Prevody a prechody práv
PD4Q	Zmeny dispozičných práv na zapísané dizajny (zálohy)
PD4Q	Zmeny dispozičných práv na zapísané dizajny (ukončenie zálohov)
QB4Q	Licenčné zmluvy registrované
QC4Q	Ukončenie platnosti licenčných zmlúv
RL4Q	Odhätie ochrany a prepis majiteľa dizajnu (na základe rozhodnutia súdu)
TA4Q	Doplnenie pôvodcu (-ov)
TB4Q	Opravy mien
TC4Q	Zmeny mien
TD4Q	Opravy adries
TE4Q	Zmeny adries
TF4Q	Opravy dátumov
TG4Q	Opravy zatriedenia podľa Medzinárodného triedenia dizajnov
TH4Q	Opravy chýb alebo zmeny všeobecne
TK4Q	Opravy tlačových chýb vo Vestníku ÚPV SR

FG4Q

Zapísané dizajny

(11)	(51)	(11)	(51)	(11)	(51)	(11)	(51)
28240	26/06.00	28243	09/03.06	28246	32/00.00	28249	12/16.02
28241	25/02.09	28244	06/03.02	28247	06/06.02		
28242	12/16.06	28245	32/00.00	28248	02/02.04		

10(51) 02/02.04**(11) 28248**

(15) 9.5.2016

(18) 26.4.2021

(21) 21-2016

(22) 26.4.2016

(72) Jurikovičová Helena, Mgr., Bratislava, SK; Jurikovičová Oľília, Mgr., Bratislava, SK;

(73) Jurikovičová Helena, Mgr., Bratislava, SK; Jurikovičová Oľília, Mgr., Bratislava, SK;

(54) Slávnostná a denná rovnošata pre dôstojníkov a generála VK PSR - inovácia

Určenie výrobku:

Výrobky, v ktorých sú stelesnené dizajny, sú určené ako súčasť dennej a slávnostnej rovnošaty pre pracovníkov Vojenskej kancelárie prezidenta SR.

(28) 16

(55)



1.1



1.2



1.3



2.1



4.2



3.1



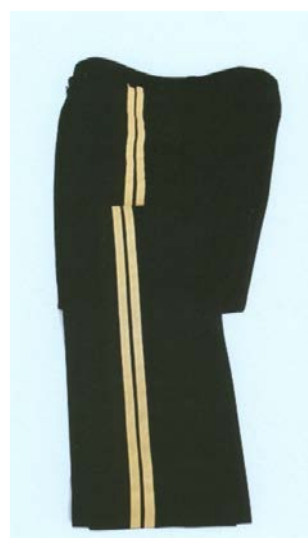
4.3



3.2



4.1



5.1



6.1



6.2



7.1



7.2



7.3



8.1



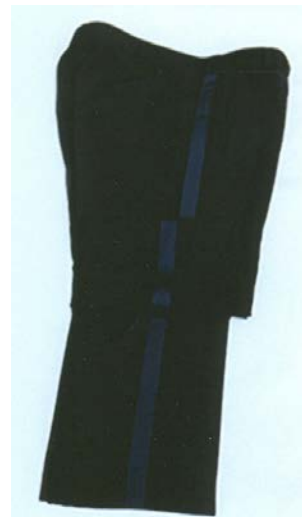
9.1



9.2



10.1



11.1



10.2



12.1



10.3



13.1



14.1



15.1



16.1



16.2



16.3

10(51) 06/03.02

(11) 28244

(15) 9.5.2016

(18) 7.3.2021

(21) 12-2016

(22) 7.3.2016

(72) Barkóci Ján, Komárno, SK;

(73) Barkóci Ján, Komárno, SK;

(74) Holakovský Štefan, Ing., Bratislava, SK;

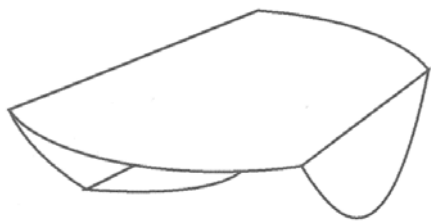
(54) Stôl

Určenie výrobku:

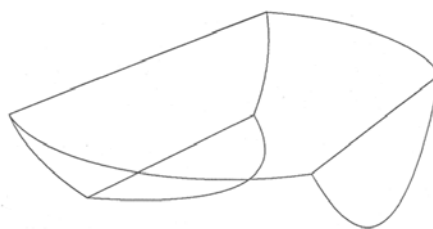
Výrobok, v ktorom je dizajn stelesnený, je určený ako stôl, resp. stolík alebo konferenčný stolík.

(28) 7

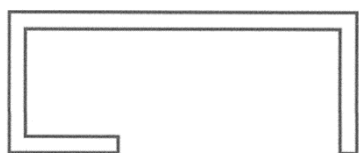
(55)



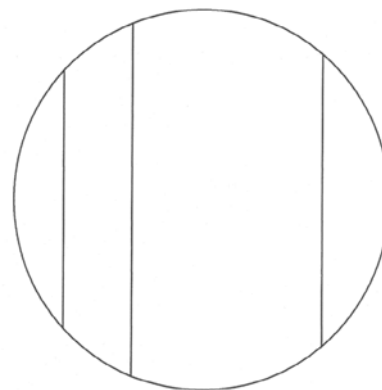
1.1



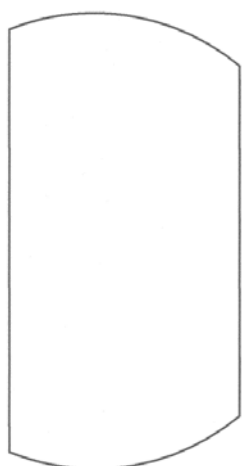
2.1



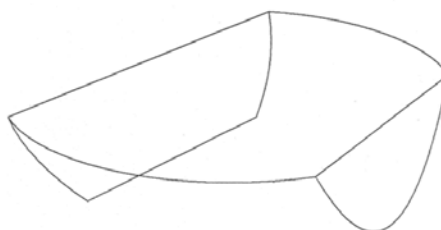
1.2



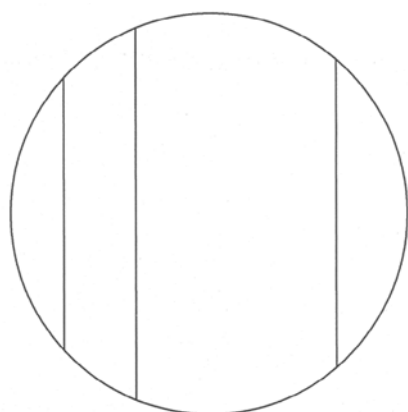
2.2



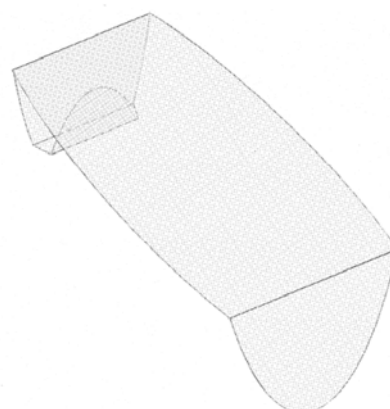
1.3



3.1



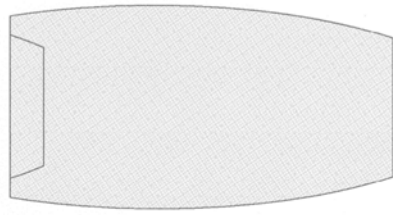
1.4



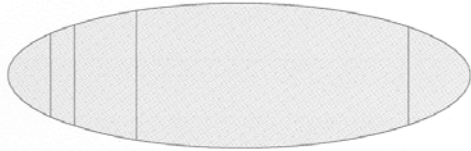
4.1



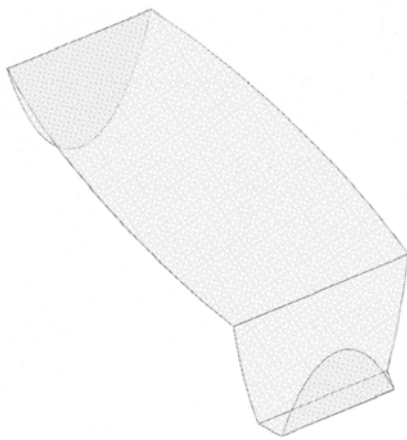
4.2



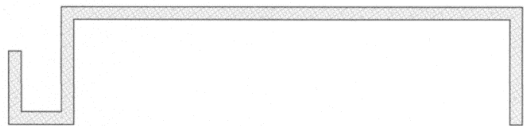
4.3



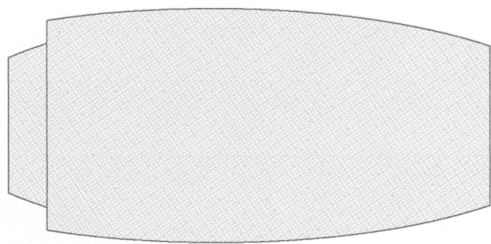
4.4



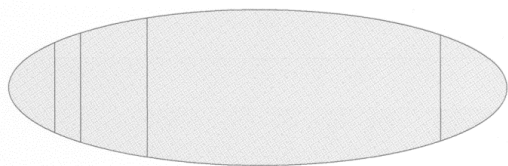
5.1



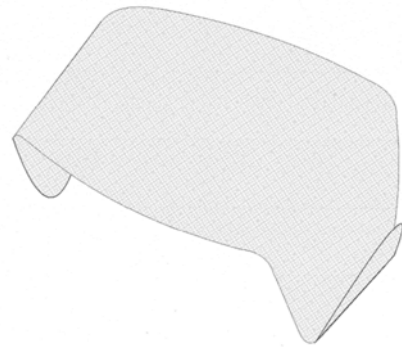
5.2



5.3



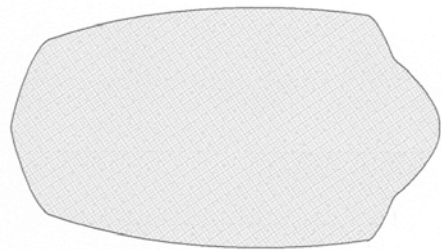
5.4



6.1



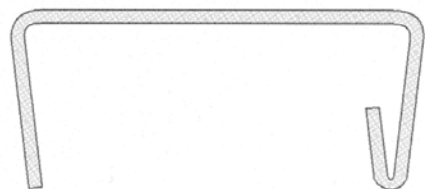
6.2



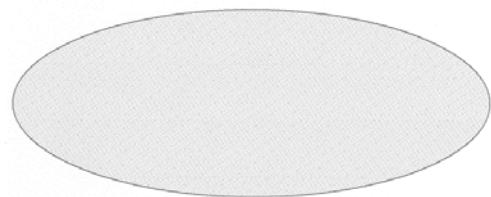
6.3



6.4



7.1



7.2

10(51) 06/06.02

(11) 28247

(15) 9.5.2016

(18) 22.2.2021

(21) 8-2016

(22) 22.2.2016

(72) Laubert Branislav, Ing., Banská Bystrica, SK;

(73) Laubert Branislav, Ing., Banská Bystrica, SK;

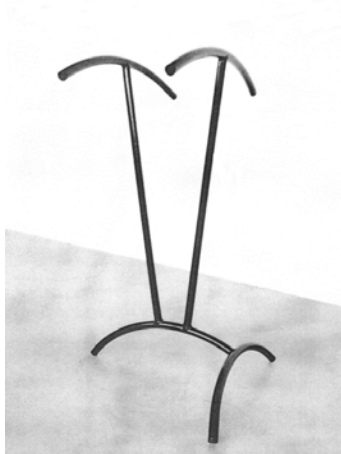
(54) **Vešiak na odevy**

Určenie výrobku:

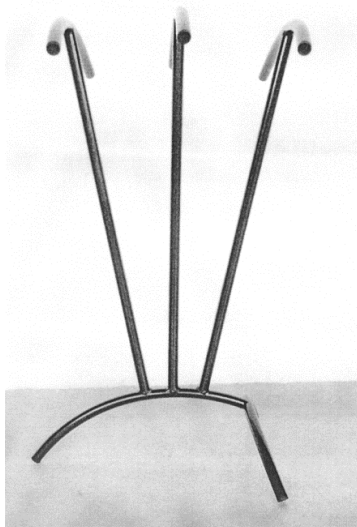
Výrobok, v ktorom je dizajn stelesnený, je určený ako vešiak na odevy.

(28) 4

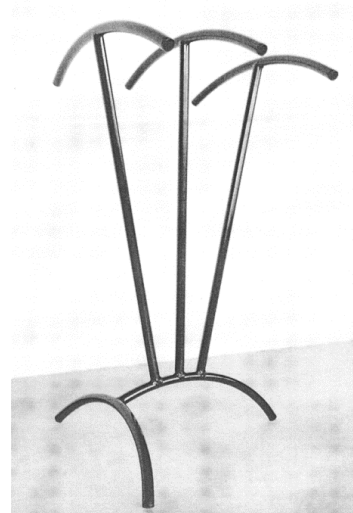
(55)



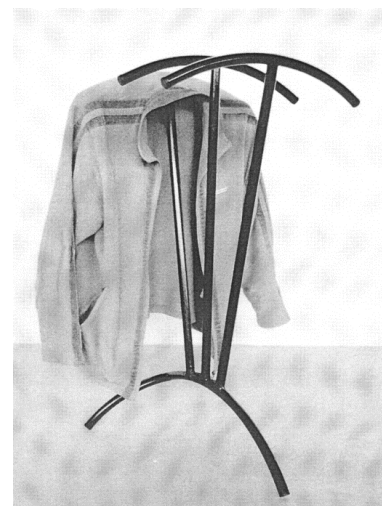
1.1



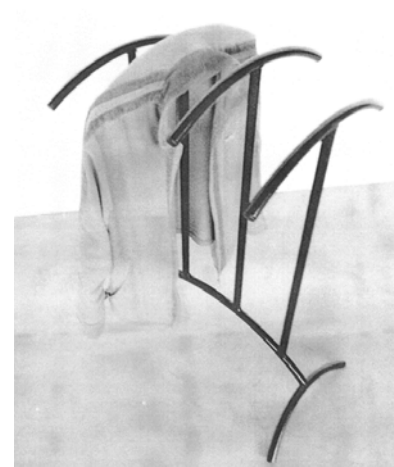
2.1



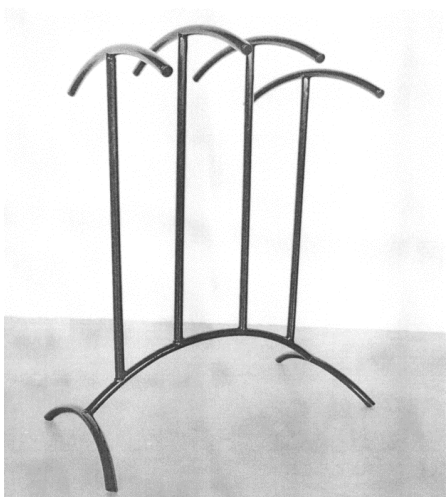
2.2



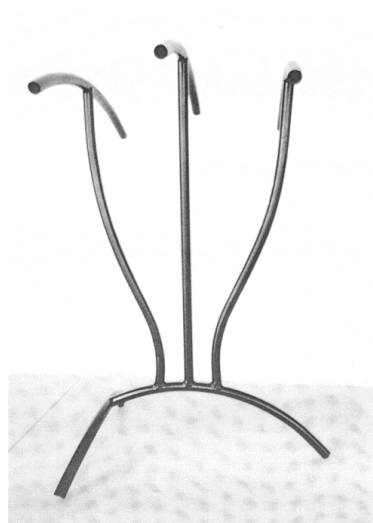
2.3



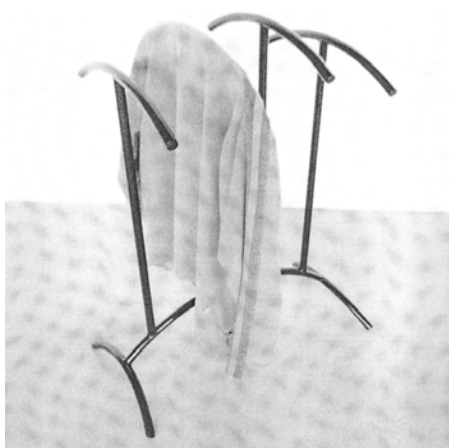
3.1



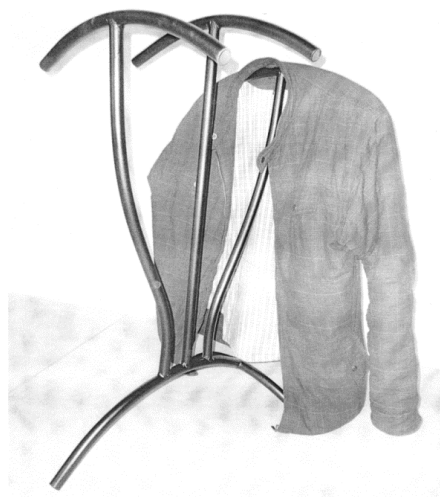
3.2



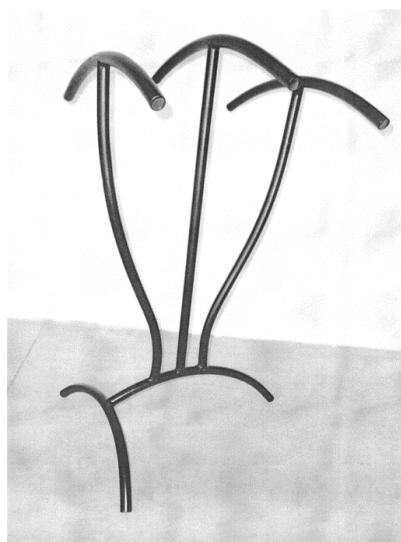
4.2



3.3



4.3



4.1

10(51) 09/03.06

(11) 28243

(15) 9.5.2016

(18) 3.3.2021

(21) 11-2016

(22) 3.3.2016

(72) Čákyová Monika, Mgr. art., Spišský Štiavnik, SK;
Grupáčová Zuzana, Mgr., Rajecké Teplice, SK;

(73) Čákyová Monika, Mgr. art., Spišský Štiavnik, SK;
Grupáčová Zuzana, Mgr., Rajecké Teplice, SK;

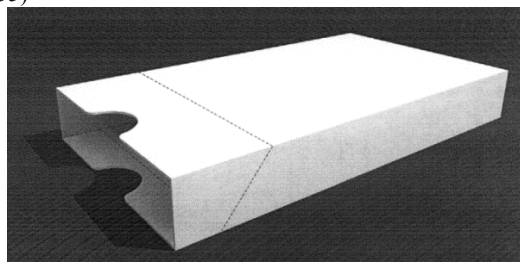
(54) **Násuvný obal**

Určenie výrobku:

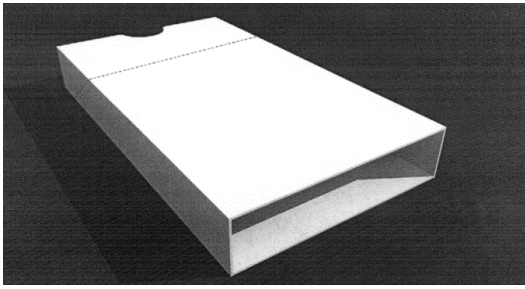
Výrobok, v ktorom je dizajn stelesnený, je určený ako násuvný okrasný obal na škatuľku.

(28) 7

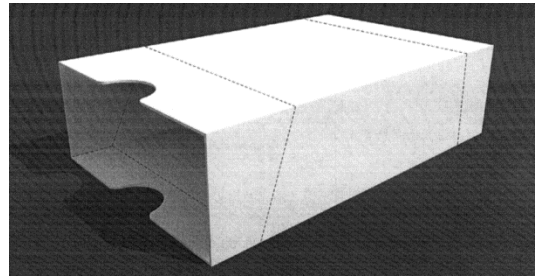
(55)



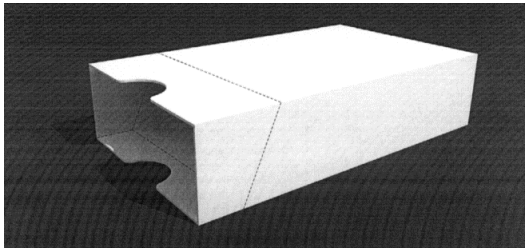
1.1



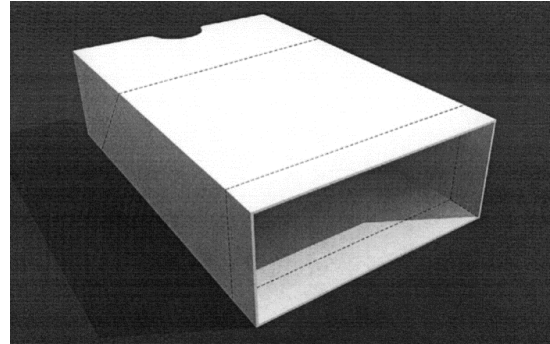
1.2



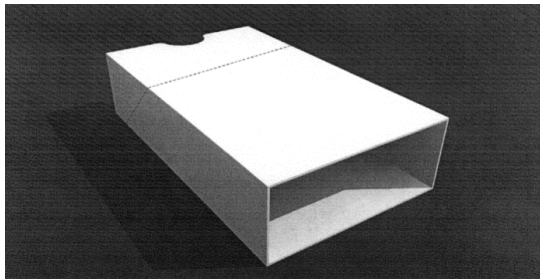
4.1



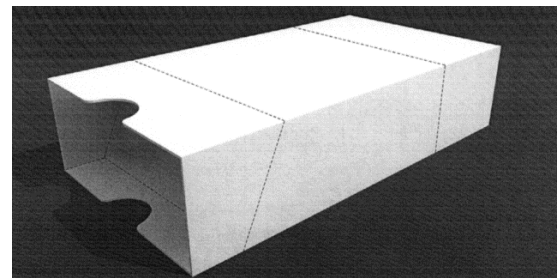
2.1



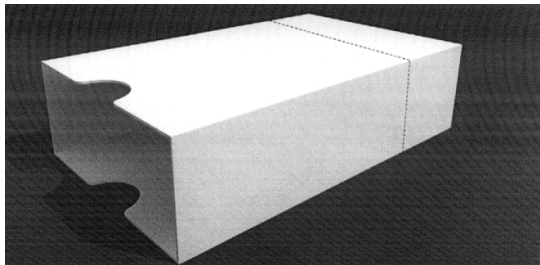
4.2



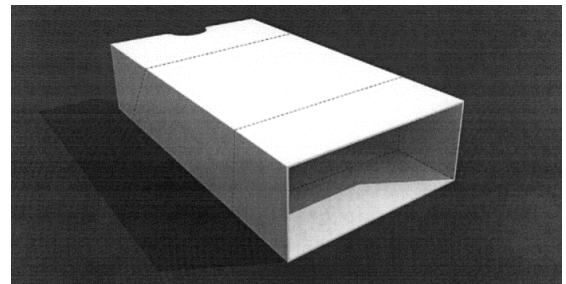
2.2



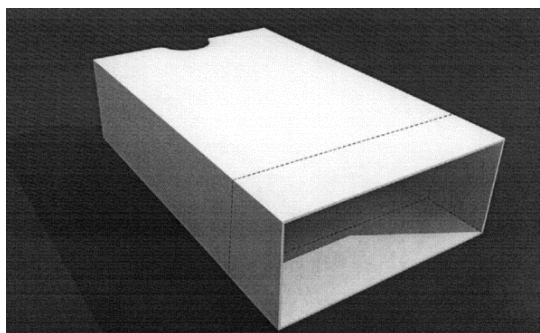
5.1



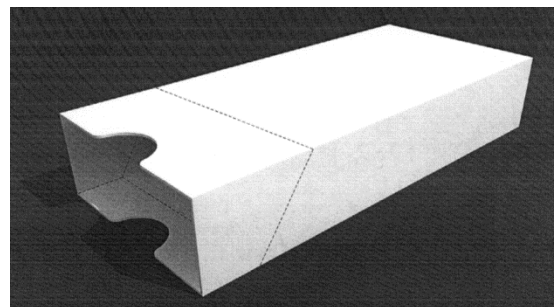
3.1



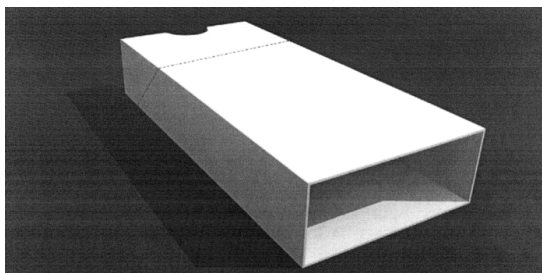
5.2



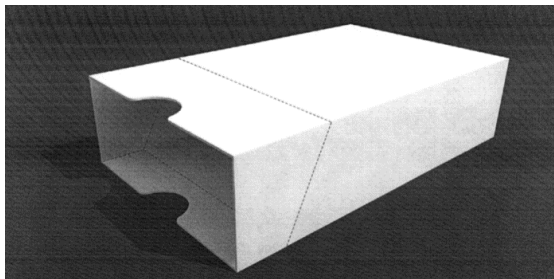
3.2



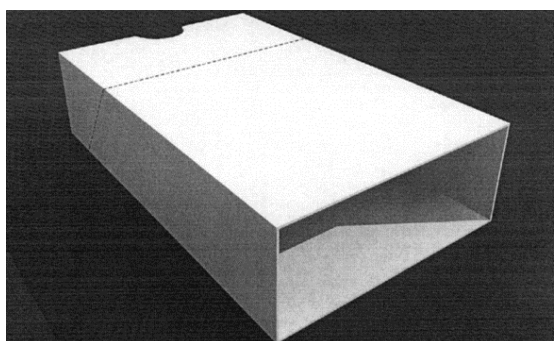
6.1



6.2



7.1



7.2

(55)



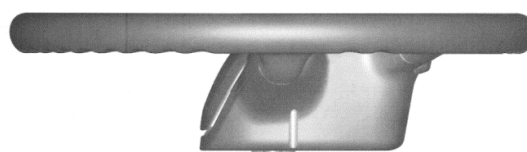
1.1



1.2



1.3



1.4

10(51) 12/16.02**(11) 28249**

(15) 9.5.2016

(18) 9.3.2021

(21) 13-2016

(22) 9.3.2016

(31) 2015/0322

(32) 10.9.2015

(33) SE

(72) Hansén Kristofer, Stockholm, SE; Bodesting Börjesson Anna, Huddinge, SE; Habermann Christian, Hägersten, SE; Fock Asa, Tullinge, SE;

(73) SCANIA CV AB, Södertälje, SE;

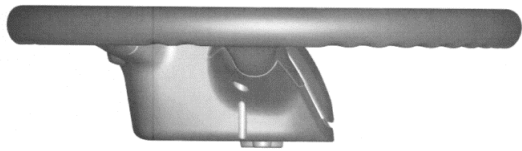
(74) Bačík Kvetoslav, Ing., Nová Dubnica, SK;

(54) Volant

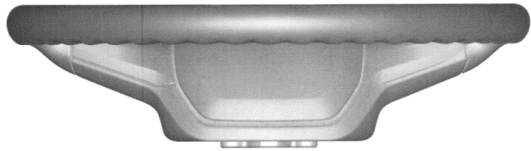
Určenie výrobku:

Výrobky, v ktorých sú dizajny hromadnej prihlášky stelesnené, sú určené ako volant.

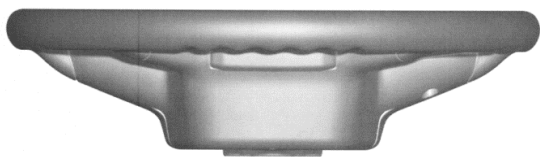
(28) 3



1.5



1.6



1.7



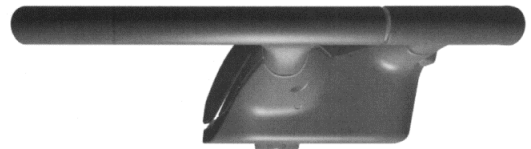
2.1



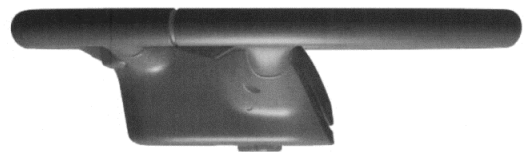
2.2



2.3



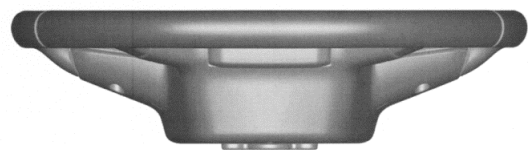
2.4



2.5



2.6



2.7



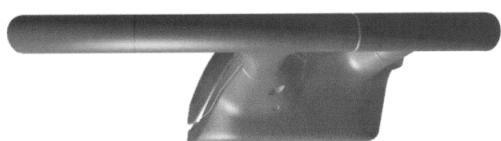
3.1



3.2



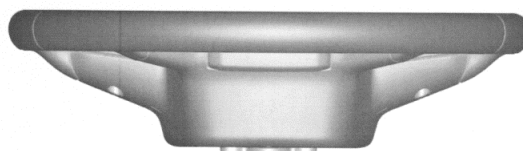
3.3



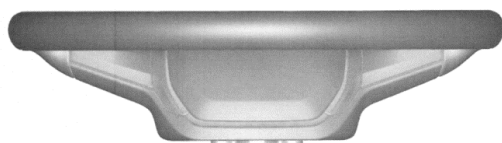
3.4



3.5



3.6



3.7

10(51) 12/16.06, 12/16.08, 12/16.11

(11) 28242

(15) 28.4.2016

(18) 8.2.2021

(21) 5002-2016

(22) 8.2.2016

(72) Kabaň Jozef, Mladá Boleslav, CZ;

(73) ŠKODA AUTO a. s., Mladá Boleslav, CZ;

(74) ROTT, RŮŽIČKA & GUTTMANN, Bratislava, SK;

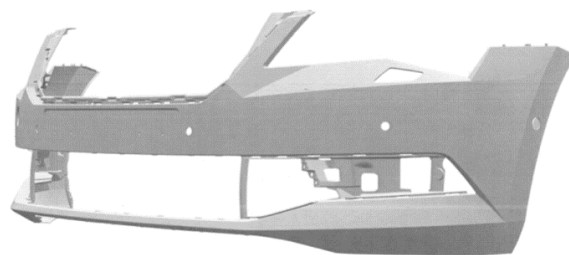
(54) **Súčasti automobilu**

Určenie výrobku:

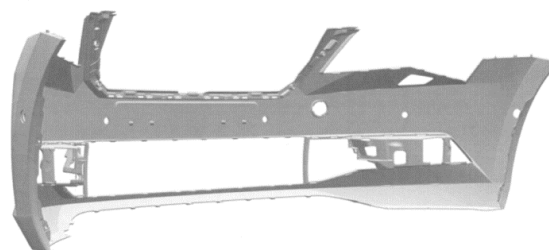
Výrobky, v ktorých budú dizajny stelesnené, sú vybrané súčasti karosérie automobilu.

(28) 13

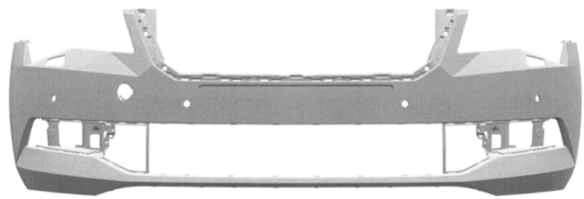
(55)



1.1



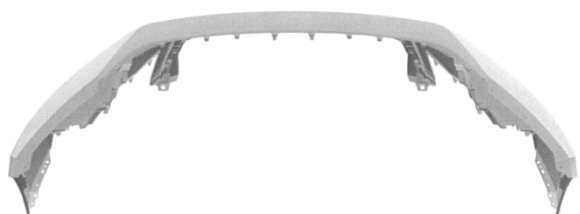
1.2



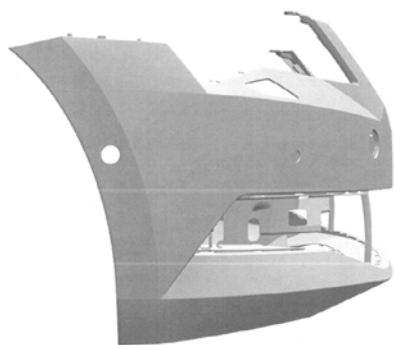
1.3



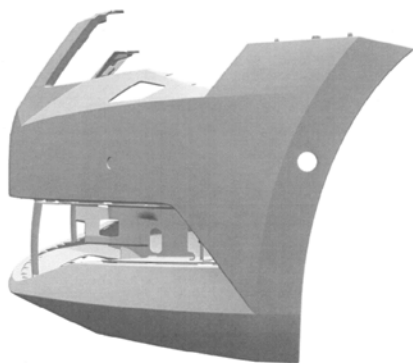
1.4



1.5



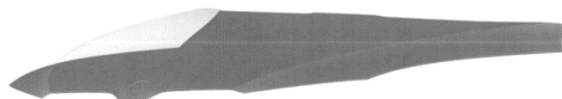
1.6



1.7



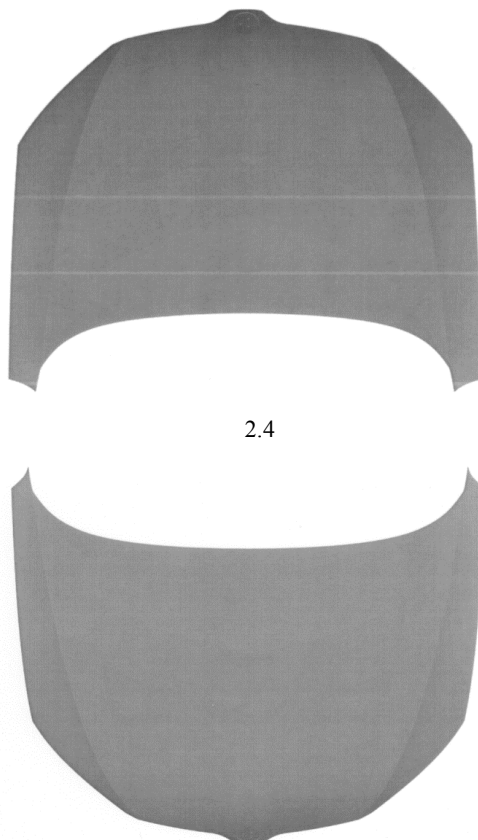
2.1



2.2



2.3



2.4

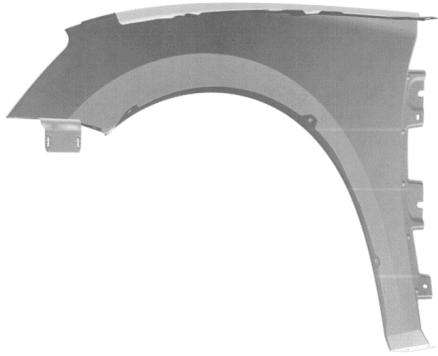
2.5



2.6



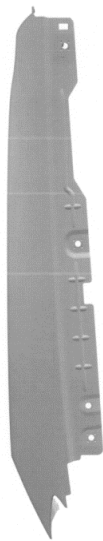
2.7



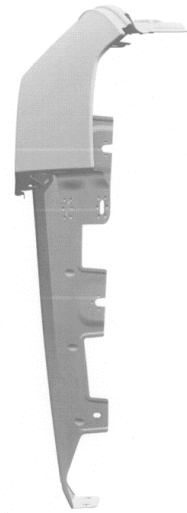
3.1



3.2



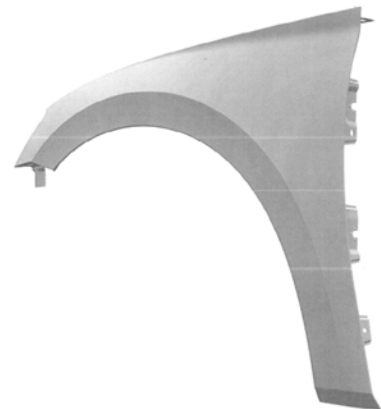
3.3



3.4



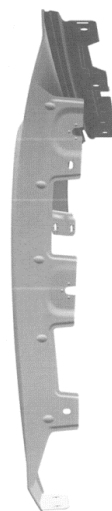
3.5



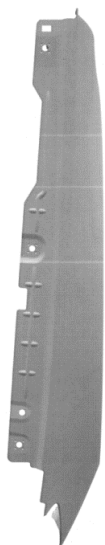
4.1



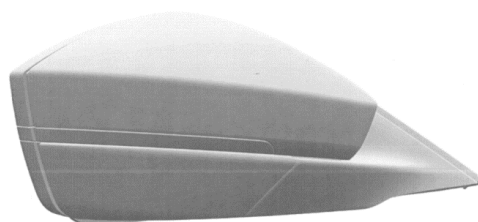
4.2



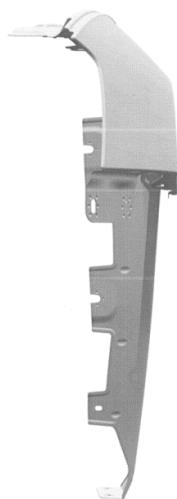
4.5



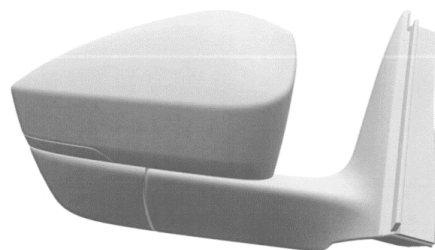
4.3



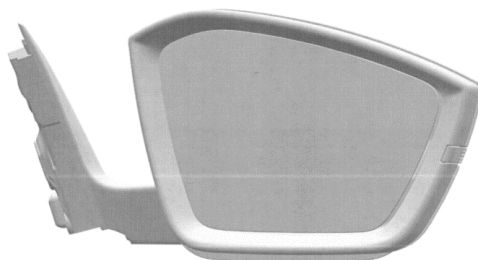
5.1



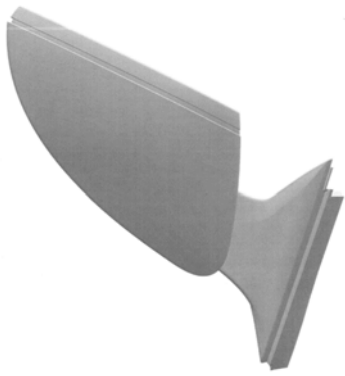
4.4



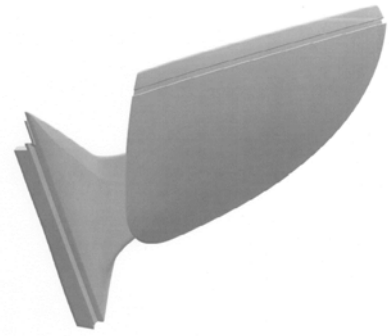
5.2



5.3



5.4



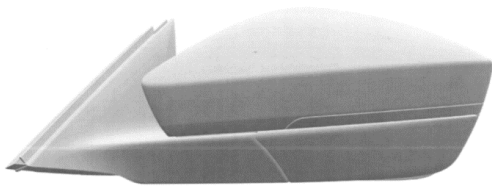
6.4



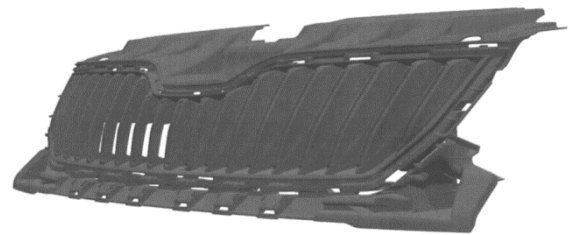
5.5



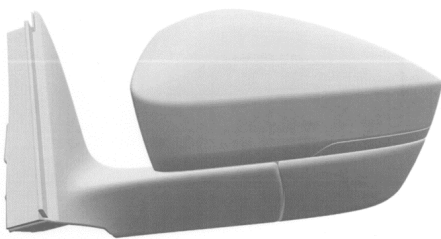
6.5



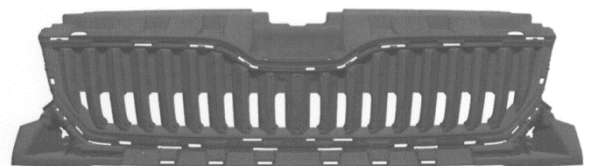
6.1



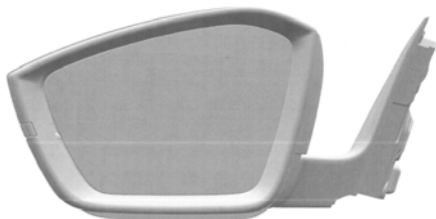
7.1



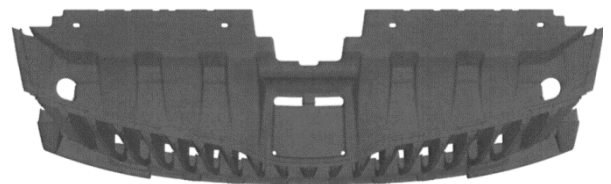
6.2



7.2



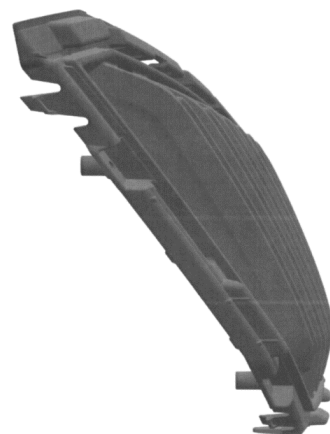
6.3



7.3



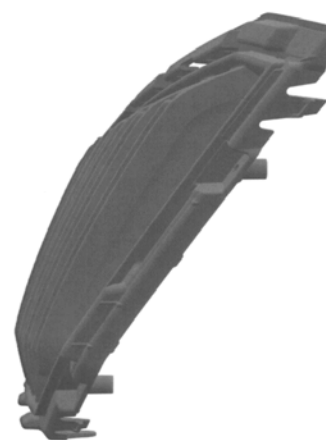
7.4



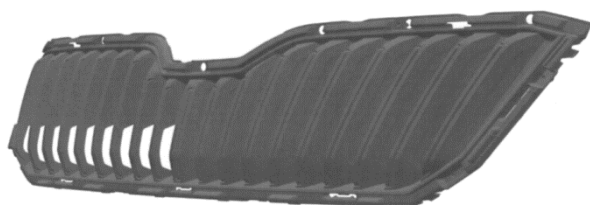
8.4



7.5



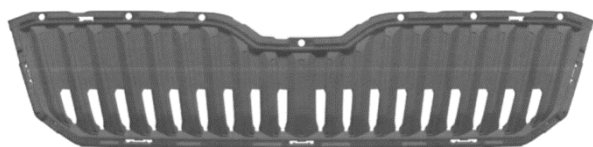
8.5



8.1



9.1



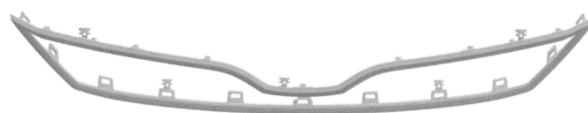
8.2



9.2



8.3



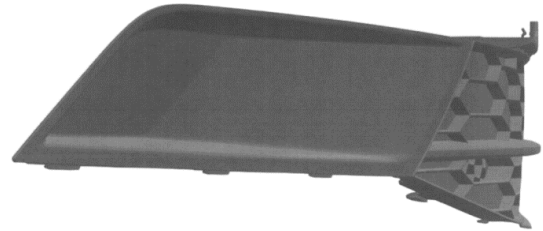
9.3



9.4



10.4



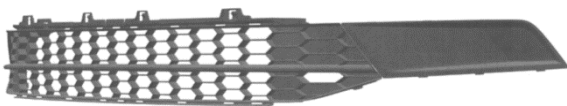
10.5



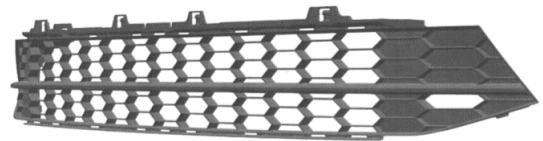
9.5



10.6



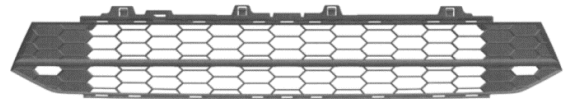
10.1



11.1



10.2



11.2



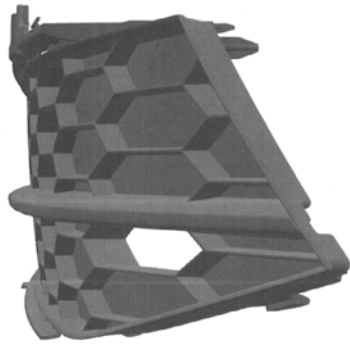
10.3



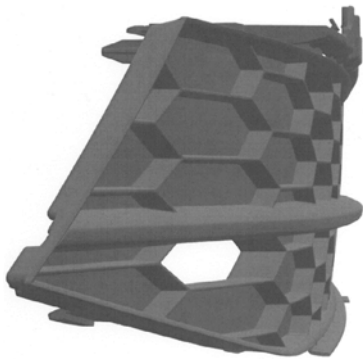
11.3



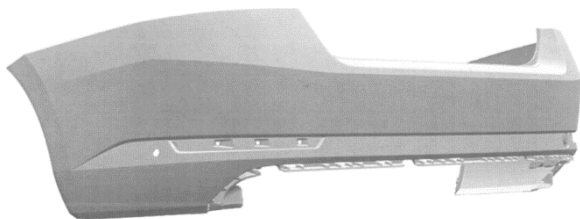
11.4



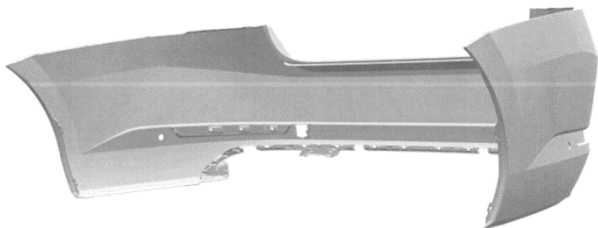
11.5



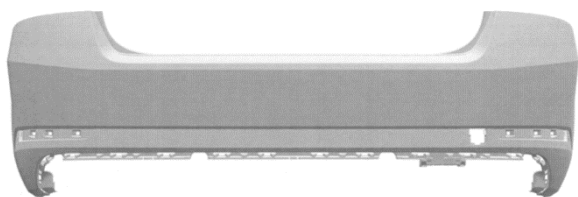
11.6



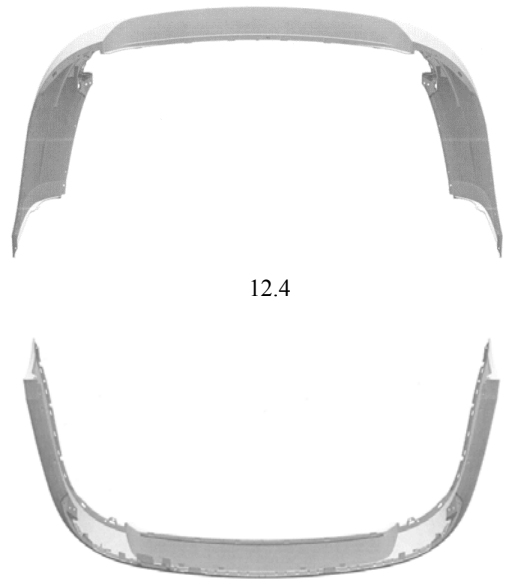
12.1



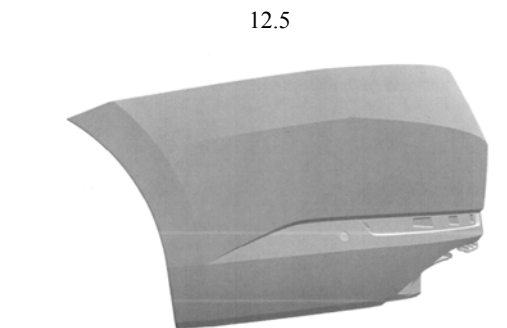
12.2



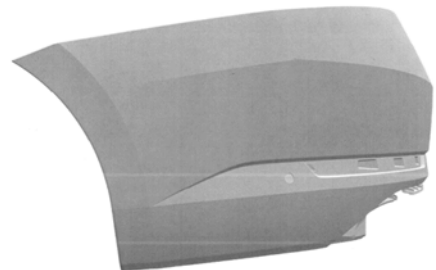
12.3



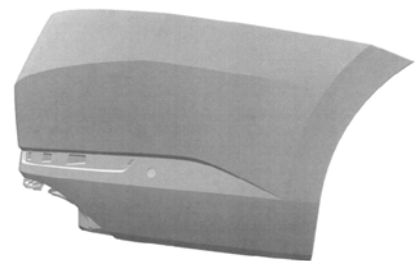
12.4



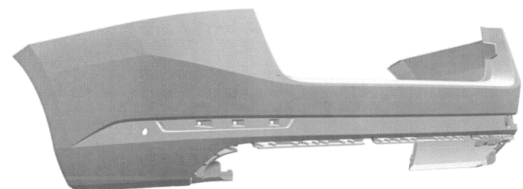
12.5



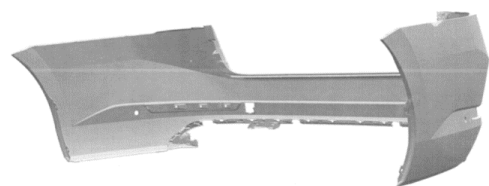
12.6



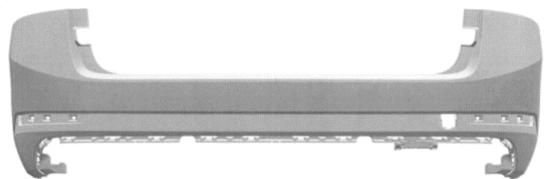
12.7



13.1



13.2



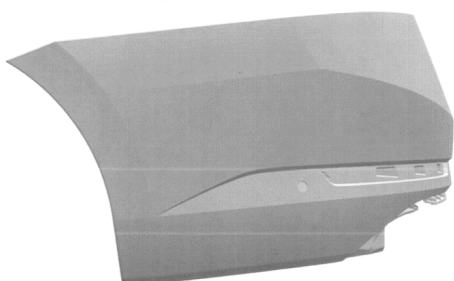
13.3



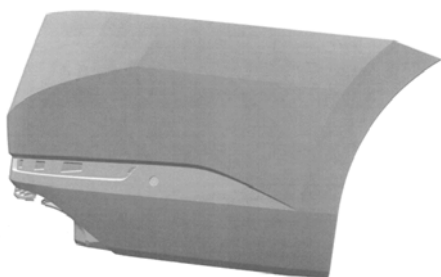
13.4



13.5



13.6



13.7

10(51) 25/02.09**(11) 28241**

(15) 28.4.2016

(18) 17.2.2021

(21) 7-2016

(22) 17.2.2016

(72) Jaroslav Šubert-JAPE, Trenčianska Turná, SK;
Peter Poruban-JAPE, Trenčianska Turná, SK;(73) Jaroslav Šubert-JAPE, Trenčianska Turná, SK;
Peter Poruban-JAPE, Trenčianska Turná, SK;**(54) Betónové výrobky - imitácia dreva**

Určenie výrobku:

Výrobok, v ktorom je dizajn stelesnený, je pre-fabrikovaný výrobok z betónu s imitáciou dreva určený na dekoratívne využitie v záhradnej architektúre, na voľné uloženie v altánoch, prístreškoch, na výstavbu chodníkov v záhradách, na ohraničenie okrasných záhonov od trávnik alebo úžitkovej záhrady a pod.

(28) 10

(55)



1.1



2.1



3.1



6.1



4.1



7.1



5.1



7.2



8.1



8.2



10.2



9.1



9.2



10.1

10(51) 26/06.00

(11) 28240

(15) 28.4.2016

(18) 8.2.2021

(21) 5001-2016

(22) 8.2.2016

(72) Kabaň Jozef, Mladá Boleslav, CZ;

(73) ŠKODA AUTO a. s., Mladá Boleslav, CZ;

(74) ROTT, RŮŽIČKA & GUTTMANN, Bratislava, SK;

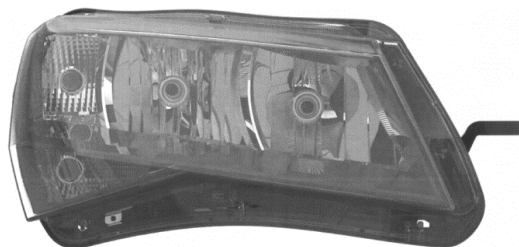
(54) Svetelné vybavenie vozidla

Určenie výrobku:

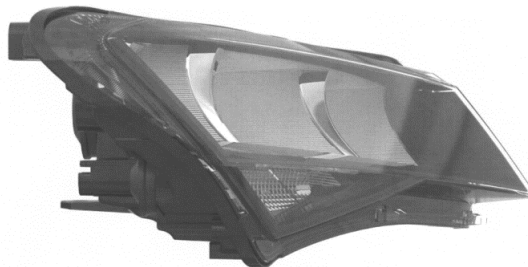
Výrobky, v ktorých budú dizajny stelesnené, sú svetlomety a svetidlá vozidla

(28) 12

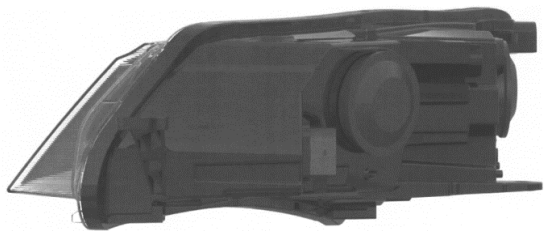
(55)



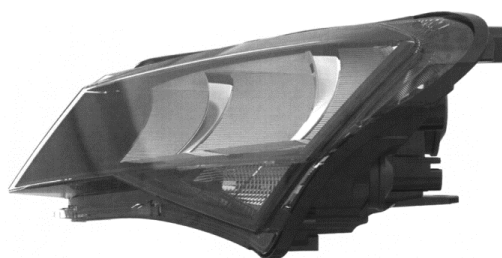
1.1



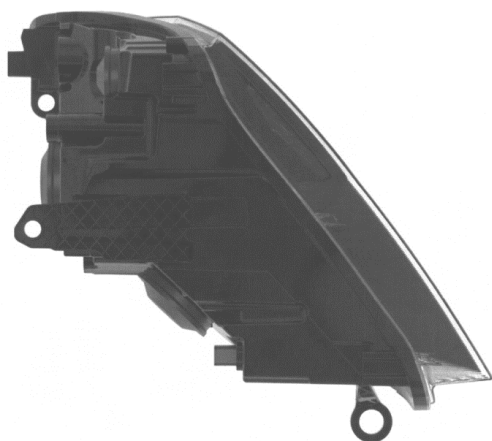
1.2



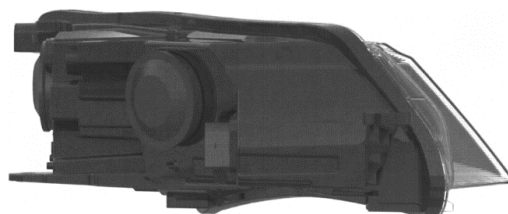
1.3



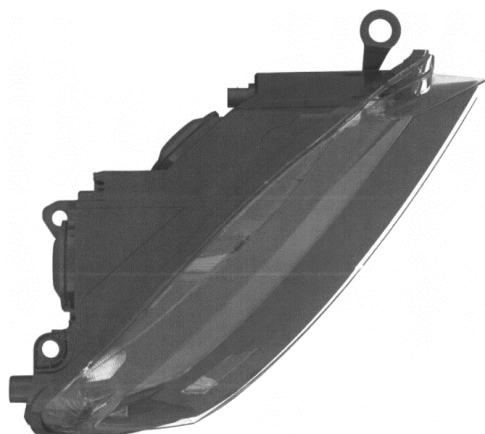
2.2



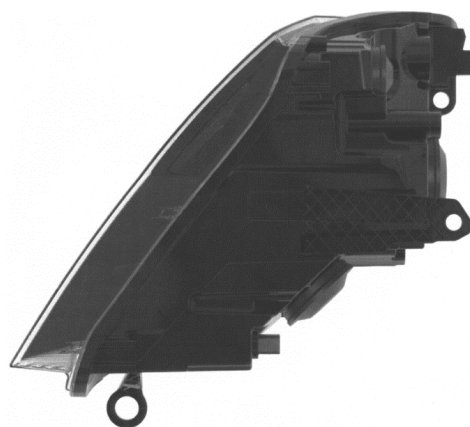
1.4



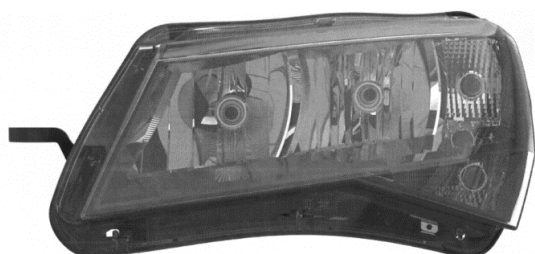
2.3



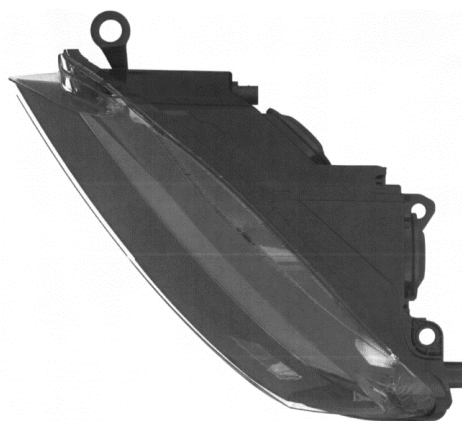
1.5



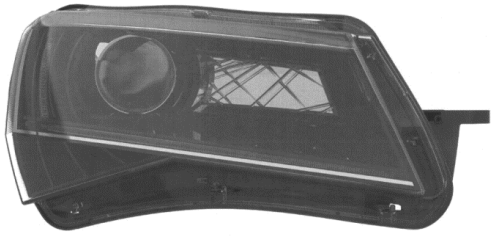
2.4



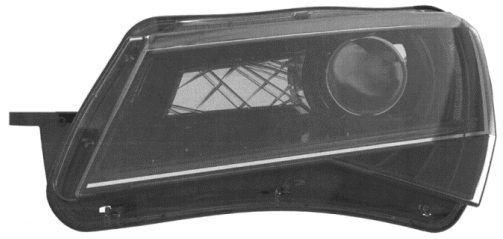
2.1



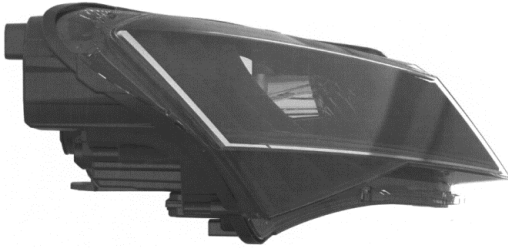
2.5



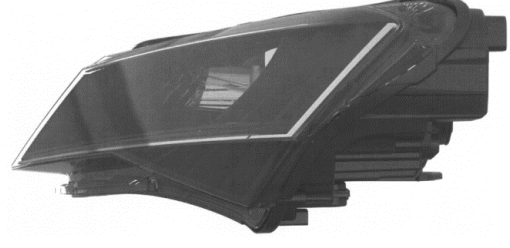
3.1



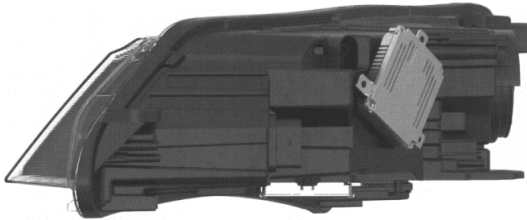
4.1



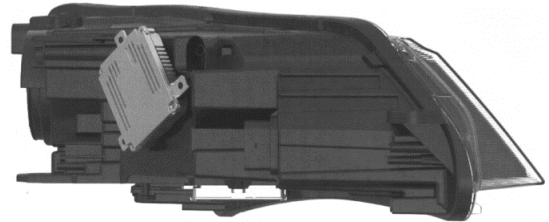
3.2



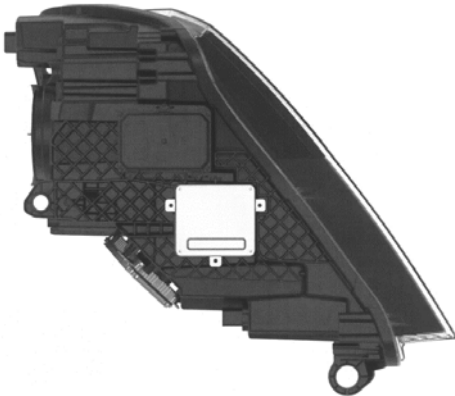
4.2



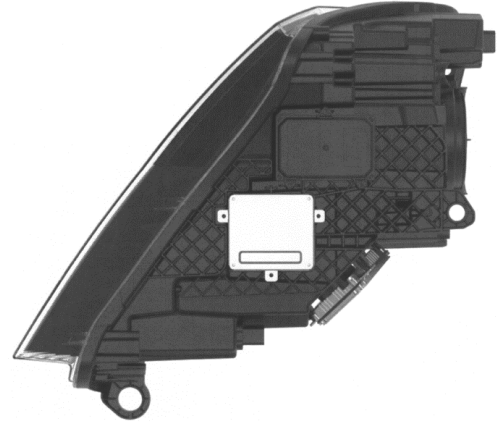
3.3



4.3



3.4



4.4



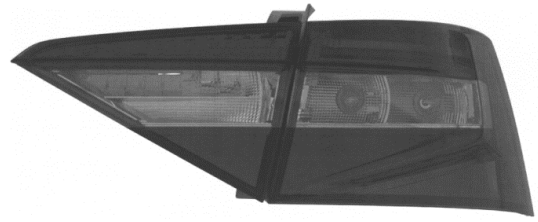
3.5



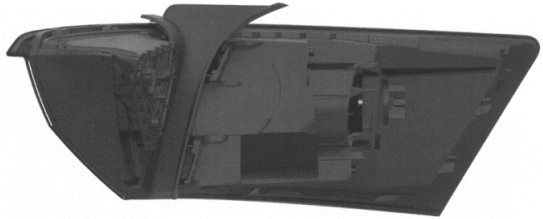
4.5



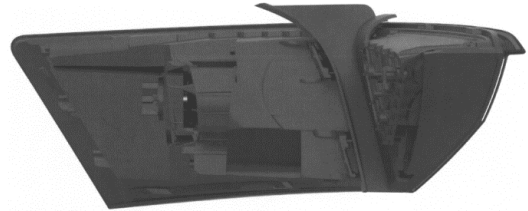
5.1



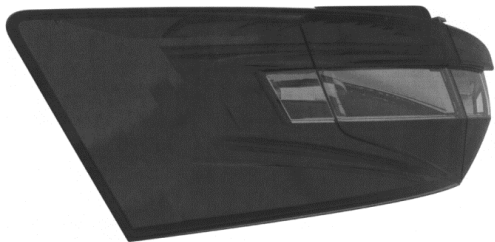
6.1



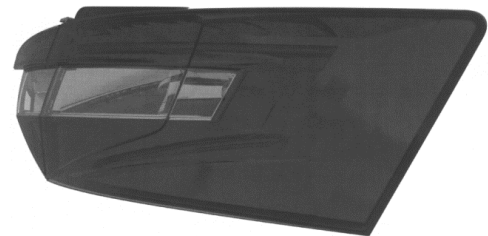
5.2



6.2



5.3



6.3



5.4



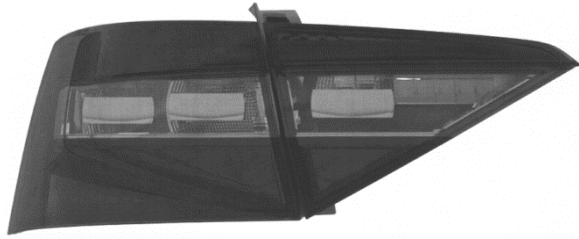
6.4



5.5



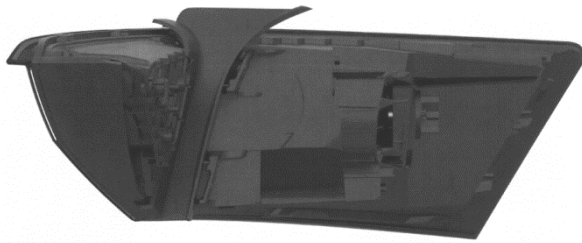
6.5



7.1



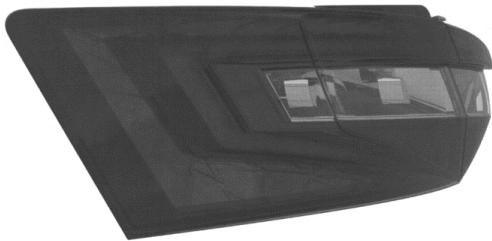
7.5



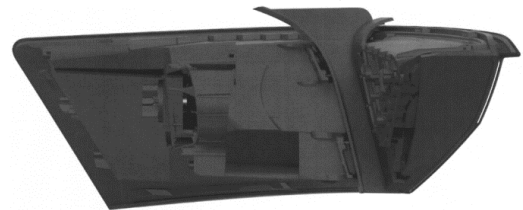
7.2



8.1



7.3



8.2



7.4



8.3



8.4



8.5



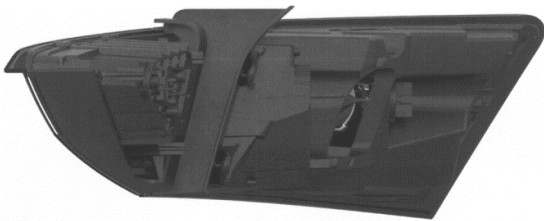
9.4



9.1



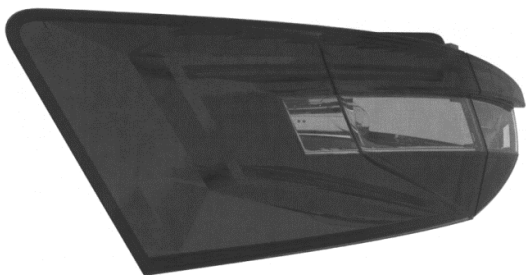
9.5



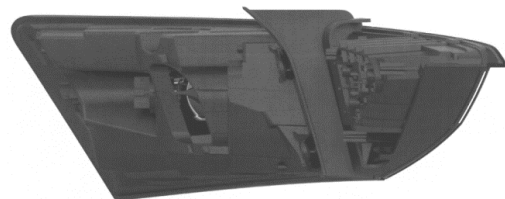
9.2



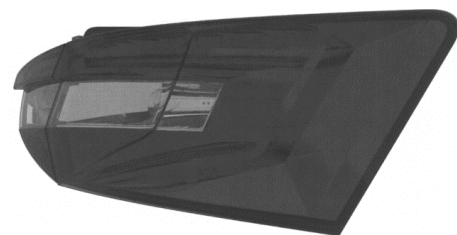
10.1



9.3



10.2



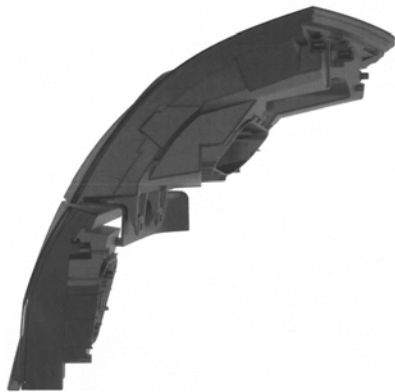
10.3



10.4



11.4



10.5



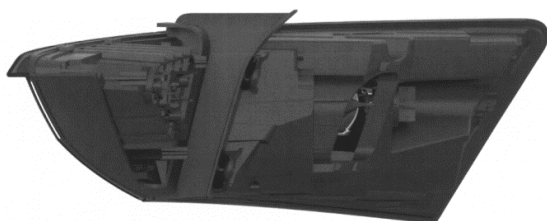
11.5



11.1



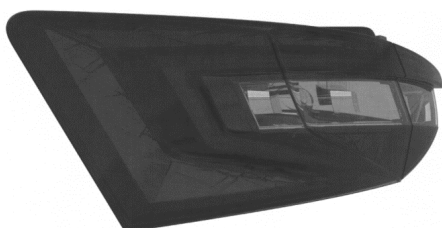
12.1



11.2

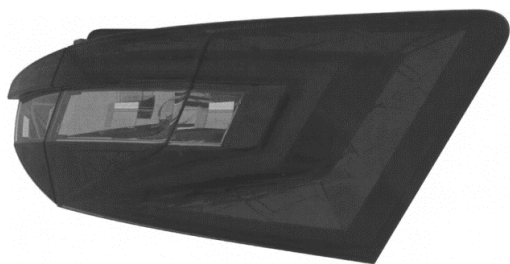


12.2

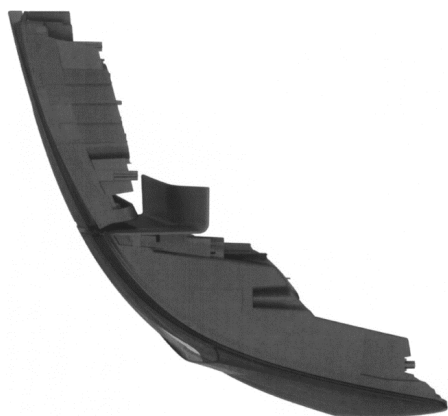


11.3

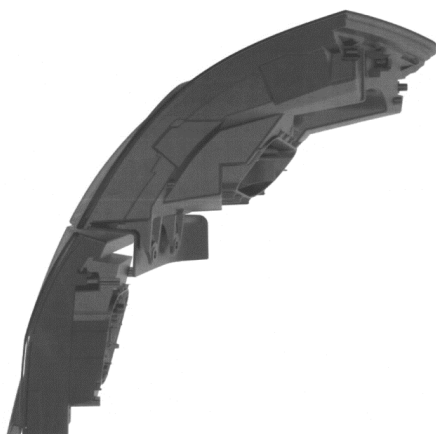
(55)



12.3



12.4



12.5

tv:naša

1.1

tv:naša

2.1



3.1



4.1

tv:dnes

5.1

tv:dnes

6.1



7.1

10(51) 32/00.00

(11) 28245

(15) 9.5.2016

(18) 16.2.2021

(21) 5-2016

(22) 16.2.2016

(73) Byrsa Vladislav, Mgr., Košice, SK;

(74) Regina Ivan, Ing., Košice, SK;

(54) LOGO regionálnych médií

Určenie výrobku:

Výrobok, v ktorom je dizajn stelesnený, je logo určené ako označenie lokálnej/regionálnej televízie, rádia a denníka.

(28) 16



8.1



16.1



9.1



10.1



11.1



12.1



13.1



14.1



15.1

10(51) 32/00.00**(11) 28246**

(15) 9.5.2016

(18) 17.2.2021

(21) 6-2016

(22) 17.2.2016

(72) Polakovičová Lucia, Ing., Bratislava, SK;

(73) Polakovičová Lucia, Ing., Bratislava, SK;

(54) LOGO

Určenie výrobku:

Výrobok, v ktorom je dizajn stelesnený, je určený ako logo.

(28) 3

(55)



1.1



2.1



3.1

(51)	(11)	(51)	(11)	(51)	(11)	(51)	(11)
02/02.04	28248	09/03.06	28243	25/02.09	28241	32/00.00	28246
06/03.02	28244	12/16.02	28249	26/06.00	28240		
06/06.02	28247	12/16.06	28242	32/00.00	28245		

MK4Q Zaniknuté zapísané dizajny uplynutím doby platnosti

(11)	(58)	(11)	(58)	(11)	(58)	(11)	(58)
27217	28.09.2015	27700	17.09.2015	27706	17.09.2015	27713	24.09.2015
27694	24.09.2015	27704	17.09.2015	27711	02.09.2015	27714	03.09.2015
27699	08.09.2015	27705	17.09.2015	27712	24.09.2015		

ND4Q Predĺženie platnosti zapísaných dizajnov

(11)	(51)
27777	14/02.01

9 (51) 14/02.01**(11) 27777**

(15) 14.2.2012

(18) 27.6.2021

(21) 37-2011

(22) 27.6.2011

(73) O.PEN s.r.o., Trenčín, SK;

(54) Ceruzkové vstupné periférne zariadenie na ovládanie počítača

Určenie výrobku:

Výrobok, v ktorom je dizajn stelesnený, predstavuje ceruzkové vstupné periférne zariadenie na jednoduché a rýchle ovládanie počítača, t. j. pozičný indikátor „X-Y“ alebo „X-Y-Z“, ktorý sa familiárne všeobecne nazýva „Myš (Mouse)“.

(51)	(11)
14/02.01	27777

PC4Q Prevody a prechody práv**(11) 26393**

(21) 133-2001

(78) Ryba Žilina, spol. s r. o., Žilina, SK;
Predchádzajúci majiteľ:

PARTNERS, s. r. o., Častkovce, SK;

(58) 20.5.2016

(11) 27315

(21) 36-2006

(78) Ryba Žilina, spol. s r. o., Žilina, SK;
Predchádzajúci majiteľ:

PARTNERS, s. r. o., Častkovce, SK;

(58) 23.5.2016

(11) 27105

(21) 196-2004

(78) Ryba Žilina, spol. s r. o., Žilina, SK;
Predchádzajúci majiteľ:

PARTNERS, s. r. o., Častkovce, SK;

(58) 23.5.2016

(11) 27720

(21) 70-2010

(78) BeLoad, s.r.o., Vígfaš, SK;

Predchádzajúci majiteľ:

Štubňa Boris, Ing., PhD., Vígfaš, SK;

Dátum uzavretia zmluvy: 26.2.2016

(58) 4.5.2016

QB4Q**Licenčné zmluvy registrované**

- (11) **28166**
(21) 16-2015
(73) Kaščák Ľubomír, Ing., Prešov, SK;
Nadobúdateľ:
KREMER publishing, s.r.o., Prešov, SK;
Typ licencie: výlučná
Dátum uzavretia licenčnej zmluvy: 21.1.2016
(58) 9.5.2016
-

TC4Q**Zmeny mien**

- (11) **27732**
(21) 8-2011
(72) Radičová Eva, PhDr., Chorvátsky Grob, SK;
(58) 20.5.2016
-

TE4Q**Zmeny adries**

- (11) **28166**
(21) 16-2015
(73) Kaščák Ľubomír, Ing., Prešov, SK;
(58) 9.5.2016
-

ČASŤ

OCHRANNÉ ZNÁMKY

Číselné kódy na označovanie bibliografických údajov (Štandard WIPO ST. 60)

- | | |
|-----------------------------------------------------------------------------------------------------------|----------------------------------------------------------------------------------------------------------------------------------------------------------------------------------------------------|
| (111) Číslo zápisu | (554) Trojrozmerná známka |
| (141) Dátum zániku | (580) Dátum zápisu akejkoľvek transakcie v súvislosti s prihláškou alebo zápisom ochrannej známky do registra, napr. zmena majiteľa, zmena mena alebo adresy, zrieknutie sa známky atď. (účinnosť) |
| (151) Dátum zápisu | (591) Údaje o uplatňovaných farbách |
| (156) Dátum obnovy | (641) Číslo a dátum podania prihlášky ochrannej známky Európskej únie, premenou ktorej vznikla prihláška národnej ochrannej známky |
| (180) Predpokladaný dátum uplynutia platnosti zápisu/-obnovy | (646) Číslo a dátum podania ochrannej známky Európskej únie, premenou ktorej vznikla prihláška národnej ochrannej známky |
| (210) Číslo prihlášky | (731) Meno a adresa prihlasovateľa (-ov) |
| (220) Dátum podania prihlášky | (732) Meno a adresa majiteľa (-ov) |
| (310) Číslo prioritnej prihlášky | (740) Meno a adresa zástupcu (-ov) |
| (320) Dátum podania prioritnej prihlášky | (770) Meno a adresa predchádzajúceho prihlasovateľa (-ov) alebo majiteľa (-ov) (v prípade zmeny vlastníctva) |
| (330) Krajina alebo regionálna organizácia priority | (771) Predchádzajúce meno alebo adresa prihlasovateľa (-ov) alebo majiteľa (-ov) (v prípade zmeny údajov) |
| (340) Údaje o čiastočnej prioritě | (791) Meno a adresa držiteľa (-ov) licencie |
| (350) Dátum práva z prihlášky, z ktorej sa uplatňuje seniorita | (793) Podmienky a obmedzenia licencie |
| (360) Zoznam tovarov a služieb, na ktoré sa vzťahuje čiastočná seniorita | (800) Číslo a dátum medzinárodného zápisu |
| (442) Dátum zverejnenia prihlášky po prieskume | (881) Číslo a dátum zápisu ochrannej známky nahradenej medzinárodným zápisom |
| (450) Dátum oznámenia o zápise ochrannej známky | |
| (510) Zoznam tovarov a/alebo služieb, ak neboli zatriedené/bez použitia triedenia | |
| (511) Medzinárodné triedenie tovarov a/alebo služieb, a/alebo zoznam zatriedených tovarov a/alebo služieb | |
| (540) Reprodukcia známky | |
| (551) Údaje o kolektívnej známke | |

Poznámka:

Číslo uvádzané pred kódom (511) znamená verziu Medzinárodného triedenia tovarov a služieb na zápis ochranných známk (Niceské triedenie), podľa ktorej bola prihláška ochrannej známky zatriedená v deň jej podania na úrade. Od roku 2013 sa Niceské triedenie aktualizuje každý rok a vstupuje do platnosti vždy 1. januára príslušného roka. Prihlášky podané v roku 2016 sa zatriedajú podľa verzie 10. vydania triedenia, ktorá vstúpila do platnosti 1. januára 2016 s označením NCL (10-2016).

Zverejnené prihlášky ochranných znáмок

(210)	(210)	(210)	(210)
5564-2013	5668-2015	448-2016	622-2016
1572-2014	5681-2015	488-2016	629-2016
2264-2014	5682-2015	493-2016	631-2016
5537-2014	5683-2015	494-2016	633-2016
989-2015	5690-2015	495-2016	634-2016
1373-2015	5692-2015	496-2016	636-2016
1468-2015	5693-2015	500-2016	639-2016
1469-2015	5694-2015	501-2016	640-2016
1740-2015	9-2016	502-2016	643-2016
1805-2015	16-2016	503-2016	644-2016
1806-2015	44-2016	505-2016	645-2016
1853-2015	46-2016	507-2016	646-2016
1854-2015	49-2016	510-2016	653-2016
1871-2015	53-2016	511-2016	654-2016
1872-2015	57-2016	512-2016	661-2016
1899-2015	86-2016	523-2016	662-2016
2051-2015	90-2016	524-2016	664-2016
2052-2015	113-2016	525-2016	665-2016
2106-2015	126-2016	526-2016	666-2016
2115-2015	153-2016	530-2016	667-2016
2118-2015	154-2016	532-2016	668-2016
2147-2015	155-2016	533-2016	675-2016
2148-2015	174-2016	536-2016	676-2016
2177-2015	185-2016	538-2016	680-2016
2312-2015	212-2016	541-2016	698-2016
2313-2015	225-2016	543-2016	699-2016
2314-2015	229-2016	548-2016	702-2016
2318-2015	230-2016	549-2016	704-2016
2319-2015	231-2016	550-2016	732-2016
2402-2015	242-2016	553-2016	733-2016
2403-2015	248-2016	554-2016	739-2016
2404-2015	273-2016	556-2016	740-2016
2415-2015	280-2016	557-2016	741-2016
2416-2015	281-2016	561-2016	743-2016
2444-2015	282-2016	562-2016	744-2016
2461-2015	283-2016	563-2016	747-2016
2486-2015	293-2016	564-2016	748-2016
2504-2015	315-2016	565-2016	750-2016
2557-2015	317-2016	566-2016	752-2016
2567-2015	340-2016	567-2016	753-2016
2568-2015	341-2016	568-2016	754-2016
2569-2015	356-2016	569-2016	755-2016
2656-2015	357-2016	570-2016	756-2016
2659-2015	358-2016	572-2016	757-2016
2661-2015	361-2016	573-2016	758-2016
5147-2015	364-2016	576-2016	760-2016
5175-2015	365-2016	577-2016	772-2016
5627-2015	366-2016	580-2016	776-2016
5635-2015	367-2016	581-2016	779-2016
5637-2015	368-2016	582-2016	785-2016
5638-2015	373-2016	584-2016	786-2016
5639-2015	379-2016	585-2016	793-2016
5640-2015	426-2016	591-2016	800-2016
5641-2015	427-2016	592-2016	801-2016
5647-2015	431-2016	593-2016	5002-2016
5648-2015	432-2016	594-2016	5014-2016
5649-2015	433-2016	602-2016	5015-2016
5650-2015	434-2016	604-2016	5016-2016
5651-2015	435-2016	608-2016	5026-2016
5664-2015	436-2016	611-2016	5030-2016
5665-2015	442-2016	612-2016	5031-2016
5666-2015	443-2016	619-2016	5032-2016
5667-2015	445-2016	621-2016	5035-2016

(210)	(210)	(210)	(210)
5036-2016	5091-2016	5117-2016	5139-2016
5052-2016	5092-2016	5121-2016	5143-2016
5054-2016	5093-2016	5122-2016	5144-2016
5056-2016	5097-2016	5123-2016	5146-2016
5057-2016	5099-2016	5130-2016	5147-2016
5058-2016	5108-2016	5131-2016	5148-2016
5082-2016	5109-2016	5135-2016	5149-2016
5088-2016	5110-2016	5136-2016	5150-2016
5089-2016	5111-2016	5137-2016	5151-2016
5090-2016	5114-2016	5138-2016	

(210) 5564-2013

(220) 21.10.2013

10(511) 5

(511) 5 - Materiály na plombovanie zubov; dentálny vosk; prípravky na ničenie škodcov; herbicídy.

(540) **Oto-CARE**

(731) Ursapharm Arzneimittel GmbH, Industriestrasse 35, 66129 Saarbrücken, DE;

(740) Litvákova Lenka, Ing., Bratislava, SK;

(210) 1572-2014

(220) 8.9.2014

10(511) 4, 11, 28

(511) 4 - Mazacie oleje; prostriedky na pohlcovanie, zvlhčovanie a viazanie prachu; palivá vrátane pohonných hmôt do motorových vozidiel.

11 - Zariadenia na vykurovanie, výrobu pary, varenie, chladenie a sušenie, vetranie, rozvod vody a sanitárne zariadenia.

28 - Telocvičné a športové potreby, ktoré nie sú zahrnuté v iných triedach.

(540)

LIGHT&GLOW

(731) Identifikační systémy, s.r.o., Na Pankráci 30, 140 00 Praha 4, CZ;

(740) Advokátska kancelária STOKLASA & STOKLASOVÁ s.r.o., Nitra, SK;

(210) 2264-2014

(220) 23.12.2014

10(511) 29, 30, 32

(511) 29 - Mlieko; smotana; maslo; syry; potravinárske prípravky na báze mlieka; mliečne náhradky; nápoje na báze mlieka; dezerty na báze mlieka; dezerty na báze smotany; jogurty; sójové mlieko (náhradka mlieka); prípravky na báze sóje; potravinárske oleje a tuky; nemliečna prášková náhrada smotany.

30 - Káva; kávové výtázky; potravinárske prípravky na báze kávy; kávové nápoje; ľadová káva; kávové náhradky; výtázky z kávových náhradiek; potravinárske prípravky a nápoje na báze kávových náhradiek; cigória (kávová náhradka); čaj; čajové výtázky; potravinárske prípravky

na báze čaju; čajové nápoje; ľadový čaj; potravinárske prípravky na báze sladu; kakao; potravinárske prípravky na báze kaka; kakaové nápoje; čokoláda; čokoládové výrobky; potravinárske prípravky na báze čokolády; čokoládové nápoje; cukrárske výrobky; sladkosti; cukríky; cukrovinky; cukor; žuvačky; prírodné sladidlá; chlieb; droždie; pečivo (pekárske výrobky); sušienky; zákusky; kek-sy; oblátky; karamelky; pudinky; zmrzliny; vodové zmrzliny; šerbety (zmrzlinové nápoje); mrazené cukrovinky; mrazené zákusky; točené zmrzliny; mrazené jogurty; prísady do zmrzlín (spojivá) na výrobu zmrzliny; prísady do zmrzlín (spojivá) na výrobu vodovej zmrzliny; prísady (spojivá) na výrobu šerbetov (zmrzlinových nápojov); prísady (spojivá) na výrobu mrazených cukroviniek; prísady do zmrzlín (spojivá) na výrobu mrazených zákuskov; prísady do zmrzlín (spojivá) na výrobu točených zmrzlín; prísady (spojivá) na výrobu mrazených jogurtov; raňajkové cereálie; mušli, kukuričné vločky; cereálne tyčinky; cereálie na priamu spotrebu; prípravky z obilnín.

32 - Nesýtené vody (nápoje); sýtené vody; vody (nápoje); pramenité vody (nápoje); minerálne vody (nápoje); ochutené vody (nápoje); nealkoholické nápoje s ovocnou príchťou; nealkoholické nápoje na báze ovocia; ovocné džúsy; zeleninové džúsy (nápoje); ovocné nektáre; limonády; sóda; nealkoholické nápoje; sirupy na výrobu nápojov; výtázky, esencie a prípravky na výrobu nealkoholických nápojov (okrem esenciálnych olejov); nealkoholické nápoje na báze sóje (okrem sójového mlieka); nealkoholické nápoje na báze sladu; izotonické nápoje.

(540)



(591) červená, biela

(731) Société des Produits Nestlé S.A., CH-1800 Vevey, CH;

(740) Ružička Csekés s.r.o., Bratislava, SK;

(210) 5537-2014

(220) 5.8.2014

10(511) 7, 12, 35, 37

(511) 7 - Prevodovky s výnimkou prevodoviek do pozemných vozidiel, planétové prevodovky s výnimkou planétových prevodoviek do pozemných vozidiel, pohony a pohonné mechanizmy s výnimkou pohonov a pohonných mechanizmov do pozemných vozidiel, prevody (nie do pozemných vozidiel), prevody strojov, ozubené prevody (nie do pozemných vozidiel), reduktory s výnimkou reduktorov do pozemných vozidiel, prevodové skrine (nie na pozemné vozidlá), diferenciály s výnimkou diferenciálov do pozemných vozidiel, odliatky nezahrnuté v iných triedach, výkovky nezahrnuté v iných triedach, hriadele s výnimkou hriadeľov do pozemných vozidiel, ozubené kolesá s výnimkou ozubených kolies do pozemných vozidiel, hydraulické meniče s výnimkou hydraulických meničov do pozemných vozidiel, hydraulické motory s výnimkou hydraulických motorov do pozemných vozidiel, hydraulické pumpy s výnimkou hydraulických púp do pozemných vozidiel.

12 - Prevodovky do pozemných vozidiel, planétové prevodovky do pozemných vozidiel, pohony a pohonné mechanizmy do pozemných vozidiel, nápravy do pozemných vozidiel, reduktory do pozemných vozidiel, diferenciály do pozemných vozidiel, odliatky pre pozemné vozidlá, výkovky pre pozemné vozidlá, hriadele do pozemných vozidiel, ozubené kolesá do pozemných vozidiel, hydraulické meniče do pozemných vozidiel, hydraulické motory do pozemných vozidiel, hydraulické pumpy do pozemných vozidiel.

35 - Reklama; podpora predaja (pre tretie osoby); rozširovanie reklamných materiálov zákazníkom (letáky, prospekty, tlačoviny, vzorky), vrátane reklamných darčkových predmetov.

37 - Inštalácia, údržba a opravy strojov, prevodoviek, náprav do pozemných vozidiel, diferenciálov, prevodov a prevodových skriň (nie na pozemné vozidlá).

(540)

(731) Hriňovské strojárne, a. s., Partizánska cesta 1465, 962 05 Hriňová, SK;

(740) PATENTSERVIS Bratislava, a. s., Bratislava, SK;

(540) Perličky

(731) Kraft Foods Schweiz Holding GmbH, Chollerstrasse 4, 6301 Zug, CH;

(740) MAJLINGOVÁ & PARTNERS, s.r.o., spoločnosť patentových zástupcov, Bratislava, SK;

(210) 1373-2015

(220) 24.6.2015

10(511) 32

(511) 32 - Nealkoholické energetické nápoje; nealkoholické energetické prípravky na výrobu nápojov; sirupy na výrobu nápojov; minerálne vody (nápoje); nealkoholické nápoje; ovocné nápoje; ovocné džúsy; nealkoholické miešané nápoje; pivo.

(540) FULL SIZE

(731) Powerfoods GmbH, Römerstrasse 26, 2752 Wölldersdorf, AT;

(740) Balcar, Polanský & Spol. s.r.o., Bratislava, SK;

(210) 1468-2015

(220) 3.7.2015

10(511) 32, 33, 35, 41, 43

(511) 32 - Nealkoholické ríbezľové víno; šumivé nealkoholické ríbezľové víno; nealkoholické kokteily z ríbezľového vína.

33 - Ríbezľové víno; alkoholické nápoje obsahujúce ríbezľové víno; miešané alkoholické nápoje pripravené z ríbezľového vína; kokteily z ríbezľového vína; alkoholické nápoje obsahujúce ríbezľové víno.

35 - Obchodné sprostredkovateľské služby s tovarmi uvedenými v triede 32 a 33 tohto zoznamu; maloobchodné služby s ríbezľovým vínom a s ostatnými tovarmi uvedenými v triede 32 a 33 tohto zoznamu a s potravinami.

41 - Vzdelávanie; zábava; športová a kultúrna činnosť; organizovanie spoločenských podujatí; organizovanie degustácií okrem degustácií na reklamné účely; vydávanie kníh; organizovanie a vedenie seminárov; organizovanie a vedenie konferencií; organizovanie a vedenie kongresov; nočné kluby (služby); organizovanie kultúrnych alebo vzdelávacích výstav; organizovanie plesov; organizovanie zábavných alebo vzdelávacích súťaží; organizovanie športových súťaží; organizovanie živých vystúpení; písanie textov (okrem reklamných); plánovanie a organizovanie večierkov; online vydávanie elektronických kníh a časopisov; vydávanie informácií o kultúrnych, športových, zábavných, vzdelávacích podujatiach pomocou online služieb; organizovanie kultúrnych podujatí; poskytovanie informácií týkajúcich sa športových, spoločenských a kultúrnych podujatí; organizovanie festivalov a vinobrania ako kultúrnych podujatí.

43 - Vinárne; vinne pivnice; bary (služby); reštauračné (stravovacie) služby; samoobslužné jedálne; bufety (rýchle občerstvenie).

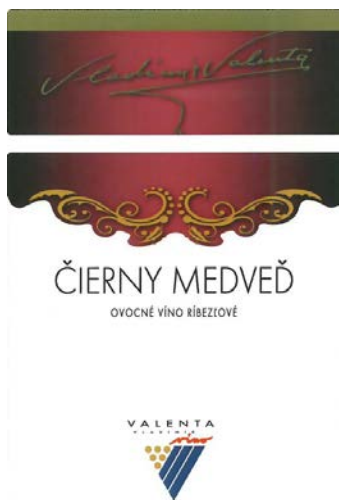
(210) 989-2015

(220) 12.5.2015

10(511) 30

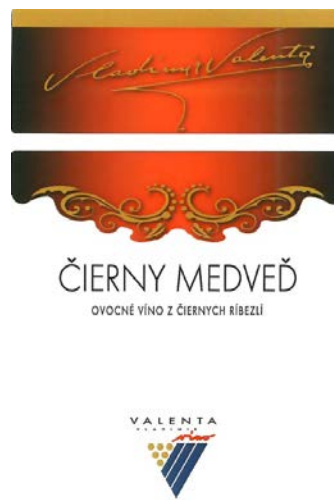
(511) 30 - Kakao; kakaové nápoje; čokoládové nápoje; prípravky na výrobu kakaových nápojov; prípravky na výrobu čokoládových nápojov.

(540)



- (591) čierna, fialová, modrá, zlatá, červená
 (731) Ing. Vladimír Valenta - GARDEN SERVICE, Príjzdná 11/12, 831 07 Bratislava, SK;
 (740) Brichtová Tatiana, JUDr., Bratislava, SK;

(540)



- (591) čierna, červená, modrá, zlatá
 (731) Ing. Vladimír Valenta - GARDEN SERVICE, Príjzdná 11/12, 831 07 Bratislava, SK;
 (740) Brichtová Tatiana, JUDr., Bratislava, SK;

(210) 1469-2015

(220) 3.7.2015

10(511) 32, 33, 35, 41, 43

(511) 32 - Nealkoholické ríbezľové víno; šumivé nealkoholické ríbezľové víno; nealkoholické kokteily z ríbezľového vína.

33 - Ríbezľové víno; alkoholické nápoje obsahujúce ríbezľové víno; miešané alkoholické nápoje pripravené z ríbezľového vína; kokteily z ríbezľového vína; alkoholické nápoje obsahujúce ríbezľové víno.

35 - Obchodné sprostredkovateľské služby s tovarmi uvedenými v triede 32 a 33 tohto zoznamu; maloobchodné služby s ríbezľovým vínom a s ostatnými tovarmi uvedenými v triede 32 a 33 tohto zoznamu a s potravinami.

41 - Vzdelávanie; zábava; športová a kultúrna činnosť; organizovanie spoločenských podujatí; organizovanie degustácií okrem degustácií na reklamné účely; vydávanie kníh; organizovanie a vedenie seminárov; organizovanie a vedenie konferencií; organizovanie a vedenie kongresov; nočné kluby (služby); organizovanie kultúrnych alebo vzdelávacích výstav; organizovanie plesov; organizovanie zábavných alebo vzdelávacích súťaží; organizovanie športových súťaží; organizovanie živých vystúpení; písanie textov (okrem reklamných); plánovanie a organizovanie večierok; online vydávanie elektronických kníh a časopisov; vydávanie informácií o kultúrnych, športových, zábavných, vzdelávacích podujatiach pomocou online služieb; organizovanie kultúrnych podujatí; poskytovanie informácií týkajúcich sa športových, spoločenských a kultúrnych podujatí; organizovanie festivalov a vinobrania ako kultúrnych podujatí.

43 - Vinárne; vínne pivnice; bary (služby); reštauračné (stravovacie) služby; samoobslužné jedálne; bufety (rýchle občerstvenie).

(210) 1740-2015

(220) 18.8.2015

10(511) 16, 35, 41, 43

(511) 16 - Tlačoviny; časopisy (periodiká); tlačené publikácie; brožúry; noviny; knihy; ročenky; prospekty; plagáty; reklamné tabule z papiera, kartónu alebo lepenky; katalógy; príručky; fotografie; grafické zobrazenia; albumy; atlasy; kalendáre; pohľadnice; papiernický tovar; kancelárske potreby okrem nábytku.

35 - Reklama; inzertná činnosť; podpora predaja (pre tretie osoby); reklama kultúrnych a spoločenských podujatí; online reklama na počítačovej komunikačnej sieti; online prezentácia festivalu jedla a pitia (na reklamné účely); vydávanie reklamných textov; aktualizovanie reklamných materiálov; rozširovanie reklamných materiálov zákaznikom (letáky, prospekty, tlačoviny, vzorky); rozširovanie reklamných oznamov; zásielkové reklamné služby; rozhlasová reklama; televízna reklama; lepenie plagátov; sprostredkovanie obchodu s tovarom; poskytovanie obchodných a podnikateľských informácií; obchodné rady spotrebiteľom; obchodný a podnikateľský prieskum; obchodný manažment; obchodná správa licencií výrobcov a služieb (pre tretie osoby); prieskum trhu; prieskum verejnej mienky; obchodné odhady; vzťahy s verejnosťou (public relations); marketingové štúdie; obchodné odhady; prezentácia výrobcov v komunikačných médiách pre maloobchod; prenájom reklamných plôch; prenájom reklamného času v komunikačných médiách; organizovanie obchodných alebo reklamných výstav; organizovanie obchodných alebo reklamných veľtrhov; organizovanie obchodných alebo reklamných koncertov; organizovanie obchodných alebo reklamných večierok; organizovanie obchodných alebo reklamných súťaží; organizovanie módnych prehliadok na (podporu predaja); predvádzanie tovaru; predvádzanie (služby modeliek)

na reklamné účely a podporu predaja; vyhľadávanie sponzorov; zbieranie údajov do počítačových databáz; zoraďovanie údajov v počítačových databázach.

41 - Zábava; kultúra; športová činnosť; vzdelávanie; organizovanie festivalu jedla a pitia nie na reklamné účely a podporu predaja; organizovanie kuchárskych, cukrárskych a barmanských šou nie na reklamné účely a podporu predaja; organizovanie degustácií nie na reklamné účely a podporu predaja; organizovanie ochutnávok jedla a pitia nie na reklamné účely a podporu predaja; organizovanie ochutnávok gurmánskych špecialít nie na reklamné účely a podporu predaja; organizovanie a vedenie kultúrny alebo vzdelávacích súťaží; organizovanie zábových súťaží; organizovanie športových súťaží; organizovanie večierkov; organizovanie kultúrnych alebo vzdelávacích výstav; organizovanie spoločenských podujatí; organizovanie plesov; organizovanie hudobných programov nie na reklamné účely a podporu predaja; organizovanie živých vystúpení; hudobné nahrávacie služby; organizovanie lotérií; organizovanie tombol nie na reklamné účely a podporu predaja; poskytovanie zariadení na oddych a rekreáciu; poskytovanie informácií o možnostiach zábavy; informácie o možnostiach rekreácií; publikačné služby okrem vydávania reklamných textov; vyučovanie a vzdelávanie; organizovanie a vedenie seminárov; organizovanie a vedenie školení; organizovanie a vedenie konferencií; organizovanie a vedenie kongresov; informácie o výchove a vzdelávaní; výchovno-zábavné klubové služby; rezervácie vstupeniek na zábavné predstavenia.

43 - Bufety (služby); reštauračné (stravovacie) služby; kaviarne; služby samoobslužné reštaurácie; bary (služby); nočné kluby (služby); požíčovanie stoličiek, stolov, obrusov a nápojového skla; hotelierske služby; motely (služby); penzióny (služby); prenájom prechodného ubytovania; rezervácie ubytovania v hoteloch; rezervácie ubytovania v penziónoch; rezervácie prechodného ubytovania; ubytovacie kancelárie (hotely; penzióny).

(540) Taste Slovakia - chute Slovenska

(731) Nackin Radoslav, H. Meličkovej 14, 841 05 Bratislava, SK;

(740) Gruber Dalibor, Ing., Košice, SK;

(210) 1805-2015

(220) 25.8.2015

10(511) 9, 16, 35, 38, 41, 42

(511) 9 - Počítačové softvérové aplikácie (sťahovateľné) poskytujúce správy, informácie a komentáre z oblasti súčasných udalostí, vládnych aktivít a sociálnych, kultúrnych a zábavných aktivít; počítačový softvér (nahraté počítačové programy) na spracovanie, prenos, príjem, zoraďovanie, úpravu, prehrávanie, prezeranie, reprodukciu a kontinuálny prenos (streaming) audio-súborov, video-súborov, textov a iných mediálnych alebo multimediálnych súborov; sťahovateľné elektronické publikácie; počítačový hardvér; prístroje na záznam, prenos alebo reprodukciu zvuku alebo obrazu; magnetické nosiče údajov; záznamové disky; počítačové hry (softvér).

16 - Tlačoviny; noviny; časopisy; noviny podávajúce správy o aktuálnom dianí, kultúrnych a spoločenských aktivitách a akciách, o zábave, aktivitách vlády, úradníkov, kandidátov na vládne funkcie a vládnych zamestnancoch a o ďalších veciach zaujímavých pre verejnosť.

35 - Reklamné a marketingové služby pre podniky; rozširovanie reklamy pre tretie osoby prostredníctvom novín a internetu; poskytovanie obchodných informácií o tovare na predaj; poskytovanie obchodných informácií z oblasti ponuky práce prostredníctvom novín a internetu; poskytovanie reklamných, marketingových služieb; on line poskytovanie informácií o zamestnávaní v oblasti pracovných zdrojov a ponúk; obchodné poradenstvo.

38 - Telekomunikačné služby; elektronický prenos údajov, správ a informácií medzi dvomi a viacerými počítačmi, mobilnými a vreckovými zariadeniami a drôtovými a bezdrôtovými komunikačnými zariadeniami; posielanie správ, komentárov, multimediálneho obsahu, video-súborov, kinematografických filmov, fotografií, audio-súborov, animácií, snímok, obrázkov, textov, informácií a iného obsahu vytvoreného používateľmi prostredníctvom globálnej počítačovej siete a iných počítačových a komunikačných sietí; poskytovanie užívateľského prístupu do svetovej počítačovej siete; poskytovanie diskusných fór on line, priestoru na diskusiu na internete a elektronických vývesiek pre užívateľov, aby mohli písať, vyhľadávať, hľadať, zdieľať, kritizovať, hodnotiť a komentovať o zaujímavosti; poskytovanie prístupu do elektronických a on-line databáz; multimediálne vysielanie prostredníctvom počítača a elektronických komunikačných sietí, zamerané na elektronický prenos textu, dát, zvuku a videa; poskytovanie prístupu do počítačových databáz v oblasti zábavy a vzdelávania.

41 - On line poskytovanie elektronických publikácií (bez možnosti kopírovania) vrátane správ, informácií a komentárov o aktuálnom dianí, kultúrnych a spoločenských aktivitách a akciách, zábave, vláde, úradníkoch, kandidátoch na vládne funkcie a vládnych zamestnancoch a o ďalších veciach zaujímavých pre verejnosť; zábavné a vzdelávacie služby vo forme poskytovania internetovej stránky pozostávajúcej z textu, dát, obrázkov, audio, video a audiovizuálnych stránok v oblasti súčasných udalostí, kultúrnych a spoločenských aktivít a podujatí, športu a dokumentov.

42 - Služby v oblasti výpočtovej techniky a informačných technológií zamerané na hosting on line elektronických zariadení (serverhosting) pre tretie osoby na organizovanie a vedenie interaktívnych diskusií prostredníctvom internetu alebo iných komunikačných sietí; hosting virtuálnych komunit pre užívateľov za účelom organizovania skupín, udalostí, účasti v diskusiách, súhrnu informácií a zdrojov a zapájanie sa do sociálnych, obchodných a komunitných sietí; hosting digitálneho obsahu na internete; hosting počítačových softvérových aplikácií pre tretie osoby; hosting interaktívnych webových stránok a on line nesiachnutelného softvéru pre nahrávanie, sťahovanie, umiestňovanie, ukazovanie, zobrazovanie, označovanie, zdieľanie a prenos správ, komentárov, multimediálneho obsahu, videí, kinematografických filmov, fotografií, audio obsahu, animácií,

snímok, obrázkov, textu, informácií a iného užívateľmi vytvoreného obsahu; poskytovanie nesiťahnutelného softvéru prostredníctvom internetu (SaaS) umožňujúceho užívateľom vyhľadávať, lokalizovať a komunikovať s tretími osobami prostredníctvom elektronických komunikačných sietí pre vykonávanie ankiet a prieskumov; služby providerov/poskytovateľov aplikácií; hosting informácií z prehľadateľných databáz vrátane informácií, textov, elektronických dokumentov, grafických zobrazení, grafických reprodukcí, audiovizuálnych informácií, prostredníctvom globálnych počítačových informačných sietí alebo iných komunikačných sietí.

(540) POLITICO

(731) Politico LLC, 1000 Wilson Boulevard, Suite 2700, 22209 Arlington, US;

(740) Brichtová Tatiana, JUDr., Bratislava, SK;

(210) 1806-2015

(220) 25.8.2015

10(511) 9, 16, 35, 38, 41, 42

(511) 9 - Počítačové softvérové aplikácie (sťahovateľné) poskytujúce správy, informácie a komentáre z oblasti súčasných udalostí, vládnych aktivít a sociálnych, kultúrnych a zábavných aktivít; počítačový softvér (nahraté počítačové programy) na spracovanie, prenos, príjem, zoraďovanie, úpravu, prehrávanie, prezeranie, reprodukciiu a kontinuálny prenos (streaming) audio-súborov, video-súborov, textov a iných mediálnych alebo multimediálnych súborov; sťahovateľné elektronické publikácie; počítačový hardvér; prístroje na záznam, prenos alebo reprodukciiu zvuku alebo obrazu; magnetické nosiče údajov; záznamové disky; počítačové hry (softvér).

16 - Tlačoviny; noviny; časopisy; noviny podávajúce správy o aktuálnom dianí, kultúrnych a spoločenských aktivitách a akciách, o zábave, aktivitách vlády, úradníkov, kandidátov na vládne funkcie a vládnych zamestnancov a o ďalších veciach zaujímavých pre verejnosť.

35 - Reklamné a marketingové služby pre podniky; rozširovanie reklamy pre tretie osoby prostredníctvom novín a internetu; poskytovanie obchodných informácií o tovare na predaj; poskytovanie obchodných informácií z oblasti ponuky práce prostredníctvom novín a internetu; poskytovanie reklamných, marketingových služieb; on line poskytovanie informácií o zamestnávani v oblasti pracovných zdrojov a ponúk; obchodné poradenstvo.

38 - Telekomunikačné služby; elektronický prenos údajov, správ a informácií medzi dvomi a viacerými počítačmi, mobilnými a vreckovými zariadeniami a drôtovými a bezdrôtovými komunikačnými zariadeniami; posielanie správ, komentárov, multimediálneho obsahu, video-súborov, kinematografických filmov, fotografií, audio-súborov, animácií, snímok, obrázkov, textov, informácií a iného obsahu vytvoreného používateľmi prostredníctvom globálnej počítačovej siete a iných počítačových a komunikačných sietí; poskytovanie užívateľského prístupu do svetovej

počítačovej siete; poskytovanie diskusných fór on line, priestoru na diskusiu na internete a elektronických vývesiek pre užívateľov, aby mohli písať, vyhľadávať, hľadať, zdieľať, kritizovať, hodnotiť a komentovať o zaujímavosti; poskytovanie prístupu do elektronických a on-line databáz; multimediálne vysielanie prostredníctvom počítača a elektronických komunikačných sietí, zamerané na elektronický prenos textu, dát, zvuku a videa; poskytovanie prístupu do počítačových databáz v oblasti zábavy a vzdelávania.

41 - On line poskytovanie elektronických publikácií (bez možnosti kopírovania) vrátane správ, informácií a komentárov o aktuálnom dianí, kultúrnych a spoločenských aktivitách a akciách, zábave, vláde, úradníkov, kandidátoch na vládne funkcie a vládnych zamestnancov a o ďalších veciach zaujímavých pre verejnosť; zábavné a vzdelávacie služby vo forme poskytovania internetovej stránky pozostávajúcej z textu, dát, obrázkov, audio, video a audiovizuálnych stránok v oblasti súčasných udalostí, kultúrnych a spoločenských aktivít a podujatí, športu a dokumentov.

42 - Služby v oblasti výpočtovej techniky a informačných technológií zamerané na hosting on line elektronických zariadení (serverhosting) pre tretie osoby na organizovanie a vedenie interaktívnych diskusií prostredníctvom internetu alebo iných komunikačných sietí; hosting virtuálnych komunit pre užívateľov za účelom organizovania skupín, udalostí, účasti v diskusiách, súhrnu informácií a zdrojov a zapájanie sa do sociálnych, obchodných a komunitných sietí; hosting digitálneho obsahu na internete; hosting počítačových softvérových aplikácií pre tretie osoby; hosting interaktívnych webových stránok a on line nesiťahnutelného softvéru pre nahrávanie, sťahovanie, umiestňovanie, ukazovanie, zobrazovanie, označovanie, zdieľanie a prenos správ, komentárov, multimediálneho obsahu, videí, kinematografických filmov, fotografií, audio obsahu, animácií, snímok, obrázkov, textu, informácií a iného užívateľmi vytvoreného obsahu; poskytovanie nesiťahnutelného softvéru prostredníctvom internetu (SaaS) umožňujúceho užívateľom vyhľadávať, lokalizovať a komunikovať s tretími osobami prostredníctvom elektronických komunikačných sietí pre vykonávanie ankiet a prieskumov; služby providerov/poskytovateľov aplikácií; hosting informácií z prehľadateľných databáz vrátane informácií, textov, elektronických dokumentov, grafických zobrazení, grafických reprodukcí, audiovizuálnych informácií, prostredníctvom globálnych počítačových informačných sietí alebo iných komunikačných sietí.

(540)

POLITICO

(591) červená

(731) Politico LLC, 1000 Wilson Boulevard, Suite 2700, 22209 Arlington, US;

(740) Brichtová Tatiana, JUDr., Bratislava, SK;

(210) 1853-2015

(220) 4.9.2015

10(511) 5, 35

(511) 5 - Sušené mlieko pre dojčatá; sušené mlieko pre deti; potraviny pre dojčatá; diétne nápoje na lekárske použitie; diétne potraviny na lekárske použitie; diétne látky na lekárske použitie; výživové doplnky.

35 - Maloobchodné a veľkoobchodné služby s tovarmi uvedenými v triede 5 tohto zoznamu.

(540)

(554) trojrozmerná známka

(591) biela, fialová, svetlofialová, ružová, červená, žltá

(731) Kepák Miroslav, Kalinčiakova 2928/17, 949 01 Nitra, SK;

(740) Advokátska kancelária Patajová Pataj s.r.o., Banská Bystrica, SK;

(210) 1854-2015

(220) 4.9.2015

10(511) 5, 35

(511) 5 - Sušené mlieko pre dojčatá; sušené mlieko pre deti; potraviny pre dojčatá; diétne nápoje na lekárske použitie; diétne potraviny na lekárske použitie; diétne látky na lekárske použitie; výživové doplnky.

35 - Maloobchodné a veľkoobchodné služby s tovarmi uvedenými v triede 5 tohto zoznamu.

(540)

(554) trojrozmerná známka

(591) biela, fialová, červená, sivá, béžová

(731) Kepák Miroslav, Kalinčiakova 2928/17, 949 01 Nitra, SK;

(740) Advokátska kancelária Patajová Pataj s.r.o., Banská Bystrica, SK;

(210) 1871-2015

(220) 7.9.2015

10(511) 1, 2, 3, 35, 37, 40

(511) 1 - Chemické látky okrem chemických látok na lekárske účely; chemické prípravky okrem chemických prípravkov na lekárske účely; chemické ochranné povrchové prípravky na odpudzovanie vody; chemikálie na čistenie; chemické látky na čistenie kamenného muriva; chemické látky na čistenie tehál; chemické prípravky na ochranu povrchov; chemické prípravky na chemické čistenie; chemické prípravky na čistenie betónu; chemické ochranné povrchové látky na sklo.

2 - Ochranné prípravky proti hrdzi a poškodeniu dreva; konzervačné (ochranné) prípravky nezahnuté v iných triedach; nátery, farby; ochranné prípravky na kovy; ochranné prípravky proti nepriaznivým vplyvom počasia nezahnuté v iných triedach; ochranné prípravky na tehlové murivo (náterové farby); ochranné prípravky proti hrdzi; prípravky do oc hranných náterov pre odkryté časti motorových vozidiel; antikoročné ochranné nátery; nátery chrániace betón pred vodou; nátery chrániace kameň pred vodou; nátery chrániace murované steny pred vodou; nátery na betón odolávajúce vplyvom počasia; nátery na odpudzovanie vody; nátery na ponorenú časť trupu lode; nátery s vodu odpudzujúcimi vlastnosťami; ochranné nátery na balkóny.

3 - Prípravky na čistenie, leštenie a odmasťovanie; čistiace prípravky na vozidlá; čistiace a leštiace prípravky na kožu a obuv; prípravky na čistenie čalúnenia; prípravky na čistenie chrómových povrchov; prípravky na čistenie kobercov; prípravky na čistenie okien v sprejovej forme; prípravky na čistenie okien (leštidlá); čistiace prípravky na obkladačky; prípravky na čistenie podláh; prípravky na čistenie povrchov; prípravky na čistenie skla; prípravky na čistenie vozidiel; čistiace prípravky na predné sklá vozidiel; čistiace prípravky pre domácnosť; čistiace prípravky v podobe peny; prípravky na čistenie za sucha; prípravky na čistenie kože; prípravky na čistenie obuvi; prípravky na leštenie automobilov; prípravky na leštenie kože; prípravky na leštenie s obnovovacím účinkom; zmesi na leštenie podláh.

35 - Obchodné sprostredkovateľské služby; obchodné alebo podnikateľské informačné služby pre zákazníkov; maloobchodné služby s čistiacimi potrebami; maloobchodné služby s čistiacimi prípravkami; veľkoobchodné služby s čistiacimi prípravkami; obchodné sprostredkovateľské služby a poradenské služby pri riadení obchodnej činnosti.

37 - Čistenie interiérov a exteriérov budov; údržba dopravných prostriedkov; čistenie a údržba tkanín, textílií, kože a výrobkov z týchto materiálov; abrazívne čistenie nekovových povrchov; abrazívne čistenie povrchov; čistenie bazénov; čistenie chirurgických nástrojov a vybavenia; čistenie kamenných diel; čistenie nábytku; čistenie nádrží; čistenie podlahových krytín; čistenie pomníkov; čistenie stien; čistenie konštrukcií; čistenie vaní; čistenie vonkajších vodných palúb; čistenie žalúzií; čistenie zariadení domácností; hygienické čistenie bazénov; hygienické čistenie vaní; leštenie (čistenie) čistenie budov; čistenie domáceho náradia; čistenie fasád; čistenie hotelov; čistenie kancelárskych budov a komerčných pries-

torov; čistenie povrchov podláh; čistenie povrchov v interiéroch budov; čistenie zariadení priemyselných závodov; čistenie (upratovanie) kancelárií; čistenie verejných budov; čistenie vonkajších povrchov stien; priemyselné hĺbkové čistenie komerčných stravovacích zariadení; čistenie a leštenie motorových vozidiel; čistenie a umývanie automobilov; čistenie áut; čistenie exteriéru a interiéru lietadiel; čistenie motorových pozemných vozidiel; hĺbkové čistenie vozidiel; hygienické čistenie vozidiel; leštenie (čistenie) vozidiel; čistenie okien; nátery domov.

40 - Vodovzdorná úprava materiálov; povrchová úprava kovových výrobkov; povrchová úprava textílií; úprava povrchových častí materiálov za účelom prevencie proti korózii; úprava textílií na účely odpudzovania škvrn; vodovzdorná úprava textílií; úprava materiálov pomocou chemikálií; vodotesná úprava textílií; ochranná úprava exteriérov a interiérov budov proti hnilobe; ohňovzdorná úprava tkanín a textilu; protiplesňová úprava; úprava kobercov za účelom ich odolnosti voči škvrnám; vodovzdorná impregnácia budov; vodovzdorná impregnácia textílií.

(540)



(731) Nano Service SK, s.r.o., Farská 46/A, 949 01 Nitra, SK;

(210) 1872-2015

(220) 7.9.2015

10(511) 1, 2, 3

(511) 1 - Chemické ochranné povrchové prípravky na odpudzovanie vody; chemické prípravky na ochranu povrchov; chemické prípravky na chemické čistenie; chemické ochranné povrchové látky na sklo.

2 - Ochranné prípravky proti hrdzi a poškodeniu dreva; konzervačné (ochranné) prípravky nezahrnuté v iných triedach; ochranné prípravky na kovy; ochranné prípravky proti nepriaznivým vplyvom počasia nezahrnuté v iných triedach; nátery na odpudzovanie vody.

3 - Prípravky na čistenie, leštenie a odmasťovanie; čistiace prípravky na vozidlá; čistiace prípravky; čistiace prípravky na automobily; čistiace prípravky na obkladačky; čistiace prípravky na predné sklá vozidiel; čistiace prípravky pre domácnosť; čistiace prípravky v podobe peny; čistiace prípravky na škvrny; prípravky na čistenie chrómových povrchov; prípravky na čistenie okien v sprejovej forme; prípravky na čistenie okien (leštidlá); prípravky na čistenie povrchov; prípravky na čistenie skla; prípravky na čistenie za sucha; prípravky na leštenie s obnovovacím účinkom.

(540)



(591) čierna, červená, biela

(731) Nano Service SK, s.r.o., Farská 46/A, 949 01 Nitra, SK;

(210) 1899-2015

(220) 14.9.2015

10(511) 2, 19, 20, 22, 35, 37, 40, 42

(511) 2 - Prírodné živice (surovina).

19 - Pílené drevo; drevo (polotovár); spracované drevo; stavebné drevo; tvárne drevo; drevo na výrobu náradia pre domácnosť; dyhové drevo; drevené dosky; drevená podlahové dosky; nekovové dlaždice; nekovové dlaždice na podlahy; nekovové dlaždice na steny pre stavebníctvo; nekovové obkladačky; nekovové obklady stien; nekovové obloženie v stavebníctve; nekovové dlaždicové podlahy; vlysy na parketové dlažky; drevené dyhy z dreva; nekovové laty, lišty; nekovové lišty pre rímasy; parkety (parketové podlahy); dosky (stavebné drevo); preglejky; trámy (nekovové); stavebné maltové zmesi; omietkové zmesi (stavebný materiál); stavebný kameň; stavebný papier; plstený materiál pre stavebníctvo; stavebné sklo; omietky (stavebný materiál); drevené obloženie; debnenie pre stavebníctvo (nekovové); nekovové dvere; výplne dverí (nekovové); zárubne (nekovové); nekovové dvere krídlové kývacie; nekovové obklady v stavebníctve; obklady vinylové (stavebné hmoty); altánky (nekovové konštrukcie); nekovové balustrády; nekovové lávky; nekovové prefabrikované domy (súbor dielcov); nekovové nosníky; nekovové strešné odkvapové žľaby; nekovové okenice; okenné rámy (nekovové); okenné sklo (okrem skiel pre automobily); nekovové okná; vonkajšie plášte budov (nekovové); nekovové podpery; nekovové dverové prahy; preklady (nekovové); vonkajšie rolety (nekovové, nie textilné); nekovové rímasy; sadra; nekovové schodiská; nekovové schodnice (súčasť schodísk); nekovové stupne schodov; nekovové stĺpy; stropy, stropné dosky (nekovové); drevené obloženie; nekovové vráta; stĺpkové zábradlie; nekovové žalúzie; nekovové ozdobné dverové lišty interiérové aj exteriérové; nekovové ozdobné okenné lišty interiérové aj exteriérové.

20 - Nábytok; školský nábytok; kancelársky nábytok; kovový nábytok; časti nábytku z dreva; dvierka na nábytok; nekovové kolieska na nábytok; domové čísla (okrem kovových a svietiacich); matrace; lôžkoviny okrem posteľnej bielizne; drevené nábytkové police; police na knihy; drevené lavičky (nábytok); drevené kolisky; rolety z tkaného dreva (nábytkové vybavenie); rolety (vnútorné okenné žalúzie); okenné interiérové rolety (nábytkové vybavenie); papierové rolety; komody; kreslá; nekovové rúčky a rukoväte na náradie; police; drevené posteľe; skrine (nábytok); skrinky (nábytok); priehradkové skrine; skrinky na uteráky (nábytok); skrinky na lieky; skrinky

na hračky; skrinky na jedlo (špajze-nekovové); nekovové stoličky (nábytok); stoly; stolárske umelecké výrobky; nekovové truhlice; stoličky; zrkadlá; vešiaky (nábytok); drevené ozdoby na nábytok; bambus; bambusové závesy; nekovové debny; drevené alebo plastové debny; budy pre zvieratá chované v domácnosti; stolové dosky; umelecké diela z dreva, vosku, sadry alebo plastov; slučky na záclony a závesy (nie textilné); nekovové dverové klopadlá; nekovové kovania na dvere a okná; nekovové kovania na posteľe; závesy, pánty (nekovové); nekovové kľučky na dvere; dvierka na nábytok; nekovové háčiky na odevy; háčiky na záclony; tyče na záclony a závesy a ich časti a súčasti; podstavce na kvetináče; interiérové lamelové žalúzie alebo rolety; lišty na rámy obrazov; rámy na obrazy; plastové lišty na nábytok; nekovové obloženie na nábytok; paravány, zásteny (nábytok); drevené peľaste postelí; police; nábytkové police; police do registračných skriň; regály (nábytok); roletové valce; drevené alebo plastové schránky na ukladanie alebo skladovanie; zobrazovacie tabule; nekovové truhlice; záclonové tyče; drevené alebo plastové rebriky; nekovové priezory dverí.

22 - Plátenné markízy (ochranné striešky nad vchodom).

35 - Reklama; podpora predaja (pre tretie osoby); inzercia; on line reklama na počítačovej sieti; prezentácia služieb na webových stránkach pre maloobchod; pomoc pri riadení obchodnej činnosti; obchodná administratíva; kancelárske práce; poradenstvo pri organizovaní a riadení obchodnej činnosti; marketing; organizovanie obchodných alebo reklamných veľtrhov; organizovanie obchodných alebo reklamných výstav; reklama a inzercia v súvislosti s organizovaním obchodných alebo reklamných veľtrhov a výstav; zásobovacie služby pre tretie osoby (nákup tovarov a služieb pre iné podniky); veľkoobchodné a maloobchodné služby s nábytkom a stavebným materiálom; veľkoobchodné a maloobchodné služby s nábytkom a stavebným materiálom prostredníctvom internetu.

37 - Inštalácia, údržba, opravy nábytku pre bytové, podnikateľské a spoločenské účely; opravy okien; opravy dverí; inštalácie okien a dverí; stavebníctvo (stavebná činnosť); demolácie budov; zemné práce; informácie o opravách; stavebný dozor; stavebné informácie; lakovanie, glazovanie; maľovanie a natieranie interiérov a exteriérov; reštaurovanie nábytku; čistenie okien; štukovanie, sadrovanie; opravy stolárskych výrobkov.

40 - Stolárstvo (spracovanie dreva); spracovanie kože; spracovanie kovov; hobľovanie; informácie o spracovaní materiálov; frézovanie; povrchové farebné tónovanie okien; pílenie dreva.

42 - Poradenské, konzultačné a projektové služby v oblasti nábytkárstva; nábytkové dizajnérstvo; architektonické služby; architektonické poradenstvo; architektonické návrhy interiérov vrátane ich projektového spracovania; architektonické návrhy exteriérov; priemyselné dizajnérstvo; umelecké dizajnérstvo; projektová a inžinierska činnosť v investičnej výstavbe; počítačové programovanie; štúdie technických projektov; expertízy (inžinierske práce); vývoj a výskum nových výrobkov (pre zákazníkov); skúšky materiálov; navrhovanie

obalov, obalové dizajnérstvo; projektovanie; stavebná projekcia (projektová činnosť); výzdoba interiérov.

(540) ZÁBRANA

(731) Píkrýl Tomáš, Halenkov 714, 756 03 Halenkov, CZ;

(210) 2051-2015

(220) 5.10.2015

10(511) 7, 9, 35, 37, 40, 42

(511) 7 - Vrtacie stroje a súčasti vrtacích strojov; vrtáčky do hornín (stroje); vrtacie hlavy (časti strojov); vrtacie korunky (časti strojov); vrtacie korunky na vrtanie hornín (časti strojov); vrtákové skľučovadlá (časti strojov); banské vrtáky; vrtné veže (plávajúce alebo neplávajúce); stĺpové vrtáčky (stroje); elektrické ručné vrtáčky; frézovačky (stroje).

9 - Prístroje a nástroje na meranie; geodetické prístroje a nástroje; vedecké prístroje a nástroje; detektory; elektrické monitorovacie prístroje; zariadenia na spracovanie údajov; zariadenia na ukladanie údajov na digitálne nosiče záznamov.

35 - Služby v oblasti získavania dát; služby spracovania údajov; zbieranie údajov do počítačových databáz; zoraďovanie údajov v počítačových databázach; aktualizácia a údržba údajov v počítačových databázach.

37 - Hĺbkové vrtanie; hĺbkové vrtanie ropných ložísk a ložísk plynu; vrtanie studní; vrtanie do hornín; ostrenie vrtacích koruničiek; inštalácia, údržba a opravy vrtacích zariadení; prenájom vrtacích zariadení.

40 - Frézovanie.

42 - Vedecké a technologické služby v oblasti technológií vrtania; výskum a projektovanie v oblasti technológií vrtania; inžinierske služby v oblasti technológií vrtania; priemyselné analýzy a priemyselný výskum v oblasti technológií vrtania.

(540) PLASMABIT

(731) GA Drilling, a.s., Piešťanská 3, 917 01 Trnava, SK;

(740) LITVÁKOVÁ A SPOL., s.r.o., Patentová a známková kancelária, Bratislava, SK;

(210) 2052-2015

(220) 5.10.2015

10(511) 3, 5, 8, 9, 11, 13, 14, 15, 16, 18, 20, 21, 25, 26, 27, 28, 29, 30, 31, 32, 33, 34, 35, 36, 39, 41, 42, 43

(511) 3 - Kozmetické prípravky; pleťové kozmetické prípravky; kozmetické prípravky na líčenie; špirály na riasy, maskary; odličovacie kozmetické prípravky; rúže; lesky na pery; balzamy (nie na lekárske použitie); oleje na kozmetické použitie; kozmetické taštičky; šampóny; suché šampóny; prípravky na vyrovnávanie vlasov; vlasové vody; farby na vlasy; laky na vlasy; laky na nechty; umelé nechty; ozdobné nálepky na nechty; umelé mihalnice; prípravky na čistenie zubov; ústne vody (nie na lekárske použitie); parfumérne výrobky; parfumované vody; toaletné vody; kolínske vody; výťažky z kvetov (parfuméria); esenciálne oleje; vonné drevo; kozmetické prípravky na opaľovanie; bieliace prípravky na kozmetické použitie; čistiace prípravky; pracie prostriedky; prípravky na odstraňovanie škvŕn; odfarbovače; aviváž-

ne prípravky; prípravky na čistenie povrchov; čistiace prípravky na vozidlá; toaletné prípravky; farbivá na toaletné použitie; detská kozmetika na hranie.

5 - Diétne potraviny na lekárske použitie; diétne potravinové doplnky pre ľudí; diétne nápoje na lekárske použitie; liečivé nápoje; výživové vlákniny; minerálne výživové doplnky; vitamínové prípravky; multivitamínové prípravky; liečivé cukríky; liečivé rastliny; potraviny pre dojčatá; sušené mlieko pre dojčatá; ústne vody na lekárske použitie; roztoky na vyplachovanie očí; roztoky na kontaktné šošovky; prípravky na umývanie psov; vonné soli; soli do minerálnych kúpeľov; terapeutické prípravky do kúpeľa; pesticídy; fungicídy; diagnostické prípravky na lekárske použitie; farmaceutické a prírodné liečivá; prípravky na otlaky.

8 - Nástroje na manikúru; nástroje na pedikúru; prístroje na tetovanie; kuchynské nože a príbory; nože; vidličky; lyžice; sekáčiky; sekáče, sekačky, rezačky (ručné nástroje).

9 - Nahraté elektronické nosiče údajov; nahraté magnetické nosiče údajov; elektronické databázy nahraté na počítačových nosičoch; počítačový softvér; počítačové hry (softvér); firmvér (nahratý počítačový softvér); počítačové operačné systémy (nahratý počítačový softvér); fotokopírovacie stroje (fotografické, elektrostatické alebo termické); skenery (zariadenia na spracovanie údajov); počítačové tlačiarne; automaty na lístky; kalkulačky; periférne zariadenia počítačov; počítače; počítačový hardvér; zariadenia na zaznamenávanie obrazu; prístroje a nástroje na akumuláciu a uchovávanie elektrického prúdu; prístroje a nástroje na ovládanie elektrického prúdu; lasery (nie na lekárske použitie); dioptrické okuliare (optika); šošovky (optika); slnečné okuliare; národné signalizačné zariadenia; dopravné signalizačné zariadenia (semafory).

11 - Zariadenia na chladenie a mrazenie; zariadenia na osvetľovanie; svetelné reflektory; prístroje a zariadenia na varenie a pečenie, zohrievanie, chladenie a úpravu jedál a nápojov; sanitárne (hygienické) zariadenia; zariadenia na rozvod vody; vykurovacie zariadenia; vetracie a klimatizačné zariadenia; zariadenia na čistenie vzduchu; zariadenia na sušenie.

13 - Výbušniny; pyrotechnické výrobky.

14 - Drahokamy, perly, drahé kovy a ich napodobeniny; šperky; prístroje na meranie času; sochy a figuríny z drahých alebo polodrahých kovov alebo kameňov a ich napodobeniny; ozdoby z drahých alebo polodrahých kovov alebo kameňov a ich napodobeniny; šperkovnice a kazety na hodinky.

15 - Hudobné nástroje; klávesové hudobné nástroje; strunové hudobné nástroje; drevené dychové hudobné nástroje; plechové dychové hudobné nástroje; bicie hudobné nástroje.

16 - Papiernický tovar; učebné a vyučovacie pomôcky (okrem prístrojov a zariadení); školské potreby (papiernický tovar); písacie potreby; potreby na pečiatkovanie (okrem strojov); perá (kancelárske potreby); ceruzky; ceruzky s farebnými tuhami; pastelky; strúhadlá na ceruzky (elektrické aj neelektrické); držiaky na písacie potreby; stojany na perá a ceruzky; vrecká na písacie potreby; puzdrá na perá, perečníky; spony na perá;

školské zošity; zošity; písanky; vreckové poznámkové zošity; vreckové zápisníky; skicáre a náčrtníky; útržkové bloky; notesy; uhlomery ako rysovacie potreby; príloženky na rysovanie; mapy; zemské glóbusy; atramenty; tuš; vodové farby (akvarely); farbivacie pásy; štetce; pijavý papier; pečate; materiály na pečatenie; obtačky; grafiky; krieda na písanie; výšivkové vzory; tlačiarenské sadzobnice; tlačiarenské štočky; knihárske potreby; albumy na fotografie a zberateľské albumy; tlačoviny; knihy; atlasy; noviny; periodiká; časopisy (periodiká); komiksy; brožúry; katalógy; fotografie (tlačoviny); pohľadnice; letáky; tlačivá (formuláre); nákresy; obálky na dokumenty (papiernický tovar); nálepky a samolepky na kancelárske použitie alebo pre domácnosť; lepiace pásy na kancelárske použitie alebo pre domácnosť; písmená a číslice s lepiacou stranou na kancelárske použitie alebo pre domácnosť; písmenové šablóny (kancelárske potreby); dosky na spisy; záložky do kníh; papier a lepenka; papierové vreckovky; kartón; plagáty; obaly (papiernický tovar); obálky (papiernický tovar); baliaci papier; spisové obaly (papiernický tovar); zošivacie spony (kancelárske); knižné zarážky; pripínáčky; obrázky; papierové ozdoby na oslavy; formy na modelovacie hliny (pomôcky pre výtvarníkov); modelovacie hmoty; papierové filtračné materiály; filtračný papier; papierové, lepenkové alebo plastové vrecia a výrobky na balenie, obalovanie a skladovanie; lepidlá na kancelárske účely alebo pre domácnosť.

18 - Koža; koženka; kožušiny; umelé kožušiny; syntetická koža; imitácie kože; kufre; tašky; peňaženky; sedlárske výrobky; biče a postroje na zvieratá; kožené remene (sedlárske výrobky); kožené remienky; kožené šnúrky; kožené škatule; kožené nite a kožené vlákna; kožené obloženia nábytku; dáždňiky a slnečníky; vychádzkové palice.

20 - Nábytok; bytové zariadenie (dekoratívne predmety); posteľ; lôžkoviny (okrem posteľnej bielizne); matrace; vankúše; podušky; rámy na obrázky; okenné interiérové rolety (nábytkové vybavenie); časti a súčasti okenných interiérových roliet (nábytkového vybavenia); závesy; záclony; vešiaky na odevy; nekovové háčiky na odevy; zrkadlá (striebrné sklo); nekovové prepravky; nekovové manipulačné palety; nekovové sudy; nekovové kade; rakvy; pohrebné urny; drevené alebo plastové rebríky; prenosné nekovové schody; nekovové vystavovacie vitríny; sochy, figurínky, umelecké diela, ozdoby a dekorácie z dreva, vosku, sadry alebo plastov; vystavovacie stojany; informačné tabule (nie elektronické); predvážacie a krajčírské figuríny; lôžka pre zvieratá; nekovové kotviace bôje; zámky okrem kovových a elektrických; vešiaky na kľúče; plastové klapky alebo ventily vodovodné.

21 - Sochy, figurínky, plakety a umelecké diela z porcelánu, terakoty alebo skla; napínače, napínadlá na oblečenie; napínadlá obuvi; obuváky; žehliace dosky; elektrické prístroje na odstraňovanie žmolkov a drobných nečistôt z textílií; sušiaci na bielizeň; aranžérske držiaky na kvety a rastliny; kvetináče; krhly na polievanie; kropidlá; nádoby na kompost, určené do domácnosti; opory na kvety; vázy; záhradnicke rukavice; bytové akváriá; bytové teráriá; klietky pre zvieratá chované

v domácnosti; misky na kŕmenie a napájanie domácich zvierat; kŕmidlá pre vtáky; lopatky na zber zvieracích exkrementov.

25 - Odevy; obuv; pokrývky hlavy, spodná bielizeň.

26 - Odevné doplnky, šijacie potreby a ozdobné textilné výrobky; natáčky na vlasy; príčesky; umelé ovocie; umelá zelenina; umelé kvety.

27 - Podlahové krytiny; umelé trávniky; koberce, koberčeky a rohožky.

28 - Hračky; detské hračky; hračky pre dojčatá; hračky z dreva; hračky z textilných materiálov; hračky- zvieratká; hudobné hračky; hračky podporujúce rozvoj malých detí; elektronické hračky; hračky fungujúce na baterky; diaľkovo ovládané hračky; hračky na hranie vo vode; hračky do pieskoviska; hračky do detskej postieľky; hračky do kočiek; hračky do vane; hračky najazdenie; hračky na kreslenie; hračky na ktorých sa skáče; hračky na ťahanie; hračky na tlačenie; hojdiacie hračky; hračky na udieranie; hračky napodobňujúce predmety používané pri každodenných aktivitách dospelých; kovové hračky; mechanické hračky; nafukovacie hračky; nafukovacie hračky; gumené hračky; plyšové hračky; oblečenie pre hračky; hry; stolové hry; kartové hry; kvízové hry; hudobné hračky; zariadenia na elektronické hry; hry s kockami; guľové a guľôčkové hry; manipulačné hry; modelárske súpravy; modely automobilov; modely lietadiel; modely vlakových súprav; stavebnice; hračkárske skladačky a rébusy (puzzle); hračkárske náradie; hračkárske zbrane; lopty na hranie; hračkárske hodinky a hodiny; hračkárske telefóny; detské súpravy na šitie; hračkárske šperky; hračkárske masky; motorizované hračkárske vozidlá na jazdenie; detské domčeky na hranie; nafukovacie bazény; trampolíny; šarkany; kolobežky; vodné pištole (hračky); žonglovacie potreby; trikové zariadenia; divadelné masky; karnevalové masky; konfety; prístroje na hry; prístroje na videohry; arkádové hracie video automaty; ručné videohry; hracie automaty; hracie žetóny; stieracie žreby na lotériové hry; hračky pre domáce zvieratá; športové potreby; športové vybavenie; lopty ako športové potreby; fit lopty; gymnastické zariadenia; rakety (športové náradie); loptičky pre raketové športy; stroje na telesné cvičenia; činky; bedmintonový výstroj; basketbalové koše; bejzbalové pátky; bejzbalové rukavice; boxerské vrecia; boxerské rukavice; golfové palice; golfové loptičky; hokejky; hokejové puky; hokejové bránky; korčule; lyže; lyžiarske palice; lyžiarske viazania a ich časti; šermiarske zbrane; siete (športové potreby); skejtbordy; surfy; snežnice; športové masky na tvár; gymnastické obruče; plutvy na plávanie; dosky na výučbu plávania; plávacie ramenné pásy; plávacie kolesá; plávacie vesty; poľovnícke vábničky; poľovnícke alebo rybárske pachové návnady; rybárske náradie; zariadenia lunaparkov; detské hojdačky; detské preliezačky so šmykľavkou na hranie pre deti; vodné šmykľavky; pieskoviská ako vybavenia detských ihrísk; preliezačky; kolotoče; horské dráhy v zábavných parkoch; ozdoby na umelé vianočné stromčeky; petardy; delobuchy (pyrotechnické hračky).

29 - Mäso; spracované mäsové výrobky; ryby; spracované morské plody; spracované mäkkyše; rybacie nátierky; nátierky z morských plodov;

mliečne výrobky; sójové mlieko (náhradka mlieka); ryžové mlieko (náhradka mlieka); syry; mlieko; vajcia; sušené vajcia; potravinárske oleje a tuky; spracované ovocie; spracované hríby; spracovaná zelenina; spracované orechy; spracované strukoviny; ovocné rôsoly; džemy; kompóty; ovocné nátierky; zeleninové nátierky; polievky; koncentrované vývary; vývary (bujóny); mliečne dezerty (mliečne výrobky); smotanové dezerty (mliečne výrobky); jogurtové dezerty (mliečne výrobky). 30 - Obilninové výrobky; ryža; múka; cestoviny; rezance; pirohy; raňajkové obilniny; ovsené kaše; kukuričná kaša; hotové jedlá z ryže; hotové jedlá s obsahom cestovín; pizza; slané pečivo (kreker); soľ; koreniny; potravinárske príchute okrem esenciálnych olejov; káva; čaj; kakao; kávové náhradky; čajové náhradky; cukor; prírodné sladidlá; polevy na koláče; med; melasový sirup; pečivo (pekárske výrobky); cukrovinky; čokoláda; zákusky; koláče; chlieb; jemné pečivárske výrobky; torty; sušienky; cukríky; sladké tyčinky (cukrovinky); žuvačky; cereálne tyčinky; konzumný ľad; zmrzlina; mrazené jogurty (mrazené potraviny); sorbety (zmrzlinové nápoje); omáčky (chuťové prísady); cestá na jedlá; cestá na zákusky; cestá na koláče; spracované semená; škroby (potraviny); prášky do pečiva; droždie.

31 - Čerstvé ovocie a zelenina; čerstvé orechy; čerstvé záhradné bylinky; čerstvé hríby; rastliny; slad; zmo (obilie); živé zvieratá; prírodné trávniky; živé kvety; stromy; riasy (potraviny alebo krmivo) krmivo pre zvieratá; podstielky pre zvieratá.

32 - Pivo; nealkoholické nápoje; mandľové mlieko (nápoj); arašidové mlieko (nealkoholický nápoj); ochutené sýtené nápoje; džúsy; vody (nápoje); prípravky na výrobu nápojov.

33 - Alkoholické nápoje okrem piva; liehoviny; destiláty; víno; fortifikované víno; šumivé víno; ovocný alkoholický mušt; vopred pripravené miešané alkoholické nápoje (nie s pivom); prípravky na výrobu alkoholických nápojov.

34 - Tabak a tabakové výrobky; tabakové náhradky; cigarety; cigary; krátke cigary; sypaný tabak; tabak na balenie cigariet; fajkový tabak; aromatické prísady do tabaku; fajčiarske potreby; zápalky; popolníky; zásobníky a dózy na tabakové výrobky; skrinky na cigary udržiavajúce vlhkosť (humidory); zapaľovače pre fajčiarov; ústne vporizéry pre fajčiarov; elektronické cigarety; aromatické príchute a roztoky do elektronických cigariet.

35 - Maloobchodné a veľkoobchodné služby s tovarmi uvedenými v triedach 3, 5, 8, 9, 11, 13, 14, 15, 16, 18, 20, 21, 25, 26, 27, 28, 29, 30, 31, 32, 33 a 34 tohto zoznamu; maloobchodné a veľkoobchodné služby s tovarmi uvedenými v triedach 3, 5, 8, 9, 11, 13, 14, 15, 16, 18, 20, 21, 25, 26, 27, 28, 29, 30, 31, 32, 33 a 34 tohto zoznamu prostredníctvom internetu; analýzy nákladov; obchodný alebo podnikateľský prieskum; obchodné alebo podnikateľské informácie; zbieranie údajov do počítačových databáz; zoraďovanie údajov v počítačových databázach; prieskum trhu; reklama; marketing; podpora predaja (pre tretie osoby); poradenské služby v oblasti reklamy a marketingu; prenájom reklamných plôch; prenájom reklamného času v komunikačných médiách; predvádzanie tovaru; rozširovanie reklamných materiálov zákazníkom (letáky, prospekty, tlačoviny,

vzorky); organizovanie obchodných výstav; organizovanie obchodných veľtrhov; správa spotrebiteľských vernostných programov; vzťahy s verejnosťou; obchodné informácie a rady spotrebiteľom; prenájom predajných automatov; dražby; pomoc pri riadení obchodnej činnosti; poradenské služby pri riadení obchodnej činnosti; kancelárske práce; podnikateľské konzultačné a poradenské služby; prenájom kancelárskych strojov; riadenie ľudských zdrojov; nábor zamestnancov; obchodná administratíva; účtovníctvo; vedenie účtovných kníh; obchodné alebo podnikové audity (revízia účtov).

36 - Finančníctvo; peňažníctvo; bankovníctvo; obchodovanie s menou; zmenárenské služby; obchodovanie s cennými papiermi; obchodovanie s komoditami; pôžičky, finančné úvery; finančný lízing; vymáhanie pohľadávok; predaj pohľadávok; investičné služby; poisťovníctvo; vyberanie nájomného; záložne; úschovné služby, úschova v bezpečnostných schránkach.

39 - Dopravné služby (preprava); potrubná a lanová doprava; potrubná preprava palív; distribúcia a prenos elektriny; dodávky elektriny; konzultačné služby v oblasti distribúcie elektriny; distribúcia energie; dodávky plynu (distribúcia); dodávky tepla (distribúcia); expresné doručovanie tovarov; donáškové služby; donáška darčiekov; informačné služby v oblasti prepravy tovarov; informačné služby týkajúce sa umiestňovania tovarov; kontrola tovarov pred ich prepravou; poradenské služby v oblasti manipulovania s tovarmi; nákladná doprava; sťahovanie; prenájom dopravných prostriedkov; osobná doprava; agentúrne služby na rezerváciu zájazdov; agentúrne služby v oblasti zabezpečovania prepravy osôb; letecká preprava cestujúcich; letecké odbavovacie služby; železničná preprava cestujúcich; autobusová preprava; električková doprava; plavby výletnými loďami; objednávanie cestovných lístkov; rezervácie cestovných lístkov; rezervácie leteniek; organizovanie výletov; organizovanie exkurzií; počítačové informácie týkajúce sa rezervácií v doprave; poskytovanie on-line informácií o cestovaní; služby cestovných sprievodcov; poskytovanie informácií o cestovnej trase; informácie o cestovných poriadkoch; konzultácie v oblasti cestovania poskytované prostredníctvom telefonických call centier a asistenčných liniek; konzultácie v oblasti plánovania cestovných trás; služby aerolínií v oblasti prepravy cestujúcich; taxi služba; služby vodičov; preprava tovarov; doručovanie tovarov; parkovanie automobilov (služby); úschova vozidiel; prenájom miest na kotvenie lodí; balenie a skladovanie tovarov; balenie darčiekov; balenie potravín; služby colných skladísk; dočasná úschova osobného majetku; fyzické skladovanie elektronicky uložených údajov, dokumentov, digitálnych fotografií, hudby, obrazov, videa a počítačových hier; informačné služby týkajúce sa skladovania; poradenské služby týkajúce sa skladovania tovarov; prenájom baliacich strojov; prenájom skladísk; skladovacie služby v skladoch; skladovanie energie a palív; vykladanie nákladov; prebaľovanie tovarov.

41 - Vydavateľské služby (okrem vydávania reklamných textov); reportážne služby; vzdelávanie; zábava; športová činnosť; organizovanie a vede-

nie kongresov; organizovanie a vedenie konferencií; organizovanie a vedenie vzdelávacích workshopov; organizovanie a vedenie hier (okrem reklamných); organizovanie a vedenie súťaží (okrem reklamných); usporiadanie súťaží (okrem reklamných) prostredníctvom internetu; organizovanie a vedenie zábavných a vzdelávacích kvízov; organizovanie zábavných a vzdelávacích výstav; hazardné hry; tvorba audio nahrávok; tvorba videonahrávok; fotografovanie; telesná výchova; kurzy telesného cvičenia; fitness kluby (zdravotné a kondičné cvičenia); organizovanie športových súťaží; požičiavanie športového výstroja (okrem dopravných prostriedkov); poskytovanie športovísk; tábory na športové sústreďenia; meranie času na športových podujatiach; prenájom športových plôch; služby knižníc; výchova; prekladateľské služby; tlmočnicke služby.

42 - Vývoj počítačového softvéru; počítačové programovanie; a zavádzanie počítačových programov; vývoj počítačového hardvéru; hosťovanie na internetových stránkach; prenájom počítačového softvéru; prenájom počítačového hardvéru; poradenské a konzultačné služby a poskytovanie informácií v oblasti informačných technológií; zhotovovanie kópií počítačových programov; prevod (konverzia) počítačových programov alebo údajov (nie fyzický); prevod údajov alebo dokumentov z fyzických médií na elektronické médiá; vedecké a technologické služby; lekárske a farmaceutický výskum; predpovede počasia.

43 - Ubytovacie kancelárie (hotely, penzióny); rezervácie ubytovania v hoteloch; rezervácie ubytovania v penziónoch; služby cestovných kancelárií pre rezervovanie ubytovania; prechodné ubytovanie; prenájom prechodného ubytovania; prenájom turistických stanov; elektronické informačné služby v oblasti hotelov; konzultačné služby v oblasti hotelových zariadení; hotelierske služby v letoviskách; mládežnícke nocľahárne (hostely); ubytovanie pre zvieratá; požičiavanie stoličiek, stolov, obrusov a nápojového skla; stravovacie služby; dodávanie hotových jedál a nápojov na objednávku (katering); samoobslužné jedálne; závodné jedálne; podávanie jedál a nápojov; pohostinstvá (služby); podávanie alkoholických nápojov; kaviarne (služby); reštaurácie (služby); pizzeria (služby); bary (služby); bufety (rýchle občerstvenie); čajovne (služby); kafetérie (služby); vinárne (služby).

(540)



(591) čierna, zelená, oranžová, biela

(731) Dráčik - DUVI SK s.r.o., Gajova 13, 811 09 Bratislava, SK;

(740) LITVÁKOVÁ A SPOL., s.r.o., Patentová a známková kancelária, Bratislava, SK;

(210) 2106-2015

(220) 15.10.2015

10(511) 30, 32, 33, 43

(511) 30 - Cukrárske a výrobky; jemné pečivárske výrobky; zákusky, koláče; torty; cukrovinkové cukrárske ozdoby; cukrovinkové čokoládové ozdoby; cukrovinky; múčne jedlá; keksy; koláče s plnkou; slané pečivo (kreker); lístkové cesto; mandľové cesto; niťovky (rezance); oblátky; palacinky; perníky, medovníky; pirohy a pirôžky; sucháre; sušienky; biskvity (sušienky); suché pečivo; čokoládové nápoje; kakaové nápoje; kávové nápoje; mliečne čokoládové nápoje; mliečne kakaové nápoje; mliečne kávové nápoje; čajové nápoje; šerbety (zmrzlinové nápoje); zmrzliny; zmrzlinové krémy.

32 - Nealkoholické nápoje; medové nealkoholické nápoje; minerálne vody (nápoje); nealkoholické ovocné nápoje; nealkoholické šumivé nápoje; pivo; zeleninové džúsy (nápoje).

33 - Alkoholické nápoje okrem piva; destilované nápoje; likéry; aperitívy; mušty; alkoholické nápoje s ovocím; víno; saké.

43 - Bufety (rýchle občerstvenie); reštauračné (stravovacie) služby.

(540) Torty Adriana

(731) Torty Adriana s.r.o., Fraňa Kráľa 194/32, 059 21 Svit, SK;

(210) 2115-2015

(220) 13.10.2015

10(511) 9, 35, 39, 42, 45

(511) 9 - Nahraté počítačové programy; počítačové programy (sťahovateľné); počítačový softvér (nahraté počítačové programy); krokometry; parkovacie hodiny; mincové brány pre parkoviská; výstražné trojuholníky do vozidiel; navigačné prístroje vozidiel (palubné počítače); satelitné navigačné prístroje; prenosné multimediálne prehrávače; geodetické prístroje a nástroje; buzoly; tachometre dopravných prostriedkov; otáčkomery; vyučovacie prístroje; simulátory vedenia a riadenia dopravných prostriedkov; teleskopy; hasiace prístroje; ochranné prilby; zabezpečovacie zariadenia proti odcudzeniu; slnečné okuliare; elektrické akumulátory do vozidiel; diapozitívy (fotografia); prenosné cestné zábrany vozidiel na diaľkové ovládanie.

35 - Reklama; on line reklama na počítačovej komunikačnej sieti; prezentácia výrobkov v komunikačných médiách pre maloobchod; obchodné alebo podnikateľské informácie; poskytovanie obchodných informácií prostredníctvom webových stránok; podpora predaja (pre tretie osoby); on line poskytovanie obchodného priestoru pre nákupcov a predajcov tovarov a služieb; personálne poradenstvo; vyhľadávanie informácií v počítačových súboroch (pre tretie osoby); účtovníctvo; vyhľadávanie sponzorov.

39 - Osobná doprava; balenie tovarov; taxislužba; služby vodičov; prenájom navigačných systémov; skladovanie tovarov; doručovacie služby; rezervácie zájazdov; informácie o dopravnej premávke; automobilová doprava; prenájom vozidiel; doručovacie služby (správy alebo tovar); organizovanie zájazdov; prenájom pojazdných kresiel.

42 - Technický prieskum; technická kontrola automobilov; navrhovanie obalov, obalové dizajnérstvo; zhotovovanie kópií počítačových programov; inštalácia počítačového softvéru; tvorba softvéru; tvorba a udržiavanie webových stránok (pre tretie osoby); uchovávanie elektronických údajov; zálohovanie údajov mimo pracoviska; poradenstvo pri tvorbe webových stránok; poskytovanie softvéru prostredníctvom internetu (SaaS); poradenstvo v oblasti informačných technológií; kartografické služby.

45 - Osobní strážcovia; strážne služby; sprevádzanie do spoločnosti; on line služby sociálnych sietí; straty a nálezy; prenájom hasiacich prístrojov; právny výskum.

(540)


(731) Beijing Xiaoju Technology Co., Ltd., No. 2, North Section, 5F, Building 1, No. 9 Shangdi East Road, Haidian District, Beijing, CN;

(740) ŽOVICOVÁ & ŽOVIC IP, s.r.o., Bratislava, SK;

(210) 2118-2015

(220) 6.5.2015

10(511) 9, 25, 36

(511) 9 - Slnečné okuliare; magneticky kódované darčekové karty a čipové karty obsahujúce kredit za účelom použitia ako peňazí alebo na nákup tovaru a služieb; kódované elektronické darčekové karty a čipové karty obsahujúce kredit za účelom použitia ako peňazí alebo na nákup tovaru a služieb; kódované predplatené platobné karty.

25 - Odev; blejzre; vesty; svetre; sukne; šaty; nohavice; džínsy; šortky; košeľe; tričká; športové košeľe; pulóvre; overaly; blúzy; polokošeľe; ragby košeľe; halters (trojuholníkový strih hornej časti ženského odevu s odhaleným chrbtom upevneným pásikom okolo krku); topy s ramienkami okolo krku; bavlnené tričká; tepláky; flísové oblečenie; plavky; plážové šaty; nočné úbory; pyžamá; plášte; spodná bielizeň; podprsenky; boxerky; shell bra tanks (rovné dámske topy s výplňou podprsenkových košíkov a košieľky); bundy; krátke kabáty s kapucňou; kabáty; pea kabáty; vetrovky; rukavice; chrániče uší proti chladu; mikiny; šály; palčiaky; opasky (časti odevov); pokrývky hlavy; klobúky; kapucne (časti odevov); čiapky; bejzbalové čiapky; šilty (pokrývky hlavy); ochranné šilty proti slnku (pokrývky hlavy); čelenky (oblečenie); potítka na hlavu; potítka na zápästie; šatky na hlavu; baretky; sandále; šľapky.

36 - Vydávanie elektronických žetónov (cenín) obsahujúcich kredit za účelom použitia ako peňazí alebo na nákup tovaru a služieb; vydávanie elektronických kupónov (cenín) obsahujúcich kredit za účelom použitia ako peňazí alebo na nákup tovaru a služieb; vydávanie elektronických poukazov (cenín) obsahujúcich kredit za účelom použitia ako peňazí alebo na nákup tovaru a služieb; vydávanie darčekových kariet obsahujúcich

kredit za účelom použitia ako peňazí alebo na nákup tovaru a služieb; vydávanie elektronických darčekových kariet obsahujúcich kredit za účelom použitia ako peňazí alebo na nákup tovaru a služieb; vydávanie predplatených elektronických kariet; vydávanie predplatených elektronických žetónov; vydávanie predplatených elektronických kupónov; vydávanie predplatených elektronických poukazov.

(540) LIVE YOUR LIFE

(641) 014035174, 06.05.2015

(731) Retail Royalty Company, 101 Convention Center Drive, Las Vegas, Nevada 89109, US;

(210) 2147-2015

(220) 19.10.2015

10(511) 20, 24, 27, 35, 42

(511) 20 - Postele pre deti a tinedžerov; detské postieľky; detský nábytok; písacie stoly; jedálenské stoly a stoličky; jedálenský a halový nábytok; obývací nábytok; samo-zmontovateľnými nábytok; televízne a video skrinky; nábytok; zrkadlá; rámy na obrazy.

24 - Tkané alebo netkané textilie; textilné výrobky pre domácnosť, ktoré nie sú zahrnuté v iných triedach a to závesy, posteľné pokrývky, plachty, obliečky na vankúše, pokrývky a prikrývky, deky, prešívane posteľné pokrývky, uteráky, osušky, utierky na riad, zavinovacie prikrývky.

27 - Koberce; koberčeky; rohože; predložky; gymnastické žinenky.

35 - Maloobchodné a veľkoobchodné služby s posteľami pre deti a tinedžerov, detskými postieľkami, detským nábytkom, písacími stolmi, jedálenskými stolmi a stoličkami, jedálenským a halovým nábytkom, obývacím nábytkom, samo-zmontovateľným nábytkom, televíznymi a video skrinkami, nábytkom, zrkadlami, rámami na obrazy, tkanými alebo netkanými textíliami, textilnými výrobkami pre domácnosť, závesmi, posteľnými prikrývkami, plachtami, obliečkami na vankúše, pokrývkami a prikrývkami, dekami, prešívanými posteľnými pokrývkami, uterákmi, osuškami, utierkami na riad, zavinovacími prikrývkami, kobercami, koberčekmi, rohožami, predložkami, gymnastickými žinenkami, a to aj prostredníctvom elektronických médií alebo prostredníctvom zásielkových katalógov.

42 - Vedecké a priemyselné analýzy a výskum; inžinierska činnosť; inžinierske a architektonické dizajnérske služby; testovacie služby na certifikáciu kvality a štandardov; počítačové služby, menovite počítačové programovanie, ochrana počítačov proti počítačovým vírusom, návrh počítačových systémov, tvorba, udržiavanie a aktualizovanie webových stránok (pre tretie osoby), tvorba softvéru, aktualizovanie a požíčovanie počítačového softvéru, poskytovanie internetových vyhľadávačov, hosťovanie na počítačových stránkach (webových stránkach), poradenstvo v oblasti návrhu a vývoja počítačového hardvéru, požíčovanie počítačového hardvéru; služby priemyselného dizajnérstva, iné ako inžinierske a architektonické dizajnérstvo; grafické dizajnérstvo.

(540) ÇILEK

(731) Çilek Mobilya Sanayi ve Pazarlama Ticaret Anonim Şirketi, Kurşunlu Mahallesi Kurşunlu Sanayi Caddesi No: 10 Kursunlu, 16420 Inegöl, Bursa, TR;

(740) MAJLINGOVÁ & PARTNERS, s. r. o., Bratislava, SK;

(210) 2148-2015

(220) 19.10.2015

10(511) 20, 24, 27, 35, 42

(511) 20 - Postele pre deti a tinedžerov; detské postieľky; detský nábytok; písacie stoly; jedálenské stoly a stoličky; jedálenský a halový nábytok; obývací nábytok; samo-zmontovateľnými nábytok; televízne a video skrinky; nábytok; zrkadlá; rámy na obrazy.

24 - Tkané alebo netkané textilie; textilné výrobky pre domácnosť, ktoré nie sú zahrnuté v iných triedach a to závesy, posteľné pokrývky, plachty, obliečky na vankúše, pokrývky a prikrývky, deky, prešívane posteľné pokrývky, uteráky, osušky, utierky na riad, zavinovacie prikrývky.

27 - Koberce; koberčeky; rohože; predložky; gymnastické žinenky.

35 - Maloobchodné a veľkoobchodné služby s posteľami pre deti a tinedžerov, detskými postieľkami, detským nábytkom, písacími stolmi, jedálenskými stolmi a stoličkami, jedálenským a halovým nábytkom, obývacím nábytkom, samo-zmontovateľným nábytkom, televíznymi a video skrinkami, nábytkom, zrkadlami, rámami na obrazy, tkanými alebo netkanými textíliami, textilnými výrobkami pre domácnosť, závesmi, posteľnými prikrývkami, plachtami, obliečkami na vankúše, pokrývkami a prikrývkami, dekami, prešívanými posteľnými pokrývkami, uterákmi, osuškami, utierkami na riad, zavinovacími prikrývkami, kobercami, koberčekmi, rohožami, predložkami, gymnastickými žinenkami, a to aj prostredníctvom elektronických médií alebo prostredníctvom zásielkových katalógov.

42 - Vedecké a priemyselné analýzy a výskum; inžinierska činnosť; inžinierske a architektonické dizajnérske služby; testovacie služby na certifikáciu kvality a štandardov; počítačové služby, menovite počítačové programovanie, ochrana počítačov proti počítačovým vírusom, návrh počítačových systémov, tvorba, udržiavanie a aktualizovanie webových stránok (pre tretie osoby), tvorba softvéru, aktualizovanie a požíčovanie počítačového softvéru, poskytovanie internetových vyhľadávačov, hosťovanie na počítačových stránkach (webových stránkach), poradenstvo v oblasti návrhu a vývoja počítačového hardvéru, požíčovanie počítačového hardvéru; služby priemyselného dizajnérstva, iné ako inžinierske a architektonické dizajnérstvo; grafické dizajnérstvo.

(540)



(591) červená, zelená, biela

(731) Çilek Mobilya Sanayi ve Pazarlama Ticaret Anonim Şirketi, Kurşunlu Mahallesi Kurşunlu Sanayi Caddesi No: 10 Kursunlu, 16420 Inegöl, Bursa, TR;

(740) MAJLINGOVÁ & PARTNERS, s.r.o., Bratislava, SK;

(210) 2177-2015

(220) 26.10.2015

10(511) 5, 29, 32

(511) 5 - Výživové doplnky; diétne látky pre deti na lekárske účely; vitamínové nápoje na lekárske použitie; diétne doplnkové nápoje na lekárske použitie; dojčenská výživa (potraviny pre dojčatá); diétne nápoje upravené na lekárske účely.

29 - Mliečne nápoje (s vysokým obsahom mlieka) obsahujúce ovocie; konzervované ovocie; kandizované ovocie; dusené ovocie; ovocné šaláty; ovocné chuťovky; ovocné prášky; marmelády; ovocné dezerty; džemy; ovocná dreň; mixované ovocné pyré.

32 - Nealkoholické nápoje; nealkoholické ovocné kokteily; nealkoholické ovocné nápoje a džúsy; mušty; koncentráty na prípravu ovocných nápojov; nealkoholické energetické nápoje; sirupy do nápojov; limonádové a ovocné sirupy na výrobu nápojov.

(540)



(731) LINEA Nivnice, a. s., U dvora 190, 687 51 Nivnice, CZ;

(740) Gajdošíková Zuzana, Ing., Bratislava, SK;

(210) 2312-2015

(220) 9.11.2015

10(511) 16, 35, 36, 43, 44

(511) 16 - Tlačoviny; letáky; fotografie (tlačoviny); kalendáre; plastové vrecká a tašky na balenie; kancelárske potreby okrem nábytku; plastové puzdrá na perá.

35 - Obchodné sprostredkovateľské služby; obchodné sprostredkovanie s tovarmi uvedenými v triede 16 tohto zoznamu; podpora predaja (pre tretie osoby); reklama; rozširovanie reklamných oznamov; marketing.

36 - Poisťovníctvo; garancie, záruky, kaucie; poskytovanie informácií týkajúcich sa poistenia; poisťovacie prieskumy; finančné služby týkajúce sa poistenia; finančné analýzy; investovanie do fondov; obchodovanie na burze s cennými papiermi; sprostredkovanie poistenia; sprostredkovanie stavebného sporenia a dôchodkového pripoistenia; zmenárenské služby; poradenstvo v oblasti služieb uvedených v triede 36 tohto zoznamu.

43 - Rezervácie ubytovania pre cestujúcich; reštauračné (stravovacie) služby; dodávanie hotových jedál a nápojov na objednávku (katering); ubytovacie kancelárie (hotely, penzióny); hotelierske služby; prenájom prechodného ubytovania; motely (služby).

44 - Lekárske asistenčné služby; zdravotnícke asistenčné služby; starostlivosť o hygienu a krásu ľudí aj zvierat; veterinárna pomoc.

(540) ITQ Standard

(731) ERV Evropská pojišťovna, a.s., Křižíkova 237/36a, 186 00 Praha 8 - Karlín, CZ;

(740) Fajnor IP, s. r. o., Bratislava, SK;

(210) 2313-2015

(220) 9.11.2015

10(511) 16, 35, 36, 43, 44

(511) 16 - Tlačoviny; letáky; fotografie (tlačoviny); kalendáre; plastové vrecká a tašky na balenie; kancelárske potreby okrem nábytku; plastové puzdrá na perá.

35 - Obchodné sprostredkovateľské služby; obchodné sprostredkovanie s tovarmi uvedenými v triede 16 tohto zoznamu; podpora predaja (pre tretie osoby); reklama; rozširovanie reklamných oznamov; marketing.

36 - Poisťovníctvo; garancie, záruky, kaucie; poskytovanie informácií týkajúcich sa poistenia; poisťovacie prieskumy; finančné služby týkajúce sa poistenia; finančné analýzy; investovanie do fondov; obchodovanie na burze s cennými papiermi; sprostredkovanie poistenia; sprostredkovanie stavebného sporenia a dôchodkového pripoistenia; zmenárenské služby; poradenstvo v oblasti služieb uvedených v triede 36 tohto zoznamu.

43 - Rezervácie ubytovania pre cestujúcich; reštauračné (stravovacie) služby; dodávanie hotových jedál a nápojov na objednávku (katering); ubytovacie kancelárie (hotely, penzióny); hotelierske služby; prenájom prechodného ubytovania; motely (služby).

44 - Lekárske asistenčné služby; zdravotnícke asistenčné služby; starostlivosť o hygienu a krásu ľudí aj zvierat; veterinárna pomoc.

(540) ITQ

(731) ERV Evropská pojišťovna, a.s., Křižíkova 237/36a, 186 00 Praha 8 - Karlín, CZ;

(740) Fajnor IP, s. r. o., Bratislava, SK;

(210) 2314-2015

(220) 9.11.2015

10(511) 16, 35, 36, 43, 44

(511) 16 - Tlačoviny; letáky; fotografie (tlačoviny); kalendáre; plastové vrecká a tašky na balenie; kancelárske potreby okrem nábytku; plastové puzdrá na perá.

35 - Obchodné sprostredkovateľské služby; obchodné sprostredkovanie s tovarmi uvedenými v triede 16 tohto zoznamu; podpora predaja (pre tretie osoby); reklama; rozširovanie reklamných oznamov; marketing.

36 - Poisťovníctvo; garancie, záruky, kaucie; poskytovanie informácií týkajúcich sa poistenia; poisťovacie prieskumy; finančné služby týkajúce sa poistenia; finančné analýzy; investovanie do fondov; obchodovanie na burze s cennými papiermi; sprostredkovanie poistenia; sprostredkovanie stavebného sporenia a dôchodkového pripoistenia; zmenárenské služby; poradenstvo v oblasti služieb uvedených v triede 36 tohto zoznamu.

43 - Rezervácie ubytovania pre cestujúcich; reštauračné (stravovacie) služby; dodávanie hotových jedál a nápojov na objednávku (ketering); ubytovacie kancelárie (hotely, penzióny); hotelierske služby; prenájom prechodného ubytovania; motely (služby).

44 - Lekárske asistenčné služby; zdravotnícke asistenčné služby; starostlivosť o hygienu a krásu ľudí aj zvierat; veterinárna pomoc.

(540)

(731) ERV Evropská pojišťovna, a.s., Křížkova 237/36a, 186 00 Praha 8 - Karlín, CZ;

(740) FAJNOR IP, s.r.o., Bratislava, SK;

(210) 2318-2015

(220) 12.11.2015

10(511) 9, 16, 35, 38, 39, 41

(511) 9 - Elektronické publikácie (sťahovateľné); elektronické periodiká (sťahovateľné); elektronické knihy (sťahovateľné); magnetické nosiče údajov; optické nosiče údajov; nosiče zvukových záznamov; nosiče obrazových záznamov; nosiče zvukovo-obrazových záznamov; elektronické informačné materiály, časopisy, knihy, obchodné a odborné publikácie (sťahovateľné) s možnosťou kopírovania; optické kompaktné záznamové disky (CD, DVD).

16 - Tlačoviny; tlačené periodické a neperiodické publikácie; časopisy (periodiká); katalógy; brožúry; tlačené informačné materiály; prospekty; plagáty; ilustrácie, fotografie (tlačoviny).

35 - Maloobchodné a veľkoobchodné služby s tovarmi uvedenými v triedach 9 a 16 tohto zoznamu, poskytované aj prostredníctvom internetu; marketing; on line obchodné sprostredkovateľské služby; podpora predaja (pre tretie osoby); on line reklama na počítačovej komunikačnej sieti; prezentácia výrobkov v komunikačných médiách pre maloobchod; organizovanie obchodných alebo reklamných veľtrhov; zásielkové reklamné služby; rozširovanie reklamných materiálov zákazníkom (letáky, prospekty, tlačoviny, vzorky); vydávanie reklamných textov; aktualizovanie reklamných materiálov; rozširovanie reklamných alebo inzertných oznamov; obchodné sprostredkovateľské služby s tovarmi uvedenými v triedach 9 a 16 tohto zoznamu; obchodné sprostredkovanie služieb uvedených v triedach 38, 39 a 41 tohto zoznamu.

38 - Poskytovanie on line prístupu do databáz; prenos správ a informácií, tlačovín, ankiet a súťaží, audiovizuálnych diel, časopisov, periodík, textových správ, zvukových a zvukovo-obrazových v elektronickej podobe, prostredníctvom počítačovej siete a satelitov (telekomunikačné služby).

39 - Doručovacie služby; distribúcia tovarov na dobierku; distribúcia tlačiarenských výrobkov a informácií nahraných na nosičoch; balenie tovarov; sprostredkovanie dopravy.

41 - Vydávanie textov (okrem reklamných); vydávanie textov spolu s ilustráciami, fotografiami a inými obrazovými materiálmi (okrem reklamných); písanie textov okrem reklamných; vydávanie CD-ROM titulov (okrem reklamných); tvorba audiovizuálnych diel, zvukových a zvukovo-obrazových záznamov, vrátane ich elektronickej podoby (okrem reklamných); on line vydávanie elektronických kníh a časopisov; elektronická edičná činnosť v malom (DTP služby); on line poskytovanie elektronických publikácií (bez možnosti kopírovania); vzdelávacie a zábavné klubové služby; organizovanie kultúrnych alebo vzdelávacích výstav zameraných na verejnú prezentáciu umeleckých a literárnych diel.

(540)

(591) zelená, bordová, biela

(731) IKAR, a.s., Kukuričná 13, 831 03 Bratislava, SK;

(740) Bachratá Magdaléna, Mgr., Bratislava, SK;

(210) 2319-2015

(220) 13.11.2015

10(511) 16, 25, 26, 35, 41, 42, 45

(511) 16 - Plagáty; knihy; brožúry; časopisy (periodiká), tlačivá; ročenky; katalógy; kalendáre; príručky; prospekty; tlačené publikácie; papierové vlajky; papierové zástavy; pútače z papiera alebo lepenky; pečiatky; pečate; pečatné vosky; písacie potreby; papiernický tovar; obálky (papiernický tovar); obaly (papiernický tovar); nálepky; etikety okrem textilných; kancelárske potreby okrem nábytku; adresné štítky do adresovacích strojov; obežníky; kancelársky papier; listový papier; papierové pásy; baliaci papier; albumy; atlasy; plastové bublinové fólie na balenie; tlačivá (formuláre); lepiace štítky (papiernický tovar); lepidlá a lepiace pásy na kancelárske použitie alebo pre domácnosť; spisové obaly (papiernický tovar); stolové prestieranie z papiera; papierové servítky; kopirovací papier (papiernický tovar); papierové utierky; papierové alebo plastové vrecká na balenie; strihy na výrobu odevov.

25 - Odevy; oblečenie; spodná bielizeň; opasky (časti odevov); nohavice; pokrývky hlavy; cylindre; čelenky (oblečenie); čiapky; klobúky; šilty (pokrývky hlavy); konfekcia (odevy); obleky; košeľe; kožušiny (oblečenie); kravaty; manžety (časti odevov); náprsenky; pančuchy; plášte (odevy); ponožky; rukavice; saká; šály; šatky; šerpy; tričká; vesty (oblečenie); uniformy; vrchné ošatenie; zástery; závoje; zvrchníky; župany; papuče; celé topánky; obuv (pracovná); sandále; kovové časti na obuv.

26 - Značky na odevy; značky na bielizeň; bordúry, lemy, obruby (na odevy); odznaky na odevy nie z drahých kovov; ozdobné brošne; spony na traky; ozdobné ihlice; ozdoby do vlasov; ozdoby na šaty (nie z drahých kovov); ozdoby na obuv a klobúky nie z drahých kovov; umelé kvety; opaskové pracky; pásy na rukávy; nažehľovacie ozdoby na textilné výrobky (galantéria).

35 - Vzťahy s verejnosťou; hospodárske (ekonomické) predpovede; odborné obchodné poradenstvo; reklama; on line reklama na počítačovej komunikačnej sieti; lepenie plagátov; prieskum verejnej mienky; vydávanie reklamných textov; aktualizovanie reklamných materiálov; rozširovanie reklamných materiálov zákazníkom (letáky, prospekty, tlačoviny, vzorky); zostavovanie štatistík; prehľad tlače (výstrižkové služby); zoraďovanie údajov v počítačových databázach; organizovanie obchodných alebo reklamných výstav a veľtrhov; obchodné sprostredkovanie služieb uvedených v triedach 35, 41 a 45 tohto zoznamu; sprostredkovanie obchodu s tovarmi uvedenými v triedach 16, 25 a 26 tohto zoznamu.

41 - Spoločenská výchova; vzdelávanie; školenia; organizovanie a vedenie kongresov, konferencií, seminárov; organizovanie spoločenských a politických zhromaždení (okrem reklamných); organizovanie manifestácií a sprievodov (okrem reklamných); organizovanie kultúrnych alebo vzdelávacích výstav; organizovanie lotérií; organizovanie plesov; organizovanie športových súťaží; organizovanie súťaží krásy; organizovanie živých vystúpení; vydávanie textov okrem reklamných; vydávanie kníh; vydávanie časopisov, periodík

(okrem reklamných); on line vydávanie elektronických kníh a časopisov (okrem reklamných); informácie o výchove a vzdelávaní; pedagogické informácie; poradenstvo v oblasti vzdelávania; požičovne kníh (knižnice); tvorba rozhlasových alebo televíznych programov.

42 - Tvorba a udržiavanie webových stránok (pre tretie osoby); architektonické poradenstvo; poradenstvo v oblasti urbanistického plánovania; poradenstvo v oblasti expertíz (inžinierskych činností); poradenstvo v oblasti kontroly kvality; poradenstvo v oblasti grafického dizajnérstva; poradenstvo v oblasti výskumu a vývoja hardvéru a softvéru; poradenstvo v oblasti obnovy počítačových databáz.

45 - Poradenstvo v oblasti ľudských práv; právne poradenstvo; právny výskum; advokátske služby.

(540)

(591) modrá, červená

(731) Kollár Boris, Palisády 9, 811 03 Bratislava, SK;

(740) Advokátska kancelária JUDr. Iveta Šaranská, s.r.o., Bratislava, SK;

(210) 2402-2015

(220) 23.11.2015

(310) 524394

(320) 7.8.2015

(330) CZ

10(511) 5, 18, 20, 21, 28, 31

(511) 5 - Prípravky na umývanie zvierat; antibakteriálne a dezinfekčné prípravky pre domáce zvieratá; antiparazitné obojky pre domáce zvieratá; výživové doplnky pre domáce zvieratá; repelenty pre domáce zvieratá.

18 - Pokrývky pre domáce zvieratá; postroje pre domáce zvieratá; obojky pre domáce zvieratá; náhubky pre domáce zvieratá; vôdzky pre domáce zvieratá; oblečenie pre domáce zvieratá.

20 - Búdy pre domáce zvieratá; vankúše pre domáce zvieratá; pelechý pre domáce zvieratá.

21 - Klieťky pre domáce zvieratá; hrebene na zvieratá; česadlá na zvieratá; kefy na zvieratá; hygienické nádoby pre domáce zvieratá; hygienické misy na vylučovanie pre domáce zvieratá.

28 - Hračky pre domáce zvieratá.

31 - Krmivo pre zvieratá; nápoje pre zvieratá chované v domácnosti; podstielky pre zvieratá; posilňujúce prípravky pre zvieratá; jedlé pochúťky a odmeny na žuvanie pre zvieratá.

(540) STARVITA

(731) Mountfield a.s., Mirošovická 697, 251 64 M nichovice, CZ;

(740) LITVÁKOVÁ A SPOL., s.r.o., Patentová a známková kancelária, Bratislava, SK;

(210) 2403-2015

(220) 23.11.2015

(310) 524395

(320) 7.8.2015

(330) CZ

10(511) 5, 18, 20, 21, 28, 31

(511) 5 - Prípravky na umývanie zvierat; antibakteriálne a dezinfekčné prípravky pre domáce zvieratá; antiparazitné obojky pre domáce zvieratá; výživové doplnky pre domáce zvieratá; repelenty pre domáce zvieratá.

18 - Pokrývky pre domáce zvieratá; postroje pre domáce zvieratá; obojky pre domáce zvieratá; náhubky pre domáce zvieratá; vôdzky pre domáce zvieratá; oblečenie pre domáce zvieratá.

20 - Búdy pre domáce zvieratá; vankúše pre domáce zvieratá; pelechky pre domáce zvieratá.

21 - Klietky pre domáce zvieratá; hrebene na zvieratá; česadlá na zvieratá; kefy na zvieratá; hygienické nádoby pre domáce zvieratá; hygienické misy na vylučovanie pre domáce zvieratá.

28 - Hračky pre domáce zvieratá.

31 - Krmivo pre zvieratá; nápoje pre zvieratá chované v domácnosti; podstielky pre zvieratá; posilňujúce prípravky pre zvieratá; jedlé pochúťky a odmeny na žuvanie pre zvieratá.

(540) AURUMVITA

(731) Mountfield a.s., Mirošovická 697, 251 64 M nichovice, CZ;

(740) LITVÁKOVÁ A SPOL., s.r.o., Patentová a známková kancelária, Bratislava, SK;

(210) 2404-2015

(220) 23.11.2015

(310) 524396

(320) 7.8.2015

(330) CZ

10(511) 5, 18, 20, 21, 28, 31

(511) 5 - Prípravky na umývanie zvierat; antibakteriálne a dezinfekčné prípravky pre domáce zvieratá; antiparazitné obojky pre domáce zvieratá; výživové doplnky pre domáce zvieratá; repelenty pre domáce zvieratá.

18 - Pokrývky pre domáce zvieratá; postroje pre domáce zvieratá; obojky pre domáce zvieratá; náhubky pre domáce zvieratá; vôdzky pre domáce zvieratá; oblečenie pre domáce zvieratá.

20 - Búdy pre domáce zvieratá; vankúše pre domáce zvieratá; pelechky pre domáce zvieratá.

21 - Klietky pre domáce zvieratá; hrebene na zvieratá; česadlá na zvieratá; kefy na zvieratá; hygienické nádoby pre domáce zvieratá; hygienické misy na vylučovanie pre domáce zvieratá.

28 - Hračky pre domáce zvieratá.

31 - Krmivo pre zvieratá; nápoje pre zvieratá chované v domácnosti; podstielky pre zvieratá; posilňujúce prípravky pre zvieratá; jedlé pochúťky a odmeny na žuvanie pre zvieratá.

(540) PRESTIGE VITA

(731) Mountfield a.s., Mirošovická 697, 251 64 M nichovice, CZ;

(740) LITVÁKOVÁ A SPOL., s.r.o., Patentová a známková kancelária, Bratislava, SK;

(210) 2415-2015

(220) 30.11.2015

10(511) 9, 16, 35, 38, 39, 41

(511) 9 - Elektronické publikácie (sťahovateľné); elektronické periodiká (sťahovateľné); elektronické knihy (sťahovateľné); magnetické nosiče údajov; optické nosiče údajov; nosiče zvukových záznamov; nosiče obrazových záznamov; nosiče zvukovo-obrazových záznamov; elektronické informačné materiály, časopisy, knihy, obchodné a odborné publikácie (sťahovateľné) s možnosťou kopírovania; optické kompaktné záznamové disky (CD, DVD).

16 - Tlačoviny; tlačené periodické a neperiodické publikácie; časopisy (periodiká); katalógy; brožúry; tlačené informačné materiály; prospekty; plagáty; ilustrácie, fotografie (tlačoviny).

35 - Maloobchodné a veľkoobchodné služby s tovarmi uvedenými v triedach 9 a 16 tohto zoznamu, poskytované aj prostredníctvom internetu; marketing; on line obchodné sprostredkovateľské služby; podpora predaja (pre tretie osoby); on line reklama na počítačovej komunikačnej sieti; prezentácia výrobkov v komunikačných médiách pre maloobchod; organizovanie obchodných alebo reklamných veľtrhov; zásielkové reklamné služby; rozširovanie reklamných materiálov zákazníkom (letáky, prospekty, tlačoviny, vzorky); vydávanie reklamných textov; aktualizovanie reklamných materiálov; rozširovanie reklamných alebo inzertných oznamov; obchodné sprostredkovateľské služby s tovarmi uvedenými v triedach 9 a 16 tohto zoznamu; obchodné sprostredkovanie služieb uvedených v triedach 38, 39 a 41 tohto zoznamu.

38 - Poskytovanie on line prístupu do databáz; prenos správ a informácií, tlačovín, ankiet a súťaží, audiovizuálnych diel, časopisov, periodík, textových správ, zvukových a zvukovo-obrazových v elektronickej podobe, prostredníctvom počítačovej siete a satelitov (telekomunikačné služby).

39 - Doručovacie služby; distribúcia tovarov na dobierku; distribúcia tlačiarenských výrobkov a informácií nahraných na nosičoch; balenie tovarov; sprostredkovanie dopravy.

41 - Vydávanie textov (okrem reklamných); vydávanie textov spolu s ilustráciami, fotografiami a inými obrazovými materiálmi (okrem reklamných); písanie textov okrem reklamných; vydávanie CD-ROM titulov (okrem reklamných); tvorba audiovizuálnych diel, zvukových a zvukovo-obrazových záznamov, vrátane ich elektronickej podoby (okrem reklamných); on line vydávanie elektronických kníh a časopisov; elektronická edičná činnosť v malom (DTP služby); on line poskytovanie elektronických publikácií (bez možnosti kopírovania); vzdelávacie a zábavné klubové služby; organizovanie kultúrnych alebo vzdelávacích výstav zameraných na verejnú prezentáciu umeleckých a literárnych diel.

(540)

(731) IKAR, a.s., Kukuričná 13, 831 03 Bratislava, SK;

(740) Bachratá Magdaléna, Mgr., Bratislava, SK;

(210) 2416-2015

(220) 30.11.2015

10(511) 9, 16, 35, 38, 39, 41

(511) 9 - Elektronické publikácie (sťahovateľné); elektronické periodiká (sťahovateľné); elektronické knihy (sťahovateľné); magnetické nosiče údajov; optické nosiče údajov; nosiče zvukových záznamov; nosiče obrazových záznamov; nosiče zvukovo-obrazových záznamov; elektronické informačné materiály, časopisy, knihy, obchodné a odborné publikácie (sťahovateľné) s možnosťou kopírovania; optické kompaktné záznamové disky (CD, DVD).

16 - Tlačoviny; tlačené periodické a neperiodické publikácie; časopisy (periodiká); katalógy; brožúry; tlačené informačné materiály; prospekty; plagáty; ilustrácie, fotografie (tlačoviny).

35 - Maloobchodné a veľkoobchodné služby s tovarmi uvedenými v triedach 9 a 16 tohto zoznamu, poskytované aj prostredníctvom internetu; marketing; on line obchodné sprostredkovateľské služby; podpora predaja (pre tretie osoby); on line reklama na počítačovej komunikačnej sieti; prezentácia výrobkov v komunikačných médiách pre maloobchod; organizovanie obchodných alebo reklamných veľtrhov; zásielkové reklamné služby; rozširovanie reklamných materiálov zákaznikom (letáky, prospekty, tlačoviny, vzorky); vydávanie reklamných textov; aktualizovanie reklamných materiálov; rozširovanie reklamných alebo inzertných oznamov; obchodné sprostredkovateľské služby s tovarmi uvedenými v triedach 9 a 16 tohto zoznamu; obchodné sprostredkovanie služieb uvedených v triedach 38, 39 a 41 tohto zoznamu.

38 - Poskytovanie on line prístupu do databáz; prenos správ a informácií, tlačovín, ankiet a súťaží, audiovizuálnych diel, časopisov, periodík, textových správ, zvukových a zvukovo-obrazových v elektronickej podobe, prostredníctvom počítačovej siete a satelitov (telekomunikačné služby).

39 - Doručovacie služby; distribúcia tovarov na dobierku; distribúcia tlačiarenských výrobkov a informácií nahraných na nosičoch; balenie tovarov; sprostredkovanie dopravy.

41 - Vydávanie textov (okrem reklamných); vydávanie textov spolu s ilustráciami, fotografiami a inými obrazovými materiálmi (okrem reklamných); písanie textov okrem reklamných; vydávanie CD-ROM titulov (okrem reklamných); tvorba audiovizuálnych diel, zvukových a zvukovo-obrazových záznamov, vrátane ich elektronickej podoby (okrem reklamných); on line vydávanie elektronických kníh a časopisov; elektronická edičná činnosť v malom (DTP služby); on line poskytovanie elektronických publikácií (bez možnosti kopírovania); vzdelávacie a zábavné klubové služby; organizovanie kultúrnych alebo vzdelávacích výstav zameraných na verejnú prezentáciu umeleckých a literárnych diel.

(540)


(731) IKAR, a.s., Kukuričná 13, 831 03 Bratislava, SK;

(740) Bachratá Magdaléna, Mgr., Bratislava, SK;

(210) 2444-2015

(220) 3.12.2015

10(511) 9, 35, 37, 38, 39

(511) 9 - Elektronické informačné terminály na poskytovanie informácií o parkovaní vozidiel; zariadenia na spracovanie údajov o lokalizácii parkovísk; počítače na posielanie a vysielanie informácií mobilným používateľom o lokalizácii parkovísk; magnetické karty, ktoré umožňujú používanie parkovísk alebo prístup k informáciám o doprave; elektronické karty, ktoré umožňujú používanie parkovísk alebo prístup k informáciám o doprave; digitálne karty, ktoré umožňujú používanie parkovísk alebo prístup k informáciám o doprave; magnetické štítky, ktoré umožňujú prístup na parkoviská alebo prístup k informáciám o doprave; elektronické štítky, ktoré umožňujú prístup na parkoviská alebo prístup k informáciám o doprave; digitálne štítky, ktoré umožňujú prístup na parkoviská alebo prístup k informáciám o doprave; magnetické cestovné karty na identifikáciu v dopravných sieťach; elektronické cestovné karty na identifikáciu v dopravných sieťach; numerické cestovné karty na identifikáciu v dopravných sieťach; kódované magnetické predplatené karty; mincové mechanizmy; čítačky a diaľkové ovládače umožňujúce dodávku predaných služieb; počítačový softvér a hardvér umožňujúci platby prostredníctvom celulárnych telefónnych systémov; čítačky magnetických kódovaných kariet; čítačky elektronických kariet; čítačky digitálnych kariet; prístroje na snímanie smart kariet; interaktívne informačné terminály; čítačky a diaľkové ovládače na rozpoznávanie signálov, ktoré vysielajú elektronické komponenty z magnetického, elektronickeho a/alebo digitálneho štítku alebo karty, pričom všetky vyššie uvedené výrobky súvisia s riadením parkovania vozidiel.

35 - Obchodné informácie v oblasti parkovania vozidiel; administratívna správa a obchodný manažment miest na parkovanie vozidiel; zabezpečovanie predplateného v oblasti parkovania vozidiel (pre predpláťateľov); rozširovanie letákov, prospektov, tlačovín v súvislosti s parkovaním vozidiel, prenájom miest na parkovanie vozidiel, hromadnou dopravou, spoločnou jazdou jedným autom (carpooling), zdieľaním vozidiel (carsharing), prenájom vozidiel, informáciami o tarifách a cestovných poriadkoch v oblasti železničnej, automobilovej, autobusovej dopravy; pomoc pri riadení obchodnej činnosti v oblasti parkovania vozidiel.

37 - Výstavba parkovísk; čistenie parkovísk; údržba parkovísk; renovácie parkovísk; stavebný dozor pri výstavbe parkovísk; poradenstvo v oblasti výstavby, čistenia, údržby a renovácií parkovísk.

38 - Služby elektronických vývesných tabúľ (telekomunikačné služby) v súvislosti s parkovaním vozidiel, prenájom miest na parkovanie vozidiel, hromadnou dopravou, spoločnou jazdou jedným autom (carpooling), zdieľaním vozidiel (carsharing), prenájom vozidiel; služby prenosu informácií

v súvislosti s parkovaním vozidiel, prenájom miest na parkovanie vozidiel, hromadnou dopravou, spoločnou jazdou jedným autom (carpooling), zdieľaním vozidiel (carsharing), prenájom vozidiel.

39 - Služby parkovísk; prenájom parkovacích priestorov; prenájom garáží; prenájom automobilov; asistancia pri poruchách vozidiel (odťahovanie); služby sprevádzania cestujúcich; taxislužba a služby motocyklových taxíkov; služby v oblasti spoločného užívania vozidiel (carpooling); poskytovanie informácií v oblasti parkovania vozidiel, cestnej premávky; poskytovanie informácií v oblasti mobility, menovite v oblasti zdieľania vozidiel (carsharing), zdieľania jazdy (carpooling), prenájom vozidiel, dobíjajúcich stojanov pre elektromobily; prenájom vozidiel; prenájom bicyklov; poskytovanie informácií v oblasti prenájomu bicyklov; prenájom vybavenia a príslušenstva vozidiel.

(540)



PRIESTOR PRE BUDÚCNOSŤ

(591) fialová, ružová

(731) Infra Park, Simplified Stock Corporation, 4 Place de la Pyramide, Immeuble Ile de France, Bâtiment A, 92800 Puteaux, FR;

(740) ROTT, RŮŽIČKA & GUTTMANN, Bratislava, SK;

(210) 2461-2015

(220) 6.12.2015

10(511) 19, 20, 37, 40, 42

(511) 19 - Dvere (nekovové); okná (nekovové); okenné rámy (nekovové); dverové rámy (nekovové); zárubne (nekovové); stolárske výrobky pre stavebníctvo; drevené konštrukcie; drevené lepené konštrukcie; nekovové stavebné materiály; tesárske drevené výrobky pre stavebníctvo; nekovové strešné odkvapové žľaby; nekovové strešné odkvapové rúry; strechy (nekovové).

20 - Nábytok; závesy, pánty na nábytok (nekovové); nekovové držadlá, kľučky na nábytok; nekovové dverové vybavenie; nekovové vybavenie okien; zrkadlá; rámy na obrazy; stolárske umelecké výrobky.

37 - Stavebníctvo; klampiarske práce; tesárske práce; inštalácie klampiarskych výrobkov; inštalácie tesárskych výrobkov; inštalácie stolárskych výrobkov; inštalácie interiérového nábytku do priemyselných priestorov; inštalácie interiérového nábytku do kancelárií; inštalácie interiérového nábytku do bytov; poradenstvo v stavebníctve; konzultácie v stavebníctve.

40 - Stolárske práce na zákazku.

42 - Projektová činnosť v stavebníctve; konzultácie pri stavebnom projektovaní; stavebné projektovanie; technické výpočty v stavebníctve; konštruktérske práce v oblasti stavebníctva a strojárstva (spracovanie výkresovej dokumentácie).

(540)



(591) čierna, biela, modrá

(731) TAROS NOVA s.r.o., Chodská 697, 756 61 Rožňov pod Radhoštěm, CZ;

(210) 2486-2015

(220) 10.12.2015

10(511) 5

(511) 5 - Farmaceutické prípravky pre ľudí; orálne antikoncepčné prípravky.

(540) NYSSIELA

(731) NOVARTIS AG, 4002 Basel, CH;

(740) Hörmannová Zuzana, Ing., Bratislava, SK;

(210) 2504-2015

(220) 11.12.2015

(310) 526480

(320) 4.11.2015

(330) CZ

10(511) 35, 36, 41

(511) 35 - Marketing; obchodné sprostredkovanie služieb patriacich do triedy 35; obchodné sprostredkovateľské služby so šanónmi, s prepisovacími ceruzami, s prepisovacími perami, s hrnčekmi s potlačou, s flash pamäťami s potlačou, s dáždňikmi a blokmi.

36 - Poisťovacie služby; finančné služby; realitné služby.

41 - Výchova; vzdelávanie; organizovanie seminárov a školení; kultúrna činnosť; zábavná činnosť.

(540)



(591) biela, čierna, červená

(731) Broker Consulting, a. s., Jiráskovo náměstí 2, 326 00 Plzeň, CZ;

(740) Bachratá Magdaléna, Mgr., Bratislava, SK;

(210) 2557-2015

(220) 17.12.2015

10(511) 1, 12, 17, 35, 37, 40, 42

(511) 1 - Uhlík; korbón; uhlík na priemyselné použitie; uhlíkové ocele; uhlíkové tyčinky; absorbčné materiály z aktívneho uhlíka.

12 - Dopravné prostriedky na pohyb po zemi, vo vode a vo vzduchu; časti a súčasti dopravných prostriedkov na pohyb po zemi, vo vode a vo vzduchu; časti a súčasti dopravných prostriedkov na pohyb po zemi, vo vode a vo vzduchu vyrobené z korbónu.

17 - Uhlíkové vlákna na priemyselné použitie; uhlíkové vlákna zapracované do plastu; karbónové vlákna s výnimkou vlákien na textilné použitie; surové vlákna z uhlíka; izolačné tkaniny z uhlíkových vlákien; vlna zo surových uhlíkových vlákien; priadze z uhlíkových vlákien okrem vlákien na textilné použitie; plasty, syntetické látky (polotovary); plastové polotovary.

35 - Obchodný manažment; obchodná administratíva; kancelárske práce; maloobchodné a veľkoobchodné služby s tovarmi uvedenými v triede 1, 12 a 17 tohto zoznamu, s karbónom a karbónovými výrobkami; reklama; organizovanie obchodných alebo reklamných výstav; rozširovanie reklamných oznamov; predvádzanie tovaru; rozširovanie reklamných materiálov zákazníkom, (letáky, prospekty, tlačoviny, vzorky); vydávanie reklamných textov; aktualizovanie reklamných materiálov; obchodný alebo podnikateľský prieskum.

37 - Inštalácie, opravy a údržba strojov a strojových technológií; inštalácie lietadiel a ich častí a súčastí; opravy lietadiel a ich častí a súčastí; inštalácie lodí a ich častí a súčastí; opravy lodí a ich častí a súčastí; opravy motorových vozidiel a ich častí a súčastí; údržba lietadiel a ich častí a súčastí; údržba motorových vozidiel a ich častí a súčastí; údržba lodí a ich častí a súčastí; inštalácie karbónových dielov do a automobilov, trojkoliek, mopedov, skútrov, motocyklov, lietadiel a lodí; lakovanie automobilov a ich častí a súčastí; úpravy karosérií, podvozkov a iných častí automobilov, lodí a lietadiel v rozsahu služieb uvedených v triede 37 tohto zoznamu; lakovanie, glazovanie.

40 - Spracovanie a úprava karbónu a karbónových vlákien; spracovanie uhlíka; obrábanie kovov; opracovanie (lisovanie) kovov a karbónu; opracovávanie uhlíkových vlákien; leštenie trením; zostavovanie tovarov na objednávku (pre tretie osoby); kreslenie (rytie) laserom; informácie o úprave a spracovaní materiálov; fototlač; hĺbkotlač (fotografické leptanie); konečná úprava povrchov (mechanická alebo chemická); pieskovanie; zákazková výroba výrobkov z kompozitných materiálov organickou maticou spevnené vlákнами; zákazková výroba športových výrobkov, športového náradia a športových potrieb; zákazková drevárska výroba; zákazková stolárska výroba; spracovanie plechov delením alebo rezaním; spracovanie kovov delením alebo rezaním; zákazková výroba plastových výrobkov; zákazková výroba kompozitných komponentov; zákazková výroba karbónových kompozitných komponentov; zákazková výroba uhlíkových kompozitov.

42 - Technický výskum; výskum a vývoj nových technológií (pre zákazníkov); výskum a vývoj technológií na úpravu a spracovanie karbónu a uhlíka (pre zákazníkov); grafické dizajnérstvo; navrhovanie vzhľadu výrobkov (priemyselné dizajnérstvo); skúšky materiálov; štúdie technických projektov; inžinierska činnosť; fyzikálny výskum; kalibrácia; kontroly kvality; výskum a vývoj nových výrobkov (pre zákazníkov); chemické analýzy; chemický výskum; strojársky výskum; vedecký a priemyselný výskum; priemyselné dizajnérstvo; odborné poradenstvo (okrem obchodného) v oblasti služieb uvedených v triede 42 tohto zoznamu; vypracovanie technických výkresov (projektovanie); expertízy (inžinierske práce); vývoj

výrobkov z kompozitných materiálov organickou maticou spevnené vlákнами (pre zákazníkov); výskum a vývoj v oblasti prírodných vied; výskum a vývoj v oblasti technických vied.

(540) c2i

(731) c2i s.r.o., Kračanská cesta 51, 929 01 Dunajská Streda, SK;

(740) Brichtová Tatiana, JUDr., Bratislava, SK;

(210) 2567-2015

(220) 23.12.2015

10(511) 6, 11, 19, 20

(511) 6 - Kovy a ich zliatiny; nábytkové kovanie; kovové stavebné materiály; železiarsky tovar z kovu; kovové žľaby pre stavebníctvo; kovové potrubia a rúry; kovové výrobky, ktoré nie sú uvedené v iných triedach; kovové príchytky a držáky; kovové dverové súčasti; kovové pánty, závesy; kovové háčiky na vešiaky; kovové kotviace uholníky pre stavebníctvo; kovové držadlá, kľučky; kovové skrutky s maticou; kovové káble (nie elektrické); kovové drôty (okrem elektrických); kovové reťaze.

11 - Osvetľovacie prístroje; stropné svetlá pre nábytok; lampy; svietidlá; LED žiarovky; elektroluminiscenčné osvetľovacie prístroje (s LED diódami).

19 - Nekomové stavebné materiály; drevo (polotovary); náhrady dreva; spracované drevo; stavebné drevo; tvárne drevo; lišty (nekovové); viacvrstvé drevo; drevené dyhy; panely z drevotriestkových dosiek; drevené podlahové dosky; parketové dlážky (podlahy); neohybné nekovové rúry pre stavebníctvo; nekovové prenosné konštrukcie; mramor; kameň.

20 - Nábytok; zrkadlá (striebrené sklo); rámy na obrazy; stolárske umelecké výrobky; nekovové úchytky na zásuvky; drevené kľučky a rukoväte; nekovové háčiky na odevy; stojany na vešanie kabátov (nábytok); nekovové háčiky na odevy; nekovové háčiky na vešiaky; nekovové dverové vybavenie; nekovové vybavenie okien; stojany na vystavovanie tovaru; podporné koľajničky pre závesy; plastové lišty na nábytok.

(540)



(591) svetlomodrá, tmavomodrá

(731) Démos trade, a.s., Škrobálkova 630/13, 718 00 Ostrava - Kunčičky, CZ;

(740) Holoubková Mária, Ing., Bratislava, SK;

(210) 2568-2015

(220) 23.12.2015

10(511) 5, 32, 35

(511) 5 - Výživové doplnky; vitamínové prípravky v podobe výživových doplnkov; minerálne výživové doplnky; výživové doplnky obsahujúce stopové prvky; liečivé rastliny; liečivé cukriky; bylinkové potravinové doplnky pre osobné špeciálne stravovacie požiadavky; proteínové výživové dopln-

ky; diétne práškové nápojové zmesi s ovocnou príchuťou (na lekárske použitie); diétne látky na lekárske použitie; doplnky zdravej výživy pre osoby s osobitnými požiadavkami na výživu.

32 - Nealkoholické nápoje; proteínové nápoje pre športovcov; nealkoholické nápoje pre športovcov s obsahom elektrolytov; izotonické nápoje; nealkoholické energetické nápoje; koncentráty používané pri príprave nealkoholických nápojov.

35 - Komerčné sprostredkovateľské služby; maloobchodné služby s výživovými doplnkami; veľkoobchodné služby s výživovými doplnkami; maloobchodné služby s nealkoholickými nápojmi; veľkoobchodné služby s nealkoholickými nápojmi; reklama; marketing; podpora predaja (pre tretie osoby); prezentácia výrobkov v komerčných médiách pre maloobchod; prieskum trhu; rozširovanie reklamných materiálov; lepenie plagátov; obchodné informácie a rady spotrebiteľom.

(540)



(591) červená, sivá, biela

(731) Legatio, s.r.o., Nám. 14. října 1307/2, 150 00 Praha 5 - Smíchov, CZ;

(740) Holoubková Mária, Ing., Bratislava, SK;

(210) 2569-2015

(220) 23.12.2015

10(511) 5, 32, 35

(511) 5 - Výživové doplnky; vitamínové prípravky v podobe výživových doplnkov; minerálne výživové doplnky; výživové doplnky obsahujúce stopové prvky; liečivé rastliny; liečivé cukríky; bylinkové potravinové doplnky pre osobné špeciálne stravovacie požiadavky; proteínové výživové doplnky; diétne práškové nápojové zmesi s ovocnou príchuťou (na lekárske použitie); diétne látky na lekárske použitie; doplnky zdravej výživy pre osoby s osobitnými požiadavkami na výživu.

32 - Nealkoholické nápoje; proteínové nápoje pre športovcov; nealkoholické nápoje pre športovcov s obsahom elektrolytov; izotonické nápoje; nealkoholické energetické nápoje; koncentráty používané pri príprave nealkoholických nápojov.

35 - Komerčné sprostredkovateľské služby; maloobchodné služby s výživovými doplnkami; veľkoobchodné služby s výživovými doplnkami; maloobchodné služby s nealkoholickými nápojmi; veľkoobchodné služby s nealkoholickými nápojmi; reklama; marketing; podpora predaja (pre tretie osoby); prezentácia výrobkov v komerčných médiách pre maloobchod; prieskum trhu; rozširovanie reklamných materiálov; lepenie plagátov; obchodné informácie a rady spotrebiteľom.

(540) Hi Tec Nutrition

(731) Legatio, s.r.o., Nám. 14. října 1307/2, 150 00 Praha 5 - Smíchov, CZ;

(740) Holoubková Mária, Ing., Bratislava, SK;

(210) 2656-2015

(220) 9.2.2016

10(511) 9, 12, 18, 25

(511) 9 - Ochranné prilby; ochranné rukavice; ochranné okuliare; ochranné odevy proti úrazom, proti rádioaktívnej kontaminácii a protipožiarne ochranné odevy; špeciálne laboratórne odevy; nepriestrelné odevy; ochranné pokrývky hlavy; ochranná obuv proti úrazom, proti ožiareniu a proti ohňu; fotografické prístroje a zariadenia; optické prístroje a nástroje; vyučovacie nástroje; magnetické nosiče údajov; mobilné telefóny; časti a súčasti mobilných telefónov.

12 - Mikrolitrazne automobily (kabinové skútre); motocykle; motorky; mopedy; zariadenia na pohyb po zemi, vo vzduchu a po vode; bicykle; dvojkoľosové vozíky na vrecia (rudle); časti a súčasti dvojkoľosových vozíkov na vrecia.

18 - Tašky; ruksaky; tašky cez plece; cestovné obaly na odevy; aktovky (kožená galantéria); kožené prívesky na kľúče; kožené retiazky na kľúče; dáždniky.

25 - Odevy; obuv; pokrývky hlavy; nohavice; krátke nohavice; pulóvre; tielka (spodná bielizeň); sukne; džínsy; opasky (časti odevov); šatky na hlavu; topy (oblečenie); šerpy; rukavice; saká; bluzóny; košeľe; baretky; plavky; pyžamá; zvrchníky; bundy; šaty; športové uniformy; teplákové bundy (mikiny).

(540) VELOCIFERO

(731) WHITE s.r.o., Dvorkinova 24, 040 22 Košice, SK;

(740) MAJLINGOVÁ & PARTNERS, s.r.o., spoločnosť patentových zástupcov, Bratislava 5, SK;

(210) 2659-2015

(220) 9.2.2016

10(511) 29, 30, 31

(511) 29 - Konzervované, sušené a varené ovocie a zelenina; zeleninové zaváraniny; ovocné kompóty; zaváraniny zo zeleninových zmesí; kompóty z ovocných zmesí; konzervované šampiňóny; konzervované hriby; konzervované olivy; konzervované fazule; hlboko zmrazená zelenina; hlboko zmrazené ovocie; hlboko zmrazené fazule; hlboko zmrazené zeleninové zmesi; hlboko zmrazené ovocné zmesi; hlboko zmrazené šampiňóny; hlboko zmrazené hriby; hlboko zmrazené zeleninové pyré (pretlaky) hlboko zmrazené zeleninové kaše; hlboko zmrazené šampiňónové pyré (pretlaky); hlboko zmrazené pyré (pretlaky) z hribov; hlboko zmrazené šampiňónové kaše; hlboko zmrazené hribové kaše; hlboko zmrazené zeleninové krokety na vysmážanie; zemiakové placky (fritters); zeleninové placky (fritters); varená zelenina; varené šampiňóny; varené hriby; vyprášaná a opekaná zelenina; varené zeleninové šaláty; varené šaláty (pripravené ako crudité); sušené fazule; lúpané semená; vajcia; mlieko a mliečne výrobky; mäso a mäsové výťažky; hydina a divina; bravčové mäso; kúsky slaniny nakrájanej na kocky; krvavé jaternice; ryby (neživé); slede (neživé); sardely; sardinky (neživé); lososy (neživé); údené lososy; spracované morské plody; sýry; ryby vo forme kociek alebo tyčínok; sýry vo forme kociek alebo tyčínok; mäso vo forme kociek alebo tyčínok; rybie ikry (potraviny); slima-

čie vajcia (konzumné); šaláty z bravčového mäsa; mäsové šaláty; šaláty z čerstvého ovocia; rybacie šaláty; syrové šaláty; zeleninové šťavy na prípravu jedál; prípravky na zeleninové polievky; polievky; vývary (bujóny); prípravky na vývary (bujóny); koncentrované vývary; potravinárske oleje a tuky; zelenina v štiplavom náleve (picallili); nakladaná zelenina; zeleninové krémy; ochutené krémy zo zeleniny; špik (potraviny); pektín na prípravu jedál; potravinárske želatíny; ovocné rôsoly; ovocné kôry a šupky; datle; spracované mandle; nakladané uhorky; spracované arašidy; hrozienka sušené; zemiakové vločky; zeleninové vločky; zemiakové lupienky; slimáky (neživé); ovocná dreň; sušené ovocné plátky; ovocie konzervované v alkohole; džemy; lekváre; kompóty.

30 - Omáčky (chuťové prísady); chuťové prísady; korenie; konzervované záhradné bylinky (chuťové prísady); ocot; ovocné zálievky na šaláty; majonéza; horčica; kapary; kuchynská soľ; zelerová soľ; čierne korenie biele korenie; paprika (koreniny); potravinárske príchute okrem esenciálnych olejov; aromatické prípravky do potravín; koreniny; zahusťovacie prípravky na varenie; mäsové šťavy; ovsené vločky; sušené cereálne vločky; varená ryža; spracovaná kukurica; ryžové šaláty; varená semolina; šaláty na báze semoliny (tabbouleh); varená pšenica; šaláty na báze pšenice; cestovinové šaláty; varené cestoviny; krutóny (opečené kúsky chleba); sucháre; sušená strúhanka; droždie; vločky z droždia na šaláty; múka a obilninové výrobky; chlieb; sendviče; hlboko zmrazené záhradné bylinky; hlboko zmrazené krokety na vysmážanie zo záhradných bylín; hlboko zmrazené pyré (pretlaky) zo záhradných bylín; hlboko zmrazené kaše zo záhradných bylín; hlboko zmrazené zeleninové zákusky (koláče); hlboko zmrazené zeleninové torty; hlboko zmrazené zeleninové sušienky; hlboko zmrazené zákusky (koláče) zo záhradných bylín; hlboko zmrazené torty zo záhradných bylín; hlboko zmrazené sušienky zo záhradných bylín; hlboko zmrazené šampiňónové zákusky (koláče); hlboko zmrazené šampiňónové torty; hlboko zmrazené šampiňónové sušienky; hlboko zmrazené hribové zákusky (koláče); hlboko zmrazené hribové torty; hlboko zmrazené hribové sušienky;

31 - Čerstvé ovocie a zelenina; čerstvé šampiňóny; čerstvé hriby; mandle (ovocie); čerstvé orechy; čerstvé lieskové oriešky; čerstvé arašidy; čerstvé bobuľové ovocie; čerstvé fazule; čerstvé záhradné bylinky; čerstvé olivy; poľnohospodárske a záhradnícke produkty (neupravené a nespracované); pšenica; živé rastliny a kvety; zmesi čerstvej zeleniny; zmesi čerstvého ovocia; crudité (kúsky surovej zeleniny s omáčkou na namáčanie); čerstvá zelenina pripravená na použitie (umytá a/alebo olúpaná a/alebo pokrúpaná a/alebo narezaná (émincé) a/alebo nastrúhaná a/alebo nakrájaná na kusy); čerstvé ovocie pripravené na použitie (umyté a/alebo olúpané a/alebo pokrúpané a/alebo narezané (émincé) a/alebo nastrúhané a/alebo nakrájané na kusy); kukurica (čerstvá).

(540)



(591) zelená, žltá, červená, oranžová

(731) Bonduelle, La Woestyne, 59173 Renescure, FR;

(740) MAJLINGOVÁ & PARTNERS, s.r.o., spoločnosť patentových zástupcov, Bratislava 5, SK;

(210) 2661-2015

(220) 30.12.2015

10(511) 16, 29, 30, 32, 33, 35, 39, 40, 41, 43

(511) 16 - Tlačoviny; časopisy (periodiká); tlačené publikácie; brožúry; noviny; knihy; ročenky; prospekty; plagáty; reklamné tabule z papiera, kartónu alebo lepenky; katalógy; príručky; fotografie; grafické zobrazenia; albumy; atlasy; kalendáre; pohľadnice; papiernický tovar; kancelárske potreby okrem nábytku; papierové alebo plastové vrecká a tašky na balenie; papierové servítky; papierové obrúsky (prestieranie).

29 - Maslo; maslové krémy; krvavé jaternice; vývary (bujóny); konzervované ovocie; údeniny; kyslá kapusta; koncentrované vývary; džemy; mrazené ovocie; polievky; hrozienka sušené; nakladané uhorky; konzervovaná zelenina; varená zelenina; sušená zelenina; smotana (mliečne výrobky); syry; kandizované ovocie; mlieko; dusené ovocie; ovocné rôsoly; ovocná dreň; mäso; ryby (neživé); huspenina; divina; tukové nátierky na chlieb; šunka; jogurt; prípravky na zeleninové polievky; zeleninové šťavy na prípravu jedál; mäsové výťažky; mliečne nápoje (s vysokým obsahom mlieka); srvátka; mliečne výrobky; slanina; marmelády; pečevná paštéta; konzervovaná cibuľa; zelenina v štiplavom náleve; nakladaná zelenina; klobásky, šalámy, párky; solené potraviny; prípravky na výrobu polievok; zeleninové šaláty; bravčová masť; ovocné šaláty; držky; hydina (mäso); ovocné šupky; mleté mandle; pečenie; jedlá z rýb; plátky sušeného ovocia; ovocie naložené v alkohole; spracovaný peľ (potravina); šľahačka; bravčové mäso; zemiakové placky; ryby v slanom náleve; jablkový kompót; ovocné chuťovky; mliečne koktaily; papriková nátierka (konzervované koreniny); lúpané semená; konzervovaný cesnak; kompóty; paradajková pasta; pasta z tekvicovej dužiny; baklažánová pasta.

30 - cestoviny; mandľové cesto; cukrovinky na zdobenie vianočných stromčekov; nekysnutý chlieb; bylinkové čaje (nie na lekárske použitie); sucháre; sušienky, keksy; cukríky; oblátky; sladké žemle; zákusky, koláče; karamelky (cukríky); prípravky z obilnín; čaj; čokoláda; marcipán; cukrovinky; cukrárske výrobky; kukuričné vločky; kukuričné pukance; zmrzliny; palacinky; kuchynská soľ; perníky, medovníky; múčne jedlá; keksy; prísady do zmrzlín (spojivá); mliečne kakaové nápoje; mliečne kávové nápoje; mliečne čokoládové nápoje; mandľové pusinky (jemné pečivo); makaróny; chlieb; med; kečup; ocot; vínný ocot;

krúpy (potraviny); cukor; horčica; rezance; plnené koláče; sendviče; pastilky (cukrovinky); jemné pečivárske výrobky; pečivo (rožky); paprika (koreniny); pizza; pudinky; pralinky; ravioly; ryža; omáčky (chuťové prísady); pšeničná krupica; šerbety (zmrzlinové nápoje); špagety; torty; zvitky (cestoviny); pečivo s mäsovou náplňou; paštety zapekané v ceste; mandľové cukrovinky; arašidové cukrovinky; ovsené potraviny; ovsené vločky; tyčinky so sladkým drevkom (cukrovinky); obilninové vločky; marináda (chuťové prísady); kuskus (krupica); sladové výťažky (potraviny); propolis; včelia kašička (požívatiny); pikantné zeleninové omáčky (chuťové prísady); suši; slané pečivo (krekery); ovocné želé (cukrovinky); musli; ryžové koláče; jogurty mrazené (mrazené potraviny); čajové nápoje; ľadový čaj; quiches (slaný koláč); mäsové šťavy; obilninové chuťovky; ryžové chuťovky; konzervované záhradné bylinky (chuťové prísady); jedlá z rezancov; polevy na koláče; čokoládové peny; penové zákusky (cukrovinky); ovocné omáčky; marinády; syrové sendviče; pesto (bazalková omáčka); polevy na šunku; ľanové semená (potraviny); obilné klíčky (potraviny); cereálne tyčinky s vysokým obsahom proteínov; víny kameň na prípravu jedál; omáčky na cestoviny; cereálne tyčinky; kvety a listy rastlín (náhradky čaju); orechy v čokoláde; mliečna ryžová kaša; mleté orechy; posekaný cesnak (chuťové prísady).

32 - Nealkoholické ovocné výťažky; nealkoholické ovocné nápoje; prípravky na výrobu nápojov; príchute na výrobu nápojov; ovocné džúsy; sirupy na výrobu nápojov; vody (nápoje); mušty; limonády; sirupy na výrobu limonád; hroznový mušt (nekvasený); prípravky na výrobu likérov; šerbety (nápoje); nealkoholické nápoje; tablety na prípravu šumivých nápojov; nealkoholické aperitívy; nealkoholické koktaily; ovocné nektáre; nealkoholický jablkový mušt; medové nealkoholické nápoje; mixované ovocné alebo zeleninové nápoje.

33 - Víno; sýtené víno (šumivé víno); sýtené a nesýtené miešané alkoholické nápoje pripravené z vína; vodnár (matolinové víno); alkoholický hroznový mušt.

35 - Reklamné služby; administratívne spracovanie obchodných objednávok; grafická úprava tlačovín na reklamné účely; prezentácia výrobkov v komunikačných médiách pre maloobchod; obchodné alebo podnikateľské informácie; obchodný alebo podnikateľský prieskum; organizovanie obchodných alebo reklamných veľtrhov; odborné obchodné poradenstvo; prieskum trhu; prieskum verejnej mienky; vzťahy s verejnosťou (public relations); reklama; organizovanie degustácií na reklamné účely; reklamné agentúry; on-line reklama na počítačovej komunikačnej sieti; on-line prezentácia festivalu jedla a pitia (na reklamné účely); rozširovanie reklamných materiálov zákaznikom (letáky, prospekty, tlačoviny, vzorky); vydávanie reklamných textov; rozširovanie vzoriek tovarov; aktualizovanie reklamných materiálov; maloobchodné a veľkoobchodné služby s nealkoholickými nápojmi, s vínom, s alkoholickými nápojmi vrátane hroznového muštu, liehovín a iných výrobkov z hrozna a vína; organizovanie obchodných výstav vín, veľtrhov vín, miestnych

vínoték, vieh; organizovanie reklamných prezentácií regiónu na obchodných výstavách; organizovanie miestnych reklamných vínoték; organizovanie obchodných alebo reklamných vieh; organizovanie obchodných alebo reklamných výstav umeleckých a ľudových remesiel; rozširovanie reklamných oznamov; zásielkové reklamné služby; rozhlasová reklama; televízna reklama; lepenie plagátov; obchodné sprostredkovateľské služby; poskytovanie obchodných a podnikateľských informácií; obchodné rady spotrebiteľom; obchodný a podnikateľský prieskum; obchodný manažment; obchodná správa licencií výrobcov a služieb (pre tretie osoby); obchodné odhady; marketingové štúdie; prenájom reklamných plôch; prenájom reklamného času v komunikačných médiách; organizovanie obchodných alebo reklamných výstav; organizovanie obchodných alebo reklamných koncertov; organizovanie obchodných alebo reklamných večierkov; organizovanie obchodných alebo reklamných súťaží; organizovanie módnych prehliadok na podporu predaja; predvádzanie tovaru; predvádzanie (služby modeliek) na reklamné účely a podporu predaja; vyhľadávanie sponzorov; zbieranie údajov do počítačových databáz; zoradovanie údajov v počítačových databázach; služby predplácania novín a časopisov (pre tretie osoby); zásobovacie služby pre tretie osoby (nákup tovarov a služieb pre iné podniky); tvorba reklamných filmov; prenájom predajných stánkov; obchodné sprostredkovanie služieb uvedených v triede 41 tohto zoznamu.

39 - Činnosť turistických kancelárií okrem kancelárií poskytujúcich rezerváciu hotelového ubytovania; sprevádzanie turistov; doručovanie balíkov; balenie tovarov; turistické prehliadky; doručovanie tovarov; skladovanie tovarov; organizovanie zájazdov; doprava cestujúcich; prenájom dopravných prostriedkov; doručovacie služby (správy alebo tovar); informácie o skladovaní; informácie o možnostiach dopravy; rezervácie zájazdov; doručovacie služby; distribúcia tovarov na dobierku; plnenie fliaš; poskytovanie informácií o cestovnej trase; balenie darčiekov; získavanie, spracovanie a poskytovanie informácií v oblasti cestovného ruchu a turizmu; pomoc pri zosúladovaní služieb pre turistov v oblasti cestovného ruchu; služby pivničného skladovania vína; uskladnenie tovarov; sprostredkovanie prepravy a dopravy; poradenstvo v oblasti služieb uvedených v triede 39 tohto zoznamu.

40 - Odborné poradenstvo a konzultačné služby v odbore liehovín, vína a nealkoholických nápojov; konzultačné služby v odbore výroby liehovín, vína a nealkoholických nápojov (na objednávku pre tretie osoby); odborné poradenstvo v oblasti gastronómie; konzultačné služby v oblasti gastronómie.

41 - Vzdelávanie; zábava; športová a kultúrna činnosť; vydavateľská činnosť okrem vydávania reklamných materiálov; organizovanie spoločenských podujatí; organizovanie večierkov (eventov); organizovanie degustácií okrem degustácií na reklamné účely; vydávanie kníh; organizovanie a vedenie seminárov; organizovanie a vedenie konferencií; organizovanie a vedenie kongresov; nočné kluby (služby); organizovanie kultúrnych alebo

vzdelávacích výstav; organizovanie plesov; organizovanie vedomostných alebo zábavných súťaží; organizovanie športových súťaží; organizovanie živých vystúpení; písanie textov (okrem reklamných); plánovanie večierkov; on-line vydávanie elektronických kníh a časopisov; organizovanie školení; vydávanie informácií o kultúrnych, športových, zábavných, vzdelávacích podujatiach pomocou on-line služieb; poskytovanie informácií týkajúcich sa športových, spoločenských a kultúrnych podujatí; organizovanie kultúrnych festivalov; organizovanie a vinobrania ako kultúrnych podujatí; organizovanie vzdelávacích alebo zábavných výstav vín, veľtrhov vín, miestnych vínok, viech; organizovanie vzdelávacích alebo zábavných výstav umeleckých a ľudových remesiel; produkcia výchovných podujatí, kultúrnych podujatí a športových podujatí; výchovno-zábavné klubové služby; prezentácia regiónu na výstavách okrem obchodných výstav; organizovanie festivalu jedla a pitia nie na reklamné účely a podporu predaja; organizovanie kuchárskych, cukrárskych a barmanských súťaží nie na reklamné účely a podporu predaja; organizovanie ochutnávok jedla a pitia nie na reklamné účely a podporu predaja; organizovanie ochutnávok gurmánskych špecialít nie na reklamné účely a podporu predaja; poskytovanie zariadení na oddych a rekreáciu; poskytovanie informácií o možnostiach zábavy; informácie o možnostiach rekreácií; vyučovanie; rezervácie vstupeniek na zábavné predstavenia; on-line poskytovanie elektronických publikácií (bez možnosti kopírovania); služby agentúr ponúkajúcich vstupenky na zábavné podujatia.

43 - Bufety (rýchle občerstvenie); bary (služby); samoobslužné jedálne; závodné jedálne; kaviarne; hotelierske služby; motely (služby); penzióny; reštaurácie; reštauračné (stravovacie) služby; prechodné ubytovanie; turistické ubytovanie; vinárne (služby); vínné pivnice (služby); vínokteky (služby); prenájom prechodného ubytovania; rezervácie ubytovania v hoteloch; rezervácie ubytovania v penziónoch; rezervácie prechodného ubytovania; ubytovacie kancelárie (hotely; penzióny); dodávanie vín, nealkoholických a alkoholických nápojov vrátane liehovín, hroznových muštov a iných výrobkov z hrozna a vína na objednávku (katering); dodávanie hotových jedál na objednávku (katering).

(540) CHUTE MALÝCH KARPÁT

(731) Karpatská perla, s. r. o., Nádražná 57, 900 81 Šenkvice, SK;

(740) Brichtová Tatiana, JUDr., Bratislava, SK;

(210) 5147-2015

(220) 11.3.2015

10(511) 17, 19

(511) 17 - Izolačné pásy; izolačné pásy na káble; izolačné pásy.

19 - Asfaltová lepenka; asfaltová lepenka na strechy; asfaltové pásy pre stavebníctvo; lepenka pre stavebníctvo; asfaltové pásy na stavebné účely; asfaltované hydroizolačné pásy; pásy dechtované pre stavebníctvo; pásy dechtové a asfaltové pre stavebníctvo.

(540) Supermost

(731) ICOPAL a. s., Továrnská 1, 943 03 Štúrovo, SK;

(740) Hojčuš Peter, Ing., Bratislava, SK;

(210) 5175-2015

(220) 30.3.2015

10(511) 2, 35, 41

(511) 2 - Farby; nátery (farby).

35 - Reklama; podpora predaja (pre tretie osoby); marketing; on-line reklama na počítačovej komunikačnej sieti; vydávanie reklamných textov; rozširovanie reklamných materiálov zákazníkom (letáky, prospekty, tlačoviny, vzorky); spracovanie reklamných textov; marketingové štúdie; prieskum trhu; prieskum sledovanosti médií pre reklamné a marketingové účely; prenájom reklamných plôch; prenájom reklamného času v komunikačných médiách; prenájom billboardov; usporadúvanie reklamných súťaží; tvorba rozhlasových a televíznych reklamných programov; kopírovanie dokumentov; organizovanie reklamných výstav; organizovanie reklamných veľtrhov; rozhlasová reklama; televízna reklama; aktualizovanie reklamných materiálov; písanie reklamných textov; navrhovanie reklamných materiálov; tvorba reklamných filmov.

41 - Informácie o výchove a vzdelávaní.

(540) SCRIPTO

(731) PPG Deco Czech a.s., Břasy 223, 338 24 Břasy, CZ;

(740) Bušová Eva, JUDr., Bratislava, SK;

(210) 5627-2015

(220) 19.11.2015

10(511) 3, 35, 44

(511) 3 - Kozmetické prípravky; kozmetické taštičky; lesky na pery; líčidlá; ceruzky na obočie (obočenky); puder (kozmetika); umelé mihalnice.

35 - Organizovanie obchodných alebo reklamných výstav; organizovanie obchodných alebo reklamných veľtrhov; podpora predaja (pre tretie osoby); prenájom reklamných materiálov; prenájom reklamných plôch; prezentácia výrobkov v komunikačných médiách pre maloobchod; vydávanie reklamných textov; aktualizovanie reklamných materiálov; rozširovanie vzoriek tovarov; rozširovanie reklamných materiálov zákazníkom (letáky, prospekty, tlačoviny, vzorky).

44 - Salóny krásy; služby vizážistov.

(540)

LUCID *Style*

(731) Sládečková Lucia, Mgr., Trenčianska 692/30, 821 09 Bratislava, SK;

(210) 5635-2015

(220) 26.11.2015

10(511) 9, 38

(511) 9 - Telekomunikačné prístroje a zariadenia; počítače; užívateľské počítače; prístroje na záznam, príjem, reprodukciu, prenos, modifikáciu, komprimovanie a dekomprimovanie, vysielanie, mixovanie a rozširovanie zvuku, videozáznamov, obrázkov, grafiky a dát; periférne zariadenia počítačov; notebooky (prenosné počítače); počítačový hardvér; počítačové pamäte; mobilné telefóny; vysielacie elektronických signálov; telegrafy (prístroje); telefónne prístroje; prenosné telefóny; modemy; vysielacie zariadenia (telekomunikácie); routery; telefónne ústredne; bezdrôtové telefóny; smartfóny; telefónne prístroje; USB kľúče; tablety (prenosné počítače); príslušenstvo mobilných telefónov; šnúrky na mobilné telefóny; obaly na mobilné telefóny; počítačový softvér (nahraté počítačové programy); počítačové softvérové aplikácie (stiahnuteľné); počítačový softvér poskytovaný z internetu; počítačový softvér na umožnenie pripojenia k bázam dát a k internetu; počítačový softvér na umožnenie vyhľadávania dát; počítačové hry (softvér); počítačové programy (sťahovateľné); počítačové operačné programy (nahraté); počítačové rozhrania; monitorovacie počítačové programy; počítačové programy na prístup a použitie internetu; počítačové programy na riadenie siete; počítačové obslužné programy; počítačové programy na záznam, spracovanie, príjem, reprodukciu, prenos, modifikáciu, komprimovanie a dekomprimovanie dát; sťahovateľné hudobné súbory; elektronické publikácie (sťahovateľné).

38 - Telekomunikačné služby; komunikácia mobilnými telefónmi; informácie v oblasti telekomunikácií; poskytovanie telekomunikačného pripojenia do svetovej počítačovej siete; poskytovanie užívateľského prístupu do svetovej počítačovej siete; hlasová odkazová služba; posielanie správ; telefonické služby; telefonická komunikácia; telefónne telekomunikačné služby poskytované prostredníctvom predplatených telefónnych volacích kariet; telefónne a mobilné služby; prenos SMS správ, obrázkov, reči, zvuku, hudby a textovej komunikácie medzi mobilnými telekomunikačnými zariadeniami (telekomunikačné služby); telekomunikačné služby v oblasti prenosu krátkych textových správ (SMS).

(540) HALOŠKA

(731) Slovak Telekom, a.s., Bajkalská 28, 817 62 Bratislava, SK;

(210) 5637-2015

(220) 26.11.2015

10(511) 9, 38

(511) 9 - Telekomunikačné prístroje a zariadenia; počítače; užívateľské počítače; prístroje na záznam, príjem, reprodukciu, prenos, modifikáciu, komprimovanie a dekomprimovanie, vysielanie, mixovanie a rozširovanie zvuku, videozáznamov, obrázkov, grafiky a dát; periférne zariadenia počítačov; notebooky (prenosné počítače); počítačový hardvér; počítačové pamäte; mobilné telefóny;

vysielacie elektronických signálov; telegrafy (prístroje); telefónne prístroje; prenosné telefóny; modemy; vysielacie zariadenia (telekomunikácie); routery; telefónne ústredne; bezdrôtové telefóny; smartfóny; telefónne prístroje; USB kľúče; tablety (prenosné počítače); príslušenstvo mobilných telefónov; šnúrky na mobilné telefóny; obaly na mobilné telefóny; počítačový softvér (nahraté počítačové programy); počítačové softvérové aplikácie (stiahnuteľné); počítačový softvér poskytovaný z internetu; počítačový softvér na umožnenie pripojenia k bázam dát a k internetu; počítačový softvér na umožnenie vyhľadávania dát; počítačové hry (softvér); počítačové programy (sťahovateľné); počítačové operačné programy (nahraté); počítačové rozhrania; monitorovacie počítačové programy; počítačové programy na prístup a použitie internetu; počítačové programy na riadenie siete; počítačové obslužné programy; počítačové programy na záznam, spracovanie, príjem, reprodukciu, prenos, modifikáciu, komprimovanie a dekomprimovanie dát; sťahovateľné hudobné súbory; elektronické publikácie (sťahovateľné).

38 - Telekomunikačné služby; komunikácia mobilnými telefónmi; informácie v oblasti telekomunikácií; poskytovanie telekomunikačného pripojenia do svetovej počítačovej siete; poskytovanie užívateľského prístupu do svetovej počítačovej siete; hlasová odkazová služba; posielanie správ; telefonické služby; telefonická komunikácia; telefónne telekomunikačné služby poskytované prostredníctvom predplatených telefónnych volacích kariet; telefónne a mobilné služby; prenos SMS správ, obrázkov, reči, zvuku, hudby a textovej komunikácie medzi mobilnými telekomunikačnými zariadeniami (telekomunikačné služby); telekomunikačné služby v oblasti prenosu krátkych textových správ (SMS).

(540) JURO

(731) Slovak Telekom, a.s., Bajkalská 28, 817 62 Bratislava, SK;

(210) 5638-2015

(220) 26.11.2015

10(511) 9, 38

(511) 9 - Telekomunikačné prístroje a zariadenia; počítače; užívateľské počítače; prístroje na záznam, príjem, reprodukciu, prenos, modifikáciu, komprimovanie a dekomprimovanie, vysielanie, mixovanie a rozširovanie zvuku, videozáznamov, obrázkov, grafiky a dát; periférne zariadenia počítačov; notebooky (prenosné počítače); počítačový hardvér; počítačové pamäte; mobilné telefóny; vysielacie elektronických signálov; telegrafy (prístroje); telefónne prístroje; prenosné telefóny; modemy; vysielacie zariadenia (telekomunikácie); routery; telefónne ústredne; bezdrôtové telefóny; smartfóny; telefónne prístroje; USB kľúče; tablety (prenosné počítače); príslušenstvo mobilných telefónov; šnúrky na mobilné telefóny; obaly na mobilné telefóny; počítačový softvér (nahraté počítačové programy); počítačové softvérové aplikácie (stiahnuteľné); počítačový softvér poskytovaný z internetu; počítačový softvér na umožnenie pripojenia k bázam dát a k interne-

tu; počítačový softvér na umožnenie vyhľadávania dát; počítačové hry (softvér); počítačové programy (sťahovateľné); počítačové operačné programy (nahraté); počítačové rozhrania; monitorovacie počítačové programy; počítačové programy na prístup a použitie internetu; počítačové programy na riadenie siete; počítačové obslužné programy; počítačové programy na záznam, spracovanie, príjem, reprodukciu, prenos, modifikáciu, komprimovanie a dekomprimovanie dát; sťahovateľné hudobné súbory; elektronické publikácie (sťahovateľné).

38 - Telekomunikačné služby; komunikácia mobilnými telefónmi; informácie v oblasti telekomunikácií; poskytovanie telekomunikačného pripojenia do svetovej počítačovej siete; poskytovanie užívateľského prístupu do svetovej počítačovej siete; hlasová odkazová služba; posielanie správ; telefonické služby; telefonická komunikácia; telefónne telekomunikačné služby poskytované prostredníctvom predplatených telefónnych volacích kariet; telefónne a mobilné služby; prenos SMS správ, obrázkov, reči, zvuku, hudby a textovej komunikácie medzi mobilnými telekomunikačnými zariadeniami (telekomunikačné služby); telekomunikačné služby v oblasti prenosu krátkych textových správ (SMS).

(540)



(591) biela, červená, bordová

(731) Slovak Telekom, a.s., Bajkalská 28, 817 62 Bratislava, SK;

(210) 5639-2015

(220) 26.11.2015

10(511) 9, 38

(511) 9 - Telekomunikačné prístroje a zariadenia; počítače; užívateľské počítače; prístroje na záznam, príjem, reprodukciu, prenos, modifikáciu, komprimovanie a dekomprimovanie, vysielanie, mixovanie a rozširovanie zvuku, videozáznamov, obrázkov, grafiky a dát; periférne zariadenia počítačov; notebooky (prenosné počítače); počítačový hardvér; počítačové pamäte; mobilné telefóny; vysielacie elektronických signálov; telegrafy (prístroje); telefónne prístroje; prenosné telefóny; modemy; vysielacie zariadenia (telekomunikácie); routery; telefónne ústredne; bezdrôtové telefóny; smartfóny; telefónne prístroje; USB kľúče; tablety (prenosné počítače); príslušenstvo mobilných telefónov; šnúrky na mobilné telefóny; obaly na mobilné telefóny; počítačový softvér (nahraté počítačové programy); počítačové softvérové aplikácie (stiahnuteľné); počítačový

softvér poskytovaný z internetu; počítačový softvér na umožnenie pripojenia k bázam dát a k internetu; počítačový softvér na umožnenie vyhľadávania dát; počítačové hry (softvér); počítačové programy (sťahovateľné); počítačové operačné programy (nahraté); počítačové rozhrania; monitorovacie počítačové programy; počítačové programy na prístup a použitie internetu; počítačové programy na riadenie siete; počítačové obslužné programy; počítačové programy na záznam, spracovanie, príjem, reprodukciu, prenos, modifikáciu, komprimovanie a dekomprimovanie dát; sťahovateľné hudobné súbory; elektronické publikácie (sťahovateľné).

38 - Telekomunikačné služby; komunikácia mobilnými telefónmi; informácie v oblasti telekomunikácií; poskytovanie telekomunikačného pripojenia do svetovej počítačovej siete; poskytovanie užívateľského prístupu do svetovej počítačovej siete; hlasová odkazová služba; posielanie správ; telefonické služby; telefonická komunikácia; telefónne telekomunikačné služby poskytované prostredníctvom predplatených telefónnych volacích kariet; telefónne a mobilné služby; prenos SMS správ, obrázkov, reči, zvuku, hudby a textovej komunikácie medzi mobilnými telekomunikačnými zariadeniami (telekomunikačné služby); telekomunikačné služby v oblasti prenosu krátkych textových správ (SMS).

(540)



(591) biela, červená, bordová

(731) Slovak Telekom, a.s., Bajkalská 28, 817 62 Bratislava, SK;

(210) 5640-2015

(220) 26.11.2015

10(511) 9, 38

(511) 9 - Telekomunikačné prístroje a zariadenia; počítače; užívateľské počítače; prístroje na záznam, príjem, reprodukciu, prenos, modifikáciu, komprimovanie a dekomprimovanie, vysielanie, mixovanie a rozširovanie zvuku, videozáznamov, obrázkov, grafiky a dát; periférne zariadenia počítačov; notebooky (prenosné počítače); počítačový hardvér; počítačové pamäte; mobilné telefóny; vysielacie elektronických signálov; telegrafy (prístroje); telefónne prístroje; prenosné telefóny; modemy; vysielacie zariadenia (telekomunikácie); routery; telefónne ústredne; bezdrôtové telefóny; smartfóny; telefónne prístroje; USB kľúče; tablety (prenosné počítače); príslušenstvo mobilných telefónov; šnúrky na mobilné telefóny; obaly na mobilné telefóny; počítačový softvér

(nahraté počítačové programy); počítačové softvérové aplikácie (stiahnuteľné); počítačový softvér poskytovaný z internetu; počítačový softvér na umožnenie pripojenia k bázam dát a k internetu; počítačový softvér na umožnenie vyhľadávania dát; počítačové hry (softvér); počítačové programy (sťahovateľné); počítačové operačné programy (nahraté); počítačové rozhrania; monitorovacie počítačové programy; počítačové programy na prístup a použitie internetu; počítačové programy na riadenie siete; počítačové obslužné programy; počítačové programy na záznam, spracovanie, príjem, reprodukciu, prenos, modifikáciu, komprimovanie a dekomprimovanie dát; sťahovateľné hudobné súbory; elektronické publikácie (sťahovateľné).

38 - Telekomunikačné služby; komunikácia mobilnými telefónmi; informácie v oblasti telekomunikácií; poskytovanie telekomunikačného pripojenia do svetovej počítačovej siete; poskytovanie užívateľského prístupu do svetovej počítačovej siete; hlasová odkazová služba; posielanie správ; telefonické služby; telefonická komunikácia; telefónne telekomunikačné služby poskytované prostredníctvom predplatených telefónnych volacích kariet; telefónne a mobilné služby; prenos SMS správ, obrázkov, rečí, zvuku, hudby a textovej komunikácie medzi mobilnými telekomunikačnými zariadeniami (telekomunikačné služby); telekomunikačné služby v oblasti prenosu krátkych textových správ (SMS).

(540) JETO

(731) Slovak Telekom, a.s., Bajkalská 28, 817 62 Bratislava, SK;

(210) 5641-2015

(220) 26.11.2015

10(511) 9, 38

(511) 9 - Telekomunikačné prístroje a zariadenia; počítače; užívateľské počítače; prístroje na záznam, príjem, reprodukciu, prenos, modifikáciu, komprimovanie a dekomprimovanie, vysielanie, mixovanie a rozširovanie zvuku, videozáznamov, obrázkov, grafiky a dát; periférne zariadenia počítačov; notebooky (prenosné počítače); počítačový hardvér; počítačové pamäte; mobilné telefóny; vysielacie elektronických signálov; telegrafy (prístroje); telefónne prístroje; prenosné telefóny; modemy; vysielacie zariadenia (telekomunikácie); routery; telefónne ústredne; bezdrôtové telefóny; smartfóny; telefónne prístroje; USB kľúče; tablety (prenosné počítače); príslušenstvo mobilných telefónov; šnúrky na mobilné telefóny; obaly na mobilné telefóny; počítačový softvér (nahraté počítačové programy); počítačové softvérové aplikácie (stiahnuteľné); počítačový softvér poskytovaný z internetu; počítačový softvér na umožnenie pripojenia k bázam dát a k internetu; počítačový softvér na umožnenie vyhľadávania dát; počítačové hry (softvér); počítačové programy (sťahovateľné); počítačové operačné programy (nahraté); počítačové rozhrania; monitorovacie počítačové programy; počítačové programy na prístup a použitie internetu; počítačové programy na riadenie siete; počítačové obslužné programy; počítačové programy na záznam, spracovanie, príjem, reprodukciu, prenos, modifikáciu, komprimovanie a dekomprimovanie dát; sťahovateľné hudobné súbory; elektronické publikácie (sťahovateľné).

38 - Telekomunikačné služby; komunikácia mobilnými telefónmi; informácie v oblasti telekomunikácií; poskytovanie telekomunikačného pripojenia do svetovej počítačovej siete; poskytovanie užívateľského prístupu do svetovej počítačovej siete; hlasová odkazová služba; posielanie správ; telefonické služby; telefonická komunikácia; telefónne telekomunikačné služby poskytované prostredníctvom predplatených telefónnych volacích kariet; telefónne a mobilné služby; prenos SMS správ, obrázkov, rečí, zvuku, hudby a textovej komunikácie medzi mobilnými telekomunikačnými zariadeniami (telekomunikačné služby); telekomunikačné služby v oblasti prenosu krátkych textových správ (SMS).

(540)



(591) biela, červená, bordová

(731) Slovak Telekom, a.s., Bajkalská 28, 817 62 Bratislava, SK;

(210) 5647-2015

(220) 30.11.2015

10(511) 5, 7, 8, 9, 10, 11, 12, 16, 20, 21, 25, 28, 35, 38, 39, 41, 42, 45

(511) 5 - Detské plienky.

7 - Umývačky riadu; práčky bielizne; žmýkačky na bielizeň; elektrické kuchynské stroje; elektrické mixéry pre domácnosť; vysávače.

8 - Žehličky; britvy, holiace strojčeky (elektrické aj neelektrické).

9 - Fotoaparáty; diktafóny; nabíjačky batérií; počítačové pamäte; mikrofóny; počítače; nahraté počítačové programy; autorádiá; telefónne prístroje; zariadenia na prenos zvuku; zvukové prehrávacie zariadenia, prehrávače; televízne prijímače; indikátory teploty; videorekordéry; počítačové operačné programy (nahraté); počítačový softvér (nahraté počítačové programy); počítačové rozhrania; modemy; monitory (počítačový hardvér); počítačové tlačiarne; skenery (zariadenia na spracovanie údajov); videokamery; prehrávače kompaktných diskov; notebooky (prenosné počítače); video displeje; elektronické publikácie (sťahovateľné); počítačové programy (sťahovateľné); bezdrôtové telefóny; počítačové hry (softvér); slúchadlá; DVD prehrávače; handsfree (slúchadlá so zabudovaným mikrofónom na telefonovanie bez držania telefónu); USB kľúče; zariadenia globálneho polohového systému (GPS); šnúrky na mobilné telefóny; prenosné počítače; tašky na

notebooky; obaly na notebooky; počítačové softvérové aplikácie (sťahovateľné); čítačky elektronických kníh; smartfóny; audiovizuálne prístroje na monitorovanie bábätiok; videopriístroje na monitorovanie bábätiok; tablety (prenosné počítače); počítačový hardvér; mobilné telefóny; váhy; elektronické knihy; softvérové aplikácie; softvér na elektronické knihy (sťahovateľné); počítačový software v oblasti elektronického publikovania; čítačky elektronických kníh; ovládače na počítačové hry; obaly na mobilné telefóny; časti a súčasti mobilných telefónov.

10 - Pomôcky pri dojčení; masážne prístroje; cumle na detské fľaše; detské fľaše; uzávery na detské fľaše.

11 - Rúry na pečenie; sušiče na vlasy; sušičky (prístroje); elektrické kuchynské potreby na prípravu jedál; sporáky; varné prístroje a zariadenia; zariadenia na sušenie; hriankovače; grily (prístroje na pečenie); elektrické ohrievače na detské fľaše; elektrické kávovary; fritézy elektrické; chladničky; elektrické kanvice; elektrické vyhrievacie príkrývky nie na lekárske použitie; elektrické sušiče bielizne; mikrovlnné rúry; ventilátory (klimatizácia); elektrické tlakové hrnce; klimatizačné zariadenia; multifunkčné hrnce; hriankovače; fritézy elektrické; sendvičovače; vaflovače; sušičky potravín; jogurtovače; zmrzlinovače.

12 - Detské kočíky; detské skladacie alebo športové kočíky; kryty na detské kočíky; striešky na detské kočíky; striešky na detské skladacie alebo športové kočíky; bezpečnostné sedadlá pre deti do automobilov.

16 - Zošívачky (kancelárske potreby); periodiká; útržkové bloky; brožúry; zošity; poznámkové zošity; obaly na doklady; kancelárske štipce; písacie potreby; dierovačky (kancelárske potreby); tlačoviny; písacie nástroje; knihy; časopisy (periodiká); brožúry; obaly (papiernický tovar); školské potreby (papiernický tovar); papierové podbradníky; tlačené publikácie; tlačené reklamné materiály; učebnice; školské zošity; kancelárske potreby okrem nábytku; šanóny a krúžkové zaraďovače (kancelárske potreby); detské knihy.

20 - Jasle (kfmidlá); detské vysoké stoličky; detské chodúľky; podložky do ohrádok pre dojčatá; detské prebaľovacie pulty; prebaľovacie podložky; detské postieľky; detské kolisky.

21 - Prenosné detské vaničky; nočníky; prenosné detské vaničky.

25 - Detské oblečenie; detské overaly; oblečenie pre bábätká; plastové detské podbradníky; podbradníky (nie papierové); pláštenky.

28 - Hračky; hracie lopty; stavebnice; pištoly (hračky); detské hry; bábiky; stolové hry; plyšové hračky; hlavolamy (puzzle); kartové hry; mäkké hračky; vreckové hry s LCD displejom; ovládače hracích konzol; ovládače hračiek; figúrky (hračky); drevené hračky; detské hračky; elektronické hračky.

35 - Poskytovanie obchodných alebo podnikateľských informácií; obchodný alebo podnikateľský prieskum; reklama; zoraďovanie údajov v počítačových databázach; on line reklama na počítačovej komunikačnej sieti; služby porovnávania cien; obchodné informácie a rady spotrebiteľom; optimalizácia obchodovania na webových stránkach; obchodné sprostredkovateľské služby; ak-

tualizácia a údržba údajov v počítačových databázach; poskytovanie obchodných informácií prostredníctvom webových stránok; on line poskytovanie obchodného priestoru pre nákupcov a predajcov tovarov a služieb; prenájom reklamných materiálov; podpora predaja (pre tretie osoby); vydávanie reklamných materiálov a zvukovo-obrazových záznamov a periodických a neperiodických publikácií na reklamné účely; maloobchodné služby s knihami, s elektronickými knihami, s učebnicami, s papierenskými výrobkami, s kancelárskymi potrebami, s počítačmi, s počítačovým hardvérom, s počítačovým softvérom, s počítačovými hrami, s počítačovými pamäťami, s tabletmi, s čítačkami elektronických kníh; so spotrebnou elektronikou (malé a veľké spotrebiče), s mobilnými telefónmi, s časťami a súčastami mobilných telefónov, s navigačnými zariadeniami, s fotoaparátmi, s monitormi, s kamerami, s audiovizuálnymi zariadeniami, s informačnou technológiou, s detskými hračkami, s detským tovarom a potrebami; obchodné sprostredkovateľské služby prostredníctvom internetu; maloobchodné služby s knihami, s elektronickými knihami, s učebnicami, s papierenskými výrobkami, s kancelárskymi potrebami, s počítačmi, s počítačovým hardvérom, s počítačovým softvérom, s počítačovými hrami, s počítačovými pamäťami, s tabletmi, s čítačkami elektronických kníh; so spotrebnou elektronikou (malé a veľké spotrebiče), s mobilnými telefónmi, s časťami a súčastami mobilných telefónov, s navigačnými zariadeniami, s fotoaparátmi, s monitormi, s kamerami, s audiovizuálnymi zariadeniami, s informačnou technológiou, s detskými hračkami, s detským tovarom a potrebami prostredníctvom internetu.

38 - Poskytovanie prístupu k elektronickým stránkam (www stránkam); poskytovanie priestoru na diskusiu na internete; poskytovanie prístupu do databáz.

39 - Balenie tovarov; doručovanie tovarov; skladovanie tovarov; uskladnenie tovarov; expedičné služby; doručovacie služby (správy alebo tovar); informácie o skladovaní; balenie tovarov; distribúcia tovarov na dobierku; balenie darčiekov.

41 - Vydávanie periodických a neperiodických publikácií okrem reklamných; vydávanie kníh; vydávanie revue; vydávanie magazínov.

42 - Počítačové programovanie; tvorba softvéru; aktualizovanie počítačového softvéru; poradenstvo v oblasti návrhu a vývoja počítačového hardvéru; požičiavanie počítačového softvéru; obnovenie počítačových databáz; údržba počítačového softvéru; analýzy počítačových systémov; návrh počítačových systémov; prevod údajov alebo dokumentov z fyzických médií na elektronické médiá; tvorba a udržiavanie webových stránok (pre tretie osoby); hostovanie na počítačových stránkach (webových stránkach); inštalácia počítačového softvéru; prevod (konverzia) počítačových programov alebo údajov (nie fyzický); poradenstvo v oblasti počítačových programov; prenájom webových serverov; poradenstvo pri tvorbe webových stránok; poskytovanie softvéru prostredníctvom internetu (SaaS); poradenstvo v oblasti informačných technológií; uchovávanie elektronických údajov; poskytovanie informácií o počítačových technológiách a programovaní

prostredníctvom webových stránok; poskytovanie počítačových technológií prostredníctvom internetu (cloud computing); poradenstvo v oblasti počítačových technológií; tvorba softvéru na elektronické knihy; tvorba počítačových programov pre online obchodovanie; zhotovovanie kópií počítačových programov; navrhovanie a vývoj multimediálnych výrobkov; programovanie internetových databázových systémov; poskytovanie informácií potrebných na vytváranie a udržiavanie webových stránok určených na elektronické obchodovanie; tvorba internetových počítačových stránok; tvorba internetových aplikácií; inštalovanie internetových počítačových stránok a aplikácií aktualizovanie internetových počítačových stránok a aplikácií; udržiavanie internetových počítačových stránok a aplikácií.

45 - Spravovanie autorských práv; udeľovanie licencií na práva duševného vlastníctva; udeľovanie licencií na práva duševného vlastníctva.

(540)



(731) Slovak Telekom, a.s., Bajkalská 28, 817 62 Bratislava, SK;

(210) 5648-2015

(220) 30.11.2015

10(511) 5, 7, 8, 9, 10, 11, 12, 16, 20, 21, 25, 28, 35, 38, 39, 41, 42, 45

(511) 5 - Detské plienky.

7 - Umývačky riadu; práčky bielizne; žmýkačky na bielizeň; elektrické kuchynské stroje; elektrické mixéry pre domácnosť; vysávače.

8 - Žehličky; britvy, holiace stroje (elektrické aj neelektrické).

9 - Fotoaparáty; diktafóny; nabíjačky batérií; počítačové pamäte; mikrofóny; počítače; nahraté počítačové programy; autorádiá; telefónne prístroje; zariadenia na prenos zvuku; zvukové prehrávacie zariadenia, prehrávače; televízne prijímače; indikátory teploty; videorekordéry; počítačové operačné programy (nahraté); počítačový softvér (nahraté počítačové programy); počítačové rozhrania; modemy; monitory (počítačový hardvér); počítačové tlačiarne; skenery (zariadenia na spracovanie údajov); videokamery; prehrávače kompaktných diskov; notebooky (prenosné počítače); video displeje; elektronické publikácie (sťahovateľné); počítačové programy (sťahovateľné); bezdrôtové telefóny; počítačové hry (softvér); slúchadlá; DVD prehrávače; handsfree (slúchadlá so zabudovaným mikrofónom na telefonovanie bez držania telefónu); USB kľúče; zariadenia globálneho polohového systému (GPS); šnúrky na mobilné telefóny; prenosné počítače; tašky na notebooky; obaly na notebooky; počítačové softvérové aplikácie (sťahovateľné); čítačky elektronických kníh; smartfóny; audiovizuálne prístroje na monitorovanie bábätiek; videopriístroje na monitorovanie bábätiek; tablety (prenosné počítače); počítačový hardvér; mobilné tele-

fóny; váhy; elektronické knihy; softvérové aplikácie; softvér na elektronické knihy (sťahovateľné); počítačový software v oblasti elektronického publikovania; čítačky elektronických kníh; ovládače na počítačové hry; obaly na mobilné telefóny; časti a súčasti mobilných telefónov.

10 - Pomôcky pri dojčení; masážne prístroje; cumle na detské fľaše; detské fľaše; uzávery na detské fľaše.

11 - Rúry na pečenie; sušiče na vlasy; sušičky (prístroje); elektrické kuchynské potreby na prípravu jedál; sporáky; varné prístroje a zariadenia; zariadenia na sušenie; hriankovače; grily (prístroje na pečenie); elektrické ohrievače na detské fľaše; elektrické kávovary; fritézy elektrické; chladničky; elektrické kanvice; elektrické vyhrievacie prikrývky nie na lekárske použitie; elektrické sušiče bielizne; mikrovlnné rúry; ventilátory (klimatizácia); elektrické tlakové hrnce; klimatizačné zariadenia; multifunkčné hrnce; hriankovače; fritézy elektrické; sendvičovače; vaflovače; sušičky potravín; jogurtovače; zmrzlinovače.

12 - Detské kočíky; detské skladacie alebo športové kočíky; kryty na detské kočíky; striešky na detské kočíky; striešky na detské skladacie alebo športové kočíky; bezpečnostné sedadlá pre deti do automobilov.

16 - Zošívачky (kancelárske potreby); periodiká; útržkové bloky; brožúry; zošity; poznámkové zošity; obaly na doklady; kancelárske štipce; písacie potreby; dierovačky (kancelárske potreby); tlačoviny; písacie nástroje; knihy; časopisy (periodiká); brožúry; obaly (papiernický tovar); školské potreby (papiernický tovar); papierové podbradníky; tlačené publikácie; tlačené reklamné materiály; učebnice; školské zošity; kancelárske potreby okrem nábytku; šanóny a krúžkové zaraďovače (kancelárske potreby); detské knihy.

20 - Jasle (kímidlá); detské vysoké stoličky; detské chodúľky; podložky do ohrádok pre dojčatá; detské prebaľovacie pulty; prebaľovacie podložky; detské postielky; detské kolísky.

21 - Prenosné detské vaničky; nočníky; prenosné detské vaničky.

25 - Detské oblečenie; detské overaly; oblečenie pre bábätká; plastové detské podbradníky; podbradníky (nie papierové); pláštenky.

28 - Hračky; hracie lopty; stavebnice; pištole (hračky); detské hry; bábiky; stolové hry; plyšové hračky; hlavolamy (puzzle); kartové hry; mäkké hračky; vreckové hry s LCD displejom; ovládače hracích konzol; ovládače hračiek; figúrky (hračky); drevené hračky; detské hračky; elektronické hračky.

35 - Poskytovanie obchodných alebo podnikateľských informácií; obchodný alebo podnikateľský prieskum; reklama; zoraďovanie údajov v počítačových databázach; on line reklama na počítačovej komunikačnej sieti; služby porovnávania cien; obchodné informácie a rady spotrebiteľom; optimalizácia obchodovania na webových stránkach; obchodné sprostredkovateľské služby; aktualizácia a údržba údajov v počítačových databázach; poskytovanie obchodných informácií prostredníctvom webových stránok; on line poskytovanie obchodného priestoru pre nákupcov a predajcov tovarov a služieb; prenájom reklamných materiálov; podpora predaja (pre tretie osoby);

vydávanie reklamných materiálov a zvukovo-obrazových záznamov a periodických a neperiodických publikácií na reklamné účely; maloobchodné služby s knihami, s elektronickými knihami, s učebnicami, s papierenskými výrobkami, s kancelárskymi potrebami, s počítačmi, s počítačovým hardvérom, s počítačovým softvérom, s počítačovými hrami, s počítačovými pamäťami, s tabletmi, s čítačkami elektronických kníh; so spotrebnou elektronikou (malé a veľké spotrebiče), s mobilnými telefónmi, s časťami a súčastami mobilných telefónov, s navigačnými zariadeniami, s fotoaparátmi, s monitormi, s kamerami, s audiovizuálnymi zariadeniami, s informačnou technológiou, s detskými hračkami, s detským tovarom a potrebami; obchodné sprostredkovateľské služby prostredníctvom internetu; maloobchodné služby s knihami, s elektronickými knihami, s učebnicami, s papierenskými výrobkami, s kancelárskymi potrebami, s počítačmi, s počítačovým hardvérom, s počítačovým softvérom, s počítačovými hrami, s počítačovými pamäťami, s tabletmi, s čítačkami elektronických kníh; so spotrebnou elektronikou (malé a veľké spotrebiče), s mobilnými telefónmi, s časťami a súčastami mobilných telefónov, s navigačnými zariadeniami, s fotoaparátmi, s monitormi, s kamerami, s audiovizuálnymi zariadeniami, s informačnou technológiou, s detskými hračkami, s detským tovarom a potrebami prostredníctvom internetu.

38 - Poskytovanie prístupu k elektronickým stránkam (www stránkam); poskytovanie priestoru na diskusiu na internete; poskytovanie prístupu do databáz.

39 - Balenie tovarov; doručovanie tovarov; skladovanie tovarov; uskladnenie tovarov; expedičné služby; doručovacie služby (správy alebo tovar); informácie o skladovaní; balenie tovarov; distribúcia tovarov na dobierku; balenie darčiekov.

41 - Vydávanie periodických a neperiodických publikácií okrem reklamných; vydávanie kníh; vydávanie revue; vydávanie magazínov.

42 - Počítačové programovanie; tvorba softvéru; aktualizovanie počítačového softvéru; poradenstvo v oblasti návrhu a vývoja počítačového hardvéru; požičkovanie počítačového softvéru; obnovovanie počítačových databáz; údržba počítačového softvéru; analýzy počítačových systémov; návrh počítačových systémov; prevod údajov alebo dokumentov z fyzických médií na elektronické médiá; tvorba a udržiavanie webových stránok (pre tretie osoby); hostovanie na počítačových stránkach (webových stránkach); inštalácia počítačového softvéru; prevod (konverzia) počítačových programov alebo údajov (nie fyzický); poradenstvo v oblasti počítačových programov; prenájom webových serverov; poradenstvo pri tvorbe webových stránok; poskytovanie softvéru prostredníctvom internetu (SaaS); poradenstvo v oblasti informačných technológií; uchovávanie elektronických údajov; poskytovanie informácií o počítačových technológiách a programovaní prostredníctvom webových stránok; poskytovanie počítačových technológií prostredníctvom internetu (cloud computing); poradenstvo v oblasti počítačových technológií; tvorba softvéru na elektronické knihy; tvorba počítačových programov pre online obchodovanie; zhotovovanie kó-

pí počítačových programov; navrhovanie a vývoj multimediálnych výrobkov; programovanie internetových databázových systémov; poskytovanie informácií potrebných na vytváranie a udržiavanie webových stránok určených na elektronické obchodovanie; tvorba internetových počítačových stránok; tvorba internetových aplikácií; inštalovanie internetových počítačových stránok a aplikácií aktualizovanie internetových počítačových stránok a aplikácií; udržiavanie internetových počítačových stránok a aplikácií.

45 - Spravovanie autorských práv; udeľovanie licencií na práva duševného vlastníctva; udeľovanie licencií na práva duševného vlastníctva.

(540)



(591) modrá, sivá, biela

(731) Slovak Telekom, a.s., Bajkalská 28, 817 62 Bratislava, SK;

(210) 5649-2015

(220) 30.11.2015

10(511) 5, 7, 8, 9, 10, 11, 12, 16, 20, 21, 25, 28, 35, 38, 39, 41, 42, 45

(511) 5 - Detské plienky.

7 - Umývačky riadu; práčky bielizne; žmýkačky na bielizeň; elektrické kuchynské stroje; elektrické mixéry pre domácnosť; vysávače.

8 - Žehličky; britvy, holiace strojčeky (elektrické aj neelektrické).

9 - Fotoaparáty; diktafóny; nabíjačky batérií; počítačové pamäte; mikrofóny; počítače; nahraté počítačové programy; autorádiá; telefónne prístroje; zariadenia na prenos zvuku; zvukové prehrávacie zariadenia, prehrávače; televízne prijímače; indikátory teploty; videorekordéry; počítačové operačné programy (nahraté); počítačový softvér (nahraté počítačové programy); počítačové rozhrania; modemy; monitory (počítačový hardvér); počítačové tlačiarne; skenery (zariadenia na spracovanie údajov); videokamery; prehrávače kompaktných diskov; notebooky (prenosné počítače); video displeje; elektronické publikácie (sťahovateľné); počítačové programy (sťahovateľné); bezdrôtové telefóny; počítačové hry (softvér); slúchadlá; DVD prehrávače; handsfree (slúchadlá so zabudovaným mikrofónom na telefonovanie bez držania telefónu); USB kľúče; zariadenia globálneho polohového systému (GPS); šnúrky na mobilné telefóny; prenosné počítače; tašky na notebooky; obaly na notebooky; počítačové softvérové aplikácie (sťahovateľné); čítačky elektronických kníh; smartfóny; audiovizuálne prístroje na monitorovanie bábätiak; videopriestroje na monitorovanie bábätiak; tablety (prenosné počítače); počítačový hardvér; mobilné telefóny; váhy; elektronické knihy; softvérové aplikácie; softvér na elektronické knihy (sťahovateľné); počítačový software v oblasti elektronického

publikovania; čítačky elektronických kníh; ovládače na počítačové hry; obaly na mobilné telefóny; časti a súčasti mobilných telefónov.

10 - Pomôcky pri dojčení; masážne prístroje; cumle na detské fľaše; detské fľaše; uzávery na detské fľaše.

11 - Rúry na pečenie; sušiče na vlasy; sušičky (prístroje); elektrické kuchynské potreby na prípravu jedál; sporáky; varné prístroje a zariadenia; zariadenia na sušenie; hriankovače; grily (prístroje na pečenie); elektrické ohrievače na detské fľaše; elektrické kávovary; fritézy elektrické; chladničky; elektrické kanvice; elektrické vyhrievacie prikrývky nie na lekárske použitie; elektrické sušiče bielizne; mikrovlnné rúry; ventilátory (klimatizácia); elektrické tlakové hrnce; klimatizačné zariadenia; multifunkčné hrnce; hriankovače; fritézy elektrické; sendvičovače; vaflovače; sušičky potravín; jogurtovače; zmrzlinovače.

12 - Detské kočíky; detské skladacie alebo športové kočíky; kryty na detské kočíky; striešky na detské kočíky; striešky na detské skladacie alebo športové kočíky; bezpečnostné sedadlá pre deti do automobilov.

16 - Zošivačky (kancelárske potreby); periodiká; útržkové bloky; brožúry; zošity; poznámkové zošity; obaly na doklady; kancelárske štipce; písacie potreby; dierovačky (kancelárske potreby); tlačoviny; písacie nástroje; knihy; časopisy (periodiká); brožúry; obaly (papiernický tovar); školské potreby (papiernický tovar); papierové podbradníky; tlačené publikácie; tlačené reklamné materiály; učebnice; školské zošity; kancelárske potreby okrem nábytku; šanóny a krúžkové zaraďovače (kancelárske potreby); detské knihy.

20 - Jasle (kfmidlá); detské vysoké stoličky; detské chodúľky; podložky do ohrádok pre dojčatá; detské prebaľovacie pulty; prebaľovacie podložky; detské postieľky; detské kolisky.

21 - Prenosné detské vaničky; nočníky; prenosné detské vaničky.

25 - Detské oblečenie; detské overaly; oblečenie pre bábätká; plastové detské podbradníky; podbradníky (nie papierové); pláštenky.

28 - Hračky; hracie lopty; stavebnice; pištole (hračky); detské hry; bábiky; stolové hry; plyšové hračky; hlavolamy (puzzle); kartové hry; mäkké hračky; vreckové hry s LCD displejom; ovládače hracích konzol; ovládače hračiek; figúrky (hračky); drevené hračky; detské hračky; elektronické hračky.

35 - Poskytovanie obchodných alebo podnikateľských informácií; obchodný alebo podnikateľský prieskum; reklama; zoraďovanie údajov v počítačových databázach; on line reklama na počítačovej komunikačnej sieti; služby porovnávania cien; obchodné informácie a rady spotrebiteľom; optimalizácia obchodovania na webových stránkach; obchodné sprostredkovateľské služby; aktualizácia a údržba údajov v počítačových databázach; poskytovanie obchodných informácií prostredníctvom webových stránok; on line poskytovanie obchodného priestoru pre nákupcov a predajcov tovarov a služieb; prenájom reklamných materiálov; podpora predaja (pre tretie osoby); vydávanie reklamných materiálov a zvukovo-obrazových záznamov a periodických a neperiodických publikácií na reklamné účely; maloobchodné služby s knihami, s elektronickými kni-

hami, s učebnicami, s papierenskými výrobkami, s kancelárskymi potrebami, s počítačmi, s počítačovým hardvérom, s počítačovým softvérom, s počítačovými hrami, s počítačovými pamäťami, s tabletmi, s čítačkami elektronických kníh; so spotrebnou elektronikou (malé a veľké spotrebiče), s mobilnými telefónmi, s časťami a súčasťami mobilných telefónov, s navigačnými zariadeniami, s fotoaparátmi, s monitormi, s kamerami, s audiovizuálnymi zariadeniami, s informačnou technológiou, s detskými hračkami, s detským tovarom a potrebami; obchodné sprostredkovateľské služby prostredníctvom internetu; maloobchodné služby s knihami, s elektronickými knihami, s učebnicami, s papierenskými výrobkami, s kancelárskymi potrebami, s počítačmi, s počítačovým hardvérom, s počítačovým softvérom, s počítačovými hrami, s počítačovými pamäťami, s tabletmi, s čítačkami elektronických kníh; so spotrebnou elektronikou (malé a veľké spotrebiče), s mobilnými telefónmi, s časťami a súčasťami mobilných telefónov, s navigačnými zariadeniami, s fotoaparátmi, s monitormi, s kamerami, s audiovizuálnymi zariadeniami, s informačnou technológiou, s detskými hračkami, s detským tovarom a potrebami prostredníctvom internetu.

38 - Poskytovanie prístupu k elektronickým stránkam (www stránkam); poskytovanie priestoru na diskusiu na internete; poskytovanie prístupu do databáz.

39 - Balenie tovarov; doručovanie tovarov; skladovanie tovarov; uskladnenie tovarov; expedičné služby; doručovacie služby (správy alebo tovar); informácie o skladovaní; balenie tovarov; distribúcia tovarov na dobierku; balenie darčiekov.

41 - Vydávanie periodických a neperiodických publikácií okrem reklamných; vydávanie kníh; vydávanie revue; vydávanie magazínov.

42 - Počítačové programovanie; tvorba softvéru; aktualizovanie počítačového softvéru; poradenstvo v oblasti návrhu a vývoja počítačového hardvéru; požičiavanie počítačového softvéru; obnovenie počítačových databáz; údržba počítačového softvéru; analýzy počítačových systémov; návrh počítačových systémov; prevod údajov alebo dokumentov z fyzických médií na elektronické médiá; tvorba a udržiavanie webových stránok (pre tretie osoby); hosťovanie na počítačových stránkach (webových stránkach); inštalácia počítačového softvéru; prevod (konverzia) počítačových programov alebo údajov (nie fyzický); poradenstvo v oblasti počítačových programov; prenájom webových serverov; poradenstvo pri tvorbe webových stránok; poskytovanie softvéru prostredníctvom internetu (SaaS); poradenstvo v oblasti informačných technológií; uchovávanie elektronických údajov; poskytovanie informácií o počítačových technológiách a programovaní prostredníctvom webových stránok; poskytovanie počítačových technológií prostredníctvom internetu (cloud computing); poradenstvo v oblasti počítačových technológií; tvorba softvéru na elektronické knihy; tvorba počítačových programov pre online obchodovanie; zhotovovanie kópií počítačových programov; navrhovanie a vývoj multimediálnych výrobkov; programovanie internetových databázových systémov; poskytovanie informácií potrebných na vytváranie a udržiavanie

webových stránok určených na elektronické obchodovanie; tvorba internetových počítačových stránok; tvorba internetových aplikácií; inštalovanie internetových počítačových stránok a aplikácií aktualizovanie internetových počítačových stránok a aplikácií; udržiavanie internetových počítačových stránok a aplikácií.

45 - Spravovanie autorských práv; udeľovanie licencií na práva duševného vlastníctva; udeľovanie licencií na práva duševného vlastníctva.

(540)



(591) modrá, sivá, biela

(731) Slovak Telekom, a.s., Bajkalská 28, 817 62 Bratislava, SK;

(210) 5650-2015

(220) 2.12.2015

10(511) 12, 35, 37, 39

(511) 12 - Automobily; časti a súčasti automobilov; športové autá; motory pozemných vozidiel; hnacie motory do pozemných vozidiel; prevodovky do pozemných vozidiel; spojky pozemných vozidiel; bezpečnostné pásy na sedadlá automobilov; kolesá automobilov; protišmykové zariadenia na pneumatiky automobilov; plášte na kolesá vozidiel; ventily na automobilové pneumatiky; súkolesia pozemných vozidiel; pneumatikové plášte; stierače; blatníky; bicykle; smerovky na bicykle; riadidlá na bicykle; bicyklové pneumatiky; ozubené kolesá, súkolesia na bicykle; bicyklové brzdy; bicyklové blatníky; bicyklové ráfy; kľuky na bicykle; bicyklové pedále; bicyklové pumpy; kolesá bicyklov; bicyklové sedadlá; bicyklové zvončeky; bicyklové rámy; detské kočíky; detské skladačky alebo športové kočíky; invalidné vozíky; lode, člny; vznášadlá; lietadlá, všetky uvedené tovary pôvodom z Japonska.

35 - Obchodné sprostredkovateľské služby; pomoc pri riadení obchodnej činnosti; poskytovanie obchodných alebo podnikateľských informácií; poradenstvo pri organizovaní a riadení obchodnej činnosti; poradenstvo pri riadení podnikov; účtovníctvo; vedenie účtovných kníh; dražby; kancelárie zaoberajúce sa dovozom alebo vývozom; predvádzanie tovaru; marketing; marketingové štúdie; obchodné odhady; obchodný alebo podnikateľský prieskum; prieskum trhu; prieskum verejnej mienky; obchodné alebo podnikateľské informácie; hospodárske (ekonomické) predpovede; odborné obchodné alebo podnikateľské poradenstvo; aktualizovanie reklamných materiálov; rozširovanie reklamných materiálov zákazníkom (letáky, prospekty, tlačoviny, vzorky); prenájom reklamných materiálov; vydávanie reklamných textov; reklama; rozhlasová reklama; tele-

vízna reklama; prenájom reklamných plôch; on line reklama počítačovej komunikačnej siete; organizovanie obchodných alebo reklamných výstav; administratívna správa hotelov.

37 - Autoservisy (údržba a tankovanie); údržba vozidiel; opravy vozidiel pri dopravných nehodách; čistenie vozidiel; lakovanie, glazovanie; protektorovanie pneumatík; leštenie vozidiel; opravy opotrebovaných alebo poškodených motorov; údržba a opravy motorových vozidiel; umývanie automobilov; vulkanizovanie pneumatík (opravy); antikoročné úpravy; mazanie vozidiel; čalúnnické opravy; stavebníctvo (stavebná činnosť); stavebný dozor; čistenie interiérov budov; demolácia budov; izolovanie stavieb; stavebné informácie; informácie o opravách; čistenie exteriérov budov; stavebné poradenstvo; čistenie odevov; opravy odevov.

39 - Odťahovanie vozidiel pri poruchách a nehodách; prenájom automobilov; automobilová doprava; dovoz, doprava; doprava, preprava; osobná doprava; parkovanie automobilov (služby); prenájom dopravných prostriedkov; prenájom garáží; prenájom miest na parkovanie; prenájom vozidiel; sprostredkovanie dopravy; informácie o možnostiach dopravy; organizovanie zájazdov; rozvod vody; rozvod elektriny.

(540)

HRDINA
Made in Japan

(591) čierna, červená

(731) M Motors SK, s. r. o., Panónska cesta 33, 851 04 Bratislava, SK;

(740) KRION Partners s. r. o., Bratislava, SK;

(210) 5651-2015

(220) 2.12.2015

10(511) 12, 35, 37, 39

(511) 12 - Automobily; časti a súčasti automobilov; športové autá; motory pozemných vozidiel; hnacie motory do pozemných vozidiel; prevodovky do pozemných vozidiel; spojky pozemných vozidiel; bezpečnostné pásy na sedadlá automobilov; kolesá automobilov; protišmykové zariadenia na pneumatiky automobilov; plášte na kolesá vozidiel; ventily na automobilové pneumatiky; súkolesia pozemných vozidiel; pneumatikové plášte; stierače; blatníky; bicykle; smerovky na bicykle; riadidlá na bicykle; bicyklové pneumatiky; ozubené kolesá, súkolesia na bicykle; bicyklové brzdy; bicyklové blatníky; bicyklové ráfy; kľuky na bicykle; bicyklové pedále; bicyklové pumpy; kolesá bicyklov; bicyklové sedadlá; bicyklové zvončeky; bicyklové rámy; detské kočíky; detské skladačky alebo športové kočíky; invalidné vozíky; lode, člny; vznášadlá; lietadlá, všetky uvedené tovary pôvodom z Japonska.

35 - Obchodné sprostredkovateľské služby; pomoc pri riadení obchodnej činnosti; poskytovanie obchodných alebo podnikateľských informácií; poradenstvo pri organizovaní a riadení obchodnej činnosti; poradenstvo pri riadení podnikov; úč-

tovníctvo; vedenie účtovných kníh; dražby; kancelárie zaoberajúce sa dovozom alebo vývozom; predvádzanie tovaru; marketing; marketingové štúdie; obchodné odhady; obchodný alebo podnikateľský prieskum; prieskum trhu; prieskum verejnej mienky; obchodné alebo podnikateľské informácie; hospodárske (ekonomické) predpovede; odborné obchodné alebo podnikateľské poradenstvo; aktualizovanie reklamných materiálov; rozširovanie reklamných materiálov zákazníkom (letáky, prospekty, tlačoviny, vzorky); prenájom reklamných materiálov; vydávanie reklamných textov; reklama; rozhlasová reklama; televízna reklama; prenájom reklamných plôch; on line reklama počítačovej komunikačnej siete; organizovanie obchodných alebo reklamných výstav; administratívna správa hotelov.

37 - Autoservisy (údržba a tankovanie); údržba vozidiel; opravy vozidiel pri dopravných nehodách; čistenie vozidiel; lakovanie, glazovanie; protektorovanie pneumatík; leštenie vozidiel; opravy opotrebovaných alebo poškodených motorov; údržba a opravy motorových vozidiel; umývanie automobilov; vulkanizovanie pneumatík (opravy); antikorózne úpravy; mazanie vozidiel; čalúnnické opravy; stavebníctvo (stavebná činnosť); stavebný dozor; čistenie interiérov budov; demolácia budov; izolovanie stavieb; stavebné informácie; informácie o opravách; čistenie exteriérov budov; stavebné poradenstvo; čistenie odevov; opravy odevov.

39 - Odťahovanie vozidiel pri poruchách a nehodách; prenájom automobilov; automobilová doprava; dovoz, doprava; doprava, preprava; osobná doprava; parkovanie automobilov (služby); prenájom dopravných prostriedkov; prenájom garáží; prenájom miest na parkovanie; prenájom vozidiel; sprostredkovanie dopravy; informácie o možnostiach dopravy; organizovanie zájazdov; rozvod vody; rozvod elektriny.

(540)

BODYGUARD
Made  Japan

(591) čierna, červená

(731) M Motors SK, s. r. o., Panónska cesta 33, 851 04 Bratislava, SK;

(740) KRION Partners s. r. o., Bratislava, SK;

(210) 5664-2015

(220) 9.12.2015

10(511) 9, 16, 21, 25, 30, 35, 36, 41, 43

(511) 9 - CD disky; disky DVD; magnetické nosiče údajov; optické nosiče údajov.

16 - Tlačené publikácie; plagáty; kalendáre; pohľadnice; grafické reprodukcie; samolepky (papiernický tovar).

21 - Porcelánové, keramické, kameninové alebo sklenené umelecké predmety.

25 - Odevy; pokrývky hlavy.

30 - Káva; čaj; cukrovinky; perníky, medovníky.

35 - Reklama; vydávanie reklamných publikácií; maloobchodné služby s knihami prostredníctvom internetu.

36 - Úverové debetné karty (služby); úverové kreditné karty (služby); vkladné knižky (služby).

41 - Organizovanie a vedenie kultúrnych a literárnych seminárov; výchovno-zábavné klubové služby; organizovanie vedomostných a zábavných súťaží; vytváranie a vedenie knižnice; organizovanie kultúrnych a vzdelávacích výstav;

43 - Kaviarne; cukrárne; ubytovacie služby.

(540)



Marína+Sládkovič

(731) Marína + Sládkovič, n. o., Radničné námestie 109/18, 969 01 Banská Štiavnica, SK;

(740) inventa Patentová a známková kancelária s.r.o., Bratislava, SK;

(210) 5665-2015

(220) 9.12.2015

10(511) 9, 16, 21, 25, 30, 35, 36, 41, 43

(511) 9 - CD disky; disky DVD; magnetické nosiče údajov; optické nosiče údajov.

16 - Tlačené publikácie; plagáty; kalendáre; pohľadnice; grafické reprodukcie; samolepky (papiernický tovar).

21 - Porcelánové, keramické, kameninové alebo sklenené umelecké predmety.

25 - Odevy; pokrývky hlavy.

30 - Káva; čaj; cukrovinky; perníky, medovníky.

35 - Reklama; vydávanie reklamných publikácií; maloobchodné služby s knihami prostredníctvom internetu.

36 - Úverové debetné karty (služby); úverové kreditné karty (služby); vkladné knižky (služby).

41 - Organizovanie a vedenie kultúrnych a literárnych seminárov; výchovno-zábavné klubové služby; organizovanie vedomostných a zábavných súťaží; vytváranie a vedenie knižnice; organizovanie kultúrnych a vzdelávacích výstav;

43 - Kaviarne; cukrárne; ubytovacie služby.

(540)



Marína+Sládkovič

(731) Marína + Sládkovič, n. o., Radničné námestie 109/18, 969 01 Banská Štiavnica, SK;

(740) inventa Patentová a známková kancelária s.r.o., Bratislava, SK;

(210) 5666-2015

(220) 9.12.2015

10(511) 9, 16, 21, 25, 30, 35, 36, 41, 43

(511) 9 - CD disky; disky DVD; magnetické nosiče údajov; optické nosiče údajov.

16 - Tlačené publikácie; plagáty; kalendáre; pohľadnice; grafické reprodukcie; samolepky (papiernický tovar).

21 - Porcelánové, keramické, kameninové alebo sklenené umelecké predmety.

25 - Odevy; pokrývky hlavy.

30 - Káva; čaj; cukrovinky; perníky, medovníky.

35 - Reklama; vydávanie reklamných publikácií; maloobchodné služby s knihami prostredníctvom internetu.

36 - Úverové debetné karty (služby); úverové kreditné karty (služby); vkladné knižky (služby).

41 - Organizovanie a vedenie kultúrnych a literárnych seminárov; výchovno-zábavné klubové služby; organizovanie vedomostných a zábavných súťaží; vytváranie a vedenie knižnice; organizovanie kultúrnych a vzdelávacích výstav;

43 - Kaviarne; cukrárne; ubytovacie služby.

(540)

DOM MARÍNY
Sládkovičovej lásky

(731) Marína + Sládkovič, n. o., Radničné námestie 109/18, 969 01 Banská Štiavnica, SK;

(740) inventa Patentová a známková kancelária s.r.o., Bratislava, SK;

(210) 5667-2015

(220) 9.12.2015

10(511) 9, 16, 21, 25, 30, 35, 36, 41, 43

(511) 9 - CD disky; disky DVD; magnetické nosiče údajov; optické nosiče údajov.

16 - Tlačené publikácie; plagáty; kalendáre; pohľadnice; grafické reprodukcie; samolepky (papiernický tovar).

21 - Porcelánové, keramické, kameninové alebo sklenené umelecké predmety.

25 - Odevy; pokrývky hlavy.

30 - Káva; čaj; cukrovinky; perníky, medovníky.

35 - Reklama; vydávanie reklamných publikácií; maloobchodné služby s knihami prostredníctvom internetu.

36 - Úverové debetné karty (služby); úverové kreditné karty (služby); vkladné knižky (služby).

41 - Organizovanie a vedenie kultúrnych a literárnych seminárov; výchovno-zábavné klubové služby; organizovanie vedomostných a zábavných súťaží; vytváranie a vedenie knižnice; organizovanie kultúrnych a vzdelávacích výstav;

43 - Kaviarne; cukrárne; ubytovacie služby.

(540)

Zamilovaná Štiavnica
Marína+Sládkoviča

(731) Marína + Sládkovič, n. o., Radničné námestie 109/18, 969 01 Banská Štiavnica, SK;

(740) inventa Patentová a známková kancelária s.r.o., Bratislava, SK;

(210) 5668-2015

(220) 9.12.2015

10(511) 9, 16, 21, 25, 30, 35, 36, 41, 43

(511) 9 - CD disky; disky DVD; magnetické nosiče údajov; optické nosiče údajov.

16 - Tlačené publikácie; plagáty; kalendáre; pohľadnice; grafické reprodukcie; samolepky (papiernický tovar).

21 - Porcelánové, keramické, kameninové alebo sklenené umelecké predmety.

25 - Odevy; pokrývky hlavy.

30 - Káva; čaj; cukrovinky; perníky, medovníky.

35 - Reklama; vydávanie reklamných publikácií; maloobchodné služby s knihami prostredníctvom internetu.

36 - Úverové debetné karty (služby); úverové kreditné karty (služby); vkladné knižky (služby).

41 - Organizovanie a vedenie kultúrnych a literárnych seminárov; výchovno-zábavné klubové služby; organizovanie vedomostných a zábavných súťaží; vytváranie a vedenie knižnice; organizovanie kultúrnych a vzdelávacích výstav;

43 - Kaviarne; cukrárne; ubytovacie služby.

(540)

ARCHÍV LÁSOK
v Dome Maríny-Sládkovičovej lásky

(731) Marína + Sládkovič, n. o., Radničné námestie 109/18, 969 01 Banská Štiavnica, SK;

(740) inventa Patentová a známková kancelária s.r.o., Bratislava, SK;

(210) 5681-2015

(220) 14.12.2015

10(511) 9, 38

(511) 9 - Telekomunikačné prístroje a zariadenia; počítače; užívateľské počítače; prístroje na záznam, príjem, reprodukciu, prenos, modifikáciu, komprimovanie a dekomprimovanie, vysielanie, mixovanie a rozširovanie zvuku, videozáznamov, obrázkov, grafiky a dát; periférne zariadenia počítačov; notebooky (prenosné počítače); počítačový hardvér; počítačové pamäte; mobilné telefóny; vysielacie elektronických signálov; telegrafy (prístroje); telefónne prístroje; prenosné telefóny; modemy; vysielacie zariadenia (telekomunikácie); routery; telefónne ústredne; bezdrôtové telefóny; smartfóny; telefónne prístroje; USB kľúče; tablety (prenosné počítače); príslušenstvo mobilných telefónov; šnúrky na mobilné telefóny; obaly na mobilné telefóny; počítačový softvér (nahraté počítačové programy); počítačové softvérové aplikácie (stiahnuteľné); počítačový softvér poskytovaný z internetu; počítačový softvér na umožnenie pripojenia k bázam dát a k internetu; počítačový softvér na umožnenie vyhľadávania dát; počítačové hry (softvér); počítačové programy (sťahovateľné); počítačové operačné programy (nahraté); počítačové rozhrania; monitorovacie počítačové programy; počítačové programy na prístup a použitie internetu; počítačové programy na riadenie siete; počítačové obslužné programy; počítačové programy na záznam, spracovanie, príjem, reprodukciu, prenos, modifikáciu, komprimovanie a dekomprimovanie dát; sťahovateľné hudobné súbory; elektronické publikácie (sťahovateľné).

38 - Telekomunikačné služby; komunikácia mobilnými telefónmi; informácie v oblasti telekomunikácií; poskytovanie telekomunikačného pripojenia do svetovej počítačovej siete; poskytovanie užívateľského prístupu do svetovej počítačovej siete; hlasová odkazová služba; posielanie správ; telefonické služby; telefonická komunikácia; telefónne telekomunikačné služby poskytované prostredníctvom predplatených telefónnych volacích kariet; telefónne a mobilné služby; prenos SMS správ, obrázkov, reči, zvuku, hudby a textovej komunikácie medzi mobilnými telekomunikačnými zariadeniami (telekomunikačné služby); telekomunikačné služby v oblasti prenosu krátkych textových správ (SMS).

(540) VOLATO

(731) Slovak Telekom, a.s., Bajkalská 28, 817 62 Bratislava, SK;

(210) 5682-2015

(220) 14.12.2015

10(511) 9, 38

(511) 9 - Telekomunikačné prístroje a zariadenia; počítače; užívateľské počítače; prístroje na záznam, príjem, reprodukciu, prenos, modifikáciu, komprimovanie a dekomprimovanie, vysielanie, mixovanie a rozširovanie zvuku, videozáznamov, obrázkov, grafiky a dát; periférne zariadenia počítačov; notebooky (prenosné počítače); počítačový hardvér; počítačové pamäte; mobilné telefóny; vysielacie elektronických signálov; telegrafy (prístroje); telefónne prístroje; prenosné telefóny; modemy; vysielacie zariadenia (telekomunikácie); routery; telefónne ústredne; bezdrôtové telefóny; smartfóny; telefónne prístroje; USB kľúče; tablety (prenosné počítače); príslušenstvo mobilných telefónov; šnúrky na mobilné telefóny; obaly na mobilné telefóny; počítačový softvér (nahraté počítačové programy); počítačové softvérové aplikácie (stiahnuteľné); počítačový softvér poskytovaný z internetu; počítačový softvér na umožnenie pripojenia k bázam dát a k internetu; počítačový softvér na umožnenie vyhľadávania

fy (prístroje); telefónne prístroje; prenosné telefóny; modemy; vysielacie zariadenia (telekomunikácie); routery; telefónne ústredne; bezdrôtové telefóny; smartfóny; telefónne prístroje; USB kľúče; tablety (prenosné počítače); príslušenstvo mobilných telefónov; šnúrky na mobilné telefóny; obaly na mobilné telefóny; počítačový softvér (nahraté počítačové programy); počítačové softvérové aplikácie (stiahnuteľné); počítačový softvér poskytovaný z internetu; počítačový softvér na umožnenie pripojenia k bázam dát a k internetu; počítačový softvér na umožnenie vyhľadávania dát; počítačové hry (softvér); počítačové programy (sťahovateľné); počítačové operačné programy (nahraté); počítačové rozhrania; monitorovacie počítačové programy; počítačové programy na prístup a použitie internetu; počítačové programy na riadenie siete; počítačové obslužné programy; počítačové programy na záznam, spracovanie, príjem, reprodukciu, prenos, modifikáciu, komprimovanie a dekomprimovanie dát; sťahovateľné hudobné súbory; elektronické publikácie (sťahovateľné).

38 - Telekomunikačné služby; komunikácia mobilnými telefónmi; informácie v oblasti telekomunikácií; poskytovanie telekomunikačného pripojenia do svetovej počítačovej siete; poskytovanie užívateľského prístupu do svetovej počítačovej siete; hlasová odkazová služba; posielanie správ; telefonické služby; telefonická komunikácia; telefónne telekomunikačné služby poskytované prostredníctvom predplatených telefónnych volacích kariet; telefónne a mobilné služby; prenos SMS správ, obrázkov, reči, zvuku, hudby a textovej komunikácie medzi mobilnými telekomunikačnými zariadeniami (telekomunikačné služby); telekomunikačné služby v oblasti prenosu krátkych textových správ (SMS).

(540) VOLARE

(731) Slovak Telekom, a.s., Bajkalská 28, 817 62 Bratislava, SK;

(210) 5683-2015

(220) 14.12.2015

10(511) 9, 38

(511) 9 - Telekomunikačné prístroje a zariadenia; počítače; užívateľské počítače; prístroje na záznam, príjem, reprodukciu, prenos, modifikáciu, komprimovanie a dekomprimovanie, vysielanie, mixovanie a rozširovanie zvuku, videozáznamov, obrázkov, grafiky a dát; periférne zariadenia počítačov; notebooky (prenosné počítače); počítačový hardvér; počítačové pamäte; mobilné telefóny; vysielacie elektronických signálov; telegrafy (prístroje); telefónne prístroje; prenosné telefóny; modemy; vysielacie zariadenia (telekomunikácie); routery; telefónne ústredne; bezdrôtové telefóny; smartfóny; telefónne prístroje; USB kľúče; tablety (prenosné počítače); príslušenstvo mobilných telefónov; šnúrky na mobilné telefóny; obaly na mobilné telefóny; počítačový softvér (nahraté počítačové programy); počítačové softvérové aplikácie (stiahnuteľné); počítačový softvér poskytovaný z internetu; počítačový softvér na umožnenie pripojenia k bázam dát a k internetu; počítačový softvér na umožnenie vyhľadávania

dát; počítačové hry (softvér); počítačové programy (sťahovateľné); počítačové operačné programy (nahraté); počítačové rozhrania; monitorovacie počítačové programy; počítačové programy na prístup a použitie internetu; počítačové programy na riadenie siete; počítačové obslužné programy; počítačové programy na záznam, spracovanie, príjem, reprodukciu, prenos, modifikáciu, komprimovanie a dekomprimovanie dát; sťahovateľné hudobné súbory; elektronické publikácie (sťahovateľné).

38 - Telekomunikačné služby; komunikácia mobilnými telefónmi; informácie v oblasti telekomunikácii; poskytovanie telekomunikačného pripojenia do svetovej počítačovej siete; poskytovanie užívateľského prístupu do svetovej počítačovej siete; hlasová odkazová služba; posielanie správ; telefonické služby; telefonická komunikácia; telefónne telekomunikačné služby poskytované prostredníctvom predplatených telefónnych volacích kariet; telefónne a mobilné služby; prenos SMS správ, obrázkov, reči, zvuku, hudby a textovej komunikácie medzi mobilnými telekomunikačnými zariadeniami (telekomunikačné služby); telekomunikačné služby v oblasti prenosu krátkych textových správ (SMS).

(540) COXO

(731) Slovak Telekom, a.s., Bajkalská 28, 817 62 Bratislava, SK;

(210) 5690-2015

(220) 17.12.2015

10(511) 4, 16, 35, 39

(511) 4 - Horľavé palivá, brikety (palivo); drevené uhlie (palivo); koks; čierne uhlie (palivo); hnedé uhlie (palivo); palivové pelety; palivové drevo.

16 - Vrecia, baliace a obalové materiály na skladovanie z papiera, lepenky alebo z plastov; obaly (papiernické výrobky); plastové obaly (nezaradené do iných tried); papierové alebo plastové vrecká a tašky na balenie; baliaci papier; papierové alebo plastové sáčky na balenie; kartónové obaly; baliace plastové fólie.

35 - Podpora predaja (pre tretie osoby); reklama; veľkoobchodné služby s palivami; maloobchodné služby s palivami; administratívne spracovanie obchodných objednávok; obchodná administratíva.

39 - Doprava a doručovanie tovarov; balenie a skladovanie tovaru; balenie tovarov; doručovanie balíkov; organizovanie ciest.

(540) Uhoľná pošta

(731) Ridera Slovakia s.r.o., Podzávoz 2303, 022 01 Čadca, SK;

(740) Holoubková Mária, Ing., Bratislava, SK;

(210) 5692-2015

(220) 17.12.2015

10(511) 9, 16, 35, 39, 40, 41

(511) 9 - Nosiče zvukových a obrazových nahrávok; elektronické publikácie (sťahovateľné); elektronické periodiká, noviny a časopisy (sťahovateľné). 16 - Papier; tlačoviny; periodická a neperiodická tlač (časopisy, noviny); knihy; prospekty; plagáty; fotografie; pohľadnice; kalendáre; brožúry;

reklamné tabule z kartónu a lepenky; pútače z kartónu a lepenky; katalógy; zoznamy; tlačivá (formuláre); tlačené publikácie; príručky; záložky do kníh; ročenky; oznámenia (papiernický tovar); kancelárske potreby (okrem nábytku) použité ako reklamné predmety; papiernický tovar použitý ako reklamné predmety; papierové obalové materiály; obaly na doklady; obaly (papiernický tovar); papierové alebo plastové vrecká a tašky na balenie; baliace plastové fólie; tlačiarske typy (písmená); štočky.

35 - Marketing; organizovanie výstav na reklamné a komerčné účely; reklamné služby; inzertná činnosť; podpora predaja pre tretie osoby; vydávanie reklamných materiálov; kopírovanie alebo rozmnožovanie dokumentov; obchodné sprostredkovanie služieb uvedených v triedach 35, 39, 40, 41 tohto zoznamu.

39 - Distribúcia periodickej a neperiodickej tlače.

40 - Polygrafické služby; tlač; tlačenie; odborné a poradenské služby v odbore polygrafie.

41 - Vydávanie novín, časopisov, tlačovín, periodík a neperiodických publikácií (okrem reklamných); vydávanie elektronickej reprodukovateľných textov, grafických, obrazových a zvukových informácií, ktoré môžu byť opätovne spracované v sieti (okrem reklamných); poskytovanie elektronických publikácií on-line (bez možnosti kopírovania); tvorba zábavných, kultúrnych a výchovných programov; organizovanie zábavných a vedomostných súťaží; organizovanie spoločenských podujatí a výstav (okrem reklamných); organizovanie vzdelávacích, zábavných, športových a kultúrnych podujatí; organizovanie odborných vzdelávacích stretnutí, seminárov a konferencií.

(540)

**PREŠOVSKÉ
NOVINY**

(591) čierna, červená

(731) Petit Press, a.s., Lazaretská 12, 811 08 Bratislava, SK;

(740) Hojčuš Peter, Ing., Bratislava, SK;

(210) 5693-2015

(220) 17.12.2015

10(511) 9, 16, 35, 39, 40, 41

(511) 9 - Nosiče zvukových a obrazových nahrávok; elektronické publikácie (sťahovateľné); elektronické periodiká, noviny a časopisy (sťahovateľné). 16 - Papier; tlačoviny; periodická a neperiodická tlač (časopisy, noviny); knihy; prospekty; plagáty; fotografie; pohľadnice; kalendáre; brožúry; reklamné tabule z kartónu a lepenky; pútače z kartónu a lepenky; katalógy; zoznamy; tlačivá (formuláre); tlačené publikácie; príručky; záložky do kníh; ročenky; oznámenia (papiernický tovar); kancelárske potreby (okrem nábytku) použité ako reklamné predmety; papiernický tovar použitý ako reklamné predmety; papierové obalové materiály; obaly na doklady; obaly (papiernický tovar);

papierové alebo plastové vrecká a tašky na balenie; baliace plastové fólie; tlačiarenské typy (písmená); štočky.

35 - Marketing; organizovanie výstav na reklamné a komerčné účely; reklamné služby; inzertná činnosť; podpora predaja pre tretie osoby; vydávanie reklamných materiálov; kopírovanie alebo rozmnožovanie dokumentov; obchodné sprostredkovanie služieb uvedených v triedach 35, 39, 40, 41 tohto zoznamu.

39 - Distribúcia periodickej a neperiodickej tlače.

40 - Polygrafické služby; tlač; tlačenie; odborné a poradenské služby v odbore polygrafie.

41 - Vydávanie novín, časopisov, tlačovín, periodík a neperiodických publikácií (okrem reklamných); vydávanie elektronicky reprodukovateľných textov, grafických, obrazových a zvukových informácií, ktoré môžu byť opätovne spracovávané v sieti (okrem reklamných); poskytovanie elektronických publikácií on-line (bez možnosti kopírovania); tvorba zábavných, kultúrnych a výchovných programov; organizovanie zábavných a vedomostných súťaží; organizovanie spoločenských podujatí a výstav (okrem reklamných); organizovanie vzdelávacích, zábavných, športových a kultúrnych podujatí; organizovanie odborných vzdelávacích stretnutí, seminárov a konferencií.

(540)

NOVINY
SPIŠA

(591) čierna, červená

(731) Petit Press, a.s., Lazaretská 12, 811 08 Bratislava, SK;

(740) Hojčuš Peter, Ing., Bratislava, SK;

(210) 5694-2015

(220) 17.12.2015

10(511) 9, 16, 35, 39, 40, 41

(511) 9 - Nosiče zvukových a obrazových nahrávok; elektronické publikácie (sťahovateľné); elektronické periodiká, noviny a časopisy (sťahovateľné). 16 - Papier; tlačoviny; periodická a neperiodická tlač (časopisy, noviny); knihy; prospekty; plagáty; fotografie; pohľadnice; kalendáre; brožúry; reklamné tabule z kartónu a lepenky; pútače z kartónu a lepenky; katalógy; zoznamy; tlačivá (formuláre); tlačené publikácie; príručky; záložky do kníh; ročenky; oznámenia (papiernický tovar); kancelárske potreby (okrem nábytku) použité ako reklamné predmety; papiernický tovar použitý ako reklamné predmety; papierové obalové materiály; obaly na doklady; obaly (papiernický tovar); papierové alebo plastové vrecká a tašky na balenie; baliace plastové fólie; tlačiarenské typy (písmená); štočky.

35 - Marketing; organizovanie výstav na reklamné a komerčné účely; reklamné služby; inzertná činnosť; podpora predaja pre tretie osoby; vydávanie reklamných materiálov; kopírovanie alebo rozmnožovanie dokumentov; obchodné sprostredkovanie služieb uvedených v triedach 35, 39, 40, 41 tohto zoznamu.

39 - Distribúcia periodickej a neperiodickej tlače.

40 - Polygrafické služby; tlač; tlačenie; odborné a poradenské služby v odbore polygrafie.

41 - Vydávanie novín, časopisov, tlačovín, periodík a neperiodických publikácií (okrem reklamných); vydávanie elektronicky reprodukovateľných textov, grafických, obrazových a zvukových informácií, ktoré môžu byť opätovne spracovávané v sieti (okrem reklamných); poskytovanie elektronických publikácií on-line (bez možnosti kopírovania); tvorba zábavných, kultúrnych a výchovných programov; organizovanie zábavných a vedomostných súťaží; organizovanie spoločenských podujatí a výstav (okrem reklamných); organizovanie vzdelávacích, zábavných, športových a kultúrnych podujatí; organizovanie odborných vzdelávacích stretnutí, seminárov a konferencií.

(540)

ZEMPLÍNSKE
NOVINY

(591) čierna, červená

(731) Petit Press, a.s., Lazaretská 12, 811 08 Bratislava, SK;

(740) Hojčuš Peter, Ing., Bratislava, SK;

(210) 9-2016

(220) 11.1.2016

10(511) 16, 25, 28, 35, 41, 43, 45

(511) 16 - Tlačoviny; časopisy (periodiká a neperiodiká); knihy; brožúry; fotografie; papiernický tovar.

25 - Oblečenie pre deti; oblečenie pre dospelých; dojčenské oblečenie; pokrývky hlavy.

28 - Hračky.

35 - Maloobchodné a veľkoobchodné služby s výrobkami uvedenými v triedach 16, 25 a 28 tohto zoznamu; maloobchodné a veľkoobchodné služby s výrobkami uvedenými v triedach 16, 25 a 28 tohto zoznamu prostredníctvom internetu; obchodné sprostredkovateľské služby; obchodné poradenstvo týkajúce sa franšíz; obchodné a marketingové poradenstvo týkajúce sa zakladania a/alebo prevádzkovania detských jasí a detských škôlok.

41 - Detské škôlky (vzdelávanie); výchovno-zábavné klubové služby; výchovná a vzdelávacia činnosť týkajúca sa duševného a telesného rozvoja osobnosti; výchovná a vzdelávacia starostlivosť o deti; organizovanie rekreačných aktivít (vzdelávanie, zábava); organizovanie zábavných súťaží; organizovanie výletov pre zábavu (okrem dopravy); organizovanie zábavných alebo vzdelávacích kvízov; organizovanie zábavných podujatí; organizovanie a vedenie tvorivých dielní (výučba); voľnočasové a rekreačné služby (vzdelávanie, zábava); školiaca a vzdelávacia činnosť; informácie o výchove a vzdelávaní; výučba jazykov; služby prázdninových táborov (zábava); požíčovanie hračiek.

43 - Detské jasle; detské opatrovateľské centrá s dennou starostlivosťou; opatrovanie detí formou dennej starostlivosti (okrem vzdelávania); služby

detských jasli poskytované v nákupných lokalitách; prázdninové tábory (ubytovacie služby); kaviarne; čajovne.

45 - Stráženie detí doma.

(540) Jonathan Puding

(731) Antalová Andrea, Krémeryho 266/21, 976 32 Badín, SK;

(740) Záthurecká Romana, JUDr., Banská Bystrica, SK;

(210) 16-2016

(220) 7.1.2016

10(511) 35, 41, 43

(511) 35 - Sprostredkovanie obchodu s tovarom; reklama; rozširovanie reklamných oznamov; rozširovanie reklamných materiálov zákazníkom (letáky, prospekty, tlačoviny, vzorky); spracovanie textov; vydávanie reklamných textov; aktualizovanie reklamných materiálov; organizovanie výstav na komerčné alebo reklamné účely; obchodné sprostredkovanie služieb uvedených v triede 43 tohto zoznamu; obchodné sprostredkovanie hotelierskych služieb.

41 - Vzdelávanie; organizovanie vzdelávacích, športových, zábavných a kultúrnych podujatí; organizovanie vzdelávacích podujatí; organizovanie športových podujatí; organizovanie zábavných súťaží (okrem reklamných); organizovanie kultúrnych súťaží.

43 - Rezervácie ubytovania v hoteloch; rezervácie ubytovania v penziónoch; rezervácie prechodného ubytovania; hotelierske služby; ubytovacie kancelárie (hotely, penzióny); služby rezervovania prechodného ubytovania; reštauračné (stravovacie) služby; samoobslužné reštaurácie; dodávanie hotových jedál a nápojov na objednávku (katering).

(540)



(591) modrá, červená

(731) HEPEX - Slovakia, spol. s r. o., Rozmarínova 22, 945 01 Komárno, SK;

(210) 44-2016

(220) 6.1.2016

10(511) 26

(511) 26 - Ozdoby do vlasov; sponky do vlasov; štipce do vlasov; ozdoby na vpletanie do vlasov; zatváracie sponky do vlasov; čelenky do vlasov (okrem textilných); štipce do vlasov; vlasové ozdoby v podobe hrebeňov; vlásenky na tvarovanie účesov; gumičky do vlasov; sponky do vlasov (pukačky); sieťky na vlasy; pinetky na natáčanie vlasov; brošne (doplňky oblečenia).

(540) magaela

(731) Ďurišová Michaela, Murgašova 912/40, 018 41 Dubnica nad Váhom, SK;

(210) 46-2016

(220) 12.1.2016

(310) 523827

(320) 15.7.2015

(330) CZ

10(511) 9, 35, 37, 42

(511) 9 - Mobilné telefóny; prenosné telefóny; časti a súčasti mobilných telefónov; hands-free sady pre telefóny; nabíjačky mobilných telefónov; šnúrky na mobilné telefóny; čipové karty; SIM karty; dobíjacie karty predplatených telefónnych služieb; pamäťové karty; flash pamäťové karty; nahrané flash pamäťové karty; pamäťové karty typu SD (secure digital); externé pamäťové karty pre mobilné telefóny; pamäťové karty na prenos údajov; pamäťové karty s integrovanými obvody; karty pamäťové a mikroprocesorové (v počítačoch); pevné disky SSD; elektronický softvér na hranie hier v mobilných telefónoch; sťahovateľné obrazové súbory pre mobilné telefóny; sťahovateľné zvonenia pre mobilné telefóny; videotelefóny; reproduktory; fotoaparáty pre mobilné telefóny; elektrické konektory.

35 - Maloobchodné a veľkoobchodné služby s mobilnými a prenosnými telefónmi; maloobchodné a veľkoobchodné služby s mobilnými a prenosnými telefónmi prostredníctvom internetu; obchodné sprostredkovateľské služby s mobilnými a prenosnými telefónmi; reklama; podpora predaja (pre tretie osoby); poskytovanie obchodných a podnikateľských informácií; zoraďovanie informácií v počítačových databázach; poskytovanie obchodných konzultačných a poradenských služieb pomocou globálnej počítačovej siete v oblasti mobilných a prenosných telefónov; reklamné agentúry; on-line reklama na počítačovej komunikačnej sieti; internetový marketing; elektronický marketing; prieskum trhu; marketingové štúdie; poskytovanie obchodných konzultačných a poradenských služieb pomocou globálnej počítačovej siete v oblasti prieskumu trhu, internetového marketingu, softvéru, internetových aplikácií, informačných systémov; obchodné sprostredkovanie služieb uvedených v triedach 37 a 42 tohto zoznamu.

37 - Inštalácie, údržba a opravy mobilných telefónov a iných elektronických prístrojov; repasovanie mobilných telefónov a iných elektronických prístrojov.

42 - Programovanie mobilných telefónov.

(540)



(591) čierna, biela, bordová

(731) Quikset s.r.o., Borovno 9, 335 61 Spálené Poříčí, CZ;

(740) MAJLINGOVÁ & PARTNERS, s.r.o., spoločnosť patentových zástupcov, Bratislava, SK;

(210) 49-2016

(220) 13.1.2016

10(511) 3, 21

(511) 3 - Kozmetické farby; kozmetické prípravky (kozmetika).

21 - Kozmetické pomôcky.

(540) **Krasotika**

(731) BeautyCo s.r.o., Čadečka 1054, 022 01 Čadca, SK;

(210) 53-2016

(220) 13.1.2016

10(511) 35, 37, 39

(511) 35 - Obchodný manažment; obchodná administratíva; maloobchodné a veľkoobchodné služby so stavebnými materiálmi, s polotovarmi používanými v stavebníctve a pri architektonických úpravách exteriérov a interiérov, s tovarmi používanými pri stavebných architektonických úpravách exteriérov a interiérov; maloobchodné a veľkoobchodné služby so stavebnými materiálmi, s polotovarmi používanými v stavebníctve a pri architektonických úpravách exteriérov a interiérov, s tovarmi používanými pri stavebných architektonických úpravách exteriérov a interiérov prostredníctvom internetu; maloobchodné a veľkoobchodné služby so stavebnými materiálmi, s polotovarmi používanými v stavebníctve a pri architektonických úpravách exteriérov a interiérov, s tovarmi používanými pri stavebných architektonických úpravách exteriérov a interiérov prostredníctvom katalógového predaja; obchodné sprostredkovateľské služby so stavebnými materiálmi, s polotovarmi používanými v stavebníctve a pri architektonických úpravách exteriérov a interiérov, s tovarmi používanými pri stavebných architektonických úpravách exteriérov a interiérov; zhromažďovanie týchto výrobkov pre tretie osoby (okrem dopravy), aby si zákazníci mohli výrobky prezerať a nakupovať; reklama; rozširovanie reklamných materiálov z oblasti stavebníctva, tvorby exteriérov a interiérov zákazníkom (letáky, prospekty, tlačoviny, vzorky); obchodné sprostredkovanie pomocných, opravárenských, inštaláčnych služieb v stavebníctve.

37 - Stavebníctvo; poskytovanie odborného poradenstva pri výbere stavebných materiálov na stavbu, rekonštrukcie, opravy a údržby budov.

39 - Preprava; balenie a skladovanie tovaru; nákladná doprava; sprostredkovanie dopravy; prenájom automobilov; prenájom motorových vozidiel.

(540)

STAVMAT[®]
PROFI CENTRUM

(591) červená, biela

(731) STAVMAT STAVEBNINY s.r.o., Pezinská 56, 901 01 Malacky, SK;

(210) 57-2016

(220) 13.1.2016

(310) 523885

(320) 16.7.2015

(330) CZ

10(511) 5, 30, 35

(511) 5 - Liečivé čaje bylinné, sypané, vreckové, granulované a tekuté, vrátane ich zmesí; sušené liečivé rastliny; výťažky z liečivých rastlín na lekárske použitie.

30 - Ovocné čaje a ich zmesi vrátane čajov sypaných, porciovaných, vreckových, lisovaných, granulovaných a tekutých; bylinkové čaje a ich zmesi vrátane čajov sypaných, porciovaných, vreckových, lisovaných, granulovaných a tekutých okrem liečivých; ľadové čaje; čajové nápoje; čajové výťažky okrem výťažkov pre potravinársky priemysel; bylinné a rastlinné potravinárske výťažky a arómy okrem éterických olejov.

35 - Maloobchodné a veľkoobchodné služby s nealkoholickými nápojmi a čajom; maloobchodné a veľkoobchodné služby s tovarmi uvedenými v triede 5 a 30 tohto zoznamu; sprostredkovanie obchodu s tovarom uvedeným v triede 5 a 30 tohto zoznamu; reklama v oblasti nákupu a predaja čajov, bylín, ovocia, zeleniny a iných prírodných potravinárskych produktov a vitamínových prípravkov; podpora predaja (pre tretie osoby) v oblasti nákupu a predaja čajov, bylín, ovocia, zeleniny a iných prírodných potravinárskych produktov a vitamínových prípravkov; inzertné služby oblasti nákupu a predaja čajov, bylín, ovocia, zeleniny a iných prírodných potravinárskych produktov a vitamínových prípravkov; poskytovanie obchodných alebo podnikateľských informácií; odborné obchodné alebo podnikateľské poradenstvo; rozširovanie reklamných materiálov zákazníkom (letáky, prospekty, tlačoviny, vzorky); organizovanie obchodných alebo reklamných výstav; organizovanie reklamných podujatí, vrátane prehliadok tovarov a služieb; obchodný manažment; prieskum trhu; pomoc pri riadení obchodnej činnosti; kancelárie zaoberajúce sa dovozom alebo vývozom.

(540)



(591) čierna, oranžová, biela, žltá

(731) KLEMBER a SPOL., s.r.o., Jesenského 1204/2, 929 01 Dunajská Streda, SK;

(740) Brichtová Tatiana, JUDr., Bratislava, SK;

(210) 86-2016

(220) 14.1.2016

10(511) 35

(511) 35 - Pomoc pri riadení obchodnej činnosti; poskytovanie obchodných alebo podnikateľských informácií; poradenstvo pri organizovaní a riadení obchodnej činnosti; personálne poradenstvo; poradenstvo pri riadení podnikov; pomoc pri riadení obchodných alebo priemyselných podnikov; prieskum trhu; obchodné odhady; obchodný alebo podnikateľský prieskum; prenájom reklamných materiálov; poradenstvo pri organizovaní obchodnej činnosti; reklama; obchodný alebo podnikateľský výskum; vzťahy s verejnosťou (public relations); televízna reklama; reklamné agentúry; poradenské služby pri riadení obchodnej činnosti; marketingový prieskum; odborné obchodné alebo podnikateľské poradenstvo; obchodné alebo podnikateľské informácie; prieskum verejnej mienky; nábor zamestnancov; podpora predaja (pre tretie osoby); zbieranie údajov do počítačových databáz; zoradovanie údajov v počítačových databázach; on line reklama na počítačovej komunikačnej sieti; vyhľadávanie informácií v počítačových súboroch (pre tretie osoby); obchodné informácie a rady spotrebiteľom; zostavovanie štatistík; marketing; telemarketingové služby; poskytovanie obchodných alebo podnikateľských kontaktných informácií; optimalizácia obchodovania na webových stránkach; obchodné sprostredkovateľské služby; obchodný manažment pre poskytovateľov služieb na voľnej nohe; aktualizácia a údržba údajov v počítačových databázach; poskytovanie obchodných informácií prostredníctvom webových stránok; indexovanie webových stránok na obchodné alebo reklamné účely; zisťovanie spokojnosti zákazníkov s personálom, službami alebo tovarom (prieskum trhu); zber, analýza a manažment hodnotení od zákazníkov o kvalite poskytovaných služieb (prieskum trhu); prieskum a analýzy spotrebiteľskej spokojnosti (prieskum trhu).

(540)

(591) svetlá zelená, tmavá zelená, tmavá sivá

(731) STAFFINO s.r.o., Volgogradská 84, 080 01 Prešov, SK;

(740) Rosputinský Peter, PhDr. Mgr., PhD., Banská Bystrica, SK;

(210) 90-2016

(220) 19.1.2016

10(511) 30, 39

(511) 30 - Paprika (koreniny).

39 - Balenie tovarov.

(540)

(591) červená, biela, čierna, sivá, zelená

(731) THYMOS, spol. s r.o., Popradská 518, 059 52 Veľká Lomnica, SK;

(740) Žuffa Ladislav, Ing., Poprad, SK;

(210) 113-2016

(220) 19.1.2016

10(511) 16, 35, 38, 41, 42

(511) 16 - Albumy; atlasy; baliaci papier; blahoprajné pohľadnice; brožované knihy; brožúry; ceruzky; časopisy (periodiká); držiaky na písacie potreby; etikety okrem textilných; tlačivá (formuláre); fotografie; zariadenia na paspartovanie fotografií; grafické znaky; grafické zobrazenia; grafické vzory (tlačoviny); kalendáre; kancelárske potreby okrem nábytku; kartotékové lístky; katalógy; knihy; záložky do kníh; komiksy; kopirovacie zariadenia; lepenkové alebo papierové škatule; lístky; listový papier; mapy; noviny; obálky (papiernický tovar); obaly na doklady; spisové obaly (papiernický tovar); obežníky; obrazy; papierové obrúsky (prestieranie); nože na papier (kancelárske potreby); papier do kopirovacích strojov; papier; papiernický tovar; pastelky; puzdrá na pasy; pečiatky; pečate; pečatné vosky; perá (kancelárske potreby); peračníky; tlačoviny; písacie potreby; písменная (tlačiarenské typy); plagáty; časové rozvrhy (tlačoviny); podložky na písanie; pohľadnice; portréty; poznámkové zošity; príručky; prospekty; tlačené publikácie; reklamné tabule z papiera, kartónu alebo lepenky; grafické reprodukcie; ročenky; papierové servítky; skicáre; šablóny (kancelárske potreby); školské potreby (papiernický tovar); papierové štítky (kancelárske potreby); tabule na zapichovanie oznamov; útržkové bloky; papierové vreckovky; papierové vľajky; zoradovače, šanóny (na voľné listy); zošity; zošívачky (kancelárske potreby); písacie stroje a kancelárske potreby (okrem nábytku); papierové lepiace štítky; lepidlá na kancelárske použitie alebo pre domácnosť; lepiace pásy na kancelárske použitie alebo pre domácnosť; papierové alebo plastové vrecia a vrecká na balenie.

35 - Reklamné agentúry; lepenie plagátov; podpora predaja (pre tretie osoby); služby predplácania novín a časopisov (pre tretie osoby); prenájom reklamného času v komunikačných médiách; prenájom reklamných materiálov; prenájom reklamných plôch; prieskum trhu; prieskum verejnej

mienky; reklama; on-line reklama na počítačovej komunikačnej sieti; vydávanie reklamných textov; aktualizovanie reklamných materiálov; zásielkové reklamné služby; rozmnožovanie dokumentov; rozhlasová reklama; rozširovanie reklamných oznamov; rozširovanie reklamných materiálov zákazníkom (letáky, prospekty, tlačoviny, vzorky); spracovanie textov; televízna reklama; lepenie plagátov; prehľad tlače (výstrižkové služby); grafická úprava tlačovín na reklamné účely; prezentácia výrobkov v komunikačných médiách pre maloobchod; obchodné rady a informácie spotrebiteľom; organizovanie komerčných alebo reklamných výstav; organizovanie obchodných alebo reklamných veľtrhov; personálne poradenstvo; zbieranie údajov do počítačových databáz; vzťahy s verejnosťou (public relations); vyhľadávanie sponzorov; spracovanie textov; zoraďovanie údajov v počítačových databázach; zbieranie údajov do počítačových databáz; odborné obchodné poradenstvo; obchodná administratíva; zostavovanie štatistík; obchodné sprostredkovanie služieb uvedených v triedach 35 a 41 tohto zoznamu; obchodné sprostredkovateľské služby s tovarmi uvedenými v triede 16 tohto zoznamu; maloobchodné a veľkoobchodné služby s tlačovinami, s časopismi, s CD a DVD diskami; administratívne spracovanie obchodných objednávok; marketing.

38 - Posielanie správ; počítačová komunikácia; poskytovanie diskusných fór on-line; prenos správ a obrazových informácií prostredníctvom počítača; on-line elektronické komunikačné služby; komunikácia prostredníctvom on-line blogov; on-line služby na zasielanie správ; on-line poskytovanie informácií v oblasti telekomunikácií; poskytovanie užívateľského prístupu k multimediálnemu obsahu on-line; poskytovanie prístupu do databáz; prenos správ a obrazových informácií prostredníctvom internetu; poskytovanie používateľského prístupu do svetovej počítačovej siete.

41 - Elektronická edičná činnosť v malom (DTP služby); formátovanie textov (nie na reklamné účely); fotografické reportáže; fotografovanie; knižnice (požičovne kníh); písanie textov (okrem reklamných); on-line poskytovanie elektronických publikácií (bez možnosti kopírovania); poskytovanie on-line zábavy; on-line herné služby; publikačné služby (okrem vydávania reklamných textov); organizovanie on-line školení; on-line vydávanie elektronických knižných recenzií (bez možnosti kopírovania); on-line poskytovanie počítačových hier (z počítačových sietí); vydávanie on-line multimediálnych materiálov (bez možnosti kopírovania); on-line vydávanie elektronických kníh a časopisov; poskytovanie informácií v oblasti vzdelávania prostredníctvom on-line databáz alebo internetu; prekladateľské služby; písanie textov scenárov nie na reklamné účely; rozhlasová zábava; televízna zábava; tvorba rozhlasových a televíznych programov; vydávanie časopisov, novín a iných periodických a neperiodických publikácií (okrem reklamných); vydávanie kníh; organizovanie hier (okrem reklamných); organizovanie a vedenie konferencií; organizovanie a vedenie kongresov; organizovanie a vedenie seminárov; organizovanie a vedenie školení; praktický výcvik (ukážky); organizovanie kultúr-

ných alebo vzdelávacích výstav; organizovanie loží; organizovanie plesov; organizovanie športových súťaží; organizovanie živých vystúpení; organizovanie zábavných súťaží; organizovanie vzdelávacích kurzov; informácie o možnostiach zábavy; zábava; poskytovanie zariadení na oddych a rekreáciu; výchovno-zábavné klubové služby; tvorba videofilmov; poskytovanie služieb uvedených v triede 41 tohto zoznamu prostredníctvom komunikačných médií, elektronickej pošty, SMS správ, počítačových sietí a internetu; poskytovanie informácií v oblasti telesného cvičenia prostredníctvom on-line webovej stránky; poskytovanie informácií o zábave prostredníctvom televíznych, širokopásmových, bezdrôtových a on-line služieb; poskytovanie zábavných multimediálnych programov prostredníctvom televíznych, vysielacích, bezdrôtových a on-line služieb; informácie v oblasti zábavy poskytované on-line z počítačovej databázy alebo internetu.

42 - Host'ovanie na počítačových stránkach (webových stránkach); poskytovanie on-line podporných služieb pre užívateľov počítačových programov host'ovanie na blogoch; poskytovanie súčasného používania on-line softvéru bez možnosti prevzatia; tvorba a udržiavanie webových stránok (pre tretie osoby); prenájom počítačov; počítačové programovanie; tvorba softvéru; aktualizovanie počítačových programov; grafické dizajnérstvo; požičiavanie počítačového softvéru; obnovenie počítačových databáz; aktualizovanie počítačového softvéru; inštalácia počítačového softvéru; prevod (konverzia) počítačových programov a údajov (nie fyzický); poradenstvo v oblasti počítačových programov; prenájom webových serverov; ochrana počítačov proti počítačovým vírusom; poskytovanie internetových vyhľadávačov.

(540) Starožitníkúv krám

(731) FBC MEDIA, s. r. o., Dvořákovo nábrežie 4D, 811 02 Bratislava, SK;

(740) TM & PATENT ATTORNEY NEUSCHL s.r.o., Bratislava, SK;

(210) 126-2016

(220) 25.1.2016

10(511) 35, 43

(511) 35 - Obchodné sprostredkovanie služieb uvedených v triede 43 tohto zoznamu.

43 - Reštauračné (stravovacie) služby; závodné jedálne; kaviarne; bary (služby); rýchle občerstvenie (snackbary); dodávanie hotových jedál na objednávku do dom u (ketering); samoobslužné reštaurácie; hotelierske služby; motely (služby); penzióny; prenájom prechodného ubytovania; rezervácie ubytovania v hoteloch; rezervácie ubytovania v penziónoch; požičiavanie stoličiek, stolov, obrusov a nápojového skla.

(540) Kogo

(731) MEDITERAN, s.r.o., Hviezdoslavovo námestie 21, 811 02 Bratislava, SK;

(740) Mišík Michal, JUDr., Bratislava, SK;

(210) 153-2016

(220) 29.1.2016

10(511) 31, 32, 33, 35, 39, 40

- (511) 31 - Čerstvé hrozno; poľnohospodárske a záhradnícke výrobky.
 32 - Nealkoholické nápoje; pivo.
 33 - Alkoholické nápoje okrem piva; víno.
 35 - Obchodné sprostredkovateľské služby s vínom a tovarmi uvedenými v triedach 31, 32 a 33 tohto zoznamu.
 39 - Preprava; balenie a skladovanie potravín; balenie a skladovanie alkoholických nápojov; balenie a skladovanie nealkoholických nápojov.
 40 - Spracovanie hrozna na zákazku pre tretie osoby.

(540)

(731) DUFREX, s.r.o., Podzáhradná 1238/127, 947 01 Hurbanovo, SK;

(740) JUDr. KLUČKOVÁ, advokátka s.r.o., Bratislava, SK;

(210) 154-2016

(220) 29.1.2016

10(511) 31, 32, 33, 35, 39, 40

- (511) 31 - Čerstvé hrozno; poľnohospodárske a záhradnícke výrobky.
 32 - Nealkoholické nápoje; pivo.
 33 - Alkoholické nápoje okrem piva; víno.
 35 - Obchodné sprostredkovateľské služby s vínom a tovarmi uvedenými v triedach 31, 32 a 33 tohto zoznamu.
 39 - Preprava; balenie a skladovanie potravín; balenie a skladovanie alkoholických nápojov; balenie a skladovanie nealkoholických nápojov.
 40 - Spracovanie hrozna na zákazku pre tretie osoby.

(540)

(731) DUFREX, s.r.o., Podzáhradná 1238/127, 947 01 Hurbanovo, SK;

(740) JUDr. KLUČKOVÁ, advokátka s.r.o., Bratislava, SK;

(210) 155-2016

(220) 29.1.2016

10(511) 31, 32, 33, 35, 39, 40

- (511) 31 - Čerstvé hrozno; poľnohospodárske a záhradnícke výrobky.
 32 - Nealkoholické nápoje; pivo.
 33 - Alkoholické nápoje okrem piva; víno.
 35 - Obchodné sprostredkovateľské služby s vínom a tovarmi uvedenými v triedach 31, 32 a 33 tohto zoznamu.
 39 - Preprava; balenie a skladovanie potravín; balenie a skladovanie alkoholických nápojov; balenie a skladovanie nealkoholických nápojov.
 40 - Spracovanie hrozna na zákazku pre tretie osoby.

(540)

(591) zlatá, červená, čierna

(731) DUFREX, s.r.o., Podzáhradná 1238/127, 947 01 Hurbanovo, SK;

(740) JUDr. KLUČKOVÁ, advokátka s.r.o., Bratislava, SK;

(210) 174-2016

(220) 3.2.2016

10(511) 3, 25, 35, 40

- (511) 3 - Pracie prostriedky; bieliace pracie prostriedky; avivážne prípravky; bieliace soli; bieliaca sóda; škrob na bielizeň; krémy na obuv; vosky na obuv; sóda na čistenie; krémy na kožu; prípravky na čistenie povrchov; aviváže.
 25 - Čiapky; pleteniny; krátke kabátiky; pánske spodky; spodná bielizeň; goliere (časti odevov); kapucne (časti odevov); opasky (časti odevov); pletené šatky; župany; svetre; pulóvre; ponožky; košele; odevy; oblečenie; obuv; klobúky; pokrývky hlavy; kožušiny; korzety; kostýmy, obleky; šatky, šály; vesty; kabáty; legíny; sukne; šaty; bundy; saká; uniformy; plavky; topánky; športová obuv; tričká; ponča.
 35 - Pomoc pri riadení obchodnej činnosti; kancelárie zaoberajúce sa dovozom a vývozom; poradenstvo pri riadení podnikov; predvádzanie tovaru; prenájom reklamných materiálov; reklama; rozhlasová reklama; televízna reklama; reklamné agentúry; prieskum trhu; nábor zamestnancov; spracovanie textov; služby porovnávania cien; obchodné informácie a rady spotrebiteľom; písanie reklamných textov; marketing; telemarketinové služby; prenájom billboardov.
 40 - Úprava papiera (apretovanie); bielenie tkanín; lemovanie alebo obšívanie tkanín; dámske krajkárstvo, šitie; farbenie obuvi; farbenie kože; spracovanie kožušín; strihanie látok (strihová služba);

tlačenie vzorov; laminovanie; garbiarstvo; krajčírstvo; čistiare a farbiamie (služby); farbenie textílií; úprava textílií; úprava tkanín; farbenie tkanín; vyšívanie; spracovanie kože; farbenie kožušín; sieťotlač, serigrafia.

(540)



(731) JANKIV Michal, Marka Čulena 4746/29, 080 01 Prešov, SK; JANKIVOVÁ Karolína, Marka Čulena 4746/29, 080 01 Prešov, SK;

(210) 185-2016

(220) 1.2.2016

10(511) 25, 28, 35, 36, 37, 41

(511) 25 - Odevy; športové odevy; športové tričká, dresy; obuv; športová obuv; futbalová obuv (kopačky); pokrývky hlavy; športové pokrývky hlavy (okrem prílb).

28 - Športové potreby; športový výstroj; lopty na hranie; hry; hračky.

35 - Obchodný manažment pre športovcov; vyhľadavanie sponzorov; zostavovanie štatistík; obchodný manažment športových zariadení (pre tretie osoby); reklama; prenájom reklamných plôch; maloobchodné a veľkoobchodné služby s tovarmi uvedenými v triedach 25 a 28 tohto zoznamu a s reklamnými materiálmi.

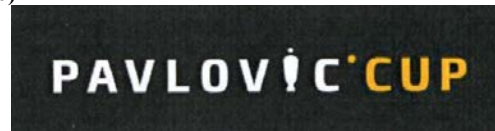
36 - Organizovanie zbierok; organizovanie dobročinných zbierok; finančné sponzorstvo; finančné sponzorstvo športových aktivít; zriaďovanie fondov; zabezpečovanie financií pre športové, kultúrne a zábavné projekty; prenájom nehnuteľností.

37 - Stavebníctvo (stavebná činnosť); výstavba športových ihrísk; výstavba športových komplexov; údržba a opravy športových zariadení; údržba a opravy športových potrieb a športového výstroja.

41 - Organizovanie športových súťaží; organizovanie športových turnajov; organizovanie vedomostných alebo zábavných súťaží; organizovanie a vedenie konferencií; organizovanie a vedenie kongresov; organizovanie živých vystúpení; organizovanie kultúrnych predstavení; poskytovanie športovísk; prenájom štadiónov; prenájom športových plôch; požičiavanie športového výstroja (okrem dopravných prostriedkov); fitness kluby (zdravotné a kondičné cvičenia); služby osobných trénerov (fitness cvičenia); športový výcvik; telesná výchova; kurzy telesného cvičenia; športové rozhodovanie; služby športových rozhodcov; meranie času na športových podujatiach; školenia;

koučovanie (školenie); organizovanie a vedenie seminárov; výchovno-zábavné klubové služby; vzdelávanie; vyučovanie; informácie o výchove a vzdelávaní; služby poskytované prázdninovými tábormi (zábava); zábava; informácie o možnostiach zábavy; rezervácie vstupeniek na zábavné predstavenia; fotografovanie; reportérske služby; fotografické reportáže.

(540)



(591) sivá, biela, žltá

(731) Pavlovič Ladislav, Ambrova 36, 831 01 Bratislava, SK;

(740) LITVÁKOVÁ A SPOL., s.r.o., Patentová a známková kancelária, Bratislava, SK;

(210) 212-2016

(220) 8.2.2016

10(511) 29

(511) 29 - Mäso; klobásy, salámy, párky; paštéty; ryby (neživé); hydinové mäso; divina (mäso); mäsové výťažky; potravinárske oleje tuky.

(540)



(591) biela, modrá, červená, zlatá

(731) Danish Crown A/S, Marsvej 43, DK-8960 Randers SØ, DK;

(740) Tomeš Pavol, Ing., Bratislava, SK;

(210) 225-2016

(220) 9.2.2016

10(511) 41

(511) 41 - Vzdelávanie; zabezpečovanie výcvikov a služieb; kurzov a školení; zábava; šport a kultúrna činnosť.

(540) BAŠTRNG

(731) BAŠTRNG, Karloveské rameno 6, 841 01 Bratislava, SK;

(210) 229-2016

(220) 4.2.2016

10(511) 9, 16, 35, 41

(511) 9 - Elektronické publikácie (sťahovateľné); magnetické nosiče údajov; optické nosiče údajov; magnetické disky; optické disky; pružné disky; audiovizuálne kompaktné disky; USB kľúče; počítačové softvérové aplikácie (sťahovateľné).

16 - Tlačoviny; tlačené publikácie; periodiká; časopisy (periodiká); brožúry; noviny; obežníky; ročenky; katalógy; albumy; fotografie (tlačoviny); prospekty; letáky; plagáty; pohľadnice; kalendáre; knihy; záložky do kníh; reklamné tabule z papiera, kartónu alebo lepenky; pútače z papiera alebo lepenky; papierové alebo kartónové vývesné tabule; papiernický tovar; písacie potreby; kancelárske potreby okrem nábytku.

35 - Reklama; reklamné agentúry; rozhlasová reklama; televízna reklama; online reklama na počítačovej komunikačnej sieti; písanie reklamných textov; spracovanie textov; vydávanie reklamných textov; grafická úprava tlačovín na reklamné účely; rozširovanie reklamných oznamov; rozširovanie reklamných materiálov zákazníkom (letáky, prospekty, tlačoviny, vzorky); aktualizovanie reklamných materiálov; prenájom reklamných materiálov; prenájom reklamných plôch; prenájom reklamného času v komunikačných médiách; lepenie plagátov; podpora predaja (pre tretie osoby); predvádzanie tovaru; prezentácia výrobkov v komunikačných médiách pre maloobchod; predvádzanie (služby modeliek) na reklamné účely a podporu predaja; organizovanie obchodných alebo reklamných výstav; organizovanie obchodných alebo reklamných veľtrhov; marketing; marketingový prieskum; prieskum trhu; poskytovanie obchodných alebo podnikateľských informácií; poskytovanie obchodných informácií prostredníctvom webových stránok; obchodné informácie a rady spotrebiteľom; odborné obchodné alebo podnikateľské poradenstvo; personálne poradenstvo; obchodný alebo podnikateľský prieskum; prieskum verejnej mienky; obchodné odhady; obchodné sprostredkovateľské služby; maloobchodné a veľkoobchodné služby s elektronickými publikáciami (sťahovateľnými), s magnetickými nosičmi údajov, s optickými nosičmi údajov, s magnetickými diskami, s optickými diskami, s pružnými diskami, s audiovizuálnymi kompaktnými diskami, s USB kľúčmi, s počítačovými softvérovými aplikáciami (sťahovateľnými), s tlačovinami, s tlačenými publikáciami, s periodikami, s časopismi (periodikami), s brožúrami, s novinami, s obežníkmi, s ročenkami, s katalógmi, s albumami, s fotografiami (tlačovinami), s prospektami, s letákmi, s plagátmi, s pohľadnicami, s kalendármi, s knihami, so záložkami do kníh, s reklamnými tabuľami z papiera, kartónu alebo lepenky, s pútačmi z papiera alebo lepenky, s papierovými alebo kartónovými vývesnými tabuľami, s papiernickým tovarom, s písacími potrebami, s kancelárskymi potrebami okrem nábytku; vzťahy s verejnosťou (public relations); služby predplácania novin a časopisov (pre tretie osoby); zbieranie údajov do počítačových databáz; zoraďovanie údajov v počítačových databázach; aktualizácia a údržba údajov v počítačových databázach; vyhľadávanie informácií v počítačových súboroch (pre tretie osoby); prehľad tlače (výstrižkové služby).

41 - Publikačné služby (okrem vydávania reklamných textov); online digitálne publikačné služby (okrem vydávania reklamných textov); písanie textov; vydávanie textov (okrem reklamných); formátovanie textov (nie na reklamné účely); vydávanie tlačovín; vydávanie tlačených publikácií;

vydávanie kníh; on-line vydávanie elektronických kníh a časopisov; online poskytovanie elektronických publikácií (bez možnosti kopírovania); elektronická edičná činnosť v malom (DTP služby); fotografovanie; reportárske služby; tvorba rozhlasových a televíznych programov; tvorba divadelných alebo iných predstavení; zábava; televízna zábava; organizovanie vedomostných alebo zábavných súťaží; organizovanie športových súťaží; organizovanie a vedenie kolokvií; organizovanie a vedenie konferencií; organizovanie a vedenie kongresov; organizovanie a vedenie seminárov; organizovanie a vedenie sympózií; organizovanie kultúrnych alebo vzdelávacích výstav; organizovanie súťaží krásy; organizovanie živých vystúpení; organizovanie a vedenie koncertov; plánovanie a organizovanie večierok; organizovanie plesov; organizovanie módnych prehliadok na zábavné účely; informácie o výchove a vzdelávaní; informácie o možnostiach zábavy; informácie o možnostiach rekreácie; vzdelávanie; vyučovanie; školenia.

(540)

slovenka
ZDRAVIE
RODINY

(591) červená, biela

(731) STAR production, s.r.o., Dr. Vladimíra Clementisa 10, 821 02 Bratislava, SK;

(740) LITVÁKOVÁ A SPOL., s.r.o., Patentová a známková kancelária, Bratislava, SK;

(210) 230-2016

(220) 9.2.2016

10(511) 1, 3, 5

(511) 1 - Chemické prípravky na použitie v priemysle, poľnohospodárstve, lesníctve; záhradné chemikálie okrem fungicídov, herbicídov, insekticídov a prípravkov proti parazitom; chemické prípravky na čistenie vody; chemické prípravky na čistenie odpadových potrubí, žump, septikov a suchých záchodov; chemické prípravky na odstraňovanie tukov z odpadových potrubí, žump, septikov a suchých záchodov; bakteriálne prípravky iné ako na lekárske a veterinárne použitie; prípravky z mikroorganizmov iné ako na lekárske a veterinárne použitie; kultúry mikroorganizmov iné ako na lekárske a veterinárne použitie; enzymatické prípravky na priemyselné použitie; chemické prípravky na urýchľovanie kompostovania na záhradkách alebo v priemyselných kompostárňach; chemické prípravky na likvidáciu organických usadenín v jazerách a rybníkoch; chemické prípravky na zabránenie tvorby rias a siníc; chemické prípravky na znižovanie hodnôt fosforu, fosfátov, dusitanov alebo dusičnanov v jazerách a rybníkoch.

3 - Čistiace a odmasťovacie prostriedky pre septiky a suché záchody, na čistenie odpadových potrubí, vaní, výleviek, podlahových vpustí, záchodových mís a mušlí; prípravky na odstraňovanie zápachu a znečistenia spôsobených domácimi

zvieratami zahrnuté v tejto triede; prípravky na odstraňovanie škvrín z kobercov, čalúnenia a textilných tkanín.

5 - Dezinfekčné prípravky; fungicidy, herbicidy; prípravky na ničenie škodcov.

(540) **ExtraBacti**

(731) BAKTOMA SLOVAKIA s.r.o., Pohronska 2846/4, 940 01 Nové Zámky, SK;

(740) Labudík Miroslav, Ing., Kysucké Nové Mesto, SK;

(210) **231-2016**

(220) 9.2.2016

10(511) **1, 3, 5**

(511) 1 - Chemické prípravky na použitie v priemysle, poľnohospodárstve, lesníctve; záhradné chemikálie okrem fungicidov, herbicidov, insekticidov a prípravkov proti parazitom; chemické prípravky na čistenie vody; chemické prípravky na čistenie odpadových potrubí, žump, septikov a suchých záchodov; chemické prípravky na odstraňovanie tukov z odpadových potrubí, žump, septikov a suchých záchodov; bakteriálne prípravky iné ako na lekárske a veterinárne použitie; prípravky z mikroorganizmov iné ako na lekárske a veterinárne použitie; kultúry mikroorganizmov iné ako na lekárske a veterinárne použitie; enzymatické prípravky na priemyselné použitie; chemické prípravky na urýchľovanie kompostovania na záhradkách alebo v priemyselných kompostárňach; chemické prípravky na likvidáciu organických usadenín v jazerách a rybníkoch; chemické prípravky na zabránenie tvorby rias a siníc; chemické prípravky na znižovanie hodnôt fosforu, fosfátov, dusitanov alebo dusičnanov v jazerách a rybníkoch.

3 - Čistiace a odmasťovacie prostriedky pre septiky a suché záchody, na čistenie odpadových potrubí, vaní, výleviek, podlahových vpustí, záchodových mís a mušlí; prípravky na odstraňovanie zápachu a znečistenia spôsobených domácimi zvieratami zahrnuté v tejto triede; prípravky na odstraňovanie škvrín z kobercov, čalúnenia a textilných tkanín.

5 - Dezinfekčné prípravky; fungicidy, herbicidy; prípravky na ničenie škodcov.

(540) **BioBacti**

(731) BAKTOMA SLOVAKIA s.r.o., Pohronska 2846/4, 940 01 Nové Zámky, SK;

(740) Labudík Miroslav, Ing., Kysucké Nové Mesto, SK;

(210) **242-2016**

(220) 7.3.2016

10(511) **9, 35, 37, 38, 42**

(511) 9 - Zariadenia na spracovanie údajov; počítačové pamäte; počítače; nahraté počítačové programy; telefónne prístroje; počítačové operačné programy (nahraté); periférne zariadenia počítačov; počítačový softvér (nahraté počítačové programy); usb kľúče; notebooky (prenosné počítače); počítačové programy (sťahovateľné); prenosné počítače; počítačové softvérové aplikácie (sťahovateľné); smartfóny; tablety (prenosné počítače); počítačový hardvér; mobilné telefóny.

35 - Poskytovanie obchodných alebo podnikateľských informácií; prenájom kancelárskych stro-

jov a zariadení; účtovníctvo; reklama; správa počítačových súborov; spracovanie textov; zbieranie údajov do počítačových databáz; online reklama na počítačovej komunikačnej sieti; vyhľadávanie informácií v počítačových súboroch (pre tretie osoby); optimalizácia obchodovania na webových stránkach; Obchodné sprostredkovateľské služby; aktualizácia a údržba údajov v počítačových databázach.

37 - Inštalovanie a opravy elektrických spotrebičov; inštalácia, údržba a opravy kancelárskych strojov a zariadení; inštalácie a opravy poplašných systémov proti vlámaniu; prenájom stavebných strojov a zariadení; inštalácia, údržba a opravy strojov; klampiárstvo a inštalatérstvo; inštalácie a opravy telefónov; inštalácia, údržba a opravy počítačov; opravy opotrebovaných alebo poškodených strojov; opravy elektrických vedení; kladenie káblov.

38 - Telefónické služby; komunikácia mobilnými telefónmi; komunikácia prostredníctvom počítačových terminálov; prenos správ a obrazových informácií prostredníctvom počítačov; elektronická pošta; prenájom prístrojov na prenos správ; prenájom telefónov; poskytovanie telekomunikačného pripojenia do svetovej počítačovej siete; poskytovanie užívateľského prístupu do svetovej počítačovej siete; kontinuálny prenos dát (streaming); prenos digitálnych súborov.

42 - Požičiavanie počítačov; počítačové programovanie; tvorba softvéru; aktualizovanie počítačového softvéru; poradenstvo v oblasti návrhu a vývoja počítačového hardvéru; požičiavanie počítačového softvéru; údržba počítačového softvéru; analýzy počítačových systémov; návrh počítačových systémov; zhotovovanie kópií počítačových programov; tvorba a udržiavanie webových stránok (pre tretie osoby); hosťovanie na počítačových stránkach (webových stránkach); inštalácia počítačového softvéru; poradenstvo v oblasti počítačových programov; prenájom webových serverov; ochrana počítačov proti počítačovým vírusom; diaľkové monitorovanie počítačových systémov; poradenstvo v oblasti informačných technológií; prenájom počítačových serverov (serverhosting); uchovávanie elektronických údajov; poskytovanie informácií o počítačových technológiách a programovaní prostredníctvom webových stránok; poskytovanie počítačových technológií prostredníctvom internetu (cloud computing); poradenstvo v oblasti počítačových technológií.

(540) **Slovit**

(731) Slovit SK s.r.o., Podzáhradná 5, 821 07 Bratislava, SK;

(210) **248-2016**

(220) 11.2.2016

10(511) **36**

(511) 36 - Realitné kancelárie; sprostredkovanie (maklérstvo); sprostredkovanie nehnuteľností; správa nehnuteľností; prenájom nehnuteľností; prenájom bytov; organizovanie financovania stavebných projektov.

(540) **RSc.**

(731) SLOVENSKÁ REALITNÁ AKADEMIA, s.r.o., Odborárske nám. 3, 811 07 Bratislava, SK;

(210) 273-2016

(220) 14.2.2016

10(511) 41

(511) 41 - Výchova; vzdelávanie; zábava; športová a kultúrna činnosť.

(540)

(731) BAŠTRNG, Karloveské rameno 6, 841 01 Bratislava, SK;

(210) 280-2016

(220) 15.2.2016

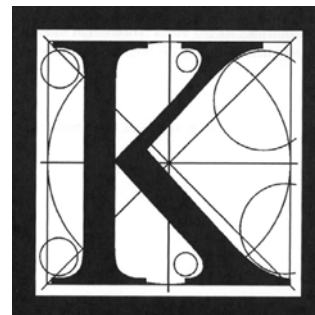
10(511) 16, 35, 41(511) 16 - Papier; lepenka; tlačoviny; knižárske potreby; fotografie; učebné a vyučovacie pomôcky (okrem prístrojov); typy, tlačové písmo.
35 - Reklama; kancelárske práce.
41 - Výchova; vzdelávanie; zábava; športová a kultúrna činnosť.**(540)**

(731) Szigeti László, Nám. priateľstva 2172/31, 929 01 Dunajská Streda, SK;

(740) SOUKENÍK - ŠTRPKA, s.r.o., Bratislava, SK;

(210) 281-2016

(220) 15.2.2016

10(511) 16, 35, 41(511) 16 - Papier; lepenka; tlačoviny; knižárske potreby; fotografie; učebné a vyučovacie pomôcky (okrem prístrojov); typy, tlačové písmo.
35 - Reklama; kancelárske práce.
41 - Výchova; vzdelávanie; zábava; športová a kultúrna činnosť.**(540)**

(731) Szigeti László, Nám. priateľstva 2172/31, 929 01 Dunajská Streda, SK;

(740) SOUKENÍK - ŠTRPKA, s.r.o., Bratislava, SK;

(210) 282-2016

(220) 15.2.2016

10(511) 16, 35, 41(511) 16 - Papier; lepenka; tlačoviny; knižárske potreby; fotografie; učebné a vyučovacie pomôcky (okrem prístrojov); typy, tlačové písmo.
35 - Reklama; kancelárske práce.
41 - Výchova; vzdelávanie; zábava; športová a kultúrna činnosť.**(540) KALLIGRAM**

(731) Szigeti László, Nám. priateľstva 2172/31, 929 01 Dunajská Streda, SK;

(740) SOUKENÍK - ŠTRPKA, s.r.o., Bratislava, SK;

(210) 283-2016

(220) 15.2.2016

10(511) 1, 19(511) 1 - Chemikálie pre priemysel, vedu, fotografiu, poľnohospodárstvo, záhradníctvo, lesníctvo; nespracované umelé živice, nespracované plasty; pôdne hnojivá; zmesi do ha siacich prístrojov; prípravky na kalenie a zváranie kovov; chemikálie na konzervovanie potravín; triesloviny; lepidlá a spojivá pre priemysel.
19 - Nekovové stavebné materiály; nekovové neohybné rúry pre stavebníctvo; asfalt, smola a bitúmeny; nekovové prenosné stavby; nekovové pomníky.**(540)**

(591) Oranžová pantone (137C), tmavo sivá pantone (405C), svetlá sivá pantone (401C)

(731) ENERGO-CHEMICA TRADING a. s., Pribinova 25, 811 09 Bratislava, SK;

(210) 293-2016

(220) 12.2.2016

10(511) 9, 16, 35, 38, 41

(511) 9 - Zvukové, obrazové a zvukovo-obrazové nahrávky zaznamenané na nosičoch údajov, ako aj v elektronickej podobe; informácie, dáta, databázy, katalógy a programy zaznamenané v elektronickej podobe; elektronické publikácie (sťahovateľné); prístroje na nahrávanie, prenos a reprodukciu zvuku alebo obrazu.

16 - Noviny; časopisy (periodiká); knihy; tlačoviny; tlačené reklamné materiály z papiera; papierový tovar a písacie potreby; učebné a vyučovacie pomôcky (okrem prístrojov a zariadení); tlačené reklamné materiály; letáky; prospekty; pohľadnice; fotografie; obálky (papierový tovar); obaly (papierový tovar); samolepky (papierový tovar); vyučovacie pomôcky vo forme hier (okrem prístrojov a zariadení); kancelárske potreby (okrem nábytku); kalendáre; príručky; plagáty; listový papier; stolové prestieranie z papiera; papierové obrusy; záložky do kníh; papierové alebo plastové vrecká na balenie; papierové podložky na stôl; nálepky na kancelárske použitie alebo pre domácnosť; ročenky; stojany na perá a ceruzky; papierové podložky pod poháre; oznámenia (papierový tovar); papierové vlajky; papierové zástavy; nože na papier (kancelárske potreby); otvárače na listy (kancelárske potreby); puzdrá na písacie potreby; pútače z papiera alebo lepenky; papierové obrúsky (prestieranie); papierové utierky; etikety (okrem textilných).

35 - Reklama; prenájom reklamného času v komunikačných médiách vrátane počítačovej komunikačnej siete; prenájom reklamných materiálov; prenájom reklamných plôch; televízna a rozhlasová reklama; rozširovanie reklamných oznamov; organizovanie obchodných alebo reklamných výstav; vydávanie reklamných textov; rozširovanie reklamných materiálov zákazníkom (letáky, prospekty, tlačoviny, vzorky); obchodný manažment; odborné obchodné poradenstvo; prezentácia výrobkov a služieb v komunikačných médiách pre maloobchod; organizovanie ochutnávok vín na podporu predaja; organizovanie reklamných hier na podporu predaja; služby modeliek na reklamné účely a podporu predaja výrobkov a služieb; vyhľadávanie sponzorov; poradenské a informačné služby v oblasti služieb uvedených v triede 35 tohto zoznamu; komerčné informačné kancelárie; produkcia reklamných filmov; služby výberu zamestnancov účinkujúcich v zábavných reláciách (výber spevákov, tanečníkov a nových tvárí - modeliek, modelov, hostesiek); maloobchodné služby s alkoholickými nápojmi.

38 - Televízne a rozhlasové vysielanie programov; interaktívne televízne a rozhlasové vysielanie; interaktívne vysielacie a komunikačné služby; telefónická komunikácia; komunikačné služby prostredníctvom audiotextu, teletextu, rozhlasu, televízie, počítačovej siete, mobilných telefónov; telekomunikačné služby; poskytovanie telekomunikačného pripojenia do svetovej počítačovej siete; poskytovanie telekomunikačných kanálov na telenákupy; poskytovanie priestoru na diskusiu na internete; prenos správ, informácií, publikácií, audiovizuálnych diel prostredníctvom komunikačných sietí vrátane internetu; spravodajské

kancelárie; poradenské a informačné služby v oblasti služieb uvedených v triede 38 tohto zoznamu. 41 - Produkcia televíznych a rozhlasových programov; produkcia publicistických, spravodajských, zábavných, vzdelávacích, kultúrnych a športových programov; produkcia hudobných programov; produkcia interaktívnych televíznych programov a hier; interaktívna zábava; hudobné skladateľské služby; organizovanie zábavných, kultúrnych, športových a vzdelávacích podujatí; vzdelávanie; organizovanie vedomostných, zábavných, hudobných a športových súťaží; organizovanie kvízov, hier a súťaží (okrem reklamných); organizovanie súťaží prostredníctvom telefónu (okrem reklamných); zábava; organizovanie zábav, karnevalov, plesov; plánovanie a organizovanie večierkov; moderovanie relácií, programov a podujatí; zábavné parky; zábavné služby poskytované prázdninovými tábormi; služby klubov zdravia (zdravotné a kondičné cvičenia); výchovno-zábavné klubové služby; organizovanie a vedenie seminárov; organizovanie a vedenie kongresov; organizovanie a vedenie školení; organizovanie a vedenie konferencií; organizovanie súťaží krásy; organizovanie živých vystúpení; živé predstavenia; produkcia filmov (okrem reklamných); hudobná tvorba; služby filmových, divadelných a nahrávacích štúdií; dabingové služby; požíčovanie filmov; prenájom kinematografických prístrojov; divadelné predstavenia; tvorba divadelných alebo iných predstavení; služby divadelných, koncertných a varietných umelcov; rezervácia vstupeniek na zábavné, kultúrne a športové podujatia; produkcia a prenájom zvukových a zvukovo-obrazových nahrávok (okrem reklamných); vydateľské služby (okrem vydávania reklamných materiálov); vydávanie kníh, časopisov a iných tlačovín (okrem reklamných textov); online poskytovanie elektronických publikácií (bez možnosti kopírovania); vydávanie elektronických publikácií (okrem reklamných); elektronická edičná činnosť v malom (DTP služby); organizovanie kultúrnych alebo vzdelávacích výstav; tábory na športové sústredenie; kurzy telesného cvičenia; fitness kluby (zdravotné a kondičné cvičenia); služby osobných trénerov (fitness cvičenia); zábavné služby nočných klubov; online poskytovanie počítačových hier z počítačových sietí; informácie o výchove, vzdelávaní; informácie o možnostiach rozptýlenia; informácie o možnostiach zábavy a rekreácie; informácie, správy, novinky z oblasti šoubiznisu; prekladateľské služby; prenájom dekorácií na predstavenia; poskytovanie služieb na oddych a rekreáciu; prenájom audiopristrojov, videopristrojov, videorekordérov, premietačiek, televíznych prijímačov, kultúrnych a vzdelávacích potrieb a prístrojov; prenájom športového výstroja (okrem dopravných prostriedkov); reportážne služby; pomoc pri výbere povolania (poradenstvo v oblasti výchovy a vzdelávania); organizovanie lotérií a stávkových hier; organizovanie módných prehliadok na zábavné účely; služby diskžokejov; online poskytovanie digitálnej hudby (bez možnosti kopírovania); online poskytovanie videozáznamov (bez možnosti kopírovania); hazardné hry; poradenské a informačné služby v oblasti služieb uvedených v triede 41 tohto zoznamu;

poskytovanie služieb uvedených v triede 41 tohto zoznamu aj prostredníctvom internetu, online a interaktívnymi počítačovými službami.

(540)



(731) MARKÍZA - SLOVAKIA, spol. s r. o., Bratislavská 1/a, 843 56 Bratislava, SK;

(740) Fajnor IP, s. r. o., Bratislava, SK;

(210) 315-2016

(220) 4.8.2010

10(511) 5

(511) 5 - Výživové doplnky.

(540) **ARTERIN**

(641) 009295131, 04.08.2010

(731) OMEGA PHARMA INNOVATION & DEVELOPMENT NV, Venecoweg 26, B-9810 Nazareth, BE;

(740) Zivko Mijatovic and Partners s.r.o., Bratislava, SK;

(210) 317-2016

(220) 15.2.2016

10(511) 18, 25, 35, 40

(511) 18 - Koža a koženka; kožušiny, surové kože; kufre a cestovné tašky; dáždňníky a slnečníky; vychádzkové palice; biče, postroje a sedlárske výrobky.

25 - Odevy, obuv a pokrývky hlavy.

35 - Reklama; obchodný manažment; obchodná administratíva; kancelárske práce.

40 - Spracovanie a úprava materiálov.

(540)



(591) žltá

(731) Christian Barret Consult s.r.o., Bajkalská 22, 821 09 Bratislava, SK;

(740) Včelka Jakub, Mgr., Borský Mikuláš, SK;

(210) 340-2016

(220) 19.2.2016

10(511) 43

(511) 43 - Dodávanie hotových jedál a nápojov na objednávku (katering); reštauračné (stravovacie) služby; bary (služby).

(540) **Dobré Časy**

(731) CHIMERA GROUP s.r.o., Hlavná 25, 040 01 Košice, SK;

(210) 341-2016

(220) 18.2.2016

10(511) 6, 12, 19, 35, 37, 39, 41

(511) 6 - Kovové stojany na parkovanie bicyklov; kovové konštrukcie prístreškov na bicykle; kovové zámky na bicykle.

12 - Bicykle; elektrické bicykle; skladacie bicykle; bicyklové rámy; riadidlá na bicykle; ozubené kolesá, súkolesia na bicykle; bicyklové reťaze; sedadlá na bicykle; bicyklové duše; plášte na bicyklové kolesá; bicyklové pedále; bicyklové brzdy; bicyklové blatníky; stojany na bicykle (súčasti bicyklov); bicyklové zvončeky; tašky na bicykle.

19 - Nekomové odkladacie stojany pre bicykle; parkovacie zariadenie pre bicykle okrem kovových; prístrešky na bicykle (konštrukcie) z nekovových materiálov.

35 - Pomoc pri riadení obchodnej činnosti; poradenstvo pri organizovaní a riadení obchodnej činnosti; poskytovanie obchodných alebo podnikateľských informácií; poskytovanie obchodných informácií prostredníctvom webových stránok; personálne poradenstvo; poradenstvo pri riadení podnikov; prieskum trhu; obchodný alebo podnikateľský prieskum; marketingový prieskum; marketing; vyhľadávanie sponzorov; vzťahy s verejnosťou (public relations); prieskum verejnej mienky; obchodné alebo podnikateľské informácie; zostavovanie štatistík; obchodné informácie a rady spotrebiteľom; zbieranie údajov do počítačových databáz; zoradovanie údajov v počítačových databázach; aktualizácia a údržba údajov v počítačových databázach; účtovníctvo; administratívne spracovanie obchodných objednávok; obchodný manažment pre športovcov; subdodávateľské služby (obchodné služby); obchodné sprostredkovateľské služby; vyjednávanie a uzatváranie obchodných transakcií pre tretie osoby; správa spotrebiteľských vernostných programov; reklama; online reklama na počítačovej komunikačnej sieti; vydávanie reklamných textov; rozširovanie reklamných oznamov; rozširovanie reklamných materiálov zákazníkom (letáky, prospekty, tlačoviny, vzorky); aktualizovanie reklamných materiálov; organizovanie obchodných alebo reklamných výstav; zásielkové reklamné služby; predvádzanie tovaru; podpora predaja (pre tretie osoby); zásobovacie služby pre tretie osoby (nákup tovarov a služieb pre iné podniky).

37 - Údržba vozidiel; údržba bicyklov; oprava alebo údržba zariadení na parkovanie bicyklov; opravy bicyklov; poskytovanie informácií v oblasti opravy bicyklov; poskytovanie informácií v oblasti opravy alebo údržby zariadení na parkovanie bicyklov; čistenie vozidiel.

39 - Doprava, preprava; osobná doprava; doprava cestujúcich; sprevádzanie turistov; sprostredkovanie dopravy; informácie o možnostiach dopravy; poskytovanie informácií o cestovnej trase; logistické služby v doprave; rezervácie dopravy; rezervácie zájazdov; rezervácie miesteniek na cestovanie; prenájom vozidiel; prenájom miest na parkovanie; prenájom bicyklov; požičiavanie bicyklov; poskytovanie informácií v oblasti služieb požičiavania bicyklov; doručovacie služby; doručovanie tovarov; nosenie batožín; sťahovanie; skladovanie; uskladňovanie.

41 - Zábava; informácie o možnostiach zábavy; telesná výchova; kurzy telesného cvičenia; vyučovanie; vzdelávanie; školenia; praktický výcvik (ukážky); organizovanie živých vystúpení; organizovanie kultúrnych alebo vzdelávacích výstav; informácie o výc hove a vzdelávaní; poskytovanie športovísk; prenájom športových plôch; turistické prehliadky so sprievodcom; organizovanie športových súťaží; tábory na športové sústreďenia; informácie o možnostiach rekreácie; organizovanie predstavení (manažérske služby); rezervácie vstupeniek na zábavné predstavenia.

(540)

**ZELENÝ BICYKEL
MESTO ZELENE**

(591) zelená, sivá, biela

(731) 2brothers, s.r.o., Opatovce nad Nitrou 543, 972 02 Opatovce nad Nitrou, SK;

(740) LITVÁKOVÁ A SPOL., s.r.o., Patentová a známková kancelária, Bratislava, SK;

(210) 356-2016

(220) 22.2.2016

10(511) 24, 25

(511) 24 - Textilie a ich náhradky; posteľná bielizeň; stolová bielizeň; textilné materiály; textilie; elastické textilie; textilie do tlačiarní na textil; textilie pre odevný priemysel.

25 - Odevy, obuv a pokrývky hlavy; oblečenie pre motoristov; pančuchy; čiapky; pleteniny; golierie (časti odevov); pletené šály; pánske spodky; priliehavé čiapky; spodná bielizeň; kapucne (časti odevov); pletené šatky; ponožky; odevy; pokrývky hlavy; pančuškové nohavice; kombinézy (časti odevov); konfekcia (odevy); nohavice; cyklistické oblečenie; šatky, šály; pleteniny (oblečenie); legíny; sukne; oblečenie pre bábätká; športové tričká, dresy; šaty; kúpacie čiapky; plavky (pánske); plavky; čelenky (oblečenie); body (spodná bielizeň); šatky na krk; tričká; nohavicové sukne; pončá; legínsy; šatové sukne; dámske nohavičky; športové tielka.

(540) CLIMAX

(731) L - TEX com. s r.o., M. Rázusa 3, 911 01 Trenčín, SK;

(210) 357-2016

(220) 18.2.2016

10(511) 30

(511) 30 - Cukrovinky; čokoládové cukrovinky; bonbóny; čokoláda; oblatky; sušienky; káva; čaj; kakao; zmrzlina; tapioka; ságo; kávové náhradky; múka; obilninové výrobky; kávové nápoje; kakaové nápoje; čokoládové nápoje; chlieb; sucháre; jemné pečivo (cukrárske výrobky); dražé (cukrovinky); med; melasový sirup; droždie; prášky do pečiva; omáčky (chuťové prísady); korenie; konzumný ľad; cereálne tyčinky s vysokým obsahom proteínov; ľadový čaj; čokoládové nápoje; fondán (cukrovinky); glukóza na prípravu jedál; žemle (pekárenské výrobky); chalva (cukríky); chuťové prísady; kandis (na povrch cukrovínek); kávové príchute; keksy; koláče s náplňou; kukuričná kaša; kukuričné vločky; kurkuma (potraviná); sladké drievko (cukrovinky); lístkové cesto; marcipán; medovníky; perníky; mentolové cukríky; muškátové orechy; nepražaná káva; palacinky; pastilky (cukrovinky); pizza; kukuričné puky (popcorn); pralinky; príchute do pečiva (okrem éterických esencií a esenciálnych olejov); pudinky; quiches (slaný koláč); biskvity; cestá na koláče; cestá na jedlá; vanilín (vanilková náhradka); ovsené vločky; zákusky, koláče; žuvačky.

(540) CHOCOLAND Smilies

(731) CHOCOLAND s.r.o., Stará Vajnorská 37, 831 04 Bratislava, SK;

(740) Mešková Viera, Ing., Patentová a známková kancelária, Bratislava 1, SK;

(210) 358-2016

(220) 18.2.2016

10(511) 25, 26, 35

(511) 25 - Odevy; obuv; pokrývky hlavy; sukne; baletné sukne; boa (ozdoba z peria alebo kožušiny na ovinutie okolo krku); sukňové kostýmy; spodničky; šnurovačky; šatové sukne; nohavicové sukne; šály; čelenky (oblečenie); šatky na krk; šály uviazané pod krkom; kombiné (spodná bielizeň); body (spodná bielizeň); podvázky; živôtky; korzety (spodná bielizeň); kožušínové štóly; ozdobné vreckovky (časti odevov); dámske šaty; kostýmy, obleky; saká; vesty; konfekcia (odevy); zvrchníky; kabáty; kabátiky; bundy; parky (teplé krátke kabáty s kapuchou); peleríny; pončá; nohavice; šerpy; kravaty; košele; košele s krátkym rukávom; oblečenie; vrchné ošatenie; gamaše; legíny; legínsy; tričká; športové tričká, dresy; mikiny; telocvičné úbory; tielka; športové tielka; plážové oblečenie; plavky; spodná bielizeň; pyžamá; dámske nohavičky; detské nohavičky; podprsenky; župany; svetre; pulóvre; pleteniny (oblečenie); oblečenie pre bábätká; topánky; športová obuv; vysoká obuv; šnurovacie topánky; topánky na šport; gymnastické cvičky; papuče; sandále; dreváky; plážová obuv; plátenná obuv; kovové časti na obuv; pančuchy; podvázky na pančuchy; pančuškové nohavice; ponožky; opasky (časti odevov); opasky na doklady a peniaze (časti odevov); kožušiny (oblečenie); čiapky; šilty (pokrývky hlavy); priliehavé čiapky; bejzbalové čiapky so šiltom; chrániče uší proti chladu (pokrývky hlavy);

klobúky; baretky; kožené odevy; odevy z imitácií kože; nepremokavé odevy; hotové podšívky (časť odevov); vrecká na odevy; rukavice (oblečenie); rukávniky; maškarné kostýmy.

26 - Volány na sukne a šaty; volániky na odevy; výšivky (galantéria); strieborné výšivky (galantéria); zlaté výšivky (galantéria); žabó; brmbolce; strapce (stužkársky tovar); čipky; krajky; čipkársky tovar; ozdoby do vlasov; stuhy do vlasov; mašle do vlasov; nažehľovacie ozdoby na textilné výrobky (galantéria); nášivky, aplikácie (galantéria); kostice do korzetov; značky na bielizeň; monogramy (značky na bielizeň); značky na bielizeň (písmená); ozdobné brošne; brošne (doplnky oblečenia); trblietavé lemovky na odevy; trblietavé šnúry (stužkársky tovar); pásky (stužkársky tovar); pletené šnúry; flitre na odevy; ozdobné flitre; perly, nie na výrobu šperkov; rozety (stužkársky tovar); žienkové šnúry (stužkársky tovar); galantérny tovar okrem nití a priadzí; gombíky; háčiky (galantéria); háčiky na obuv; háčiky na živôtky; nepravý lem; bordúry, lemy, obruby (na odevy); lemovky; zúbkované lemovky; očka na odevy; odznaky na odevy, nie z drahých kovov; špendlíky, ihlice okrem šperkov; pracky na opasky; klobúkové ozdoby, nie z drahých kovov; ozdoby na obuv, nie z drahých kovov; patentné gombíky; pracky na obuv; pracky (odevné doplnky); šnúrky do topánok; perie (odevné doplnky); vtáčie perie (odevné doplnky); umelé kvety; výstuže golierov; zipsy; zipsy na tašky; suché zipsy (galantéria); girlandy.

35 - Maloobchodné a veľkoobchodné služby s tovarmi uvedenými v triedach 25 a 26 tohto zoznamu; maloobchodné a veľkoobchodné služby s tovarmi uvedenými v triedach 25 a 26 tohto zoznamu prostredníctvom internetu; maloobchodné a veľkoobchodné služby s odevmi, s obuvou, s pokrývkami hlavy, so šperkami vrátane bižutérie a plastovej bižutérie, s odevnými doplnkami, so slnečnými okuliarmi, s opaskami, s kabelkami, s peňaženkami, s taškami, s kozmetickými prípravkami, s kozmetickými pomôckami, s ozdobami na odevy, s plyšovými hračkami, s bábikami, s ozdobami alebo darčekom rozdávanými hosťom pri večierkoch, s posteľnou bielizňou, s prikrývkami, s vankúšmi, s obliečkami na vankúše, so šatkami na nosenie dočiat, s vakmi na nosenie dočiat, s detskými plienkami, s vankúšmi (podložkami) na dočenie, s bytovým textilom, s kúpeľňovými textíliami (okrem oblečenia), s nábytkom, s bytovým zariadením (dekoratívne predmety), s detskými vysokými stoličkami, so skrinkami na hračky, s toaletnými stolíkmi, s lustrami, s lampami, s nočnými lampičkami (sviečky), s kuchynským riadom, s dózami, so škatulkami na desiatu, s kuchynskými nádobami, s prúteným alebo košíkárskym tovarom, s porcelánovými, keramicnými, kameninovými alebo sklenenými soškami, so zrkadlami, s vešiakmi na kľúče, so stojanmi na fotografie, so stojanmi na perá a ceruzky; maloobchodné a veľkoobchodné služby s odevmi, s obuvou, s pokrývkami hlavy, so šperkami vrátane bižutérie a plastovej bižutérie, s odevnými doplnkami, so slnečnými okuliarmi, s opaskami, s kabelkami, s peňaženkami, s taškami, s kozmetickými prípravkami, s kozmetickými pomôckami, s ozdobami na odevy, s plyšovými hračkami,

s bábikami, s ozdobami alebo darčekom rozdávanými hosťom pri večierkoch, s posteľnou bielizňou, s prikrývkami, s vankúšmi, s obliečkami na vankúše, so šatkami na nosenie dočiat, s vakmi na nosenie dočiat, s detskými plienkami, s vankúšmi (podložkami) na dočenie, s bytovým textilom, s kúpeľňovými textíliami (okrem oblečenia), s nábytkom, s bytovým zariadením (dekoratívne predmety), s vysokými stoličkami, so skrinkami na hračky, s toaletnými stolíkmi, s lustrami, s lampami, s nočnými lampičkami (sviečky), s kuchynským riadom, s dózami, so škatulkami na desiatu, s kuchynskými nádobami, s prúteným alebo košíkárskym tovarom, s porcelánovými, keramicnými, kameninovými alebo sklenenými soškami, so zrkadlami, s vešiakmi na kľúče, so stojanmi na fotografie, so stojanmi na perá a ceruzky prostredníctvom internetu; kancelárie zaoberajúce sa dovozom a vývozom; analýzy nákladov; obchodné odhady; správa spotrebiteľských vernostných programov; služby porovnávania cien; obchodná správa licencií výrobkov a služieb (pre tretie osoby); zásobovacie služby pre tretie osoby (nákup tovarov a služieb pre iné podniky); podpora predaja (pre tretie osoby); rozširovanie reklamných materiálov zákazníkom (letáky, prospekty, tlačoviny, vzorky); vzťahy s verejnosťou (public relations); reklama; rozširovanie reklamných oznamov; on line reklama na počítačovej komunikačnej sieti; prenájom reklamného času v komunikačných médiách; grafická úprava tlačovín na reklamné účely; vydávanie reklamných textov; nábor zamestnancov; zásielkové reklamné služby; marketing; obchodný alebo podnikateľský prieskum; predvádzanie tovaru; predvádzanie (služby modeliek) na reklamné účely a podporu predaja; organizovanie módnych prehliadok na podporu predaja; organizovanie obchodných alebo reklamných výstav; organizovanie obchodných alebo reklamných veľtrhov; prezentácia výrobkov v komunikačných médiách pre maloobchod; lepenie plagátov; prenájom reklamných plôch; prenájom reklamných materiálov; rozhlasová reklama; televízna reklama; tvorba reklamných filmov; vyhľadávanie informácií v počítačových súboroch (pre tretie osoby); obchodné informácie a rady spotrebiteľom; odborné obchodné alebo podnikateľské poradenstvo; správa počítačových súborov; administratívne spracovanie obchodných objednávok; zbieranie údajov do počítačových databáz; zoraďovanie údajov v počítačových databázach; obchodné alebo podnikateľské informácie; aranžovanie výkladov; prenájom predajných stánkov; poskytovanie rád a informácií o uvedených službách prostredníctvom komunikačných médií, elektronickej pošty, SMS správ, počítačových sietí a internetu alebo verbálne.

(540)



(591) čierna, biela, ružová

- (731) LIVUA s. r. o., Obchodná 14, 811 06 Bratislava, SK;
 (740) Porubčan Róbert, Ing., Ivanka pri Dunaji, SK;

(210) 361-2016

(220) 22.2.2016

10(511) 16, 20, 21, 25, 26, 35, 36, 37, 38, 39, 41, 43, 44, 45

(511) 16 - Oceľové písmená; oceľové pierka; dávkovače lepiacej pásky (kancelárske potreby); pečiatky (s adresnými údajmi); strojčeky na tlačenie adresy; papier; plagáty; reklamné tabule z papiera, kartónu alebo lepenky; frankovacie stroje na kancelárske použitie; kancelárske štipce; spony na perá; zošivačky (kancelárske potreby); albumy; obrazy; tlače (rytiny); pásky (prstence) na cigary; orezávacie strojčeky na ceruzky (elektrické aj neelektrické); knižné zarážky; opierky na ruky pre maliarov; vodové farby (akvarely); architektonické modely; spisové obaly (papiernický tovar); bridlicové tabuľky; bridlice (na kreslenie); strieborný papier; modelovacia hĺina; aritmetické tabuľky; rytiny; umelecké litografie; obrazy (maľby) zarámované alebo nezarámované; ceruzky; noviny; periodiká; atlasy; zoraďovače, šanóny (na voľné listy); gumené pásky na kancelárske použitie; podložky pod pivové poháre; listky; biologické vzorky na mikroskopické pozorovanie (učebné pomôcky); tlačiarenské štočky; skicáre; útržkové bloky; cievky s páskami do písacích strojov; držiaky na písacie potreby; brožúry; výšivkové vzory; pripínáčky; navlhčovacie hubky (kancelárske potreby); maliarske štetce; pijavý papier; pečate; pečatidlá; napustené pečiatkovačie podušky; pečatné vosky; kancelárske pečatné stroje; materiály na pečatenie; zošity; zásuvky na rozdeľovanie a počítanie mincí; vzory na kopírovanie; priesvitný papier (pauzovací); pauzovacie plátno; náprstky na ochranu pred zranením; typy, tlačové písmo; kopirovací uhl'ový papier; papier do záznamových zariadení; poznámkové zošity; uholníky, príložníky; mapy; vyučovacie pomôcky okrem prístrojov a zariadení; kartotékové listky; hárky papiera; kartón, lepenka; lepenkové škatule na klobúky; dierovacie karty do žakárových strojov; tuby z kartónu; katalógy; kovové prichytky na kartotéčné listky; spevníky; ružence; sádzacie rámy (polygrafia); obaly na doklady; maliarske stojany; číslice (tlačiarenské typy); tuš; chromolitografy (polygrafia); chromolitografy (polygrafia); modelovacie vosky okrem dentálnych; zoraďovače (kancelárske potreby); kancelárske dierkovače; toaletný papier; knihy; rysovacie kružidlá; tlačiarenské typy (písmená a číslice); písmená (tlačiarenské typy); tlačiarenské ručné sádzadlá; zásuvky na spisy; papierové kornúty; korekčné laky (kancelárske potreby); korekčné tuše (heliografia); tuhy do ceruziek (náplne); histologické rezy (učebné pomôcky); rysovacie krividlá; obaly (papiernický tovar); krieda na písanie; litografická krieda; krajčírka krieda; držiaky na kriedu; násady na ceruzky; mechanické ceruzky; papierové obaly na mliečne výrobky; kancelárske štipce; valce do písacích strojov; obtlačky; grafické vzory (tlačoviny); mramorovacie hrebene (pomôcky pre výtvarníkov); rysovacie dosky; rysovacie potreby; rysovacie nástroje; diagramy; obálky (papiernický tovar); kopirovacie zariadenia; leptané štočky; baliaci papier; hroty pier; písacie

stroje (elektrické aj neelektrické); puzdrá na perá, perečníky; hroty písacích pier zo zlata; pomôcky na vymazávanie; písacie potreby; emblémy (papierové pečate); šablóny na vymazávanie; gumy na gumovanie; papier do elektrokardiografov; dierovačky (kancelárske potreby); atramenty; farbivé pásky; kalamáre; obálkovacie stroje do kancelárií; fotografie (tlačoviny); pijaky; pečiatky; knihárske textílie; rysovacie súpravy; účtovné knihy; zoznamy; figuríny z papierovej drviny; filtračný papier; filtračné materiály (papier); tlačivá (formuláre); kancelárske potreby okrem nábytku; uhoľ na umelecké kreslenie; šablóny (kancelárske potreby); tlačiarenské sadzobnice; galvanotypy (polygrafia); geografické mapy; zemské glóbusy; mištičky na vodové farby; grafické reprodukcie; grafické zobrazenia; škrabky na kancelárske použitie; rytecké dosky; hektografy; časové rozvrhy (tlačoviny); navlhčovadlá (kancelárske potreby); pohľadnice; tlačoviny; ručné etiketovacie prístroje; podklady na tlačenie, nie textilné; prenosné tlačiarňičky (kancelárske potreby); tlačené publikácie; príručky; listový papier; ťažidlo na papiera; kopirovacie ihly na rysovanie alebo kreslenie; rysovacie perá; stolové prestieranie z papiera; litografie; litografické dosky; brožované knihy; svietivý papier; papierová drvina; paragóny; značkovacia krieda; modelovacie plastové hmoty; modelovacie hmoty; modelovacie pasty; papierové vreckovky; farbivé plátna do rozmnožovacích strojov; papierové obrusy; školské tabule; kancelárske sponky; paginovačky; olejotlače; záložky do kníh; papierové pečate; palety pre maliarov; pantografy (rysovacie potreby); papiernický tovar; pergamenový papier; pastelky; krajčírskе strihy; puzdrá na šablóny; maliarske valčeky pre domácnosť; maliarske plátna; škatule s farbami (školské pomôcky); baliacie plastové fólie; zariadenia na paspartovanie fotografií; stojany na fotografie; zinkografické štočky; nákręsy; dosky na spisy; plniace perá; šablóny na kreslenie a maľovanie; rozmnožovacie blany; portréty; papierové ozdobné kvetináče; rozmnožovacie stroje a prístroje; papierové pásky a štítky na zaznamenávanie počítačových programov; prospekty; papier na rádiogramy; rysovacie pravítka; tlačové reglety; knihárske potreby; väzby na knihy; knihárske plátno; knihárske nite; farbivé plátna do kopírovacích strojov; perá (kancelárske potreby); časopisy (periodiká); papierové pásky; pásky do písacích strojov; papierové alebo plastové vrecká a tašky na balenie; podušky na pečiatky; školské potreby (papiernický tovar); záložky do kníh; blahoprajné pohľadnice; mastenec (krajčírka krieda); guľôčky do guľôčkových pier; papierové podložky na stôl (anglické prestieranie); podložky na písanie; klávesy písacích strojov; stojany na pečiatky; puzdrá na pečiatky; poštové známky; stojany na pečiatky; priesvitky (papiernický tovar); etiketovacie kliešte; glutín (kancelárske lepidlo alebo lepidlo pre domácnosť); lepidlá na kancelárske použitie alebo pre domácnosť; lepiace pásky na kancelárske použitie alebo pre domácnosť; adresné štítky do adresovacích strojov; ročenky; kalendáre; škrobové lepidlá pre domácnosť a na kancelárske použitie; štetce; samolepky pre domácnosť a na kancelárske použitie; gumičky (kancelárske potreby);

papierové podbradníky; drevitá lepenka (papiernický tovar); drevitý papier; lepenkové alebo papierové škatule; stojany na perá a ceruzky; lepenkové alebo papierové obaly na fľaše; papierové podložky pod poháre; oznámenia (papiernický tovar); plastové bublinové fólie (na balenie); papierové zástavy; skartovačky (kancelárske potreby); fólie z regenerovanej celulózy na balenie; skrine na spisy (kancelárske potreby); lepidlá na kancelárske použitie alebo pre domácnosť; nože na papier (kancelárske potreby); papierové alebo plastové vrecká na odpadky; strúhadlá na ceruzky (elektrické aj neelektrické); odličovacie papierové obrúsky; papierové servítky; papierové obrúsky (prestieranie); uholníky na rysovanie; príložníky na rysovanie; násadky na perá; písacie súpravy (papiernický tovar); kalamáre; obaly na súpravy písacích potrieb; grafické znaky; lepenkové alebo papierové obaly na fľaše; pútače z papiera alebo lepenky; papierové utierky; papierové utierky na tvár; etikety okrem textilných; rydlá (gumy ihly); viskózne fólie na balenie; lepiace gumy na kancelárske použitie alebo pre domácnosť; pogumované plátno pre papiernictvo; vyzina (želatína) na kancelárske použitie a pre domácnosť; vrecká do mikrovlnných rúr; papierové filtre na kávu; paletizačné plastové fólie (priľnavé, naťahovacie); pásy do počítačových tlačiarň; papierové alebo kartónové vývesné tabule; samolepky (papiernický tovar); knižarske stroje a prístroje (kancelárske potreby); komiksy; kopírovací papier (papiernický tovar); puzdrá na šekové knižky; atramentové tyčinky; kamenné kalamáre (nádoby na atrament); hudobné blahoželania (pohľadnice); obežníky; škrobové obalové materiály; parafinový papier; puzdrá na pasy; kaligrafické štetce; písacie nástroje; papier do skriň (parfumovaný alebo neparfumovaný); prístroje na tlačenie na kreditné karty, nie elektrické; laminovačky na dokumenty (kancelárske potreby); papier xuan (na čínsku kaligrafiu a čínske maľby); zotierače tabúl; tabule na zapichovanie oznamov; ukazovadlá, nie elektrické; ozdobné papierové mašle; formy na modelovacie hliny (pomôcky pre výtvarníkov); sponky na bankovky; nákupné karty (nie na hranie); papierové alebo plastové absorpčné háčky alebo fólie na balenie potravín; papierové alebo plastové háčky alebo fólie regulujúce vlhkosť na balenie potravín; korekčné pásy (kancelárske pomôcky); maliarske palety; značkovacie perá (papiernický tovar); letáky; obálky na dokumenty (papiernický tovar); držiaky stránok otvorenej knihy; polymérová modelovacia hmota; pečiatky na znehodnocovanie známok; papierové alebo lepenkové baliace materiály (výplňové, tlmiace); papierové alebo lepenkové vypchávkové materiály. 20 - Včelie úle; zobrazovacie tabule; plastové ozdoby na potraviny; jantár; vypchaté zvieratá; lôžka pre domáce zvieratá; búdky pre zvieratá chované v domácnosti; búdy pre zvieratá chované v domácnosti; zvieracie pazúry, klepetá; krúžky na záclony; striebrené sklo (zrkadlové); príborníky; skrinky na lieky; nekovové káblové alebo rúrkové spojky; drevené sudy na odkalovanie vína; veľrybia kosť (surovina alebo polotovar); bambus; lavičky (nábytok); rybárske koše; ohrádky pre dojčatá; kolisky; police na knihy; drevené

cievky na nite, šijacie hodváby a priadze; drevené kostry postelí; drevené pásy; korkové fľaškové zátky; korkové zátky; prepravky na fľaše; rámy na vyšívanie; obruby, rámy na kefy; servírovacie stoly a pulty; zvieracie rohy; písacie stoly; kancelársky nábytok; krajčírskostojany; včelárske plásty; drevené rámy do úľov; nábytok; nekovové kohútiky na sudy; kartotékové skrinky (nábytok); priehradkové skrine; náhradky korytnačiny; kozubové zásteny (nábytok); rakvy; nekovové obloženia, ozdoby na rakvy; jelenie parohy; stoličky; sedadlá; chaise longue (typ čalúneného kresla); hlavové opierky (časti nábytku); stojany na klobúky; nakladacie palety (nekovové); ložná miera, obrýsnica pre železničné vozne (nie kovové); závesy, pánty (nekovové); vystavovacie stojany; psie búdy; vešiaky na odevy; police do registračných skriň (nábytok); kreslá; figuríny; nádrže na tekuté palivá (nekovové); komody, zásuvkové kontajnery, bielizníky; pulty; nekovové kontajnery; nekovové prepravné kontajnery; stoly; koral; nekovové podnosy; rohy (surovina alebo polotovar); nekovové rukoväte nožov; koroza (olejová palma); lôžkoviny okrem posteľnej bielizne; podušky; matrace; nekovové háčiky na vešiaky; nekovové kade; servírovacie stoličky; rysovacie stoly; dávkovače utierok (nekovové, upevnené); divány; dužiny sudov; stolárske umelecké výrobky; korytnačina; lastúry ustríc; tyče k rastlinám alebo stromom; drevené alebo plastové rebríky; mobilné nekovové schody na nástup alebo výstup cestujúcich; školský nábytok; stoly pod písacie stroje; drevené alebo plastové pútače; nekovové matice; sépiolit; snímateľné kryty na drezy; plastové nádoby (obaly); slučky na záclony a závesy (nie textilné); posteľ; nekovové navijaky na navíjanie hadíc, nie mechanické; nekovové cievky na navíjanie hadíc, nie mechanické; tyče na upevnenie schodišťových kobercov; pracovné stoly, hoblice; police (samostatne stojací nábytok); vtáčie klietky, búdky; vejáre; nekovové rúčky na kosy; nekovové vrchnáky na nádoby; nekovové obloženie alebo ozdoby na nábytok; stojany na kvety (nábytok); podstavce na kvety; jasle (krmidlá); stojany na pušky; nekovové sudy; nekovové podstavce pod sudy; roletové valce; nekovové skrinky na mäso; nekovové vybavenie okien; nekovové posteľové vybavenie; nekovové dverové vybavenie; mäsiarsky klát; vlnkové žrde; latkové prepravky; obaly na odevy; nekovové poznávacie značky; nekovové registračné značky; slonovina (surovina alebo polotovar); kovový nábytok; ratan; novinové stojany; stojany na časopisy; interiérové lamelové žalúzie alebo rolety; skrinky s umývadlom (nábytok); nemocničné posteľ; nekovové posteľové kolieska; závery (nekovové); stojany na knihy; rúčky a rukoväte na náradie (nekovové); prútené koše; stojany na vešanie kabátov; nekovové prepravné palety; nekovové manipulačné palety; nekovové schody; drevené časti nábytku; nekovové kolieska na nábytok; včelie plásty; bytové zariadenie (dekoračné predmety); pracovné stoly; perleť (surovina alebo polotovar); nekovové identifikačné štítky; domové čísla (nie kovové, nie svietiace); vtáky (preparované, vypchaté); vankúše; nafukovacie vankúše (nie na lekárske účely); slamníky; spletaná slama (okrem

rohožiek); spletaná slama; slamené obruby; pekárske košíky; stojany na dáždňiky; paravány, zásteny (nábytok); nekovové háčiky na odevy; dekoračné koráľkové závesy; nekovové stanové kolíky; stolové dosky; dvierka na nábytok; kofajničky na záclony a závesy; nábytkové police; plastové lišty na nábytok; nádrže (nie kovové, nie murované); záclonové tyče; záclonové háčiky; záclonové šnúry; trstina (materiál na tkanie); rohovina (zvieracie kopytá); písacie stoly; zámky na vozidlá (nie kovové); kovové sedadlá; sofy; pohovky; rámy postelí; nekovové stavidlá (nie časti strojov); sochy z dreva, vosku, sadry alebo plastov; kovové stoly; toaletné stolíky; profily na obrazové rámy; police; záklopky; zrkadlá; rozkladacie ležadlá; podhlavníky; trojnožky (nábytok); panely na vešanie kľúčov; stojany na taniere; prútený alebo košíkársky tovar; vitríny (nábytok); nafukovacie podušky (nie na lekárske účely); nafukovacie matrace (nie na lekárske účely); ambroidové tyčky; ambroidové platničky; umelecké diela z dreva, vosku, sadry alebo plastov; nádoby na miešanie truhly (nie kovové); nekovové debny; nekovové truhlice; nekovové rúčky na metly; zámočnícke stoly (nie kovové); nekovové súdky; obruče na sudy (nie kovové); podstavce, kostry, stojany na počítače; nekovové sudové zátky; tesniace uzávery okrem kovových; nekovové skrutky; nity okrem kovových; nekovové kolíky; nekovové skrutky; nekovové korunkové uzávery na fľašky; nekovové fľaškové uzávery; identifikačné náramky (nie kovové); pojazdné servírovacie stolíky; busty z dreva, vosku, sadry alebo plastov; nekovové káblové prichytky alebo svorky; rámy na obrazy; uhlové podpory na obrazové rámy; drevené alebo plastové debny; masážne stoly; hydrostatické lôžka (nie na lekárske účely); výpustné ventily z plastov; nekovové stenové kolíky; mušle (dekorácia); spacie vaky na stanovanie; taburetky; plastové klapky alebo ventily vodovodné; drevené obaly na fľaše; drevené, voskové, sadrové alebo plastové figuríny; zámky okrem kovových a elektrických; kadernícke kreslá; nekovové tyče; nekovové koše; nekovové poštové schránky okrem murovaných; nekovové kotevné bôje; poťahy alebo obaly na šatstvo (na uskladnenie); vývesné štíty z dreva alebo plastov; vozíky (nábytok); bambusové záclony; skrinky na hračky; detské vysoké stoličky; detské chodúľky; reklamné nafukovacie predmety; plastové karty na otváranie dverí (nekódované, nie magnetické); sklenené tabule na zrkadlá; plastové kladky na rolety; stojan na pílenie; preliezačky pre mačky; palice na nosenie bremien (váhy); stolíky pod počítače; pohrebné urny; dekoratívne zvonkohry; rolety z tkaného dreva (nábytkové vybavenie); opierky na knihy; podušky pre domáce zvieratá; okenné interiérové rolety (nábytkové vybavenie); nekovové kľučky na dvere; príručné toaletné zrkadielka; podložky do ohrádok pre dojčatá; stojany na uteráky (nábytok); nekovové držadlá, kľučky; nástenné prebaľovacie puľty; prebaľovacie podložky; nekovové zástrčky na dvere; papierové tienidlá; interiérové okenné clony z textilných materiálov; dverové zvonce (nekovové, neelektrické); samostatne stojace deliace priečky (nábytok); nekovové závitové uzávery na fľaše; nekovové dverové klopadlá; stojany (lavičky) na

okružné píly (nábytok); nafukovací nábytok; nekovové schodíky; nekovové vaňové držadlá; nekovové spojovacie objímky na potrubia; vitríny na vystavovanie šperkov; spacie podložky; nekovové krúžky na kľúče.

21 - Napájadlá; žľaby, válovy; oceľová vlna na čistenie; dosky na pranie; termosky na jedlo; pracháče na koberce (ručné nástroje); sklené ampulky (nádoby); kefy na zvieratá; krúžky na hydinu; dýzy polievacích hadíc; pomôcky na zavlažovanie, polievanie; kefy; kropidlá; polievacie kanvy; košíky na chlieb pre domácnosť; krúžky na vtáky; vaničky pre vtáky; metly; mechanické metly; sklené banky (nádoby); kade, putne; drevené putne; nádržky; súpravy kuchynského riadu; výtokové hubice; česadlá na zvieratá; maselnice; poklopy na maslo; pivové poháre; sklenené nádoby (domáce potreby); poháre, šálky, hrnčeky na pitie; tepelnoizolačné nádoby na nápoje (termosky); zásobníky na papierové utierky; obaly na mydlá; dózy na čaj; misy; demižóny; obuváky; sklené zátky; vývrtky (elektrické aj neelektrické); sklené gule; fľaše; termosky; chladiace fľaše; otvárače na fľaše (elektrické aj neelektrické); kovové ražne na prípravu jedál; kefy na nechty; záchodové kefy; kefy na lampové sklo; kefárske výrobky; materiál na kefárske výrobky; vlasy na kefy a štetky; kadidelnice; kanvičky; podnosy (tácne); vtáčie klietky, voliéry; sitá pre domácnosť; tepelnoizolačné nádoby (termosky); karafy; držiačky na jedálne listky; kastróly; kovové drôtenky; sitá na popol pre domácnosť; keramické výrobky pre domácnosť; lapačky na muchy; kotlík (hrniec); kefy na obuv; kefy na kone; korytá na kŕmenie zvierat; hrebene na zvieratá; hrebene; handry na čistenie; čínsky porcelán; formy na pečenie (kuchynské nádoby); leštičky na vosk (nie elektrické); šejkre, ručné mixéry; kotlíky na ohrievanie lepidla, gleja; sklené nádoby; rohy na pitie; kozmetické pomôcky; cedidlá pre domácnosť; poháre na ovocie; stolné stojany na nože; uzávery na pokrievky; pokrievky na hrnce; poťahy na žehliace dosky (tvarované); napínače na kravaty; miešače okrem elektrických pre domácnosť; sitá pre domácnosť; krištáľ (výrobky z krištáľového skla); formy na ľadové kocky; usne na leštenie; kuchynské hrnce; naberáčky; formy na prípravu jedál; nástroje na čistenie na ručný pohon; špáradlá; vane na pranie; platne proti vyvetriiu mlieka; kuchynské dosky na krájanie; riedke hrebene na rozčesávanie vlasov; poprašovače nie elektrické; stojany na žehličky; dekoračné práškové sklo; tašky alebo kufríky na toaletné potreby; dávkovače toaletného papiera; dávkovače mydla; sifónové fľaše na sódobú vodu; smaltované sklo, nie pre stavebníctvo; napínadlá obuvi; lieviky; koreničky; špongie na umývanie; držiačky na špongie; prachovky na nábytok; sušiaci na bielizeň; textilné vedrá; puzdrá na hrebene; hrnčiarske výrobky; aranžérske držiačky na kvety a rastliny; kvetináče; šľahače pre domácnosť okrem elektrických; mopy; panvice na vyprážanie; kefy; lisy na ovocie pre domácnosť, nie elektrické; pohlčovače dymu pre domácnosť; ešusy (poľné jedálne nádoby); napínače na rukavice; formy na zákusky a koláče; tabuľové sklo (surovina); čutory, cestovné fľaše; grily, rošty (potreby na opekanie); stojany na grily; štetky na

decht s dlhou rúčkou; labutienky; sklo okrem stavebného (surovina alebo polotovaru); lapače hmyzu; sklenená vlna (nie na izoláciu); hrnce, hrnčeky; misy na zeleninu; likérové súpravy; kuchynské naberačky; majolika; kuchynské mlynčeky, nie elektrické; potreby pre domácnosť; lopatka a zmetáčik na omrvinky; sklené mozaiky, nie pre stavebníctvo; ručné mlynčeky pre domácnosť; vlnený odpad na čistenie; podkladky (umelé vajcia); stojany na vajčka; mliečne sklo (opálové sklo); opalizujúce sklo; drôtenky na čistenie; dosky na krájanie chleba; piknikové koše (s riadom); lisy na žehlenie nohavíc; papierové taniere; cedidlá; války na cestu; elektrické hrebene; lopatky na zákusky; pipety na víno; žehliace dosky; papierové podnosy na použitie v domácnosti; keramické pekáče, panvice; hubice na polievacie krhly; ručné mlynčeky na korenie; koreničky; leštiace stroje a zariadenia pre domácnosť okrem elektrických; leštiace prostriedky (okrem prípravkov z papiera a kameňa); prasacie štetiny; porcelán; vázy; držiaky na mydlo; nočníky; hrnčiarsky tovar; smetné nádoby; pudrenky; vedierka na ľad; chladiace nádoby; strúhadlá pre domácnosť; pasce na potkany; nádoby na použitie v domácnosti alebo v kuchyni; krúžky na obrúsky; šalátové misy; soľničky; kropiace ružice na polievanie kvetov; jedálenské súpravy (riadi); kuchynský riad na podávanie jedál; čajové súpravy (stolový riad); stojany na obrúsky; kovové strojčeky na prípravu zmrzliny a chladených nápojov; tanieriky pod šálky; lyžice na obúvanie, obuváky; polievkové misy; štetce na obočie; pasce na myši; porcelánové, keramické, kameninové alebo sklenené sochy; cukorničky; ozdobné stolové misy; šálky; napínače, napínadlá na oblečenie; čajníky; háčiky; sporiteľničky (nie kovové); toaletné pomôcky; urny; kuchynský riad (okrem príborov); rozprašovače na voňavky; sklo so zatavenými elektrickými vodičmi; maľované sklenené výrobky; sklo na automobilové okná (polotovary); hrnčeky; aerosólové dávkovače (nie na lekárske účely); porcelánové, keramické, kameninové alebo sklenené umelecké predmety; taniere; nízkotlakové autoklávy (nie elektrické); tlakové hrnce (nie elektrické); šľahače (nie elektrické); ohrievače na detské fľaše (nie elektrické); štetky na holenie; stojany na štetky na holenie; prstencové svietniky; sklené schránky; bonboniéry (prázdne); viacramenné svietniky; svietniky; kanvice (nie elektrické); čajové naparovacie sitká; zubné kefy; elektrické kefy (nie časti strojov); porcelánové, keramické, kameninové alebo sklenené busty; ozdobné črepníky (nie papierové); ručné kávové mlynčeky; kávové súpravy (stolový riad); kávové filtre (nie elektrické); kávovary (nie elektrické); tanieriky pod fľaše (nie papierové, nie prestieranie); drôtenky na použitie v kuchyni; fritézy (nie elektrické); prenosné chladničky (nie elektrické); ústne sprchy na čistenie zubov a masáž dšien; jelenica na čistenie; semiš na čistenie; leštiace zariadenia na čistenie topánok okrem elektrických; pokrievky na syr; koše pre domácnosť; podnosy pre domácnosť; bavlnený odpad na čistenie; príklopy na jedlo; trojnožky (kuchynské náradie); džbány; krčahy; kuchynské nádoby; kuchynský riad; potreby na prípravu jedál (nie elektrické); držiaky na špáradlá; elektrické zubné kefy; prí-

stroje na odstraňovanie zápachu na osobné použitie; kefy na čistenie nádrží a nádob; porcelánové alebo sklené vývesné štíty; spongie pre domácnosť; čističky peria; prachovky; sklené vlákna (nie na textilie); sklenené vlákna (nie na izoláciu, nie na textilie); porcelánové, keramické, kameninové alebo sklenené figuríny (sošky); priadza zo sklenených vlákien (nie na textilie); kanvice na kávu (nie elektrické); cedidlá na čaj; flakóny; rukavice pre domácnosť; kanvy; súpravy karáf na olej a ocot; rukavice na leštenie; zhášadlá sviečok; prenosné detské vaničky; klietky pre zvieratá chované v domácnosti; handry na umývanie dlážky; kefy na umývanie riadu; bytové skleníky (na pestovanie rastlín); toaletné nádoby pre zvieratá chované v domácnosti; odpadové nádoby pre zvieratá chované v domácnosti; kremenné sklo (polotovary), nie pre stavebníctvo; formy na pečenie oblátok (nie elektrické); schránky na chlieb; paličky na jedenie; kúdel' na čistenie; štipce na bielizeň; koktailové tyčinky; vrecká na cukrovinky; formičky na vykrajovanie cesta (kuchynské náradie); schránky na kekсы; papierové alebo plastové poháre; sklené poháre; dentálne nite; záhradnicke rukavice; rajnice na pečenie, varenie (nie elektrické); izotermické vrecká; otočné podnosy (kuchynské náradie); škatuľky na desiatu; varechy; ručné strojčeky na rezance; krájače cesta; gumové zvony na čistenie odpadových potrubí; stierky (kuchynské náradie); abrazívne spongie na pokožku; lisy na cesnak (kuchynské náradie); jednorazové taniere; prstencové a tyčové vešiaky na uteráky; zásobníky na kotúčový toaletný papier; bytové akváriá; poklopy na bytové akváriá; bytové teráriá (viváriá); žmýkačky na mopy; odpadkové koše na papier; kvetináče; slamky na pitie; poklopy z textílií na udržanie teploty v čajníkoch; odličovacie pomôcky; elektrické zariadenia na priťahovanie a ničenie hmyzu; podložky na pečenie; napínadlá vysokej obuvi; cestovné, turistické fľaše; kozmetické špachtle; odkvapkávacie plechy (na grilovanie); muchoľapky; svietniky (poháriky); parné hrnce (nie elektrické); spongie na nanášanie líčidiel; kuchynské drviče (nie elektrické); podložky pod horúce hrnce; kuchynské rukavice, chňapky; štetce na potieranie, pierka; podlievacie pipety (kuchynské náradie); rukavice na umývanie automobilov.

25 - Protišmykové pomôcky na obuv; oblečenie pre motoristov; obuv; sandále na kúpanie; obuv na kúpanie; pančuchy; pančuchy absorbujúce pot; spodné časti pančúch; baretky; pracovné plášte; boa (ozdoba z peria alebo kožušiny na ovinutie okolo krku); čiapky; pleteniny; vysoká obuv; celé topánky; špičky na obuv; potné vložky; ramienska na dámsku bielizeň; šnurovacie topánky; goliere (časti odevov); pletené šály; krátke kabátiky; pánske spodky; priliehavé čiapky; živôtky, korzety (spodná bielizeň); spodná bielizeň; kapucne (časti odevov); klobúkové kostry; čiapkové šilty; opasky (časti odevov); pletené šatky; župany; svetre; pulóvre; rúcha, ornáty; ponožky; pánske podvážky; podvážky; podvážky na pančuchy; sáry čižiem; vložky do topánok; košeľe; náprsenky; košeľe s krátkym rukávom; odevy; oblečenie; klobúky; pokrývky hlavy; kovové časti na obuv; kožušiny (oblečenie); snímateľné goliere; pančuškové nohavice; kombinézy na vodné lyžovanie;

kombinézy (oblečenie); spodná bielizeň pohlcujúca pot; korzety; kostýmy, obleky; konfekcia (odevy); detské nohavičky (bielizeň); chrániče uší proti chladu (pokrývky hlavy); kravaty; zvršky topánok; gamaše; jazdecké krátke nohavice; nohavice; cyklistické oblečenie; vrchné ošatenie; rukavice; hotové podšívky (časti odevov); šatky, šály; šerpy; pleteniny (oblečenie); košeľové sedlá; plátenná obuv; kožušinové štóly; futbalová obuv (kopačky); cylindre (klobúky); gabardénové plášte; korzety (spodná bielizeň); šnurovačky; galoše; vesty; pružné pásky na gamaše; závoje, čepce (časti rehoľných odevov); gymnastické cvičky; kabáty; nepremokavé odevy; legíny; pleteniny (oblečenie); sukne; oblečenie pre bábätká; livreje; športové tričká, dresy; manžety (časti odevov); zástery; rukávniky; manipuly (časti kňazského rúcha); palčiaky; mitry (pokrývky hlavy); papuče; peleríny; kožušinové kabáty; plážové oblečenie; plážová obuv; vrecká na odevy; pyžamá; šaty; dreváky; sandále; pánske spodky; podprsenky; zvrchníky; kabátiky; podpätky na obuv; tógy; lemy na podrážky obuvi (rámy); uniformy; bundy; saká; papierové odevy; závoje; kúpacie čiapky; plavky (pánske); plavky; kúpacie plášte; podbradníky, nie papierové; podošvy na obuv; topánky; podpätky; topánky na šport; nánožníky, nie elektricky vyhrievané; štupeľ na kopačky; športová obuv; čelenky (oblečenie); parky (teplé krátke kabáty s kapucňou); spodničky; lyžiarska obuv; kombiné (spodná bielizeň); body (spodná bielizeň); šatky na krk; telocvičné úbory; odevy z imitácií kože; kožené odevy; mantily; maškarné kostýmy; sári; tričká; turbany; šály uviazané pod krkom; sprchovacie čiapky; vesty pre rybárov; opasky na doklady a peniaze (časti odevov); vreckovky do saka; papierové klobúky (oblečenie); masky na spanie; nohavicové sukne; pončá; sarongy (veľké šatky na odievanie); lyžiarske rukavice; legínsy; šatové sukne; šilty (pokrývky hlavy); dámske nohavičky; športové tielka; valenky (ruské plstené čizmy); alby (liturgické rúcha).

26 - Pracky na obuv; ihly; obuvnícke ihly; šijacie ihly; ihly do strojov na česanie vlny; knihárske ihly; plátacie ihly; sedlárske ihly; pletacie ihlice; odevné zipsy; pštrosie perá (odevné doplnky); kostice do korzetov; stuhy do vlasov; falošné brady; sponky do vlasov; klobúkové ozdoby, nie z drahých kovov; bordúry, lemy, obruby (na odevy); lemovky; hříbiky na štopkanie; gombíky; patentné gombíky; elastické pásky na pridržiavanie rukávov; náramenné pásky; popruhy na vedenie detí; spony na traky; brošne (doplnky oblečenia); výšivky (galantéria); pracky na opasky; monogramy (značky na bielizeň); háčiky na obuv; šnúry do topánok; ozdoby na obuv, nie z drahých kovov; krúžky na dierky na obuv; ženilkové šnúry (stužkárske tovar); ozdoby do vlasov; vlásenky na tvarovanie účesov; štipce do vlasov; ihlice do vlasov; sieťky na vlasy; umelé vlasy; vrkoče (zapletené vlasy); značky na bielizeň; výstuže golierov; stužky na odevy; háčiky na životíky; schránky na šijacie potreby; šijacie náprstky; háčiky na ručné práce (háčkovanie); háčiky (galantéria); zipsy; vankúšiky na špendlíky; nepravý lem; girlandy; člnky na pletenie rybárskych sietí; umelé kvety; strapce; umelé ovocie; pletené šnúry; strapce (stužkárske tovar); čipky,

kravky; umelé girlandy; žabó; vlnené šnúry; čipkárske tovar; čipky; značky na bielizeň (písmená); galantérny tovar okrem nití a priadzí; ozdobné flitre; umelé fúzy; očka na odevy; vtáčie perie (odevné doplnky); trblietavé šnúry (stužkárske tovar); trblietavé lemovky na odevy; pásky (stužkárske tovar); flitre na odevy; ihelníky (vankúšiky na ihly); parochne; zúbkované lemovky; nažehľovacie záplaty na opravu textilných výrobkov; perie (odevné doplnky); brmbolce; volány na sukne a šaty; rozety (stužkárske tovar); volániky na odevy; zipsy na tašky; pracky na obuv; príčesky; navliekacie ihly; puzdrá na ihly; škatuľky na ihly; strieborné výšivky (galantéria); zlaté výšivky (galantéria); elastické pásky; lemovacie šnúry; pracky (odevné doplnky); háčiky na korzety; vence z umelých kvetov; špendlíky, ihlice okrem šperkov; odznaky na odevy, nie z drahých kovov; nažehľovacie ozdoby na textilné výrobky (galantéria); štartové čísla; ozdobné brošne; mašle do vlasov; čiapky na melírovanie vlasov; suché zipsy (galantéria); pásky, stuhy na vyznamenania; ramenné vypchávkové na odevy; sponky na nohavice pre cyklistov; lemovacie pásky na záclony; papierové natáčky; háčiky na koberce; perly, nie na výrobu šperkov; cievky na výšivkárske nite a pletacie priadze (nie časti strojov); pramienky na predlžovanie vlasov; ľudské vlasy; natáčky na vlasy; nášivky, aplikácie (galantéria); umelé rastliny.

35 - Pomoc pri riadení obchodnej činnosti; poskytovanie obchodných alebo podnikateľských informácií; lepenie plagátov; kancelárie zaoberajúce sa dovozom a vývozom; komerčné informačné kancelárie; analýzy nákladov; rozširovanie reklamných oznamov; fotokopírovacie služby; sprostredkovateľne práce; prenájom kancelárskych strojov a zariadení; účtovníctvo; vedenie účtovných kníh; zostavovanie výpisov z účtov; obchodné alebo podnikové audity (revízia účtov); poradenstvo pri organizovaní a riadení obchodnej činnosti; personálne poradenstvo; poradenstvo pri riadení podnikov; písanie na stroji; predvádzanie tovaru; rozširovanie reklamných materiálov zákaznikom (letáky, prospekty, tlačoviny, vzorky); pomoc pri riadení obchodných alebo priemyselných podnikov; rozmnožovanie dokumentov; aktualizovanie reklamných materiálov; rozširovanie vzoriek tovarov; odborné posudky efektívnosti podnikov; dražby; obchodné odhady; obchodný alebo podnikateľský prieskum; prenájom reklamných materiálov; poradenstvo pri organizovaní obchodnej činnosti; vydávanie reklamných textov; reklama; rozhlasová reklama; obchodný alebo podnikateľský výskum; vzťahy s verejnosťou (public relations); stenografické služby; televízna reklama; prepisovanie správ (kancelárske práce); aranžovanie výkladov; reklamné agentúry; poradenské služby pri riadení obchodnej činnosti; predvádzanie (služby modeliek) na reklamné účely a podporu predaja; prieskum trhu; správa počítačových súborov; odborné obchodné alebo podnikateľské poradenstvo; hospodárske (ekonomické) predpovede; organizovanie obchodných alebo reklamných výstav; obchodné alebo podnikateľské informácie; prieskum verejnej mienky; príprava miezd a výplatných listín; nábor zamestnancov; služby poskytované pri premiestňovaní

podnikov; prenájom reklamných plôch; podpora predaja (pre tretie osoby); sekretárske služby; vypracovávanie daňových priznaní; odkazovacie telefónne služby (pre neprítomných predplátciteľov); spracovanie textov; služby predplácania novin a časopisov (pre tretie osoby); zásielkové reklamné služby; administratívna správa hotelov; odborné obchodné riadenie umeleckých činností; zbieranie údajov do počítačových databáz; zoraďovanie údajov v počítačových databázach; organizovanie obchodných alebo reklamných veľtrhov; prenájom fotokopirovacích strojov; on line reklama na počítačovej komunikačnej sieti; zásobovacie služby pre tretie osoby (nákup tovarov a služieb pre iné podniky); vyhľadávanie informácií v počítačových súboroch (pre tretie osoby); prenájom reklamného času v komunikačných médiách; prehľad tlače (výstrižkové služby); prenájom predajných automatov; výber zamestnancov pomocou psychologických testov; služby porovnávania cien; prezentácia výrobkov v komunikačných médiách pre maloobchod; obchodné informácie a rady spotrebiteľom; predplatné telekomunikačných služieb (pre tretie osoby); administratívne spracovanie obchodných objednávok; obchodná správa licencií výrobkov a služieb (pre tretie osoby); subdodávateľské služby (obchodné služby); fakturácie; písanie reklamných textov; zostavovanie štatistík; grafická úprava tlačovín na reklamné účely; vyhľadávanie sponzorov; organizovanie módnych prehliadok na podporu predaja; tvorba reklamných filmov; obchodný manažment pre športovcov; marketing; telemarketingové služby; maloobchodné alebo veľkoobchodné služby s farmaceutickými, zverolekárske a zdravotníckymi prípravkami a s lekárske potrebami; prenájom predajných stánkov; poskytovanie obchodných alebo podnikateľských kontaktných informácií; optimalizácia internetových vyhľadávačov na podporu predaja; optimalizácia obchodovania na webových stránkach; platené reklamné služby typu „klikni sem“; obchodné sprostredkovateľské služby; obchodný manažment pre poskytovateľov služieb na voľnej nohe; vyjednávacie a uzatváranie obchodných transakcií pre tretie osoby; aktualizácia a údržba údajov v počítačových databázach; riadenie obchodnej činnosti v s tavebníctve; poskytovanie obchodných informácií prostredníctvom webových stránok; on line poskytovanie obchodného priestoru pre nákupcov a predajcov tovarov a služieb; navrhovanie reklamných materiálov; externé administratívne riadenie podnikov; podávanie daňových priznaní; podnikové riadenie refundovaných programov (pre tretie osoby); prenájom billboardov; písanie životopisov (pre tretie osoby).

36 - Úrazové poistenie; platenie splátok; aktuárske služby (poistno-matematické); prenájom nehnuteľnosti; sprostredkovanie (maklérstvo); úverové agentúry; realitné kancelárie; sprostredkovanie nehnuteľnosti; kancelárie zaoberajúce sa inkasovaním pohľadávok; sprostredkovanie poistenia; colné deklarácie (finančné služby); poisťovníctvo; bankovníctvo; oceňovanie nehnuteľností; organizovanie dobročinných zbierok; zriaďovanie fondov; kapitálové investície; finančné záručné služby; zmenárenské služby; vydávanie cestovných šekov; kliring (bezhotovostné zúčto-

vávanie vzájomných pohľadávok a záväzkov); úschovné služby, úschova v bezpečnostných schránkach; organizovanie zbierok; pôžičky (finančné úvery); daňové odhady (služby); finančné odhady a oceňovanie (poisťovníctvo, bankovníctvo, nehnuteľnosti); faktoring; správcovstvo majetku (pre tretie osoby); financovanie (služby); finančné riadenie; záložne; správa nehnuteľností; správa nájomných domov; uzatváranie poisťiek proti požiaru; prenájom bytov; prenájom poľnohospodárskych fariem; zdravotné poistenie; poistenie v námornej doprave; bankové hypotéky; služby sporiteľní; finančný lízing; obchodovanie na burze s cennými papiermi; životné poistenie; ubytovacie kancelárie (prenájom bývania); finančné analýzy; oceňovanie starožitností; oceňovanie umeleckých diel; overovanie šekov; finančné poradenstvo; konzultačné služby v oblasti poisťovníctva; spracovanie platieb kreditnými kartami; spracovanie platieb debetnými kartami; elektronický prevod kapitálu; finančné informácie; informácie o poistení; oceňovanie šperkov; oceňovanie numizmatických zbierok; vyberanie nájomného; oceňovanie známk; vydávanie cenných papierov; úschova cenností; kurzové záznamy na burze; vydávanie kreditných kariet; prenájom kancelárskych priestorov; služby v oblasti vyplácania dôchodkov; finančné sponzorstvo; bankové služby priamo k zákazníkovi (homebanking); likvidácia podnikov (finančné služby); odhadovanie nákladov na opravu (finančné odhadovanie); obchodovanie na burze s uhlíkovými emisiami; finančné ohodnocovanie nezoľatého dreva; finančné ohodnocovanie vlny; záložné pôžičky; konzervatívne fondy (služby); sprostredkovanie na burze cenných papierov; poradenstvo v oblasti splácania dlhov; organizovanie financovania stavebných projektov; poskytovanie finančných informácií prostredníctvom webových stránok; finančné riadenie refundovaných platieb (pre tretie osoby); investovanie do fondov; sprostredkovanie obchodu s akciami a obligáciami.

37 - Údržba nábytku; opravy fotografických prístrojov; inštalovanie a opravy elektrických spotrebičov; inštalácie a opravy výťahov; asfaltovanie; údržba a opravy motorových vozidiel; údržba a opravy lietadiel; čistenie interiérov budov; bielenie bielizne; čistenie a opravy kotlov; údržba a opravy horákov; prenájom buldozérov; inštalácia, údržba a opravy kancelárskych strojov a zariadení; inštalácie a opravy požiarneho hlásičov; inštalácie a opravy poplašných systémov proti vlámaniu; čalúnické opravy; údržba a opravy trezorov; prenájom stavebných strojov a zariadení; stavba lodí; opravy šatstva; inštalácie a opravy vykurovacích zariadení; opravy obuvi; čistenie komínov; údržba a opravy bezpečnostných schránok; inštalácie a opravy klimatizačných zariadení; stavebníctvo (stavebná činnosť); podmorské staviteľstvo; stavebný dozor; opravy šatstva; údržba, čistenie a opravy kože; inštalácia kuchynských zariadení; demolácia budov; antikoročné úpravy; dezinfekcia; maľovanie a opravy reklamných tabúl; stavba a opravy skladov; izolovanie proti vlhkosti (stavebníctvo); prenájom bagrov a rýpadiel; čistenie okien; opravy a údržba filmových premietaciek; inštalácie a opravy pecí; údržba, čistenie a opravy kožušín; ma-

zanie vozidiel; čistenie odevov; opravy hodín a hodínek; výstavba tovární; inštalácie a opravy zavlažovacích zariadení; izolovanie stavieb; umývanie dopravných prostriedkov; pranie bielizne; pranie; inštalácia, údržba a opravy strojov; murárske práce; reštaurovanie nábytku; budovanie prístavných hrádzí; žehlenie odevov napařovaním; výstavba a údržba ropovodov; tapetovanie (papierové tapety); tapetovanie; opravy daždníkov; opravy slnečníc; čalúnenie nábytku; interiérové a exteriérové maľovanie a natieranie; hladenie alebo brúsenie pemzou; sadrovanie, štukovanie; klampiárstvo a inštalatérstvo; leštenie vozidiel; opravy púmp a čerpadiel; budovanie prístavov; deratizácia; protektorovanie pneumatík; inštalácie a opravy chladiacich zariadení; žehlenie bielizne; precinovanie (opravy); nitovanie; ošetrovanie vozidiel protikoróznymi nátermi; autoservis (údržba a tankovanie); inštalácie a opravy telefónov; údržba vozidiel; lakovanie, glazovanie; čistenie vozidiel; opravy vozidiel pri dopravných nehodách; prenájom čistiacich strojov; ničenie škodcov (nie v poľnohospodárstve); montovanie lešení; murovanie, murárske práce; čistenie plienok; chemické čistenie; stavebné informácie; informácie o opravách; ostrenie a brúsenie nožov; banské dobývanie; povrchové dobývanie; kladenie povrchov komunikácií; pieskovanie; podmorské opravy; čistenie exteriérov budov; vulkanizovanie pneumatík (opravy); vrtanie studní; výstavba obchodov a obchodných stánkov; inštalácia, údržba a opravy počítačov; odrušovanie elektrických prístrojov a zariadení; opravy opotrebovaných alebo poškodených motorov; opravy opotrebovaných alebo poškodených strojov; prenájom stavebných žeriavov; prenájom zametacích vozidiel; pokrývačské práce; umelé zasněžovanie; čistenie ciest; opravy zámok; reštaurovanie umeleckých diel; reštaurovanie hudobných nástrojov; inštalácia okien a dverí; údržba bazénov; renovácie tonerov; stavebné poradenstvo; tesárske práce; hĺbkové vrtanie ropných ložísk a ložísk plynu; prenájom odvodňovacích čerpadiel; požičiavanie prácok; opravy elektrických vedení; nabíjanie batérií vozidiel; vyvažovanie pneumatík.

38 - Rozhlasové vysielanie; posielanie správ; televízne vysielanie; posielanie telegramov; telegrafné služby; telegrafická komunikácia; telefonické služby; telefonická komunikácia; telexové služby; spravodajské kancelárie; vysielanie káblovej televízie; komunikácia mobilnými telefónmi; komunikácia prostredníctvom počítačových terminálov; prenos správ a obrazových informácií prostredníctvom počítačov; elektronická pošta; faxové prenosy; informácie v oblasti telekomunikácií; výzvy (rádiom, telefónom alebo inými elektronickými komunikačnými prostriedkami); prenájom prístrojov na prenos správ; komunikácia prostredníctvom optických sietí; prenájom faxových prístrojov; prenájom modemov; prenájom telekomunikačných prístrojov; prenájom telefónov; prenos signálu prostredníctvom satelitu; elektronické zobrazovacie tabule (telekomunikačné služby); poskytovanie telekomunikačného pripojenia do svetovej počítačovej siete; služby vstupu do telekomunikačných sietí (smerovanie a pripájanie); telekonferenčné služby; pos-

kytovanie užívateľského prístupu do svetovej počítačovej siete; prenájom prístupového času do svetových počítačových sietí; poskytovanie telekomunikačných kanálov na telenákupy; poskytovanie priestoru na diskusiu na internete; poskytovanie prístupu do databáz; hlasová odkazová služba; on line posielanie pohľadníc; prenos digitálnych súborov; bezdrôtové vysielanie; videokonferenčné služby; poskytovanie diskusných fór on line; kontinuálny prenos dát (streaming); rádiová komunikácia.

39 - Sprevádzanie turistov; zásobovanie vodou; letecká doprava; prevoz sanitkou; odľahovanie vozidiel pri poruchách a nehodách; prenájom automobilov; automobilová doprava; autobusová doprava; výletné lode (služby); prenájom plavidiel (člnov, lodí); lánanie ľadu; kamiónová nákladná doprava; zachraňovanie lodí; vykladanie lodného nákladu; dovoz, doprava; železničná doprava; prenájom koní; doručovanie balíkov; nosenie batožín; balenie tovarov; sprostredkovanie námornej dopravy; organizovanie turistických plavieb; turistické prehliadky (doprava); vykladanie nákladov; doručovanie tovarov; skladovanie tovarov (úschova); rozvod vody; rozvod elektriny; obsluhovanie priplavových vrát; parkovanie automobilov (služby); skladovanie; uskladňovanie; prenájom skladísk; lodná trajektová doprava; riečna doprava; lodná preprava tovaru; prenájom dopravných prostriedkov; prenájom garáží; doprava ropovodom; prenájom miest na parkovanie; prenájom chladiarenských zariadení; prenájom vozidiel; prenájom osobných vagónov; prenájom nákladných vagónov; doprava nábytku; doprava, preprava; lodná doprava; organizovanie zájazdov; osobná doprava; pilotovanie (riadenie lietadiel); remorkáž; uvoľňovanie uviaznutých lodí; rezervácie miesteniek na cestovanie; záchranné služby; taxislužba; električková doprava; expedičné služby; námorná doprava; doprava pancierovými vozidlami; doprava cestujúcich; doprava a skladovanie odpadu; sťahovanie; úschova lodí a člnov; sprostredkovanie nákladnej dopravy; sprostredkovanie dopravy; služby vodičov; doručovacie služby (správy alebo tovar); informácie o skladovaní; informácie o možnostiach dopravy; prenájom potápačských zvonov; požičiavanie potápačských skafandrov; prenájom skladovacích kontajnerov; požičiavanie nosičov na automobily; záchranné služby v doprave; rezervácie dopravy; rezervácie zájazdov; podmorské záchranné práce; balenie tovarov; doručovacie služby; doručovanie novín a časopisov; distribúcia tovarov na dobierku; distribúcia energie; prenájom pretekárskych vozidiel; prenájom pojazdných kresiel; nakladanie a vykladanie v doko ch; skladovanie elektronicky uložených údajov a dokumentov; vypúšťanie satelitov (pre zákazníkov); doručovanie kvetov; frankovanie poštových zásielok; informácie o dopravnej premávke; prenájom mrazničiek; plnenie fliaš; logistické služby v doprave; prenájom leteckých dopravných prostriedkov; doprava nákladnými vlečnými člmi; prenájom autokarov; prenájom leteckých motorov; strážená doprava cenností; prenájom navigačných systémov; poskytovanie informácií o cestovnej trase; balenie darčiekov.

41 - Akadémie (vzdelávanie); zábavné parky; zábava; drezúra zvierat; prenájom kinematografických prístrojov; služby estrádnych umelcov; filmové štúdiá; cirkusové predstavenia; organizovanie vedomostných alebo zábavných súťaží; korešpondenčné vzdelávacie kurzy; telesná výchova; prenájom dekorácií na predstavenia; poskytovanie zariadení na oddych a rekreáciu; rozhlasová zábava; vydávanie textov (okrem reklamných); vyučovanie; vzdelávanie; školenia; požičiavanie zvukových nahrávok; požičiavanie kinematografických filmov; produkcia filmov (nie reklamných); gymnastický výcvik; požičovne kníh (knížnice); vydávanie kníh; požičiavanie rozhlasových a televíznych prijímačov; tvorba rozhlasových a televíznych programov; služby orchestrov; divadelné predstavenia; tvorba divadelných alebo iných predstavení; televízna zábava; prenájom divadelných kulís; zoológické záhrady (služby); poskytovanie športovísk; pôzovanie modelov výtvarným umelcom; služby pojazdných knižníc; služby kasín (hazardné hry); výchovno-zábavné klubové služby; organizovanie a vedenie kolokvií; organizovanie a vedenie konferencií; organizovanie a vedenie kongresov; diskotéky (služby); informácie o výchove a vzdelávaní; skúšanie, preskúšavanie (pedagogická činnosť); informácie o možnostiach zábavy; organizovanie kultúrnych alebo vzdelávacích výstav; hazardné hry (herne); poskytovanie golfových ihrísk; fitness kluby (zdravotné a kondičné cvičenia); služby poskytované prázdninovými tábormi (zábava); organizovanie živých vystúpení; premietanie kinematografických filmov; detské škôlky (vzdelávanie); organizovanie športových súťaží; plánovanie a organizovanie večierok; praktický výcvik (ukážky); služby múzeí (prehliadky, výstavy); nahrávacie štúdiá (služby); informácie o možnostiach rekreácie; požičiavanie potápačského výstroja; požičiavanie športového výstroja (okrem dopravných prostriedkov); prenájom štadiónov; prenájom videorekordérov; požičiavanie videopások; organizovanie a vedenie seminárov; tábory na športové sústreďenia; organizovanie a vedenie sympózií; meranie času na športových podujatiach; internátne školy; organizovanie a vedenie tvorivých dielní (výučba); organizovanie súťaží krásy; rezervácie vstupeniek na zábavné predstavenia; postsynchronizácia, dabing; náboženská výchova; organizovanie lotérií; organizovanie plesov; organizovanie predstavení (manažérske služby); herne s hracími automatmi (služby); požičiavanie audioprístrojov; prenájom osvetľovacích prístrojov do divadelných sál a televíznych štúdií; prenájom tenisových kurtov; požičiavanie videokamier; písanie textov scenárov nie na reklamné účely; strihanie videopások; on line vydávanie elektronických kníh a časopisov; elektronická edičná činnosť v malom (DTP služby); titulkovanie; on line poskytovanie počítačových hier (z počítačových sietí); karaoke služby; hudobné skladateľské služby; nočné kluby (zábava); online poskytovanie elektronických publikácií (bez možnosti kopírovania); fotografické reportáže; fotografovanie; poradenstvo pri voľbe povolania (v oblasti výchovy a vzdelávania); reportérske služby; prekladateľské služby; tlmočenie posunkovej reči; nahrávanie videopások; fo-

toografovanie na mikrofilm; služby agentúr ponúkajúcich vstupenky na zábavné podujatia; písanie textov (okrem reklamných); organizovanie a vedenie koncertov; kaligrafické služby; formátovanie textov (nie na reklamné účely); organizovanie módnych prehliadok na zábavné účely; koučovanie (školenie); prenájom športových plôch; služby diskdžokejov; tlmočnicke služby; služby osobných trénerov (fitness cvičenia); kurzy telesného cvičenia; odborné preškoloňovanie; hudobná tvorba; požičiavanie hračiek; prenájom vybavenia herní; školské služby (vzdelávanie); on line poskytovanie digitálnej hudby (bez možnosti kopírovania); on line poskytovanie videozáznamov (bez možnosti kopírovania); individuálne vyučovanie.

43 - Ubytovacie kancelárie (hotely, penzióny); dodávanie hotových jedál a nápojov na objednávku (katering); domovy dôchodcov; kaviarne; samoobslužné jedálne; poskytovanie pozemkov pre kempingy; závodné jedálne; prenájom prechodného ubytovania; penzióny; turistické ubytovne; hotelierske služby; detské jasle; reštaurácie (stravovacie) služby; rezervácie ubytovania v penziónoch; rezervácie ubytovania v hoteloch; samoobslužné reštaurácie; rýchle občerstvenie (snackbary); ubytovanie pre zvieratá; bary (služby); prázdninové tábory (ubytovacie služby); prenájom prenosných stavieb; rezervácie prechodného ubytovania; motely (služby); požičiavanie stoličiek, stolov, obrusov a nápojového skla; prenájom prednáškových sál; požičiavanie turistických stanov; požičiavanie prístrojov na prípravu jedál; prenájom automatov na pitnú vodu; prenájom osvetľovacích zariadení; ozdobné vyrezávanie ovocia a zeleniny.

44 - Chov zvierat; služby záhradných architektov; verejné kúpele (na hygienické účely); turecké kúpele; salóny krásy; zdravotné strediská (služby); služby chiropraktikov; kadernícke salóny; zhotovovanie vencov; zotavovne pre rekonvalescentov; zotavovne; nemocnice (služby); zdravotnícka starostlivosť; záhradníctvo; záhradkárске služby; prenájom poľnohospodárskych nástrojov a zariadení; masáže; lekárske služby; služby optikov; rastlinné škôlky; fyzioterapia; sanatóriá; veterinárna pomoc; zubné lekárstvo; opatrovateľské ústavy; letecké alebo pozemné rozptyľovanie hnojív a iných poľnohospodárskych chemikálií; česanie a úprava zvierat; krvné banky (služby); aranžovanie kvetov; sociálne útulky (hospice); údržba trávnikov; manikúra; služby pôrodných asistentiek; ošetrovateľské služby; farmaceutické poradenstvo; plastická chirurgia; liečenie stromov; ničenie škodcov (v poľnohospodárstve, záhradníctve a lesníctve); ničenie buriny; starostlivosť o čistotu zvierat chovaných v domácnosti; implantovanie vlasov; psychologické služby; prenájom zdravotníckeho vybavenia; aromaterapeutické služby; umelé oplodňovanie; detoxikácia toxikomanov; mimotelové oplodňovanie; tetovanie; telemedicínske služby; krajnotvorba; sauny (služby); solária (služby); termálne kúpele; služby vizážistov; lekárnické služby (príprava predpísaných liekov); terapeutické služby; zalesňovanie v rámci kompenzácie uhlíkových emisií; chov rýb; prenájom lekárskeho vybavenia; zdravotné strediská; alternatívna medicína; logope-

dické služby; zdravotné poradenstvo; depilácia voskom; ortodontické služby; lekárske poradenstvo pre zdravotne postihnuté osoby.

45 - Osobní strážcovia; sprevádzanie do spoločnosti; detektívne kancelárie; zoznamovacie služby; nočné stráženie; otváranie bezpečnostných zámokov; požičiavanie spoločenských odevov; kremácia; pátranie po nezvestných osobách; pohrebné služby; pohrebné obrady; požičiavanie odevov; strážne služby; svadobné agentúry; poradenstvo v oblasti bezpečnosti; zostavovanie horoskopov; hasenie požiarov; organizovanie náboženských obradov; adopčné agentúry; monitorovanie populačných a bezpečnostných zariadení; opatrovanie detí doma; kontrola batožiny z bezpečnostných dôvodov; obývanie bytov a domov počas neprítomnosti majiteľov; opatrovanie zvierat (chovaných v domácnosti) doma; pátranie po minulosti osôb; straty a nálezy; mediálne služby; bezpečnostné prehliadky tovární; prenájom protipožiarnych alarmov; prenájom hasiacich prístrojov; arbitrážne služby; poradenstvo v oblasti práv duševného vlastníctva; spravovanie autorských práv; udeľovanie licencií na práva duševného vlastníctva; monitorovacie služby v oblasti práv na duševné vlastníctvo s cieľom poskytnúť právne poradenstvo; právny výskum; advokátske služby; udeľovanie licencií na počítačové programy (právne služby); registrácia doménových mien (právne služby); služby rozhodcovských súdov; prenájom trezorov; genealogický výskum; plánovanie a príprava svadobných obradov; on line služby sociálnych sietí; vypúšťanie holubov pri rôznych príležitostiach; balzamovanie; vypracovávanie právnych dokumentov; pátranie po ukradnutom majetku; správa licencií (právne služby).

(540) Dobrý signál pre spokojný život

(731) Alacres s.r.o., Piešťanská 86, 922 07 Veľké Kosťany, SK;

(210) 364-2016

(220) 22.2.2016

10(511) 6, 17, 19, 37

(511) 6 - Kovy a ich zliatiny; kovové stavebné materiály; prenosné kovové stavby; kovové materiály na železničné trate; kovové káble a drôty okrem elektrických; zámočnicke výrobky a drobný železiarsky tovar; kovové potrubia a rúry; trezory; rudy.

17 - Kaučuk, gutaperča, guma, azbest, sľuda (suroviny alebo polotovary) a náhradky týchto materiálov; plastové polotovary; tesniace, výplňové a izolačné materiály; nekovové ohybné rúry a hadice.

19 - Nekovové stavebné materiály; nekovové neohybné rúry pre stavebníctvo; asfalt, smola a bitúmeny; nekovové prenosné stavby; nekovové pomníky.

37 - Stavebníctvo.

(540) Profirol

(731) Profirol, s.r.o., Prielohy 1C, 010 07 Žilina, SK;

(740) Nagyová Natália, Mgr., Komárno - Nová Stráž, SK;

(210) 365-2016

(220) 23.2.2016

10(511) 33

(511) 33 - Marhuľovica.

(540)



(591) svetlobéžová, zlatá, strieborná, sivá, sivohnedá, oranžová

(731) ST. NICOLAUS - trade, a.s., Trnavská cesta 100, 821 01 Bratislava, SK;

(740) G. Lehnert, k.s., Bratislava, SK;

(210) 366-2016

(220) 23.2.2016

10(511) 33

(511) 33 - hroznovica.

(540)



(591) zelená, zlatá, béžová

(731) ST. NICOLAUS - trade, a.s., Trnavská cesta 100, 821 01 Bratislava, SK;

(740) G. Lehnert, k.s., Bratislava, SK;

(210) 367-2016
(220) 23.2.2016
10(511) 33
(511) 33 - Slivovica.
(540)



(591) modrá, zlatá, béžová, sivohnedá
(731) ST. NICOLAUS - trade, a.s., Trnavská cesta 100,
821 01 Bratislava, SK;
(740) G. Lehnert, k.s., Bratislava, SK;

(210) 373-2016
(220) 23.2.2016
10(511) 33
(511) 33 - Višňovica.
(540)



(591) bordová, zlatá, béžová, ružová
(731) ST. NICOLAUS - trade, a.s., Trnavská cesta 100,
821 01 Bratislava, SK;
(740) G. Lehnert, k. s., Bratislava, SK;

(210) 368-2016
(220) 23.2.2016
10(511) 33
(511) 33 - Slivovica.
(540)



(591) čierna, zlatá, hnedá, béžová, modrá
(731) ST. NICOLAUS - trade, a.s., Trnavská cesta 100,
821 01 Bratislava, SK;
(740) G. Lehnert, k.s., Bratislava, SK;

(210) 379-2016
(220) 19.2.2016
10(511) 5, 32
(511) 5 - Liečivé nápoje.
32 - Nealkoholické nápoje; vody (nápoje); sýtené vody; minerálne vody (nápoje); limonády; nealkoholické ovocné nápoje; nealkoholické ovocné výťažky; ovocné džúsy.
(540)

BANÇAI

(731) Ducko Ivan, Ing., Sibírska 7, 831 02 Bratislava, SK;
(740) LITVÁKOVÁ A SPOL., s.r.o., patentová a známková kancelária, Bratislava, SK;

(210) 426-2016
(220) 25.2.2016
10(511) 9, 16, 35, 38, 41
(511) 9 - Zvukové, obrazové a zvukovo-obrazové nahrávky zaznamenané na nosičoch údajov, ako aj v elektronickej podobe; informácie, dáta, databázy, katalógy a programy zaznamenané v elektronickej podobe; elektronické publikácie (st'ahovateľné); prístroje na nahrávanie, prenos a reprodukciu zvuku alebo obrazu.

16 - Noviny; časopisy (periodiká); knihy; tlačoviny; tlačené reklamné materiály z papiera; piernický tovar a písacie potreby; učebné a vyučovacie pomôcky (okrem prístrojov a zariadení); tlačené reklamné materiály; letáky; prospekty; pohľadnice; fotografie; obálky (piernický tovar); obaly (piernický tovar); samolepky (piernický tovar); vyučovacie pomôcky vo forme hier (okrem prístrojov a zariadení); kancelárske potreby (okrem nábytku); kalendáre; príručky; plagáty; listový papier; stolové prestieranie z papiera; papierové obrusy; záložky do kníh; papierové alebo plastové vrecká na balenie; papierové podložky na stôl; nálepky na kancelárske použitie alebo pre domácnosť; ročenky; stojany na perá a ceruzky; papierové podložky pod poháre; oznámenia (piernický tovar); papierové vlajky; papierové zástavy; nože na papier (kancelárske potreby); otvárače na listy (kancelárske potreby); puzdrá na písacie potreby; pútače z papiera alebo lepenky; papierové obrúsky (prestieranie); papierové utierky; etikety (okrem textilných).

35 - Reklama; prenájom reklamného času v komunikačných médiách vrátane počítačovej komunikačnej siete; prenájom reklamných materiálov; prenájom reklamných plôch; televízna a rozhlasová reklama; rozširovanie reklamných oznámov; organizovanie obchodných alebo reklamných výstav; vydávanie reklamných textov; rozširovanie reklamných materiálov zákazníkovi (letáky, prospekty, tlačoviny, vzorky); obchodný manažment; odborné obchodné poradenstvo; prezentácia výrobkov a služieb v komunikačných médiách pre maloobchod; organizovanie ochutnávok vín na podporu pre daja; organizovanie reklamných hier na podporu predaja; služby modeliek na reklamné účely a podporu predaja výrobkov a služieb; vyhľadávanie sponzorov; poradenské a informačné služby v oblasti služieb uvedených v triede 35 tohto zoznamu; komerčné informačné kancelárie; produkcia reklamných filmov; služby výberu zamestnancov účinkujúcich v zábavných reláciách (výber spevákov, tanečníkov a nových tvárí - modeliek, modelov, hostesiek); maloobchodné služby s alkoholickými nápojmi.

38 - Televízne a rozhlasové vysielanie programov; interaktívne televízne a rozhlasové vysielanie; interaktívne vysielacie a komunikačné služby; telefonická komunikácia; komunikačné služby prostredníctvom audiotextu, teletextu, rozhlasu, televízie, počítačovej siete, mobilných telefónov; telekomunikačné služby; poskytovanie telekomunikačného pripojenia do svetovej počítačovej siete; poskytovanie telekomunikačných kanálov na telenákupy; poskytovanie priestoru na diskusiu na internete; prenos správ, informácií, publikácií, audiovizuálnych diel prostredníctvom komunikačných sietí vrátane internetu; spravodajské kancelárie; poradenské a informačné služby v oblasti služieb uvedených v triede 38 tohto zoznamu.

41 - Produkcia televíznych a rozhlasových programov; produkcia publicistických, spravodajských, zábavných, vzdelávacích, kultúrnych a športových programov; produkcia hudobných programov; produkcia interaktívnych televíznych programov a hier; zábava; interaktívna zábava; hudobné skladateľské služby; organizovanie zábavných, kultúrnych,

športových a vzdelávacích podujatí; vzdelávanie; organizovanie vedomostných, zábavných, hudobných a športových súťaží; organizovanie kvízov, hier a súťaží (okrem reklamných); organizovanie súťaží prostredníctvom telefónu (okrem reklamných); organizovanie zábav, karnevalov, plesov; plánovanie a organizovanie večierkov; moderovanie relácií, programov a podujatí; zábavné parky; zábavné služby poskytované prázdninovými tábormi; služby klubov zdravia (zdravotné a kondičné cvičenia); výchovno-zábavné klubové služby; organizovanie a vedenie seminárov; organizovanie a vedenie kongresov; organizovanie a vedenie školení; organizovanie a vedenie konferencií; organizovanie súťaží krásy; organizovanie živých predstavení; produkcia filmov (okrem reklamných); hudobná tvorba; služby filmových, divadelných a nahrávacích štúdií; dabingové služby; požičiavanie filmov; prenájom kinematografických prístrojov; divadelné predstavenia; tvorba divadelných alebo iných predstavení; služby divadelných, koncertných a variétných umelcov; rezervácia vstupeniek na zábavné, kultúrne a športové podujatia; produkcia a prenájom zvukových a zvukovo-obrazových nahrávok (okrem reklamných); vydateľské služby (okrem vydávania reklamných materiálov); vydávanie kníh, časopisov a iných tlačovín (okrem reklamných textov); on line poskytovanie elektronických publikácií (bez možnosti kopírovania); vydávanie elektronických publikácií (okrem reklamných); elektronická edičná činnosť v malom (DTP služby); organizovanie kultúrnych alebo vzdelávacích výstav; tábory na športové sústredenie; kurzy telesného cvičenia; fitness kluby (zdravotné a kondičné cvičenia); služby osobných trénerov (fitness cvičenia); zábavné služby nočných klubov; online poskytovanie počítačových hier z počítačových sietí; informácie o výchove, vzdelávaní; informácie o možnostiach rozptýlenia; informácie o možnostiach zábavy a rekreácie; informácie, správy, novinky z oblasti šoubiznisu; prekladateľské služby; prenájom dekorácií na predstavenia; poskytovanie služieb na odych a rekreáciu; prenájom audiopriestrojov, videopriestrojov, videorekordérov, premietačiek, televíznych prijímačov, kultúrnych a vzdelávacích potrieb a prístrojov; prenájom športového výstroja (okrem dopravných prostriedkov); reportérské služby; pomoc pri výbere povolania (poradenstvo v oblasti výchovy a vzdelávania); organizovanie lotérií a stávkových hier; organizovanie módnych prehliadok na zábavné účely; služby diskdžokejov; online poskytovanie digitálnej hudby (bez možnosti kopírovania); online poskytovanie videozáznamov (bez možnosti kopírovania); hazardné hry; poradenské a informačné služby v oblasti služieb uvedených v triede 41 tohto zoznamu; poskytovanie služieb uvedených v triede 41 tohto zoznamu aj prostredníctvom internetu, online a interaktívnymi počítačovými službami.

(540) ŠŤASTNÝ DOMOV

(731) MARKÍZA - SLOVAKIA, spol. s r. o., Bratislavská 1/a, 843 56 Bratislava, SK;

(740) FAJNOR IP, s.r.o., Bratislava, SK;

(210) 427-2016

(220) 27.2.2016

10(511) 18

(511) 18 - Peňaženky; školské tašky (aktovky); cestovné kufre; imitácie kože; dáždnyky; plecniaky; kabelkové rámy; slnečníky; náprsné tašky; tašky na kolieskach; nákupné tašky; diplomatické kufriky; plážové tašky; kabelky; cestovné tašky; aktovky (kožená galantéria); kožené cestovné tašky (kožená galantéria); kufre; spoločenské kabelky; lodné kufre; kufrik na toaletné potreby (prázdny); sieťové nákupné tašky; kufriky; športové tašky; šatky na nosenie dojčiat; vaky na nosenie dojčiat; tašky; obaly na kreditné karty (náprsné tašky); puzdrá na vizitky.

(540)

(591) červená, biela, sivá, čierna

(731) Lokies s.r.o., Dlhá 817/23, 949 01 Nitra, SK;

(740) Lomnická Viera, Nitra, SK;

(210) 431-2016

(220) 29.2.2016

10(511) 11

(511) 11 - Zariadenia na osvetľovanie, vykurovanie, výrobu pary, prípravu jedál, chladenie a sušenie, vetranie, rozvod vody a sanitárne zariadenia.

(540) MARMY

(731) GLAMAR s.r.o., Mederčská 81, 945 01 Komárno, SK;

(740) Nagyová Natália, Mgr., Komárno - Nová Stráž, SK;

(210) 432-2016

(220) 29.2.2016

10(511) 11, 35, 36, 37, 39

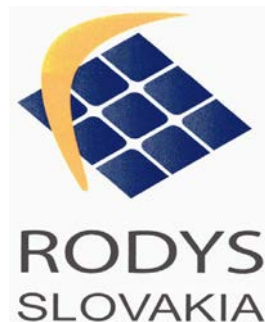
(511) 11 - Zariadenia na osvetľovanie, vykurovanie, výrobu pary, varenie, chladenie a sušenie, vetranie, rozvod vody a sanitárne zariadenia.

35 - Reklamné služby; obchodný manažment; obchodná administratíva; kancelárske práce.

36 - Poisťovníctvo; finančníctvo; peňažníctvo; nehnuteľností (služby).

37 - Stavebníctvo.

39 - Preprava; balenie a skladovanie tovaru; organizovanie ciest.

(540)

(591) modrá, žltá, čierna

(731) RODYS Slovakia, s.r.o., Kurská 22, 040 22 Košice - m.č. Dargovských hrdinov, SK;

(740) Nagyová Natália, Mgr., Komárno - Nová Stráž, SK;

(210) 433-2016

(220) 26.2.2016

10(511) 9, 16, 35, 38, 41

(511) 9 - Zvukové, obrazové a zvukovo-obrazové nahrávky zaznamenané na nosičoch údajov, ako aj v elektronickej podobe; informácie, dáta, databázy, katalógy a programy zaznamenané v elektronickej podobe; elektronické publikácie (sťahovateľné); prístroje na nahrávanie, prenos a reprodukciu zvuku alebo obrazu.

16 - Noviny; časopisy (periodiká); knihy; tlačoviny; tlačené reklamné materiály z papiera; piernický tovar a písacie potreby; učebné a vyučovacie pomôcky (okrem prístrojov a zariadení); tlačené reklamné materiály; letáky; prospekty; pohľadnice; fotografie; obálky (piernický tovar); obaly (piernický tovar); samolepky (piernický tovar); vyučovacie pomôcky vo forme hier (okrem prístrojov a zariadení); kancelárske potreby (okrem nábytku); kalendáre; príručky; plagáty; listový papier; stolové prestieranie z papiera; papierové obrusy; záložky do kníh; papierové alebo plastové vrecká na balenie; papierové podložky na stôl; nálepky na kancelárske použitie alebo pre domácnosť; ročenky; stojany na perá a ceruzky; papierové podložky pod poháre; oznámenia (piernický tovar); papierové vľajky; papierové zástavy; nože na papier (kancelárske potreby); otvárače na listy (kancelárske potreby); puzdrá na písacie potreby; pútače z papiera alebo lepenky; papierové obrúsky (prestieranie); papierové utierky; etikety (okrem textilných).

35 - Reklama; prenájom reklamného času v komunikačných médiách vrátane počítačovej komunikačnej siete; prenájom reklamných materiálov; prenájom reklamných plôch; televízna a rozhlasová reklama; rozširovanie reklamných oznamov; organizovanie obchodných alebo reklamných výstav; vydávanie reklamných textov; rozširovanie reklamných materiálov zákazníkom (letáky, prospekty, tlačoviny, vzorky); obchodný manažment; odborné obchodné poradenstvo; prezentácia výrobkov a služieb v komunikačných médiách pre maloobchod; organizovanie ochutnávok vín na podporu predaja; organizovanie reklamných hier na podporu predaja; služby modeliek na reklamné účely a podporu predaja výrobkov a služieb;

vyhľadávanie sponzorov; poradenské a informačné služby v oblasti služieb uvedených v triede 35 tohto zoznamu; komerčné informačné kancelárie; produkcia reklamných filmov; služby výberu zamestnancov účinkujúcich v zábavných reláciách (výber spevákov, tanečníkov a nových tvári - modeliek, modelov, hostesiek); maloobchodné služby s alkoholickými nápojmi.

38 - Televízne a rozhlasové vysielanie programov; interaktívne televízne a rozhlasové vysielanie; interaktívne vysielacie a komunikačné služby; telefonická komunikácia; komunikačné služby prostredníctvom audiotextu, teletextu, rozhlasu, televízie, počítačovej siete, mobilných telefónov; telekomunikačné služby; poskytovanie telekomunikačného pripojenia do svetovej počítačovej siete; poskytovanie telekomunikačných kanálov na telenákupy; poskytovanie priestoru na diskusiu na internete; prenos správ, informácií, publikácií, audiovizuálnych diel prostredníctvom komunikačných sietí vrátane internetu; spravodajské kancelárie; poradenské a informačné služby v oblasti služieb uvedených v triede 38 tohto zoznamu.

41 - Produkcia televíznych a rozhlasových programov; produkcia publicistických, spravodajských, zábavných, vzdelávacích, kultúrnych a športových programov; produkcia hudobných programov; produkcia interaktívnych televíznych programov a hier; zábava; interaktívna zábava; hudobné skladateľské služby; organizovanie zábavných, kultúrnych, športových a vzdelávacích podujatí; vzdelávanie; organizovanie vedomostných, zábavných, hudobných a športových súťaží; organizovanie kvízov, hier a súťaží (okrem reklamných); organizovanie súťaží prostredníctvom telefónu (okrem reklamných); organizovanie zábav, karnevalov, plesov; plánovanie a organizovanie večierkov; moderovanie relácií, programov a podujatí; zábavné parky; zábavné služby poskytované prázdninovými tábormi; služby klubov zdravia (zdravotné a kondičné cvičenia); výchovno-zábavné klubové služby; organizovanie a vedenie seminárov; organizovanie a vedenie kongresov; organizovanie a vedenie školení; organizovanie a vedenie konferencií; organizovanie súťaží krásy; organizovanie živých vystúpení; živé predstavenia; produkcia filmov (okrem reklamných); hudobná tvorba; služby filmových, divadelných a nahrávacích štúdií; dabingové služby; požíčanie filmov; prenájom kinematografických prístrojov; divadelné predstavenia; tvorba divadelných alebo iných predstavení; služby divadelných, koncertných a varietných umelcov; rezervácia vstupeniek na zábavné, kultúrne a športové podujatia; produkcia a prenájom zvukových a zvukovo-obrazových nahrávok (okrem reklamných); vydavateľské služby (okrem vydávania reklamných materiálov); vydávanie kníh, časopisov a iných tlačovín (okrem reklamných textov); on line poskytovanie elektronických publikácií (bez možnosti kopírovania); vydávanie elektronických publikácií (okrem reklamných); elektronická edičná činnosť v malom (DTP služby); organizovanie kultúrnych alebo vzdelávacích výstav; tábory na športové sústreďenie; kurzy telesného cvičenia; fitness kluby (zdravotné a kondičné cvičenia); služby osobných trénerov (fitness cvičenia); zábavné služby nočných klubov; online poskytovanie po-

čítačových hier z počítačových sietí; informácie o výchove, vzdelávaní; informácie o možnostiach rozptýlenia; informácie o možnostiach zábavy a rekreácie; informácie, správy, novinky z oblasti šoubiznisu; prekladateľské služby; prenájom dekorácií na predstavenia; poskytovanie služieb na oddych a rekreáciu; prenájom audioprístrojov, videoprístrojov, videorekordérov, premietačiek, televíznych prijímačov, kultúrnych a vzdelávacích potrieb a prístrojov; prenájom športového výstroja (okrem dopravných prostriedkov); reportérske služby; pomoc pri výbere povolania (poradenstvo v oblasti výchovy a vzdelávania); organizovanie lotérií a stávkových hier; organizovanie módných prehliadok na zábavné účely; služby diskžokejov; on line poskytovanie digitálnej hudby (bez možnosti kopírovania); on line poskytovanie videozáznamov (bez možnosti kopírovania); hazardné hry; poradenské a informačné služby v oblasti služieb uvedených v triede 41 tohto zoznamu; poskytovanie služieb uvedených v triede 41 tohto zoznamu aj prostredníctvom internetu, online a interaktívnymi počítačovými službami.

(540)



(731) MARKÍZA - SLOVAKIA, spol. s r. o., Bratislavská 1/a, 843 56 Bratislava, SK;

(740) FAJNOR IP s. r. o., Bratislava, SK;

(210) 434-2016

(220) 26.2.2016

10(511) 9, 16, 35, 38, 41

(511) 9 - Zvukové, obrazové a zvukovo-obrazové nahrávky zaznamenané na nosičoch údajov, ako aj v elektronickej podobe; informácie, dáta, databázy, katalógy a programy zaznamenané v elektronickej podobe; elektronické publikácie (sťahovateľné); prístroje na nahrávanie, prenos a reprodukciu zvuku alebo obrazu.

16 - Noviny; časopisy (periodiká); knihy; tlačoviny; tlačené reklamné materiály z papiera; papiernický tovar a písacie potreby; učebné a vyučovacie pomôcky (okrem prístrojov a zariadení); tlačené reklamné materiály; letáky; prospekty; pohľadnice; fotografie; obálky (papiernický tovar); obaly (papiernický tovar); samolepky (papiernický tovar); vyučovacie pomôcky vo forme hier (okrem prístrojov a zariadení); kancelárske potreby (okrem nábytku); kalendáre; príručky; plagáty; listový papier; stolové prestieranie z papiera; papierové obrusy; záložky do kníh; papierové alebo plastové vrecká na balenie; papierové podložky na stôl; nálepky na kancelárske použitie alebo pre domácnosť; ročenky; stojany na perá a ceruzky; papierové podložky pod poháre; oznámenia (papiernický tovar); papierové

vľajky; papierové zástavy; nože na papier (kancelárske potreby); otvárače na listy (kancelárske potreby); puzdrá na písacie potreby; pútače z papiera alebo lepenky; papierové obrúsky (prestieranie); papierové utierky; etikety (okrem textilných).

35 - Reklama; prenájom reklamného času v komunikačných médiách vrátane počítačovej komunikačnej siete; prenájom reklamných materiálov; prenájom reklamných plôch; televízna a rozhlasová reklama; rozširovanie reklamných oznamov; organizovanie obchodných alebo reklamných výstav; vydávanie reklamných textov; rozširovanie reklamných materiálov zákazníkom (letáky, prospekty, tlačoviny, vzorky); obchodný manažment; odborné obchodné poradenstvo; prezentácia výrobkov a služieb v komunikačných médiách pre maloobchod; organizovanie ochutnávok vín na podporu predaja; organizovanie reklamných hier na podporu predaja; služby modeliek na reklamné účely a podporu predaja výrobkov a služieb; vyhľadávanie sponzorov; poradenské a informačné služby v oblasti služieb uvedených v triede 35 tohto zoznamu; komerčné informačné kancelárie; produkcia reklamných filmov; služby výberu zamestnancov účinkujúcich v zábavných reláciách (výber spevákov, tanečníkov a nových tvárí - modeliek, modelov, hostesiek); maloobchodné služby s alkoholickými nápojmi.

38 - Televízne a rozhlasové vysielanie programov; interaktívne televízne a rozhlasové vysielanie; interaktívne vysielacie a komunikačné služby; telefonická komunikácia; komunikačné služby prostredníctvom audiotextu, teletextu, rozhlasu, televízie, počítačovej siete, mobilných telefónov; telekomunikačné služby; poskytovanie telekomunikačného pripojenia do svetovej počítačovej siete; poskytovanie telekomunikačných kanálov na telenákupy; poskytovanie priestoru na diskusiu na internete; prenos správ, informácií, publikácií, audiovizuálnych diel prostredníctvom komunikačných sietí vrátane internetu; spravodajské kancelárie; poradenské a informačné služby v oblasti služieb uvedených v triede 38 tohto zoznamu.

41 - Produkcia televíznych a rozhlasových programov; produkcia publicistických, spravodajských, zábavných, vzdelávacích, kultúrnych a športových programov; produkcia hudobných programov; produkcia interaktívnych televíznych programov a hier; zábava; interaktívna zábava; hudobné skladateľské služby; organizovanie zábavných, kultúrnych, športových a vzdelávacích podujatí; vzdelávanie; organizovanie vedomostných, zábavných, hudobných a športových súťaží; organizovanie kvízov, hier a súťaží (okrem reklamných); organizovanie súťaží prostredníctvom telefónu (okrem reklamných); organizovanie zábav, karnevalov, plesov; plánovanie a organizovanie večierkov; moderovanie relácií, programov a podujatí; zábavné parky; zábavné služby poskytované prázdninovými tábormi; služby klubov zdravia (zdravotné a kondičné cvičenia); výchovno-zábavné klubové služby; organizovanie a vedenie seminárov; organizovanie a vedenie kongresov; organizovanie a vedenie školení; organizovanie a vedenie konferencií; organizovanie súťaží krásy; organizovanie živých vystúpení; živé

predstavenia; produkcia filmov (okrem reklamných); hudobná tvorba; služby filmových, divadelných a nahrávacích štúdií; dabingové služby; požičiavanie filmov; prenájom kinematografických prístrojov; divadelné predstavenia; tvorba divadelných alebo iných predstavení; služby divadelných, koncertných a varietných umelcov; rezervácia vstupeniek na zábavné, kultúrne a športové podujatia; produkcia a prenájom zvukových a zvukovo-obrazových nahrávok (okrem reklamných); vydateľské služby (okrem vydávania reklamných materiálov); vydávanie kníh, časopisov a iných tlačovín (okrem reklamných textov); on line poskytovanie elektronických publikácií (bez možnosti kopírovania); vydávanie elektronických publikácií (okrem reklamných); elektronická edičná činnosť v malom (DTP služby); organizovanie kultúrnych alebo vzdelávacích výstav; tábory na športové sústredenie; kurzy telesného cvičenia; fitness kluby (zdravotné a kondičné cvičenia); služby osobných trénerov (fitness cvičenia); zábavné služby nočných klubov; online poskytovanie počítačových hier z počítačových sietí; informácie o výchove, vzdelávaní; informácie o možnostiach rozptýlenia; informácie o možnostiach zábavy a rekreácie; informácie, správy, novinky z oblasti šoubiznisu; prekladateľské služby; prenájom dekorácií na predstavenia; poskytovanie služieb na oddych a rekreáciu; prenájom audio-prístrojov, videoprístrojov, videokordérov, premietačiek, televíznych prijímačov, kultúrnych a vzdelávacích potrieb a prístrojov; prenájom športového výstroja (okrem dopravných prostriedkov); reportérské služby; pomoc pri výbere povolania (poradenstvo v oblasti výchovy a vzdelávania); organizovanie lotérií a stávkových hier; organizovanie módných prehládok na zábavné účely; služby diskdžokejov; on line poskytovanie digitálnej hudby (bez možnosti kopírovania); on line poskytovanie videozáznamov (bez možnosti kopírovania); hazardné hry; poradenské a informačné služby v oblasti služieb uvedených v triede 41 tohto zoznamu; poskytovanie služieb uvedených v triede 41 tohto zoznamu aj prostredníctvom internetu, online a interaktívnymi počítačovými službami.

(540)



(731) MARKÍZA - SLOVAKIA, spol. s r. o., Bratislavská 1/a, 843 56 Bratislava, SK;

(740) FAJNOR IP s.r.o., Bratislava, SK;

(210) 435-2016

(220) 26.2.2016

10(511) 9, 16, 35, 38, 41

(511) 9 - Zvukové, obrazové a zvukovo-obrazové nahrávky zaznamenané na nosičoch údajov, ako aj v elektronickej podobe; informácie, dáta, databázy, katalógy a programy zaznamenané v elektronickej podobe; elektronické publikácie (sťahovateľné); prístroje na nahrávanie, prenos a reprodukciu zvuku alebo obrazu.

16 - Noviny; časopisy (periodiká); knihy; tlačoviny; tlačené reklamné materiály z papiera; piernický tovar a písacie potreby; učebné a vyučovacie pomôcky (okrem prístrojov a zariadení); tlačené reklamné materiály; letáky; prospekty; pohľadnice; fotografie; obálky (piernický tovar); obaly (piernický tovar); samolepky (piernický tovar); vyučovacie pomôcky vo forme hier (okrem prístrojov a zariadení); kancelárske potreby (okrem nábytku); kalendáre; príručky; plagáty; listový papier; stolové prestieranie z papiera; papierové obrusy; záložky do kníh; papierové alebo plastové vrecká na balenie; papierové podložky na stôl; nálepky na kancelárske použitie alebo pre domácnosť; ročenky; stojany na perá a ceruzky; papierové podložky pod poháre; oznámenia (piernický tovar); papierové vlajky; papierové zástavy; nože na papier (kancelárske potreby); otvárače na listy (kancelárske potreby); puzdrá na písacie potreby; pútače z papiera alebo lepenky; papierové obrúsky (prestieranie); papierové utierky; etikety (okrem textilných).

35 - Reklama; prenájom reklamného času v komunikačných médiách vrátane počítačovej komunikačnej siete; prenájom reklamných materiálov; prenájom reklamných plôch; televízna a rozhlasová reklama; rozširovanie reklamných oznamov; organizovanie obchodných alebo reklamných výstav; vydávanie reklamných textov; rozširovanie reklamných materiálov zákazníkom (letáky, prospekty, tlačoviny, vzorky); obchodný manažment; odborné obchodné poradenstvo; prezentácia výrobkov a služieb v komunikačných médiách pre maloobchod; organizovanie ochutnávok vín na podporu pre daja; organizovanie reklamných hier na podporu predaja; služby modeliek na reklamné účely a podporu predaja výrobkov a služieb; vyhľadávanie sponzorov; poradenské a informačné služby v oblasti služieb uvedených v triede 35 tohto zoznamu; komerčné informačné kancelárie; produkcia reklamných filmov; služby výberu zamestnancov účinkujúcich v zábavných reláciách (výber spevákov, tanečníkov a nových tvári - modeliek, modelov, hostesiek); maloobchodné služby s alkoholickými nápojmi.

38 - Televízne a rozhlasové vysielanie programov; interaktívne televízne a rozhlasové vysielanie; interaktívne vysielacie a komunikačné služby; telefónická komunikácia; komunikačné služby prostredníctvom audiotextu, teletextu, rozhlasu, televízie, počítačovej siete, mobilných telefónov; telekomunikačné služby; poskytovanie telekomunikačného pripojenia do svetovej počítačovej siete; poskytovanie telekomunikačných kanálov na telenákupy; poskytovanie priestoru na diskusiu na internete; prenos správ, informácií, publikácií, audiovizuálnych diel prostredníctvom komunikačných sietí vrátane internetu; spravodajské

kancelárie; poradenské a informačné služby v oblasti služieb uvedených v triede 38 tohto zoznamu. 41 - Produkcia televíznych a rozhlasových programov; produkcia publicistických, spravodajských, zábavných, vzdelávacích, kultúrnych a športových programov; produkcia hudobných programov; produkcia interaktívnych televíznych programov a hier; zábava; interaktívna zábava; hudobné skladateľské služby; organizovanie zábavných, kultúrnych, športových a vzdelávacích podujatí; vzdelávanie; organizovanie vedomostných, zábavných, hudobných a športových súťaží; organizovanie kvízov, hier a súťaží (okrem reklamných); organizovanie súťaží prostredníctvom telefónu (okrem reklamných); organizovanie zábav, karnevalov, plesov; plánovanie a organizovanie večierkov; moderovanie relácií, programov a podujatí; zábavné parky; zábavné služby poskytované prázdninovými tábormi; služby klubov zdravia (zdravotné a kondičné cvičenia); výchovno-zábavné klubové služby; organizovanie a vedenie seminárov; organizovanie a vedenie kongresov; organizovanie a vedenie školení; organizovanie a vedenie konferencií; organizovanie súťaží krásy; organizovanie živých vystúpení; živé predstavenia; produkcia filmov (okrem reklamných); hudobná tvorba; služby filmových, divadelných a nahrávacích štúdií; dabingové služby; požíčovanie filmov; prenájom kinematografických prístrojov; divadelné predstavenia; tvorba divadelných alebo iných predstavení; služby divadelných, koncertných a varietných umelcov; rezervácia vstupeniek na zábavné, kultúrne a športové podujatia; produkcia a prenájom zvukových a zvukovo-obrazových nahrávok (okrem reklamných); vydateľské služby (okrem vydávania reklamných materiálov); vydávanie kníh, časopisov a iných tlačovín (okrem reklamných textov); on line poskytovanie elektronických publikácií (bez možnosti kopírovania); vydávanie elektronických publikácií (okrem reklamných); elektronická edičná činnosť v malom (DTP služby); organizovanie kultúrnych alebo vzdelávacích výstav; tábory na športové sústreďenie; kurzy telesného cvičenia; fitness kluby (zdravotné a kondičné cvičenia); služby osobných trénerov (fitness cvičenia); zábavné služby nočných klubov; online poskytovanie počítačových hier z počítačových sietí; informácie o výchove, vzdelávaní; informácie o možnostiach rozptýlenia; informácie o možnostiach zábavy a rekreácie; informácie, správy, novinky z oblasti šoubiznisu; prekladateľské služby; prenájom dekorácií na predstavenia; poskytovanie služieb na oddych a rekreáciu; prenájom audiopriestrojov, videopriestrojov, videorekordérov, premietačiek, televíznych prijímačov, kultúrnych a vzdelávacích potrieb a prístrojov; prenájom športového výstroja (okrem dopravných prostriedkov); reportážne služby; pomoc pri výbere povolania (poradenstvo v oblasti výchovy a vzdelávania); organizovanie lotérií a stávkových hier; organizovanie módnych prehliadok na zábavné účely; služby diskdžokejov; on line poskytovanie digitálnej hudby (bez možnosti kopírovania); on line poskytovanie videozáznamov (bez možnosti kopírovania); hazardné hry; poradenské a informačné služby v oblasti služieb uvedených v triede 41 tohto zoznamu; poskytovanie

služieb uvedených v triede 41 tohto zoznamu aj prostredníctvom internetu, online a interaktívnymi počítačovými službami.

(540)



(731) MARKÍZA - SLOVAKIA, spol. s r. o., Bratislavská 1/a, 843 56 Bratislava, SK;

(740) FAJNOR IP s.r.o., Bratislava, SK;

(210) 436-2016

(220) 26.2.2016

10(511) 9, 16, 35, 38, 41

(511) 9 - Zvukové, obrazové a zvukovo-obrazové nahrávky zaznamenané na nosičoch údajov, ako aj v elektronickej podobe; informácie, dáta, databázy, katalógy a programy zaznamenané v elektronickej podobe; elektronické publikácie (sťahovateľné); prístroje na nahrávanie, prenos a reprodukciu zvuku alebo obrazu.

16 - Noviny; časopisy (periodiká); knihy; tlačoviny; tlačené reklamné materiály z papiera; piernický tovar a písacie potreby; učebné a vyučovacie pomôcky (okrem prístrojov a zariadení); tlačené reklamné materiály; letáky; prospekty; pohľadnice; fotografie; obálky (piernický tovar); obaly (piernický tovar); samolepky (piernický tovar); vyučovacie pomôcky vo forme hier (okrem prístrojov a zariadení); kancelárske potreby (okrem nábytku); kalendáre; príručky; plagáty; listový papier; stolové prestieranie z papiera; papierové obrusy; záložky do kníh; papierové alebo plastové vrecká na balenie; papierové podložky na stôl; nálepky na kancelárske použitie alebo pre domácnosť; ročenky; stojany na perá a ceruzky; papierové podložky pod poháre; oznámenia (piernický tovar); papierové vložky; papierové zástavy; nože na papier (kancelárske potreby); otváratele na listy (kancelárske potreby); puzdrá na písacie potreby; pútače z papiera alebo lepenky; papierové obrúsky (prestieranie); papierové utierky; etikety (okrem textilných).

35 - Reklama; prenájom reklamného času v komunikačných médiách vrátane počítačovej komunikačnej siete; prenájom reklamných materiálov; prenájom reklamných plôch; televízna a rozhlasová reklama; rozširovanie reklamných oznámení; organizovanie obchodných alebo reklamných výstav; vydávanie reklamných textov; rozširovanie reklamných materiálov zákazníkom (letáky, prospekty, tlačoviny, vzorky); obchodný manažment; odborné obchodné poradenstvo; prezentácia výrobkov a služieb v komunikačných médiách pre maloobchod; organizovanie ochutnávok vín na podporu pre daja; organizovanie reklamných hier na podporu predaja; služby modeliek na reklamné účely a podporu predaja výrobkov a služieb; vyhľadávanie sponzorov; poradenské a in-

formačné služby v oblasti služieb uvedených v triede 35 tohto zoznamu; komerčné informačné kancelárie; produkcia reklamných filmov; služby výberu zamestnancov účinkujúcich v zábavných reláciách (výber spevákov, tanečníkov a nových tvárí - modeliek, modelov, hostesiek); maloobchodné služby s alkoholickými nápojmi.

38 - Televízne a rozhlasové vysielanie programov; interaktívne televízne a rozhlasové vysielanie; interaktívne vysielacie a komunikačné služby; telefonická komunikácia; komunikačné služby prostredníctvom audiotextu, teletextu, rozhlasu, televízie, počítačovej siete, mobilných telefónov; telekomunikačné služby; poskytovanie telekomunikačného pripojenia do svetovej počítačovej siete; poskytovanie telekomunikačných kanálov na telenákupy; poskytovanie priestoru na diskusiu na internete; prenos správ, informácií, publikácií, audiovizuálnych diel prostredníctvom komunikačných sietí vrátane internetu; spravodajské kancelárie; poradenské a informačné služby v oblasti služieb uvedených v triede 38 tohto zoznamu.

41 - Produkcia televíznych a rozhlasových programov; produkcia publicistických, spravodajských, zábavných, vzdelávacích, kultúrnych a športových programov; produkcia hudobných programov; produkcia interaktívnych televíznych programov a hier; zábava; interaktívna zábava; hudobné skladateľské služby; organizovanie zábavných, kultúrnych, športových a vzdelávacích podujatí; vzdelávanie; organizovanie vedomostných, zábavných, hudobných a športových súťaží; organizovanie kvízov, hier a súťaží (okrem reklamných); organizovanie súťaží prostredníctvom telefónu (okrem reklamných); organizovanie zábav, karnevalov, plesov; plánovanie a organizovanie večierok; moderovanie relácií, programov a podujatí; zábavné parky; zábavné služby poskytované prázdninovými tábormi; služby klubov zdravia (zdravotné a kondičné cvičenia); výchovno-zábavné klubové služby; organizovanie a vedenie seminárov; organizovanie a vedenie kongresov; organizovanie a vedenie školení; organizovanie a vedenie konferencií; organizovanie súťaží krásy; organizovanie živých vystúpení; živé predstavenia; produkcia filmov (okrem reklamných); hudobná tvorba; služby filmových, divadelných a nahrávacích štúdií; dabingové služby; požíčovanie filmov; prenájom kinematografických prístrojov; divadelné predstavenia; tvorba divadelných alebo iných predstavení; služby divadelných, koncertných a vartietnych umelcov; rezervácia vstupeniek na zábavné, kultúrne a športové podujatia; produkcia a prenájom zvukových a zvukovo-obrazových nahrávok (okrem reklamných); vydateľské služby (okrem vydávania reklamných materiálov); vydávanie kníh, časopisov a iných tlačovín (okrem reklamných textov); on line poskytovanie elektronických publikácií (bez možnosti kopírovania); vydávanie elektronických publikácií (okrem reklamných); elektronická edičná činnosť v malom (DTP služby); organizovanie kultúrnych alebo vzdelávacích výstav; tábory na športové sústredenie; kurzy telesného cvičenia; fitnes kluby (zdravotné a kondičné cvičenia); služby osobných trénerov (fitnes cvičenia); zábavné služby nočných klubov; online poskytovanie počítačových hier z počítačových sietí; infor-

mácie o výchove, vzdelávaní; informácie o možnostiach rozptýlenia; informácie o možnostiach zábavy a rekreácie; informácie, správy, novinky z oblasti šoubiznisu; prekladateľské služby; prenájom dekorácií na predstavenia; poskytovanie služieb na oddych a rekreáciu; prenájom audio-prístrojov, videoprístrojov, videorekordérov, premietačiek, televíznych prijímačov, kultúrnych a vzdelávacích potrieb a prístrojov; prenájom športového výstroja (okrem dopravných prostriedkov); reportérske služby; pomoc pri výbere povolania (poradenstvo v oblasti výchovy a vzdelávania); organizovanie lotérií a stávkových hier; organizovanie módnych prehliadok na zábavné účely; služby diskžokejov; on line poskytovanie digitálnej hudby (bez možnosti kopírovania); on line poskytovanie videozáznamov (bez možnosti kopírovania); hazardné hry; poradenské a informačné služby v oblasti služieb uvedených v triede 41 tohto zoznamu; poskytovanie služieb uvedených v triede 41 tohto zoznamu aj prostredníctvom internetu, online a interaktívnymi počítačovými službami.

(540)



(731) MARKÍZA - SLOVAKIA, spol. s r. o., Bratislavská 1/a, 843 56 Bratislava, SK;
(740) FAJNOR IP s.r.o., Bratislava, SK;

(210) 442-2016

(220) 1.3.2016

10(511) 41, 43, 44

(511) 41 - Kurzy telesného cvičenia; služby osobných trénerov (fitnes cvičenia); fitnes kluby (zdravotné a kondičné cvičenia); organizovanie a vedenie tvorivých dielní (výučba).

43 - Domovy dôchodcov; penzióny; prenájom prechodného ubytovania; ubytovacie kancelárie (hotely, penzióny).

44 - Ošetrovateľské služby; zdravotnícka starostlivosť; zdravotné poradenstvo; lekárske poradenstvo pre zdravotne postihnuté osoby; paliatívna starostlivosť; zdravotné strediská (služby); opatrovateľské ústavy; sociálne útulky (hospice); zdravotné strediská; zotavovne, zotavovne pre rekonvalescentov; sanatória; prenájom zdravotníckeho vybavenia.

(540)



(591) čierna, svetlozelená

(731) Senires n.o., Nábřežie M.R. Štefánika 5195, 034 01 Ružomberok, SK;

(210) 443-2016

(220) 29.2.2016

10(511) 1, 4, 40

(511) 1 - Chemické prísady do olejov; chemické prísady do priemyselných tukov; chemické prísady do priemyselných olejov; chemické prísady do ropných produktov; oleje pre brzdy; oleje pre hydraulické suspenzie; kompost; organické hnojivá.

4 - Palivá do motorových vozidiel; mazadlá pre automobily; mazadlá; priemyselné tuky; mazacie oleje; rezné oleje; mazivá na obrábanie kovov; priemyselné oleje; automobilové oleje; motorové oleje; turbínové oleje; oleje na obrábacie nástroje; syntetické kompresorové oleje; syntetické mazivá; syntetické oleje; prevodové oleje; prevodové oleje (mazivá); mazadlá na poľnohospodárske náradie; mazivá do leteckých motorov; mazivá na priemyselné strojové zariadenia.

40 - Miešanie mazív pre tretie osoby; rafinácia ropných produktov.

(540)



(591) čierna, biela, oranžová

(731) NAZOIL LTD, 20-22 Wenlock Road, N1 7GU London, GB;

(740) Ďurica Ján, Ing., Považská Bystrica, SK;

(210) 445-2016

(220) 2.3.2016

10(511) 35

(511) 35 - Vyhľadávanie Informácií v počítačových súboroch (pre zákazníkov); kancelárie zaoberajúce sa dovozom a vývozom; zbieranie údajov do počítačových databáz; zoraďovanie údajov v počítačových databázach; prenájom reklamného času v komunikačných médiách; prenájom reklamných materiálov; prenájom reklamných plôch; reprografia dokumentov; poradenské služby v oblasti obchodného alebo podnikateľského riadenia; rozširovanie reklamných alebo inzertných oznamov; služby outsourcingu; vyhľadávanie sponzorov; obchodná správa licencií výrobkov a služieb pre tretie osoby; správa počítačových súborov; predplatné telekomunikačných služieb; televízna reklama; tvorba reklamných filmov; obchodný manažment v oblasti umenia.

(540)



(591) modrá

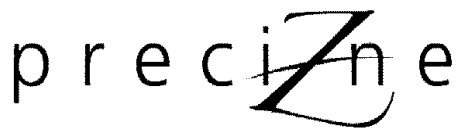
(731) Frontbase s.r.o., Jelenia 1, 811 05 Bratislava, SK;

(210) 448-2016

(220) 2.3.2016

10(511) 40

(511) 40 - Zostavovanie tovarov na objednávku (pre tretie osoby).

(540)


(731) Rosina František, Tomášikova 2515/5, 058 01 Poprad, SK; Chudík Marcel, Bc., Zimná 3585, 058 01 Poprad, SK;

(210) 488-2016

(220) 7.3.2016

10(511) 35, 38, 41

(511) 35 - Reklama; obchodný management; obchodná administratíva; kancelárske práce.

38 - Telekomunikačné služby.

41 - Výchova; vzdelávanie; zábava; športová a kultúrna činnosť.

(540) ČUDO

(731) INFO VOJNA o.z., Banská Belá 141, 966 15 Banská Belá, SK;

(210) 493-2016

(220) 7.3.2016

10(511) 16, 25, 41, 45

(511) 16 - Tlačoviny; fotografie; papiernický tovar a písacie potreby; písacie stroje a kancelárske potreby (okrem nábytku); učebné a vyučovacie pomôcky (okrem prístrojov); plastové obalové materiály.

25 - Odevy; obuv a pokrývky hlavy.

41 - Výchova; vzdelávanie; zábava; športová a kultúrna činnosť.

45 - Právne služby; bezpečnostné služby na ochranu osôb a majetku.

(540) Zlatý sífón

(731) VIA IURIS, Radničné námestie 3, 902 01 Pezinok, SK;

(210) 494-2016

(220) 7.3.2016

10(511) 35, 36, 37

(511) 35 - Pomoc pri riadení obchodnej činnosti; poskytovanie obchodných alebo podnikateľských informácií; lepenie plagátov; kancelárie zaoberajúce sa dovozom a vývozom; komerčné informačné kancelárie; analýzy nákladov; rozširovanie reklamných oznamov; fotokopírovacie služby; sprostredkovateľne práce; prenájom kancelárskych strojov a zariadení; účtovníctvo; vedenie účtovných kníh; zostavovanie výpisov z účtov; obchodné alebo podnikové audity (revízia účtov); poradenstvo pri organizovaní a riadení obchodnej činnosti; personálne poradenstvo; poradenstvo pri riadení podnikov; písanie na stroji; predvádzanie tovaru; rozširovanie reklamných materiálov zákaznikom (letáky, prospekty, tlačoviny, vzorky);

pomoc pri riadení obchodných alebo priemyselných podnikov; rozmnožovanie dokumentov; aktualizovanie reklamných materiálov; rozširovanie vzoriek tovarov; odborné posudky efektívnosti podnikov; dražby; prieskum trhu; obchodné odhady; obchodný alebo podnikateľský prieskum; prenájom reklamných materiálov; poradenstvo pri organizovaní obchodnej činnosti; vydávanie reklamných textov; reklama; rozhlasová reklama; obchodný alebo podnikateľský výskum; vzťahy s verejnosťou (public relations); stenografické služby; televízna reklama; prepisovanie správ (kancelárske práce); aranžovanie výkladov; reklamné agentúry; poradenské služby pri riadení obchodnej činnosti; predvádzanie (služby modeliek) na reklamné účely a podporu predaja; marketingový prieskum; správa počítačových súborov; odborné obchodné alebo podnikateľské poradenstvo; hospodárske (ekonomické) predpovede; organizovanie obchodných alebo reklamných výstav; obchodné alebo podnikateľské informácie; prieskum verejnej mienky; príprava miezd a výplatných listín; nábor zamestnancov; služby poskytované pri premiestňovaní podnikov; prenájom reklamných plôch; podpora predaja (pre tretie osoby); sekretárske služby; vypracovávanie daňových priznaní; odkazovacie telefónne služby (pre neprítomných predplatiteľov); spracovanie textov; služby predplácania novín a časopisov (pre tretie osoby); zásielkové reklamné služby; administratívna správa hotelov; odborné obchodné riadenie umeleckých činností; zbieranie údajov do počítačových databáz; zoraďovanie údajov v počítačových databázach; organizovanie obchodných alebo reklamných veľtrhov; prenájom fotokopírovacích strojov; on line reklama na počítačovej komunikačnej sieti; zásobovacie služby pre tretie osoby (nákup tovarov a služieb pre iné podniky); vyhľadávanie informácií v počítačových súboroch (pre tretie osoby); prenájom reklamného času v komunikačných médiách; prehľad tlače (výstrižkové služby); prenájom predajných automatov; výber zamestnancov pomocou psychologických testov; služby porovnávania cien; prezentácia výrobkov v komunikačných médiách pre maloobchod; obchodné informácie a rady spotrebiteľom; predplatné telekomunikačných služieb (pre tretie osoby); administratívne spracovanie obchodných objednávok; obchodná správa licencií výrobkov a služieb (pre tretie osoby); subdávateľské služby (obchodné služby); fakturácie; písanie reklamných textov; zostavovanie štatistík; grafická úprava tlačovín na reklamné účely; vyhľadávanie sponzorov; organizovanie módnych prehliadok na podporu predaja; tvorba reklamných filmov; obchodný manažment pre športovcov; marketing; telemarketingové služby; maloobchodné alebo veľkoobchodné služby s farmaceutickými, zverolekářskými a zdravotníckymi prípravkami a s lekářskými potrebami; prenájom predajných stánkov; poskytovanie obchodných alebo podnikateľských kontaktných informácií; optimalizácia internetových vyhľadávačov na podporu predaja; optimalizácia obchodovania na webových stránkach; platené reklamné služby typu „klikni sem“; obchodné sprostredkovateľské služby; obchodný manažment pre poskytovateľov služieb na voľnej nohe; vyjednávanie a uzat-

váranie obchodných transakcií pre tretie osoby; aktualizácia a údržba údajov v počítačových databázach; riadenie obchodnej činnosti v stavebníctve; poskytovanie obchodných informácií prostredníctvom webových stránok; on line poskytovanie obchodného priestoru pre nákupcov a predajcov tovarov a služieb; navrhovanie reklamných materiálov; externé administratívne riadenie podnikov; podávanie daňových priznaní; podnikové riadenie refundovaných programov (pre tretie osoby); prenájom billboardov; písanie životopisov (pre tretie osoby); indexovanie webových stránok na obchodné alebo reklamné účely; správa programov pre pravidelných cestujúcich v leteckej doprave; plánovanie stretnutí (kancelárske práce); pripomínanie stretnutí (kancelárske práce); správa spotrebiteľských vernostných programov; písanie textov scenárov na reklamné účely.

36 - Úrazové poistenie; platenie splátok; aktuárské služby (poistno-matematické); prenájom nehnuteľností; sprostredkovanie (maklérstvo); úverové agentúry; realitné kancelárie; sprostredkovanie nehnuteľností; kancelárie zaoberajúce sa inkasovaním pohľadávok; sprostredkovanie poistenia; colné deklarácie (finančné služby); poisťovníctvo; bankovníctvo; oceňovanie nehnuteľností; organizovanie dobročinných zbierok; zriaďovanie fondov; kapitálové investície; finančné záručné služby; zmenárenské služby; vydávanie cestovných šekov; klíring (bezhotovostné zúčtovávanie vzájomných pohľadávok a záväzkov); úschovné služby; úschova v bezpečnostných schránkach; organizovanie zbierok; pôžičky (finančné úvery); daňové odhady (služby); finančné odhady a oceňovanie (poisťovníctvo, bankovníctvo, nehnuteľnosti); faktoring; správcovstvo majetku (pre tretie osoby); financovanie (služby); finančné riadenie; záložne; správa nehnuteľností; správa nájomných domov; uzatváranie poisťiek proti požiaru; prenájom bytov; prenájom poľnohospodárskych fariem; zdravotné poistenie; poistenie v námornej doprave; bankové hypotéky; služby sporiteľní; finančný lízing; obchodovanie na burze s cennými papiermi; životné poistenie; ubytovacie kancelárie (prenájom bývania); finančné analýzy; oceňovanie starožitností; oceňovanie umeleckých diel; overovanie šekov; finančné poradenstvo; konzultačné služby v oblasti poisťovníctva; spracovanie platieb kreditnými kartami; spracovanie platieb debetnými kartami; elektronický prevod kapitálu; finančné informácie; informácie o poistení; oceňovanie šperkov; oceňovanie numizmatických zbierok; vyberanie nájomného; oceňovanie známok; vydávanie cenných papierov; úschova cenností; kurzové záznamy na burze; vydávanie kreditných kariet; prenájom kancelárskych priestorov; služby v oblasti vyplácania dôchodkov; finančné sponzorstvo; bankové služby priamo k zákazníkom (homebanking); likvidácia podnikov (finančné služby); odhadovanie nákladov na opravu (finančné odhadovanie); obchodovanie na burze s uhlíkovými emisiami; finančné ohodnocovanie nezoťatého dreva; finančné ohodnocovanie vlny; záložné pôžičky; konzervatívne fondy (služby); sprostredkovanie na burze cenných papierov; poradenstvo v oblasti splácania dlhov; organizovanie financovania stavebných projektov; poskytovanie finančných in-

formácií prostredníctvom webových stránok; finančné riadenie refundovaných platieb (pre tretie osoby); investovanie do fondov; sprostredkovanie obchodu s akciami a obligáciami; poskytovanie zliav vo vybraných zariadeniach prostredníctvom členskej karty; finančné záruky.

37 - Údržba nábytku; opravy fotografických prístrojov; inštalovanie a opravy elektrických spotrebičov; inštalácie a opravy výťahov; asfaltovanie; údržba a opravy motorových vozidiel; údržba a opravy lietadiel; čistenie interiérov budov; bielenie bielizne; čistenie a opravy kotlov; údržba a opravy horákov; prenájom buldozérov; inštalácia, údržba a opravy kancelárskych strojov a zariadení; inštalácie a opravy požiarneho hlásičov; inštalácie a opravy poplašných systémov proti vlámaniu; čalúnické opravy; údržba a opravy trezorov; prenájom stavebných strojov a zariadení; stavba lodí; opravy šatstva; inštalácie a opravy vykurovacích zariadení; opravy obuvi; čistenie komínov; údržba a opravy bezpečnostných schránok; inštalácie a opravy klimatizačných zariadení; stavebníctvo (stavebná činnosť); podmorské staviteľstvo; stavebný dozor; opravy šatstva; údržba, čistenie a opravy kože; inštalácia kuchynských zariadení; demolácia budov; anti-korózne úpravy; dezinfekcia; maľovanie a opravy reklamných tabúl; stavba a opravy skladov; izolovanie proti vlhkosti (stavebníctvo); prenájom bagrov a rýpadiel; čistenie okien; opravy a údržba filmových premietáčiek; inštalácie a opravy pecí; údržba, čistenie a opravy kožušín; mazanie vozidiel; čistenie odevov; opravy hodín a hodínok; výstavba tovární; inštalácie a opravy zavlažovacích zariadení; izolovanie stavieb; umývanie dopravných prostriedkov; pranie bielizne; pranie; inštalácia, údržba a opravy strojov; murárske práce; reštaurovanie nábytku; budovanie prístavných hrádzí; žehlenie odevov naparovaním; výstavba a údržba ropovodov; tapetovanie (papierové tapety); tapetovanie; opravy dáždnikov; opravy slnečnikov; čalúnenie nábytku; interiérové a exteriérové maľovanie a natieranie; hladenie alebo brúsenie pemzou; sadrovanie, štukovanie; klampiárstvo a inštalatérstvo; leštenie vozidiel; opravy púmp a čerpadiel; budovanie prístavov; deratizácia; protektorovanie pneumatík; inštalácie a opravy chladiacích zariadení; žehlenie bielizne; precínovanie (opravy); nitovanie; ošetrovanie vozidiel protikoróznymi nátermi; autoservisy (údržba a tankovanie); inštalácie a opravy telefónov; údržba vozidiel; lakovanie, glazovanie; čistenie vozidiel; opravy vozidiel pri dopravných nehodách; prenájom čistiacich strojov; ničenie škodcov (nie v poľnohospodárstve); montovanie lešení; murovanie, murárske práce; čistenie plienok; chemické čistenie; stavebné informácie; informácie o opravách; ostrenie a brúsenie nôžov; banké dobývanie; povrchové dobývanie; kladenie povrchov komunikácií; pieskovanie; podmorské opravy; čistenie exteriérov budov; vulkanizovanie pneumatík (opravy); vítanie studní; výstavba obchodov a obchodných stánkov; inštalácia, údržba a opravy počítačov; odrušovanie elektrických prístrojov a zariadení; opravy opotrebovaných alebo poškodených motorov; opravy opotrebovaných alebo poškodených strojov; prenájom stavebných žeriavov; prenájom zmetacích vozidiel; pokrý-

vačské práce; umelé zasnežovanie; čistenie ciest; opravy zámok; reštaurovanie umeleckých diel; reštaurovanie hudobných nástrojov; inštalácia okien a dverí; údržba bazénov; renovácie tonerov; stavebné poradenstvo; tesárske práce; hĺbkové vŕtanie ropných ložísk a ložísk plynu; prenájom odvodňovacích čerpadiel; požičiavanie práčok; opravy elektrických vedení; nabíjanie batérií vozidiel; vyvažovanie pneumatík; ladenie hudobných nástrojov; kladenie káblov.

(540) **Urban Residence**

(731) IKD Residence, s.r.o., Mlynské nivy 49, 821 09 Bratislava, SK;

(740) Fox Martens s.r.o., Bratislava, SK;

(210) **495-2016**

(220) 7.3.2016

10(511) 35, 36, 37

(511) 35 - Pomoc pri riadení obchodnej činnosti; poskytovanie obchodných alebo podnikateľských informácií; lepenie plagátov; kancelárie zaoberajúce sa dovozom a vývozom; komerčné informačné kancelárie; analýzy nákladov; rozširovanie reklamných oznamov; fotokopírovacie služby; sprostredkovateľne práce; prenájom kancelárskych strojov a zariadení; účtovníctvo; vedenie účtovných kníh; zostavovanie výpisov z účtov; obchodné alebo podnikové audity (revízia účtov); poradenstvo pri organizovaní a riadení obchodnej činnosti; personálne poradenstvo; poradenstvo pri riadení podnikov; písanie na stroji; predvádzanie tovaru; rozširovanie reklamných materiálov zákaznikom (letáky, prospekty, tlačoviny, vzorky); pomoc pri riadení obchodných alebo priemyselných podnikov; rozmnožovanie dokumentov; aktualizovanie reklamných materiálov; rozširovanie vzoriek tovarov; odborné posudky efektívnosti podnikov; dražby; prieskum trhu; obchodné odhady; obchodný alebo podnikateľský prieskum; prenájom reklamných materiálov; poradenstvo pri organizovaní obchodnej činnosti; vydávanie reklamných textov; reklama; rozhlasová reklama; obchodný alebo podnikateľský výskum; vzťahy s verejnosťou (public relations); stenografické služby; televízna reklama; prepisovanie správ (kancelárske práce); aranžovanie výkladov; reklamné agentúry; poradenské služby pri riadení obchodnej činnosti; predvádzanie (služby modeliek) na reklamné účely a podporu predaja; marketingový prieskum; správa počítačových súborov; odborné obchodné alebo podnikateľské poradenstvo; hospodárske (ekonomické) predpovede; organizovanie obchodných alebo reklamných výstav; obchodné alebo podnikateľské informácie; prieskum verejnej mienky; príprava miezd a výplatných listín; nábor zamestnancov; služby poskytované pri premiestňovaní podnikov; prenájom reklamných plôch; podpora predaja (pre tretie osoby); sekretárske služby; vypracovávanie daňových priznaní; odkazovacie telefónne služby (pre neprítomných predplatiteľov); spracovanie textov; služby predplácania novin a časopisov (pre tretie osoby); zásielkové reklamné služby; administratívna správa hotelov; odborné obchodné riadenie umeleckých činností; zbieranie údajov do počítačových databáz; zoradovanie údajov v počítačových da-

tabázach; organizovanie obchodných alebo reklamných veľtrhov; prenájom fotokopírovacích strojov; on line reklama na počítačovej komunikačnej sieti; zásobovacie služby pre tretie osoby (nákup tovarov a služieb pre iné podniky); vyhľadávanie informácií v počítačových súboroch (pre tretie osoby); prenájom reklamného času v komunikačných médiách; prehľad tlače (výstrižkové služby); prenájom predajných automatov; výber zamestnancov pomocou psychologických testov; služby porovnávania cien; prezentácia výrobkov v komunikačných médiách pre maloobchod; obchodné informácie a rady spotrebiteľom; predplatné telekomunikačných služieb (pre tretie osoby); administratívne spracovanie obchodných objednávok; obchodná správa licencií výrobkov a služieb (pre tretie osoby); subdávateľské služby (obchodné služby); fakturácie; písanie reklamných textov; zostavovanie štatistík; grafická úprava tlačovín na reklamné účely; vyhľadávanie sponzorov; organizovanie módnych prehliadok na podporu predaja; tvorba reklamných filmov; obchodný manažment pre športovcov; marketing; telemarketingové služby; maloobchodné alebo veľkoobchodné služby s farmaceutickými, zverolekáarskymi a zdravotníckymi prípravkami a s lekáarskymi potrebami; prenájom predajných stánkov; poskytovanie obchodných alebo podnikateľských kontaktných informácií; optimalizácia internetových vyhľadávačov na podporu predaja; optimalizácia obchodovania na webových stránkach; platené reklamné služby typu „klikni sem“; obchodné sprostredkovateľské služby; obchodný manažment pre poskytovateľov služieb na voľnej nohe; vyjednávanie a uzatváranie obchodných transakcií pre tretie osoby; aktualizácia a údržba údajov v počítačových databázach; riadenie obchodnej činnosti v stavebníctve; poskytovanie obchodných informácií prostredníctvom webových stránok; on line poskytovanie obchodného priestoru pre nákupcov a predajcov tovarov a služieb; navrhovanie reklamných materiálov; externé administratívne riadenie podnikov; podávanie daňových priznaní; podnikové riadenie refundovaných programov (pre tretie osoby); prenájom billboardov; písanie životopisov (pre tretie osoby); indexovanie webových stránok na obchodné alebo reklamné účely; správa programov pre pravidelných cestujúcich v leteckej doprave; plánovanie stretnutí (kancelárske práce); pripomínanie stretnutí (kancelárske práce); správa spotrebiteľských vernostných programov; písanie textov scenárov na reklamné účely.

36 - Úrazové poistenie; platenie splátok; aktuárske služby (poistno-matematické); prenájom nehnuteľností; sprostredkovanie (maklérstvo); úverové agentúry; realitné kancelárie; sprostredkovanie nehnuteľností; kancelárie zaoberajúce sa inkasovaním pohľadávok; sprostredkovanie poistenia; colné deklarácie (finančné služby); poisťovníctvo; bankovníctvo; oceňovanie nehnuteľností; organizovanie dobročinných zbierok; zriaďovanie fondov; kapitálové investície; finančné záručné služby; zmenárenské služby; vydávanie cestovných šekov; klíring (bezhotovostné zúčtovávanie vzájomných pohľadávok a záväzkov); úschovné služby; úschova v bezpečnostných schránkach; organizovanie zbierok; pôžičky (finančné

úvery); daňové odhady (služby); finančné odhady a oceňovanie (poisťovníctvo, bankovníctvo, nehnuteľnosti); faktoring; správcovstvo majetku (pre tretie osoby); financovanie (služby); finančné riadenie; záložne; správa nehnuteľností; správa nájomných domov; uzatváranie poisťiek proti požiaru; prenájom bytov; prenájom poľnohospodárskych fariem; zdravotné poistenie; poistenie v námořnej doprave; bankové hypotéky; služby sporiteľní; finančný lízing; obchodovanie na burze s cennými papiermi; životné poistenie; ubytovacie kancelárie (prenájom bývania); finančné analýzy; oceňovanie starožitností; oceňovanie umeleckých diel; overovanie šekov; finančné poradenstvo; konzultačné služby v oblasti poisťovníctva; spracovanie platieb kreditnými kartami; spracovanie platieb debetnými kartami; elektronický prevod kapitálu; finančné informácie; informácie o poistení; oceňovanie šperkov; oceňovanie numizmatických zbierok; vyberanie nájomného; oceňovanie známkov; vydávanie cenných papierov; úschova cenností; kurzové záznamy na burze; vydávanie kreditných kariet; prenájom kancelárskych priestorov; služby v oblasti vyplácania dôchodkov; finančné sponzorstvo; bankové služby priamo k zákazníkom (homebanking); likvidácia podnikov (finančné služby); odhadovanie nákladov na opravu (finančné odhadovanie); obchodovanie na burze s uhlíkovými emisiami; finančné ohodnocovanie nezoťatého dreva; finančné ohodnocovanie vlny; záložné pôžičky; konzervatívne fondy (služby); sprostredkovanie na burze cenných papierov; poradenstvo v oblasti splácania dlhov; organizovanie financovania stavebných projektov; poskytovanie finančných informácií prostredníctvom webových stránok; finančné riadenie refundovaných platieb (pre tretie osoby); investovanie do fondov; sprostredkovanie obchodu s akciami a obligáciami; poskytovanie zliav vo vybraných zariadeniach prostredníctvom členskej karty; finančné záruky.

37 - Údržba nábytku; opravy fotografických prístrojov; inštalovanie a opravy elektrických spotrebičov; inštalácie a opravy výťahov; asfaltovanie; údržba a opravy motorových vozidiel; údržba a opravy lietadiel; čistenie interiérov budov; bielenie bielizne; čistenie a opravy kotlov; údržba a opravy horákov; prenájom buldozéro; inštalácia, údržba a opravy kancelárskych strojov a zariadení; inštalácie a opravy požiarnych hlásičov; inštalácie a opravy poplašných systémov proti vlámaniu; čalúnnické opravy; údržba a opravy trezorov; prenájom stavebných strojov a zariadení; stavba lodí; opravy šatstva; inštalácie a opravy vykurovacích zariadení; opravy obuvi; čistenie komínov; údržba a opravy bezpečnostných schránok; inštalácie a opravy klimatizačných zariadení; stavebníctvo (stavebná činnosť); podmorské staviteľstvo; stavebný dozor; opravy šatstva; údržba, čistenie a opravy kože; inštalácia kuchynských zariadení; demolácia budov; antikoročné úpravy; dezinfekcia; maľovanie a opravy reklamných tabulí; stavba a opravy skladov; izolovanie proti vlhkosti (stavebníctvo); prenájom bagrov a rýpadiel; čistenie okien; opravy a údržba filmových premietačiek; inštalácie a opravy pecí; údržba, čistenie a opravy kožušín; ma-

zanie vozidiel; čistenie odevov; opravy hodín a hodiniek; výstavba tovární; inštalácie a opravy zavlažovacích zariadení; izolovanie stavieb; umývanie dopravných prostriedkov; pranie bielizne; pranie; inštalácia, údržba a opravy strojov; murárske práce; reštaurovanie nábytku; budovanie prístavných hrádzí; žehlenie odevov naparovaním; výstavba a údržba ropovodov; tapetovanie (papierové tapety); tapetovanie; opravy dáždnikov; opravy slnečnikov; čalúnenie nábytku; interiérové a exteriérové maľovanie a natieranie; hľadenie alebo brúsenie pemzou; sadrovanie, štukovanie; klampiarstvo a inštalatérstvo; leštenie vozidiel; opravy púmp a čerpadiel; budovanie prístavov; deratizácia; protektorovanie pneumatík; inštalácie a opravy chladiacich zariadení; žehlenie bielizne; precínovanie (opravy); nitovanie; ošetrovanie vozidiel protikoroznými nátermi; autoservisy (údržba a tankovanie); inštalácie a opravy telefónov; údržba vozidiel; lakovanie, glazovanie; čistenie vozidiel; opravy vozidiel pri dopravných nehodách; prenájom čistiacich strojov; ničenie škodcov (nie v poľnohospodárstve); montovanie lešení; murárske práce; čistenie plienok; chemické čistenie; stavebné informácie; informácie o opravách; ostrenie a brúsenie nožov; banské dobývanie; povrchové dobývanie; kladenie povrchov komunikácií; pieskovanie; podmorské opravy; čistenie exteriérov budov; vulkanizovanie pneumatík (opravy); vŕtanie studní; výstavba obchodov a obchodných stánkov; inštalácia, údržba a opravy počítačov; odrušovanie elektrických prístrojov a zariadení; opravy opotrebovaných alebo poškodených motorov; opravy opotrebovaných alebo poškodených strojov; prenájom stavebných žeriavov; prenájom zametacích vozidiel; pokrývačské práce; umelé zasnežovanie; čistenie ciest; opravy zámok; reštaurovanie umeleckých diel; reštaurovanie hudobných nástrojov; inštalácia okien a dverí; údržba bazénov; renovácie tonerov; stavebné poradenstvo; tesárske práce; hĺbkové vŕtanie ropných ložísk a ložísk plynu; prenájom odvodňovacích čerpadiel; požičiavanie práčok; opravy elektrických vedení; nabíjanie batérií vozidiel; vyvažovanie pneumatík; ladenie hudobných nástrojov; kladenie káblov.

(540) Lucron

(731) Lucron construction, s.r.o., Mlynské nivy 49, 821 09 Bratislava, SK;

(740) Fox Martens s.r.o., Bratislava, SK;

(210) 496-2016

(220) 7.3.2016

10(511) 16, 25, 35

(511) 16 - Papier a lepenka; tlačoviny; knihárske potreby; fotografie; papiernický tovar a písacie potreby; lepidlá na kancelárske použitie alebo pre domácnosť; potreby pre umelcov; štetce; písacie stroje a kancelárske potreby (okrem nábytku); učebné a vyučovacie pomôcky (okrem prístrojov); plastové obalové materiály; typy, tlačové písmo; štočky.

25 - Odevy, obuv a pokrývky hlavy.

35 - Reklama; obchodný manažment; obchodná administratíva; kancelárske práce.

(540)



(731) IN OKNÁ, s.r.o., Budovateľská 356/7, 094 13 Dlhé Klčovo, SK;
(740) Nagyová Natália, Mgr., Komárno - Nová Stráž, SK;

(210) 500-2016

(220) 4.3.2016

10(511) 29, 30, 35, 40

(511) 29 - Mäso; bravčové mäso; hydina (mäso); divina; sušené mäso; mleté mäso; konzervované mäso; spracované mäsové výrobky; mäsové konzervy; mäsové výtlačky; mäsové nátierky; mäsové pasty; náhradky mäsa; šunka; slanina; klobásy, salámy, párky; údeniny; krvavé jaternice; držky; pečeň; pečeňová paštéta; bravčová masť; huspenina; špik (potraviny).

30 - Mäsové šťavy; mäsové omáčky; pečivo s mäsovou náplňou; hamburgery (sendviče); paštéty zapekané v ceste; prípravky na zjemňovanie mäsa na domáce použitie; polevy na šunku; spojivá do údenín.

35 - Maloobchodné a veľkoobchodné služby s mäsom, s bravčovým mäsom, s hydinou (mäso), s divinou, so sušeným mäsom, s mletým mäsom, s konzervovaným mäsom, so spracovanými mäsovými výrobkami, s mäsovými konzervami, s mäsovými výtlačkami, s mäsovými nátierkami, s mäsovými pastami, s náhradkami mäsa, so šunkou, so slaninou, s klobásami, so salámami, s párkami, s údeninami, s krvavými jaternicami, s držkami, s pečeňou, s pečeňovou paštétou, s bravčovou masťou, s huspeninou, so špikom (potraviny), s mäsovými šťavami, s mäsovými omáčkami, s pečivom s mäsovou náplňou, s hamburgermi (sendvičmi), s paštétami zapekanými v ceste, s prípravkami na zjemňovanie mäsa na domáce použitie, s polevami na šunku, so spojivami do údenín, s potravinami, s nápojmi; predvádzanie tovaru; prezentácia výrobkov v komunikačných médiách pre maloobchod; reklama; rozširovanie reklamných materiálov zákazníkom (letáky, prospekty, tlačoviny, vzorky); aktualizovanie reklamných materiálov; vydávanie reklamných textov; organizovanie obchodných alebo reklamných výstav; organizovanie obchodných alebo reklamných veľtrhov; poskytovanie obchodných alebo podnikateľských informácií; obchodné informácie a rady spotrebiteľom; odborné obchodné alebo podnikateľské poradenstvo; obchodné sprostredkovateľské služby; prieskum trhu; obchodný alebo podnikateľský prieskum; vzťahy s verejnosťou (public relations); podpora predaja (pre tretie osoby).

40 - Spracovanie a úprava potravín; konzervovanie potravín; údenie potravín.

(540)



(591) biela, červená, čierna, zelená

(731) MECOM GROUP s. r. o., Poľná 4, 066 01 Humenné, SK;

(740) LITVÁKOVÁ A SPOL., s.r.o., Patentová a známková kancelária, Bratislava, SK;

(210) 501-2016

(220) 4.3.2016

10(511) 9, 16, 35, 36, 41, 43, 44, 45

(511) 9 - Elektronické publikácie (sťahovateľné); počítačové softvérové aplikácie (sťahovateľné); sťahovateľné hudobné súbory; sťahovateľné obrazové súbory; magnetické nosiče údajov; optické nosiče údajov.

16 - Tlačoviny; tlačené publikácie; periodiká; časopisy (periodiká); noviny; brožúry; obežníky; ročenky; katalógy; príručky; albumy; fotografie (tlačoviny); prospekty; letáky; plagáty; pohľadnice; kalendáre; knihy; grafické reprodukcie; grafické zobrazenia; samolepky (papiernický tovar); tlačené poukážky; papiernický tovar; písacie potreby; kancelárske potreby okrem nábytku.

35 - Príprava a realizácia mediálnych a reklamných projektov a koncepcií; vyhľadávanie sponzorov; reklama; rozhlasová reklama; televízna reklama; online reklama na počítačovej alebo komunikačnej sieti; rozširovanie reklamných oznamov; rozširovanie reklamných materiálov zákazníkom (letáky, prospekty, tlačoviny, vzorky); prenájom reklamných materiálov; prenájom reklamných plôch; prenájom reklamného času v komunikačných médiách; lepenie plagátov; podpora predaja (pre tretie osoby); organizovanie obchodných alebo reklamných výstav; organizovanie obchodných alebo reklamných veľtrhov; organizovanie módnych prehliadok na podporu predaja; marketing; prieskum verejnej mienky; poskytovanie obchodných alebo podnikateľských informácií; obchodné informácie a rady spotrebiteľom; odborné obchodné alebo podnikateľské poradenstvo; obchodné sprostredkovateľské služby; vzťahy s verejnosťou (public relations).

36 - Organizovanie zbierok; organizovanie dobročinných zbierok; dobročinné služby v oblasti finančných darov; finančné sponzorstvo; financovanie (služby); zriaďovanie fondov; finančné poradenstvo; finančné informácie.

41 - Vzdelávanie; organizovanie a vedenie vzdelávacích fór s osobnou účasťou; vyučovanie; školenia; publikačné služby (okrem vydávania reklamných textov); online digitálne publikačné služby (okrem vydávania reklamných textov); vydávanie tlačovín; vydávanie tlačených publikácií; online poskytovanie elektronických publikácií (bez možnosti kopírovania); online poskytovanie videozáznamov (bez možnosti kopírovania); online poskytovanie digitálnej hudby (bez možnosti

kopírovaní); elektronická edičná činnosť v malom (DTP služby); fotografovanie; fotografické reportáže; reportérske služby; tvorba rozhlasových a televíznych programov; zábava; televízna zábava; rozhlasová zábava; organizovanie vedomostných alebo zábavných súťaží; organizovanie športových súťaží; organizovanie súťaží krásy; organizovanie a vedenie konferencií; organizovanie a vedenie kongresov; organizovanie a vedenie seminárov; organizovanie kultúrnych alebo vzdelávacích výstav; organizovanie živých vystúpení; organizovanie a vedenie koncertov; plánovanie a organizovanie večierkov; organizovanie plesov; organizovanie módnych prehliadok na zábavné účely; informácie o výchove a vzdelávaní; informácie o možnostiach zábavy.

43 - Poskytovanie dočasného ubytovania za charitatívnym účelom; poskytovanie stravovacích služieb za charitatívnym účelom.

44 - Poskytovanie lekárskeho služieb za charitatívnym účelom.

45 - Právne služby; mediačné služby; advokátske služby; právne poradenstvo; bezpečnostné služby na ochranu osôb a majetku; poradenstvo v oblasti bezpečnosti; on-line služby sociálnych sietí.

(540)



(591) červená, svetlomodrá, tmavomodrá

(731) News and Media Holding a.s., Einsteinova 25, 851 01 Bratislava, SK;

(740) LITVÁKOVÁ A SPOL., s.r.o., Patentová a známková kancelária, Bratislava, SK;

(210) 502-2016

(220) 4.3.2016

10(511) 32, 35

(511) 32 - Nealkoholické nápoje; ovocné nápoje a ovocné džúsy; nealkoholické nápoje z ovocných džúsov; nealkoholické nápoje s ovocným základom; zeleninové nápoje; zeleninové džúsy; zahustené nealkoholické nápoje (okrem mliečnych nápojov); sirupy na výrobu nápojov ochutených ovocím; koncentráty na výrobu ovocných nápojov; ovocné mixované nápoje (smoothies).

35 - Reklama; televízna reklama; rozhlasová reklama; on-line reklama; marketing; predvádzanie tovaru; rozširovanie reklamných materiálov zákaznikom (letáky, prospekty, tlačoviny, vzorky); vzťahy s verejnosťou (public relations).

(540) TRHNI SI

(731) Grupa Maspex Sp. z o. o. Sp. k., Legionów 37, 34-100 Wadowice, PL;

(740) Gajdošíková Zuzana, Ing., Bratislava, SK;

(210) 503-2016

(220) 7.3.2016

10(511) 44

(511) 44 - Zverolekárske služby.

(540)



(591) červená

(731) Frey Tomáš, MVDr., Sládkovičova 11, 902 01 Pezinok, SK;

(210) 505-2016

(220) 8.3.2016

10(511) 35

(511) 35 - Reklama; dražby; rozširovanie reklamných oznámov; rozširovanie vzoriek tovarov; kancelárie zaoberajúce sa dovozom a vývozom; prezentácia výrobkov v komunikačných médiách pre maloobchod; vydávanie reklamných textov; telemarketingové služby; televízna reklama; televíznej reklamy; zásielkové reklamné služby; veľkoobchodné a maloobchodné služby s kozmetikou; veľkoobchodné a maloobchodné služby s kozmetickými spotrebičmi; veľkoobchodné a maloobchodné služby s prípravkami pre starostlivosť o pleť; veľkoobchodné a maloobchodné služby s výživovými doplnkami; veľkoobchodné a maloobchodné služby s kozmetickými maskami; obchodné informácie a rady spotrebiteľom; obchodné informácie a poradenstvo pre spotrebiteľov (spotrebiteľská poradňa); podpora predaja (pre tretie osoby); online poskytovanie obchodného priestoru pre nákupcov a predajcov tovarov a služieb; veľkoobchodné a maloobchodné služby s kozmetikou, kozmetickými pomôckami a výživovými doplnkami prostredníctvom webových stránok.

(540)

TIMELESS TRUTH

(731) TIMELESS TRUTH TRADING CO., LTD., NO. 177, LAINAN SR., YANCHENG DIST., KAOHSIUNG CITY 803, TW;

(740) Belička Ivan, Ing., Banská Bystrica, SK;

(210) 507-2016

(220) 8.3.2016

10(511) 5

(511) 5 - Bielkovinové potraviny na lekárske použitie; diétne potraviny na lekárske použitie.

(540)

NutriFood

(591) zelená

(731) NutriFood s.r.o., Malinovská 130, 900 28 Zálesie, SK;

(210) 510-2016

(220) 8.3.2016

10(511) 6, 8, 9, 14, 16, 18, 19, 20, 21, 24, 25, 27, 34, 35, 38, 39, 41, 42, 43

(511) 6 - Kľúče; kovové vývesné štíty; kovové reklamné tabule (okrem svetelných).

8 - Razidlá (ručné nástroje); pečatidlá (ručné nástroje).

9 - Prístroje na nahrávanie, prenos a reprodukciu zvuku alebo obrazu; premietacie plochy, plátna; zvukové signálne zariadenia; magnetické nosiče údajov, záznamové disky; audiovizuálne a kompaktné disky, disky DVD a ostatné nosiče digitálnych záznamov; mechanizmy mincových prístrojov; zariadenia na spracovanie údajov; počítače; počítačové programy; nabíjačky batérií; svetelné tabule; neónové reklamy; nahraté počítačové programy; svetelné alebo mechanické signalizačné panely; kódované magnetické karty; magnetické identifikačné karty.

14 - Hodiny; príviesky (klenotnícke výrobky); klenotnícke výrobky; brošne (klenotnícke výrobky); spony na kravaty.

16 - Papier, lepenka; tlačoviny; knihárske potreby; fotografie; papiernický tovar a písacie potreby; lepidlá na kancelárske použitie alebo pre domácnosť; potreby pre umelcov; maliarske štetce; písacie stroje a kancelárske potreby (okrem nábytku); učebné a vyučovacie pomôcky (okrem prístrojov); plastové obalové materiály; tlačiarenské typy (písmená a číslice); štočky; plagáty; reklamné tabule z papiera, kartónu alebo lepenky; albumy; obrazy (maľby) zarámované alebo nezarámované; tlače (rytiny); spisové obaly (papiernický tovar); ceruzky; tlačiarenské štočky; útržkové bloky; brožúry; pečatidlá; zošity; poznámkové zošity; kartón; katalógy; obaly na doklady; obaly (papiernický tovar); grafické vzory (tlačoviny); obálky (papiernický tovar); puzdrá na perá, perečníky; fotografie (tlačoviny); tlačivá (formuláre); grafické vzory (tlačoviny); tlačené publikácie; brožované knihy; papiernický tovar; stojany na fotografie; plniace perá; prospekty; perá (kancelárske potreby); časopisy (periodiká); papierové alebo plastové vrecká a tašky na balenie; ročenky; kalendáre; stojany na perá a ceruzky; oznámenia (papiernický tovar); papierové zástavy; papierové obrúsky (prestieranie); grafické znaky; pútače z papiera alebo lepenky; papierové alebo kartónové vývesné tabule; samolepky (papiernický tovar); kopírovací papier (papiernický tovar); značkovacie perá (papiernický tovar); letáky; obálky na dokumenty (papiernický tovar).

18 - Peňaženky; puzdrá na navštívenky; dážd-niky; nákupné tašky; cestovné tašky; puzdrá na kľúče; športové tašky; puzdrá na vizitky; menovky na batožinu.

19 - Pamätné tabule (nekovové).

20 - Reklamné nafukovacie predmety.

21 - Poháre, šálky, hrnčeky na pitie.

24 - Tkaniny; textilné materiály; obrusy (okrem papierových).

25 - Odevy; oblečenie; šatky na krk.

27 - Závesné nástenné dekorácie okrem textilných.

34 - Zapaľovače pre fajčiarov.

35 - Vydávanie reklamných textov; reklama; vzťahy s verejnosťou (public relations); marketingový prieskum; organizovanie obchodných alebo

reklamných výstav; zbieranie údajov do počítačových databáz; zoradovanie údajov v počítačových databázach; online reklama na počítačovej komunikačnej sieti; grafická úprava tlačovín na reklamné účely; tvorba reklamných filmov; navrhovanie reklamných materiálov; indexovanie webových stránok na obchodné alebo reklamné účely; písanie textov scenárov na reklamné účely; obchodný manažment; obchodná administratíva; kancelárske práce.

38 - Elektronická pošta; faxové prenosy; výzvy (rádiom; telefónom alebo inými elektronickými komunikačnými prostriedkami; komunikácia prostredníctvom optických sietí; elektronické zobrazovacie tabule (telekomunikačné služby); poskytovanie prístupu do databáz.

39 - Turistické prehliadky (doprava); organizovanie zájazdov.

41 - Vydávanie textov (okrem reklamných); organizovanie a vedenie konferencií; organizovanie a vedenie kongresov; informácie o výchove a vzdelávaní; organizovanie kultúrnych alebo vzdelávacích výstav; organizovanie a vedenie seminárov; organizovanie a vedenie sympózií; online vydávanie elektronických kníh a časopisov.

42 - Výzdoba interiérov; priemyselné dizajnérstvo; tvorba softvéru; grafické dizajnérstvo; tvorba a udržiavanie webových stránok (pre tretie osoby); hosťovanie na počítačových stránkach (webových stránkach); poskytovanie internetových vyhľadávačov; poradenstvo pri tvorbe webových stránok.

43 - Ubytovacie kancelárie (hotely, penzióny).

(540)

(591) modrá PANTONE 2935 C, RGB R000 G 087 B184, červená PANTONE 2035 C, RGB R214 G000 B028

(731) Ministerstvo zahraničných vecí a európskych záležitostí Slovenskej republiky, Hlboká cesta 2, 833 36 Bratislava, SK;

(210) 511-2016

(220) 8.3.2016

10(511) 6, 8, 9, 14, 16, 18, 19, 20, 21, 24, 25, 27, 34, 35, 38, 39, 41, 42, 43

(511) 6 - Kľúče; kovové vývesné štíty; kovové reklamné tabule (okrem svetelných).

8 - Razidlá (ručné nástroje); pečatidlá (ručné nástroje).

9 - Prístroje na nahrávanie, prenos a reprodukciu zvuku alebo obrazu; premietacie plochy, plátna; zvukové signálne zariadenia; magnetické nosiče údajov, záznamové disky; audiovizuálne a kompaktné disky, disky DVD a ostatné nosiče digitálnych záznamov; mechanizmy mincových prístrojov; zariadenia na spracovanie údajov; počítače; počítačové programy; nabíjačky batérií; svetelné tabule; neónové reklamy; nahraté počítačové prog-

ramy; svetelné alebo mechanické signalizačné panely; kódované magnetické karty; magnetické identifikačné karty.

14 - Hodiny; privesky (klenotnicke výrobky); klenotnicke výrobky; brošne (klenotnicke výrobky); spony na kravaty.

16 - Papier, lepenka; tlačoviny; knihárske potreby; fotografie; papiernický tovar a písacie potreby; lepidlá na kancelárske použitie alebo pre domácnosť; potreby pre umelcov; maliarske štetce; písacie stroje a kancelárske potreby (okrem nábytku); učebné a vyučovacie pomôcky (okrem prístrojov); plastové obalové materiály; tlačiarenské typy (písmená a číslice); štočky; plagáty; reklamné tabule z papiera, kartónu alebo lepenky; albumy; obrazy (mal'by) zarámované alebo nezarámované; tlače (rytby); spisové obaly (papiernický tovar); ceruzky; tlačiarenské štočky; útržkové bloky; brožúry; pečatidlá; zošity; poznámkové zošity; kartón; katalógy; obaly na doklady; obaly (papiernický tovar); grafické vzory (tlačoviny); obálky (papiernický tovar); puzdrá na perá, perečníky; fotografie (tlačoviny); tlačivá (formuláre); grafické vzory (tlačoviny); tlačené publikácie; brožované knihy; papiernický tovar; stojany na fotografie; plniace perá; prospekty; perá (kancelárske potreby); časopisy (periodiká); papierové alebo plastové vrecká a tašky na balenie; ročenky; kalendáre; stojany na perá a ceruzky; oznámenia (papiernický tovar); papierové zástavy; papierové obrúsky (prestieranie); grafické znaky; pútače z papiera alebo lepenky; papierové alebo kartónové vývesné tabule; samolepky (papiernický tovar); kopírovací papier (papiernický tovar); značkovacie perá (papiernický tovar); letáky; obálky na dokumenty (papiernický tovar).

18 - Peňaženky; puzdrá na navštívenky; dáždnyky; nákupné tašky; cestovné tašky; puzdrá na kľúče; športové tašky; puzdrá na vizitky; menovky na batožinu.

19 - Pamätne tabule (nekovové).

20 - Reklamné nafukovacie predmety.

21 - Poháre, šálky, hrnčeky na pitie.

24 - Tkaniny; textilné materiály; obrusy (okrem papierových).

25 - Odevy; oblečenie; šatky na krk.

27 - Závesné nástenné dekorácie okrem textilných.

34 - Zapaľovače pre fajčiarov.

35 - Vydávanie reklamných textov; reklama; vzťahy s verejnosťou (public relations); marketingový prieskum; organizovanie obchodných alebo reklamných výstav; zbieranie údajov do počítačových databáz; zoraďovanie údajov v počítačových databázach; online reklama na počítačovej komunikačnej sieti; grafická úprava tlačovín na reklamné účely; tvorba reklamných filmov; navrhovanie reklamných materiálov; indexovanie webových stránok na obchodné alebo reklamné účely; písanie textov scenárov na reklamné účely; obchodný manažment; obchodná administratíva; kancelárske práce.

38 - Elektronická pošta; faxové prenosy; výzvy (rádiom; telefónom alebo inými elektronickými komunikačnými prostriedkami; komunikácia prostredníctvom optických sietí; elektronické zobrazovacie tabule (telekomunikačné služby); poskytovanie prístupu do databáz.

39 - Turistické prehliadky (doprava); organizovanie zájazdov.

41 - Vydávanie textov (okrem reklamných); organizovanie a vedenie konferencií; organizovanie a vedenie kongresov; informácie o výchove a vzdelávaní; organizovanie kultúrnych alebo vzdelávacích výstav; organizovanie a vedenie seminárov; organizovanie a vedenie sympózií; online vydávanie elektronických kníh a časopisov.

42 - Výzdoba interiérov; priemyselné dizajnérstvo; tvorba softvéru; grafické dizajnérstvo; tvorba a udržiavanie webových stránok (pre tretie osoby); host'ovanie na počítačových stránkach (webových stránkach); poskytovanie internetových vyhľadávačov; poradenstvo pri tvorbe webových stránok.

43 - Ubytovacie kancelárie (hotely, penzióny).

(540)



(731) Ministerstvo zahraničných vecí a európskych záležitostí Slovenskej republiky, Hlboká cesta 2, 833 36 Bratislava, SK;

(210) 512-2016

(220) 8.3.2016

10(511) 5, 35, 44

(511) 5 - Zubné abrazíva; akonitín; lepidlá na zubné protézy; prípravky na čistenie vzduchu; bielkovinové potraviny na lekárske použitie; bielkovinové prípravky na lekárske použitie; alkoholy na lekárske použitie; aldehydy na farmaceutické použitie; zliatiny drahých kovov pre zubné lekárstvo; zubné amalgámy; škrob na diétne alebo farmaceutické použitie; protireumatické náramky; protireumatické prstene; anestetiká; kôprová esencia na lekárske použitie; náplasti; angosturová kôra na lekárske použitie; prípravky na ničenie škodcov; čaj proti astme; masti proti omrzlinám na farmaceutické použitie; prípravky proti hemoroidom; prípravky na ničenie suchej hniloby; prípravky proti moliam; protiparazitické prípravky; antiseptické prípravky; antiseptická vata; antidiuretiká (lieky na znižovanie tvorby moču); tyčinky na liečbu bradavíc; aseptická vlna; lepkavé pásky na chytanie múch; živné pôdy pre bakteriologické kultúry; bakteriologické prípravky na lekárske a zverolekárske použitie; bakteriálne jedy; bakteriálne prípravky na lekárske a zverolekárske použitie; náplasti na kurie oká; prípravky do kúpeľa na lekárske použitie; soli do minerálnych kúpeľov; prípravky na kyslíkové kúpele; morská voda do kúpeľa na lekárske použitie; terapeutické prípravky do kúpeľa; balzamovacie prípravky na lekárske použitie; ovinadlá; balzamy na lekárske použitie; prípravky na umývanie dobytky; biocídy; bizmutové prípravky na farmaceutické použitie; olovnatá voda (s obsahom octanu olovnatého); insekticídy; živočišne uhlie na farmaceutické použitie; liečivé cukriky; liečivé bahno; bahno na kúpele; náramky na lekárske použitie; prípravky na oštenie popálenín; katechu (Indická akácia) na farmaceutické

použitie; prípravky na otlaky; kalomel (chlorid ortuťnatý); práškové kantaridíny; kaučuk pre zubné lekárstvo; sirupy na farmaceutické použitie; liekové kapsuly; farmaceutické prípravky; obklady (teplé zábaly); pásy na prichytenie hygienických vložiek; vata na lekárske použitie; cupanina na farmaceutické použitie; vápenné farmaceutické prípravky; prípravky na umývanie psov; repelenty pre psov; chemickofarmaceutické prípravky; chloralhydrát na farmaceutické použitie; chloroform (trichlórmetán); netabakové cigarety na lekárske použitie; zubné cementy; prípravky proti nadúvaniu pre zvieratá; dentálne modelovacie vosky; vydymovacie tyčinky; kokaín; protiparazitické obojky pre zvieratá; roztoky na vyplachovanie očí; tlakové obvazy; vitamínové prípravky; chemické vodiče na elektródy elektrokardiografu; kôra kondurango na lekárske použitie; liečivá na zmiernenie zápchy; roztoky na kontaktné šošovky; chemické antikoncepčné prípravky; rádiologické kontrastné látky na lekárske použitie; liečivá na kurie oká; vata na lekárske použitie; farmaceutické prípravky na spáleniny od slnka; tyčinky proti bolesti hlavy; kaustické ceruzky; prípravky na omrzliny; hemostatické tyčinky; krotónová kôra; kurare; vakcíny; detergenty na lekárske použitie; zápary na farmaceutické použitie; materiály na plombovanie zubov; materiály na zubné odťahy; zubné laky; zubné tmely; obväzový materiál; porcelán na zubné protézy; prípravky na uľahčenie prežúvania zubov; prehľadná; dezinfekčné prípravky na hygienické použitie; dezodoranty, nie telové alebo pre zvieratá; prípravky na ničenie myši; chlieb pre diabetikov na lekárske použitie; digestíva na farmaceutické použitie; digitalín; analgetiká; drogy na lekárske použitie; dávkovače liekov (plné); oxid horečnatý (magnézia) na farmaceutické použitie; medovková voda na farmaceutické použitie; minerálne vody na lekárske použitie; soli minerálnych vôd; termálne vody; kôry na farmaceutické použitie; tinktúry (farmaceutické prípravky); rozpúšťadlá na odstraňovanie náplasti; prípravky proti kryptogamným rastlinám; hojivé hubky; soli na lekárske použitie; estery na farmaceutické použitie; étery na farmaceutické použitie; chirurgické obvazy; eukalyptol na farmaceutické použitie; eukalyptus na farmaceutické použitie; prehľadná; múka na farmaceutické použitie; sušené mlieko pre dojčatá; antipyretiká (lieky na znižovanie telesnej teploty); fenikel na lekárske použitie; liečivé infúzie; liečivé čaje; olej z tresčej pečene; fungicidy; liečivá posilňujúce nervovú sústavu; guajakol na farmaceutické použitie; antelmintiká (prípravky proti hlístam); obväzová gáza; laxatíva; želatína na lekárske použitie; gencián na farmaceutické použitie; germicidy (dezinfekčné prípravky); glycerofosfáty; guma na lekárske použitie; ľanové semená na farmaceutické použitie; tuky na lekárske použitie; tuky na zverolekárske použitie; mliečny tuk; chemické prípravky na diagnostikovanie tehotnosti; oleje na lekárske použitie; hematogén; hemoglobín; liečivé rastliny; hormóny na lekárske použitie; horčicový olej na lekárske použitie; hydrastin; hydrastínin; absorpčná vata; spermie na umelú insemináciu; repelenty proti hmyzu; jódová tinktúra; peptóny na farmaceutické použitie; jodoform; ka-

ragén (írsky mach) na lekárske použitie; prehľadná z jalapového koreňa; jojobová pasta; sladké driebko na farmaceutické použitie; tabakové výťažky (insekticidy); mliečne fermenty na farmaceutické použitie; sladové mliečne nápoje na lekárske použitie; prípravky na umývanie zvierat; ľanová múčka na farmaceutické použitie; roztoky na farmaceutické použitie; mliečny cukor na farmaceutické použitie; laktóza na farmaceutické použitie; prípravky na ničenie lariev; droždie na farmaceutické použitie; prípravky na ničenie slimákov; tekuté masti (linimenty); lupulín na farmaceutické použitie; žuvačky na lekárske použitie; kôra mangového stromu na farmaceutické použitie; hygienické nohavičky; menštruačné nohavičky; mentol na farmaceutické použitie; chemické prípravky na ošetrovanie plesne; slad na farmaceutické použitie; herbicidy; herbicídne prípravky; prípravky na ničenie buriny; sirové knôty na dezinfekciu; masti na lekárske použitie; tinktúry na lekárske použitie; séra; mentol; ortuťové masti; výživné látky pre mikroorganizmy; kultúry mikroorganizmov na lekárske a zverolekárske použitie; pastilky na farmaceutické použitie; otrava na potkany; lepy na lapanie múch; prípravky na hubenie múch; horčica na farmaceutické použitie; roztoky na veterinárne použitie; myrobalánová kôra na farmaceutické použitie; chemické prípravky proti sneti obilnej; narkotiká; vonné soli; masti na farmaceutické použitie; opiáty; ópium; opodeldok; organoterapeutické prípravky; zubné amalgámy zo zlata; pektín na farmaceutické použitie; hygienické tampóny; menštruačné tampóny; menštruačné vložky; hygienické obrúsky; fenol na farmaceutické použitie; papier na horčičné obklady; prípravky proti parazitom; farmaceutické prípravky na ošetrovanie pokožky; bylínkové čaje na lekárske použitie; farmaceutické prípravky proti lupinám; pepsiny na farmaceutické použitie; obľákové kapsuly na farmaceutické použitie; prenosné lekárničky (plné); fosfáty na farmaceutické použitie; chemické prípravky proti fyloxére; lieky proti poteniu nôh; krvná plazma; jedy; draselné soli na lekárske použitie; pyritový prášok; kebračo na lekárske použitie; horké drevo na lekárske použitie; chininovník (kôra) na lekárske použitie; chinín na lekárske použitie; chinolín na lekárske použitie; rádioaktívne látky na lekárske použitie; rádium na lekárske použitie; liečivé korene; rebarborové korene na farmaceutické použitie; posilňujúce prípravky (toniká); oxidodusičnan bizmutitý na farmaceutické použitie; sarsaparila (smilax) na lekárske použitie; krv na lekárske použitie; pijavice na lekárske použitie; náramenné obvazy na chirurgické použitie; sedatíva (utišujúce prostriedky); námef na farmaceutické použitie; séroterapeutické liečivá; horčičné náplasti; prípravky na sterilizáciu pôd; uspávacie prípravky; soli sodíka na lekárske použitie; sterilizačné prípravky; strychnin; styptiká (prípravky na zastavenie krvácania); cukor na lekárske použitie; sulfonamidy (liečivá); čapíky; vinny kameň na farmaceutické použitie; terpentín na farmaceutické použitie; terpentínový olej na farmaceutické použitie; tymol na farmaceutické použitie; prípravky proti poteniu; papier odolný proti moliam; zverolekárske prípravky; chemické prípravky na ošetrovanie viniča; prípravky na ni-

čenie škodcov; vezikanty (pľuzgierotvorné látky); octany na farmaceutické použitie; kyseliny na farmaceutické použitie; lepiace pásky na lekárske použitie; alkaloidy na lekárske použitie; diétne potraviny na lekárske použitie; potraviny pre dojčatá; octan hlinitý na farmaceutické použitie; mandľové mlieko na farmaceutické použitie; masti na snečné popáleniny; liečivé kúpeľové soli; sladké drevko na farmaceutické použitie; hydrogénuhličitan sodný na farmaceutické použitie; bio-logické prípravky na lekárske použitie; bróm na farmaceutické použitie; diétne nápoje na lekárske použitie; gáľový olej na lekárske použitie; gáľor na lekárske použitie; kandit na lekárske použitie; karbonyl (prípravok na hubenie parazitov); algicidy; lecitin na lekárske použitie; plyn na lekárske použitie; vložky na ochranu bielizne (hygienické potreby); včelia materská kašička na farmaceutické použitie; lekárske prípravky na odtučňovacie kúry; estery celulózy na farmaceutické použitie; žieravé látky na farmaceutické použitie; étery celulózy na farmaceutické použitie; vedľajšie produkty spracovania obilnín na diétne alebo lekárske použitie; roztoky pre psov; chemické prípravky na farmaceutické použitie; kolódium na farmaceutické použitie; krém z víneho kameňa na farmaceutické použitie; kreozot na farmaceutické použitie; zubolekárske liečivá; lieky pre humánnu medicínu; lieky pre veterinárnu medicínu; diagnostické prípravky na lekárske použitie; glycerín na lekárske použitie; liečivé nápoje; fermenty na farmaceutické použitie; sírny kvet na farmaceutické použitie; formaldehyd na farmaceutické použitie; byliny na fajčenie na lekárske použitie; fumigačné prípravky na lekárske použitie; kyselina galová na farmaceutické použitie; vazelína na lekárske použitie; glukóza na lekárske použitie; gumiguta na lekárske použitie; gurjanský balzam na lekárske použitie; chmeľové výťažky na farmaceutické použitie; ricínový olej na lekárske použitie; peroxid vodíka na lekárske použitie; jód na farmaceutické použitie; jodidy na farmaceutické použitie; alkalické jodidy na farmaceutické použitie; izotopy na lekárske použitie; diétne látky na lekárske použitie; hygienické vložky pre osoby postihnuté inkontinenciou; biologické prípravky na zverolekárske použitie; chemické prípravky na lekárske použitie; chemické prípravky na zverolekárske použitie; chemické činidlá na lekárske a zverolekárske použitie; prípravky na čistenie kontaktných šošoviek; diastáza (enzým meniaci škrob na maltózu) na lekárske použitie; výživové vlákniny; enzýmy na lekárske použitie; enzýmy na zverolekárske použitie; enzymatické prípravky na lekárske použitie; enzymatické prípravky na zverolekárske použitie; absorpčné nohavičky pre osoby postihnuté inkontinenciou; sikatívy na lekárske použitie; obrúsky napustené farmaceutickými pleťovými vodami; potravinové alebo krmivové prípravky so stopovými prvkami; aminokyseliny na lekárske použitie; aminokyseliny na veterinárske použitie; vankúše (podložky) na dojčenie; cédrové drevo na odpudenie hmyzu; chemické dezinfekčné prostriedky na WC; rybia múčka na farmaceutické použitie; minerálne výživové doplnky; ústne vody na lekárske použitie; výživové doplnky; kostný tmel na chirurgické a ortopedické po-

užitie; repelenty proti hmyzu; akaricidy (prípravok na ničenie roztočov); antibiotiká; prípravky na zníženie chuti do jedla na lekárske použitie; bronchodilatačné prípravky; vankúšky na otlaky (náplasti); moleskin na lekárske použitie (pevná bavlnená látka); vaginálne kúpele; medicínalne prípravky na podporu rastu vlasov; steroidy; pomocné látky (adjuvanciá) na lekárske použitie; chirurgické implantáty zo živých tkanív; pásky na oči na lekárske použitie; kyslík na lekárske použitie; dezodoranty na obleky a textilné materiály; prípravky na dezodoráciu vzduchu; prípravky na intímnu hygienu na lekárske použitie; kmeňové bunky na lekárske použitie; kmeňové bunky na zverolekárske použitie; biologické tkanivá na lekárske použitie; biologické tkanivá na zverolekárske použitie; chladiace spreje na lekárske použitie; lubrikačné gély; prípravky z aloy pravej na farmaceutické použitie; perlový prášok na lekárske použitie; prípravky na tlmenie sexuálnej aktivity; detské plienky; detské plienkové nohavičky; prípravky na vyplachovanie očí; tabletky na potlačenie chuti do jedla; tabletky na chudnutie; samoopaľovacie tabletky; antioxidačné tabletky; výživové doplnky pre zvieratá; bielkovinové výživové doplnky; výživové doplnky z ľanových semien; výživové doplnky z ľanového oleja; výživové doplnky z obilných klíčkov; výživové doplnky z kvasníc; včelia materská kašička (výživový doplnok); propolis na farmaceutické použitie; propolisové výživové doplnky; peľové výživové doplnky; enzýmové výživové doplnky; glukózové výživové doplnky; lecitinové výživové doplnky; alginátové výživové doplnky; algináty na farmaceutické použitie; kazeínové výživové doplnky; proteínové výživové doplnky; proteínové výživové doplnky pre zvieratá; reagenčný papier na lekárske a zverolekárske použitie; alkoholy na farmaceutické použitie; pesticídy; plienky pre zvieratá chované v domácnosti; dezinfekčné prípravky; chirurgické lepidlá; diagnostické biologické markery na lekárske použitie; prípravky na liečbu akné; krmivá s obsahom liečiv; diagnostické prípravky na zverolekárske použitie; vatové tyčinky na lekárske použitie; potraviny pre batofatá; sušené mlieko pre dojčatá; transplantáty (živé tkanivá); kolagén na lekárske použitie; rastlinné výťažky na farmaceutické použitie; farmaceutické prípravky; prípravky z mikroorganizmov na lekárske alebo zverolekárske použitie.

35 - Poskytovanie obchodných alebo podnikateľských informácií; kancelárie zaoberajúce sa dovozom a vývozom; predvádzanie tovaru; rozširovanie reklamných materiálov zákazníkom (letáky, prospekty, tlačoviny, vzorky); rozširovanie vzoriek tovarov; prieskum trhu; odborné obchodné alebo podnikateľské poradenstvo; podpora predaja (pre tretie osoby); sekretárske služby; on line reklama na počítačovej komunikačnej sieti; zásobovacie služby pre tretie osoby (nákup tovarov a služieb pre iné podniky); prezentácia výrobkov v komunikačných médiách pre maloobchod; obchodné informácie a rady spotrebiteľom; administratívne spracovanie obchodných objednávok; obchodná správa licencií výrobkov a služieb (pre tretie osoby); subdodávateľské služby (obchodné služby); marketing; maloobchodné ale-

bo veľkoobchodné služby s farmaceutickými, zverolekárske a zdravotníckymi prípravkami a s lekárske potreby; obchodné sprostredkovateľské služby; poskytovanie obchodných informácií prostredníctvom webových stránok; on line poskytovanie obchodného priestoru pre nákupcov a predajcov tovarov a služieb.

44 - Zdravotné strediská (služby); služby chiropraktikov; zdravotnícka starostlivosť; lekárske služby; fyzioterapia; farmaceutické poradenstvo; prenájom zdravotníckeho vybavenia; aromaterapeutické služby; telemedicínske služby; terapeutické služby; prenájom lekárskeho vybavenia; zdravotné strediská; alternatívna medicína; zdravotné poradenstvo; lekárske poradenstvo pre zdravotne postihnuté osoby.

(540)



(591) biela, fialová

(731) Dr. ASANTE s.r.o., Grófska 374/11, 053 02 Spišský Hrhov, SK;

(740) Hric Ivan, JUDr., Spišská Nová Ves, SK;

(210) 523-2016

(220) 9.3.2016

10(511) 25, 28, 41

(511) 25 - Odevy; obuv a pokrývky hlavy.

28 - Telocvičné a športové potreby.

41 - Výchova; vzdelávanie; zábava; športová a kultúrna činnosť.

(540)



(591) modrá (RGB 0/40/100)

(731) Vojtičková Silvia, Mgr., Vyšehradská 10, 851 09 Bratislava, SK; Holubová Katarína, Mgr., Bieloruská 66, 821 06 Bratislava, SK;

(210) 524-2016

(220) 8.3.2016

10(511) 18, 20, 25, 28, 35

(511) 18 - Turistické plecniaky; chlebníky; batohy, plecniaky; horolezecké plecniaky; náprsné tašky; tašky na náradie (prázdné); kožené puzdrá na rybárske potreby; peňaženky; športové tašky; tašky na kolieskach; cestovné obaly na odevy; poľovnícke tašky (torby); torby; kufre; kufríky; tašky; cestovné tašky; kožené remene (sedlárske výrobky); kožené remienky; puzdrá na kľúče; daždníky; sl-

nečníky; kožušiny; kožené náramenné pásy; kožené alebo kožou potiahnuté škatule; vulkanfibrové škatule; kožené vrecia a puzdrá na balenie; kožené šnúrky; sedlárske výrobky; vychádzkové palice.

20 - Stoličky; trojnožky (nábytok); sedadlá; kempingový nábytok; kovový nábytok; lavičky (nábytok); hlavové opierky (časti nábytku); stojany na rybárske udice; rybárske koše; nekovové kontajnery; nekovové kade; plastové nádoby (obaly); nekovové vrchnáky na nádoby; spacie vaky; spacie vaky na stanovanie; spacie podložky; matrace; penové kempingové matrace; obaly na odevy; rozkladacie ležadlá; nafukovacie matrace (nie na lekárske účely); nafukovacie podušky (nie na lekárske účely); podhlavníky; paravány, zásteny (nábytok); nekovové stanové kolíky; nekovové stanové tyče; drevené cievky na nite, šijacie hodváby a priadze.

25 - Oblečenie; vrchné ošatenie; zvrchníky; pokrývky hlavy; nepremokavé odevy; pršiplášte; vesty pre rybárov; bundy; bundy pre rybárov; rybárske kombinézy (oblečenie); kombinézy (oblečenie); maskáčové bundy; maskáčové koše; maskáčové nohavice; mikiny s kapucňou; svetre; pončá; pleteniny (oblečenie); odevy s termoizolačnými vlastnosťami; športové tielka; športové tričká; dresy; koše; koše s krátkym rukávom; šilty (pokrývky hlavy); klobúky; chrániče uší proti chladu (pokrývky hlavy); nepremokavé rybárske čizmy; galoše; vysoká obuv; nízke čizmy; členkové topánky; športová obuv; vložky do topánok; protišmykové pomôcky na obuv; ponožky; gamaše; pružné pásy na gamaše; pánske spodky; spodná bielizeň pohlcujúca pot; hotové podšívky (časti odevov); nánožníky, nie elektricky vyhrievané; rukavice; šatky, šály; zásteny; kožené odevy; vrecká na odevy; opasky na doklady a peniaze (časti odevov).

28 - Rybárske náradie; koncovkové rybárske náradie; rybárske navijaky; umelé rybárske návnady; umelé rybárske mušky (nástrahy); návnady na lov a rybolov; poľovnícke alebo rybárske pachové návnady; rybárske palice; rybárske udice; rukoväte na rybárske udice; podpery na rybárske udice; stojany na rybárske palice a rybárske udice; rybárske olovká; podberáky pre rybárov; rybárske obratlíky (rybárske náradie); umelé rybárske návnady pre lov dravých rýb (rybárske wobler); paternostery (rybárske potreby); rybárske gumené nástrahy; rybárske blyskáče; rybárske plaváky; plaváky (rybársky výstroj); harpúny (športové náradie); snímače záberu (rybársky výstroj); signalizátory záberu na použitie pri rybolove (okrem elektrických); háčiky na lov rýb; rybárske vlasce; materiály na rybárske vlasce; škatule na rybárske mušky (rybárske potreby); koše na rybolov; plávacie vesty.

35 - Maloobchodné a veľkoobchodné služby s rybárskym náradím, s rybárskymi návnadami, s rybárskymi potrebami, s knihami, s brožúrami a s DVD diskami s rybárskou tematikou, s navijakmi, s navijakmi na rybárske siete, s mechanickými navijacími zariadeniami, s nožmi, s dýkami, s nožmi na čistenie rýb od šupín, so škrabkami (ručné nástroje), s opaskami, s remeňmi na nosenie náradia, s puzdrami na rybárske potreby, s harpúnami, s rybárskymi lankami (ručné ná-

stroje), s hrotmi, so špicami, s ostrím (časti ručných nástrojov a náradia), s kovovými karabínkami, s kovovými skobami, s kovovými rybárskymi obratlíkmi, s ručnými zdvihákmi, s pinzetami (klieštiky), s vreckovými nožíkmi, s loveckými nožmi, s nožmi na otváranie ustríc, s ostriacimi nástrojmi, s člnmi, s motormi na člny, s lodnými motormi, s ručnými pumpami, s lampami, s lampami s upevnením na čelo (čelovky), s lampášmi, s elektrickými vreckovými baterkami, so svetelnými reflektormi, so sieťkami proti hmyzu (nekovovými), s insekticídmi a s repelentami proti hmyzu, s rybárskymi sieťami, so záťahovými a vlečnými rybárskymi sieťami, so sieťovými sádkami na chov rýb, s povrazmi na siete, so sieťami, so stanmi, so stanmi na kempovanie, s plátennými strechami, s markízami, s lanami (nekovové), s povrazmi a šnúrami, s viazacími nekovovými páskami, s maskovacími sieťami, s maskovacími plachtami, so sieťami na ležanie (visuté lôžka), s páperovými dekami, s vrecami na prepravu a uchovávanie tovarov, so živými rybárskymi návnadami, s kôrovcami (živé), s mäkkými (živé), s vedľajšími produktmi pri spracovaní obilnín (krmivo pre zvieratá), s krmivom pre zvieratá, so suchými krmivom, s riasami (potravinu alebo krmivo), s posilňujúcimi prípravkami pre zvieratá, s ryžovou múkou (krmivo), s otrubovou kŕmnu zmesou pre zvieratá, s ikrami, so živými rybami; maloobchodné a veľkoobchodné služby s rybárskym náradím, s rybárskymi návnadami, s rybárskymi potrebami, s knihami, s brožúrami a s DVD diskami s rybárskou tematikou, s navijakmi, s navijakmi na rybárske siete, s mechanickými navijacími zariadeniami, s nožmi, s dýkami, s nožmi na čistenie rýb od šupín, so škrabkami (ručné nástroje), s opaskami, s remeňmi na nosenie náradia, s puzdrami na rybárske potreby, s harpúnami, s rybárskymi lankami (ručné nástroje), s hrotmi, so špicami, s ostrím (časti ručných nástrojov a náradia), s kovovými karabínkami, s kovovými skobami, s kovovými rybárskymi obratlíkmi, s ručnými zdvihákmi, s pinzetami (klieštiky), s vreckovými nožíkmi, s loveckými nožmi, s nožmi na otváranie ustríc, s ostriacimi nástrojmi, s člnmi, s motormi na člny, s lodnými motormi, s ručnými pumpami, s lampami, s lampami s upevnením na čelo (čelovky), s lampášmi, s elektrickými vreckovými baterkami, so svetelnými reflektormi, so sieťkami proti hmyzu (nekovovými), s insekticídmi a s repelentami proti hmyzu, s rybárskymi sieťami, so záťahovými a vlečnými rybárskymi sieťami, so sieťovými sádkami na chov rýb, s povrazmi na siete, so sieťami, so stanmi, so stanmi na kempovanie, s plátennými strechami, s markízami, s lanami (nekovové), s povrazmi a šnúrami, s viazacími nekovovými páskami, s maskovacími sieťami, s maskovacími plachtami, so sieťami na ležanie (visuté lôžka), s páperovými dekami, s vrecami na prepravu a uchovávanie tovarov, so živými rybárskymi návnadami, s kôrovcami (živé), s mäkkými (živé), s vedľajšími produktmi pri spracovaní obilnín (krmivo pre zvieratá), s krmivom pre zvieratá, so suchými krmivom, s riasami (potravinu alebo krmivo), s posilňujúcimi prípravkami pre zvieratá, s ryžovou múkou (krmivo), s otrubovou kŕmnu zmesou pre zvieratá,

s ikrami, so živými rybami prostredníctvom internetu; kancelárie zaoberajúce sa dovozom a vývozom; analýzy nákladov; obchodné odhady; maloobchodné a veľkoobchodné služby s tovarmi uvedenými v triedach 18, 20, 25 a 28 tohto zoznamu; maloobchodné a veľkoobchodné služby s tovarmi uvedenými v triedach 18, 20, 25 a 28 tohto zoznamu prostredníctvom internetu; správa spotrebiteľských vernostných programov; služby porovnávaní cien; obchodná správa licencií výrobcov a služieb (pre tretie osoby); zásobovacie služby pre tretie osoby (nákup tovarov a služieb pre iné podniky); podpora predaja (pre tretie osoby); rozširovanie reklamných materiálov zákaznikom (letáky, prospekty, tlačoviny, vzorky); vzťahy s verejnosťou (public relations); reklama; rozširovanie reklamných oznamov; on line reklama na počítačovej komunikačnej sieti; prenájom reklamného času v komunikačných médiách; grafická úprava tlačovín na reklamné účely; vydávanie reklamných textov; zásielkové reklamné služby; marketing; obchodný alebo podnikateľský prieskum; predvádzanie tovaru; organizovanie obchodných alebo reklamných výstav; organizovanie obchodných alebo reklamných veľtrhov; prezentácia výrobkov v komunikačných médiách pre maloobchod; lepenie plagátov; prenájom reklamných plôch; prenájom reklamných materiálov; rozhlasová reklama; televízna reklama; tvorba reklamných filmov; vyhládvanie informácií v počítačových súboroch (pre tretie osoby); obchodné informácie a rady spotrebiteľom; odborné obchodné alebo podnikateľské poradenstvo; správa počítačových súborov; administratívne spracovanie obchodných objednávok; zbieranie údajov do počítačových databáz; zoraďovanie údajov v počítačových databázach; obchodné alebo podnikateľské informácie; aranžovanie výkladov; prenájom predajných stánkov; poskytovanie rád a informácií o uvedených službách prostredníctvom komunikačných médií, elektronickej pošty, SMS správ, počítačových sietí a internetu alebo verbálne.

(540)



(731) Gábor Ján, Svetlá 3/ 4221, 811 02 Bratislava, SK;
 (740) Porubčan Róbert, Ing., Ivanka pri Dunaji, SK;

(210) 525-2016

(220) 8.3.2016

10(511) 35, 38, 41

(511) 35 - Pomoc pri riadení obchodnej činnosti; poskytovanie obchodných alebo podnikateľských informácií; komerčné informačné kancelárie; sprostredkovateľne práce; účtovníctvo; vedenie účtovných kníh; zostavovanie výpisov z účtov; obchodné alebo podnikové audity (revízia účtov); poradenstvo pri organizovaní a riadení obchodnej činnosti; poradenstvo pri riadení podnikov; po-

moc pri riadení obchodných alebo priemyselných podnikov; poradenstvo pri organizovaní obchodnej činnosti; poradenské služby pri riadení obchodnej činnosti; odborné obchodné alebo podnikateľské poradenstvo; obchodné alebo podnikateľské informácie; obchodné informácie a rady spotrebiteľom; subdodávateľské služby (obchodné služby); obchodný manažment pre poskytovateľov služieb na voľnej nohe; vypracovávanie daňových priznaní; podávanie daňových priznaní; fakturácie; aktualizácia a údržba údajov v počítačových databázach; zbieranie údajov do počítačových databáz; zoraďovanie údajov v počítačových databázach; poskytovanie informácií týkajúcich sa všetkých vyššie uvedených služieb v triede 35 tohto zoznamu; poradenské a konzultačné služby týkajúce sa všetkých vyššie uvedených služieb v triede 35 tohto zoznamu.

38 - Poskytovanie prístupu do databáz; poskytovanie prístupu do databáz s daňovými a účtovnými informáciami; poskytovanie prístupu do databáz s odbornými článkami v oblasti daní a účtovníctva; poskytovanie prístupu do databáz s elektronickými formulármi; poskytovanie prístupu do databáz s elektronickými formulármi v oblasti daní a účtovníctva; poskytovanie informácií týkajúcich sa všetkých vyššie uvedených služieb v triede 38 tohto zoznamu; poradenské a konzultačné služby týkajúce sa všetkých vyššie uvedených služieb v triede 38 tohto zoznamu.

41 - Online poskytovanie elektronických publikácií (bez možnosti kopírovania); online poskytovanie elektronických publikácií v oblasti daní a účtovníctva (bez možnosti kopírovania); online poskytovanie elektronických formulárov (bez možnosti kopírovania); online poskytovanie elektronických formulárov v oblasti daní a účtovníctva (bez možnosti kopírovania); online vydávanie elektronických kníh a časopisov; online vydávanie elektronických kníh a časopisov v oblasti daní a účtovníctva; online vydávanie elektronických formulárov; online vydávanie elektronických formulárov v oblasti daní a účtovníctva; elektronická edičná činnosť v malom (DTP služby); formátovanie textov (nie na reklamné účely); poskytovanie informácií týkajúcich sa všetkých vyššie uvedených služieb v triede 41 tohto zoznamu; poradenské a konzultačné služby týkajúce sa všetkých vyššie uvedených služieb v triede 41 tohto zoznamu.

(540)



(591) čierna, oranžová, modrá

(731) Štatistické a evidenčné vydavateľstvo tlačív, a.s. ŠEVT a.s., Plynárenská 6, 821 09 Bratislava, SK;

(740) Hudák Juraj, Mgr., Košice, SK;

(210) 526-2016

(220) 10.3.2016

10(511) 41, 42, 44

(511) 41 - Výchova; vzdelávanie; zábava; športová a kultúrna činnosť.

42 - Vedecké a technologické služby a s nimi súvisiaci výskum a projektovanie; priemyselné analýzy a priemyselný výskum; navrhovanie a vývoj počítačového hardvéru a softvéru.

44 - Právne služby; bezpečnostné služby na ochranu osôb a majetku; základné a špeciálne sociálne poradenstvo.

(540)



(591) červená RGB 170/30/30, modrá RGB 20/120/170, žltá RGB 250/180/20, fialová RGB 150/50/120, zelená RGB 70/180/70

(731) Slovenská komora sociálnych pracovníkov a asistentov sociálnej práce, Mokrohájska cesta 3, 841 04 Bratislava, SK;

(210) 530-2016

(220) 10.3.2016

10(511) 35, 36, 37

(511) 35 - Pomoc pri riadení obchodnej činnosti; poskytovanie obchodných alebo podnikateľských informácií; lepenie plagátov; kancelárie zaoberajúce sa dovozom a vývozom; komerčné informačné kancelárie; analýzy nákladov; rozširovanie reklamných oznamov; fotokopirovacie služby; sprostredkovateľne práce; prenájom kancelárskych strojov a zariadení; účtovníctvo; vedenie účtovných kníh; zostavovanie výpisov z účtov; obchodné alebo podnikové audity (revízia účtov); poradenstvo pri organizovaní a riadení obchodnej činnosti; personálne poradenstvo; poradenstvo pri riadení podnikov; písanie na stroji; predvádzanie tovaru; rozširovanie reklamných materiálov zákaznikom (letáky, prospekty, tlačoviny, vzorky); pomoc pri riadení obchodných alebo priemyselných podnikov; rozmnožovanie dokumentov; aktualizovanie reklamných materiálov; rozširovanie vzoriek tovarov; odborné posudky efektívnosti podnikov; dražby; prieskum trhu; obchodné odhady; obchodný alebo podnikateľský prieskum; prenájom reklamných materiálov; poradenstvo pri organizovaní obchodnej činnosti; vydávanie reklamných textov; reklama; rozhlasová reklama; obchodný alebo podnikateľský výskum; vzťahy s verejnosťou (public relations); stenografické služby; televízna reklama; prepisovanie správ (kancelárske práce); aranžovanie výkladov; reklamné agentúry; poradenské služby pri riadení obchodnej činnosti; predvádzanie (služby modeliek) na reklamné účely a podporu predaja; marketingový prieskum; správa počítačových súbo-

rov; odborné obchodné alebo podnikateľské poradenstvo; hospodárske (ekonomické) predpovede; organizovanie obchodných alebo reklamných výstav; obchodné alebo podnikateľské informácie; prieskum verejnej mienky; príprava miezd a výplatných listín; nábor zamestnancov; služby poskytované pri premiestňovaní podnikov; prenájom reklamných plôch; podpora predaja (pre tretie osoby); sekretárske služby; vypracovanie daňových priznaní; odkazovacie telefónne služby (pre neprítomných predplatiteľov); spracovanie textov; služby predplácania novín a časopisov (pre tretie osoby); zásielkové reklamné služby; administratívna správa hotelov; odborné obchodné riadenie umeleckých činností; zbieranie údajov do počítačových databáz; zoraďovanie údajov v počítačových databázach; organizovanie obchodných alebo reklamných veľtrhov; prenájom fotokopirovacích strojov; on line reklama na počítačovej komunikačnej sieti; zásobovacie služby pre tretie osoby (nákup tovarov a služieb pre iné podniky); vyhľadávanie informácií v počítačových súboroch (pre tretie osoby); prenájom reklamného času v komunikačných médiách; prehľad tlače (výstrižkové služby); prenájom predajných automatov; výber zamestnancov pomocou psychologických testov; služby porovnávania cien; prezentácia výrobkov v komunikačných médiách pre maloobchod; obchodné informácie a rady spotrebiteľom; predplatné telekomunikačných služieb (pre tretie osoby); administratívne spracovanie obchodných objednávok; obchodná správa licencií výrobkov a služieb (pre tretie osoby); subdávateľské služby (obchodné služby); fakturácie; písanie reklamných textov; zostavovanie štatistík; grafická úprava tlačovín na reklamné účely; vyhľadávanie sponzorov; organizovanie módnych prehliadok na podporu predaja; tvorba reklamných filmov; obchodný manažment pre športovcov; marketing; telemarketingové služby; maloobchodné alebo veľkoobchodné služby s farmaceutickými, zverolekárkymi a zdravotníckymi prípravkami a s lekárkymi potrebami; prenájom predajných stánkov; poskytovanie obchodných alebo podnikateľských kontaktných informácií; optimalizácia internetových vyhľadávačov na podporu predaja; optimalizácia obchodovania na webových stránkach; platené reklamné služby typu „klikni sem“; obchodné sprostredkovateľské služby; obchodný manažment pre poskytovateľov služieb na voľnej nohe; vyjednávanie a uzatváranie obchodných transakcií pre tretie osoby; aktualizácia a údržba údajov v počítačových databázach; riadenie obchodnej činnosti v stavebníctve; poskytovanie obchodných informácií prostredníctvom webových stránok; on line poskytovanie obchodného priestoru pre nákupcov a predajcov tovarov a služieb; navrhovanie reklamných materiálov; externé administratívne riadenie podnikov; podávanie daňových priznaní; podnikové riadenie refundovaných programov (pre tretie osoby); prenájom billboardov; písanie životopisov (pre tretie osoby); indexovanie webových stránok na obchodné alebo reklamné účely; správa programov pre pravidelných cestujúcich v leteckej doprave; plánovanie stretnutí (kancelárske práce); pripomínanie

stretnutí (kancelárske práce); správa spotrebiteľských vernostných programov; písanie textov scenárov na reklamné účely.

36 - Úrazové poistenie; platenie splátok; aktuárske služby (poistnomatematické); prenájom nehnuteľností; sprostredkovanie (maklérstvo); úverové agentúry; realitné kancelárie; sprostredkovanie nehnuteľností; kancelárie zaoberajúce sa inkasovaním pohľadávok; sprostredkovanie poistenia; colné deklarácie (finančné služby); poisťovníctvo; bankovníctvo; oceňovanie nehnuteľností; organizovanie dobročinných zbierok; zriaďovanie fondov; kapitálové investície; finančné záručné služby; zmenárenské služby; vydávanie cestovných šekov; klíring (bezhotovostné zúčtovávanie vzájomných pohľadávok a záväzkov); úschovné služby, úschova v bezpečnostných schránkach; organizovanie zbierok; pôžičky (finančné úvery); daňové odhady (služby); finančné odhady a oceňovanie (poisťovníctvo, bankovníctvo, nehnuteľnosti); faktoring; správcovstvo majetku (pre tretie osoby); financovanie (služby); finančné riadenie; záložne; správa nehnuteľností; správa nájomných domov; uzatváranie poisťiek proti požiaru; prenájom bytov; prenájom poľnohospodárskych fariem; zdravotné poistenie; poistenie v námornej doprave; bankové hypotéky; služby sporiteľní; finančný lízing; obchodovanie na urze s cennými papiermi; životné poistenie; ubytovanie kancelárie (prenájom bývania); finančné analýzy; oceňovanie starožitností; oceňovanie umeleckých diel; overovanie šekov; finančné poradenstvo; konzultačné služby v oblasti poisťovníctva; spracovanie platieb kreditnými kartami; spracovanie platieb debetnými kartami; elektronický prevod kapitálu; finančné informácie; informácie o poistení; oceňovanie šperkov; oceňovanie numizmatických zbierok; vyberanie nájomného; oceňovanie známkov; vydávanie cenných papierov; úschova cenností; kurzové záznamy na burze; vydávanie kreditných kariet; prenájom kancelárskych priestorov; služby v oblasti vyplácania dôchodkov; finančné sponzorstvo; bankové služby priamo k zákazníkom (homebanking); likvidácia podnikov (finančné služby); odhadovanie nákladov na opravu (finančné odhadovanie); obchodovanie na burze s uhlíkovými emisiami; finančné ohodnocovanie nezoťaťého dreva; finančné ohodnocovanie vlny; záložné pôžičky; konzervatívne fondy (služby); sprostredkovanie na burze cenných papierov; poradenstvo v oblasti splácania dlhov; organizovanie financovania stavebných projektov; poskytovanie finančných informácií prostredníctvom webových stránok; finančné riadenie refundovaných platieb (pre tretie osoby); investovanie do fondov; sprostredkovanie obchodu s akciami a obligáciami; poskytovanie zliav vo vybraných zariadeniach prostredníctvom členskej karty; finančné záruky.

37 - Údržba nábytku; opravy fotografických prístrojov; inštalovanie a opravy elektrických spotrebičov; inštalácie a opravy výťahov; asfaltovanie; údržba a opravy motorových vozidiel; údržba a opravy lietadiel; čistenie interiérov budov; bielenie bielizne; čistenie a opravy kotlov; údržba a opravy horákov; prenájom buldozérov; inštalácia, údržba a opravy kancelárskych strojov a zariadení; inštalácie a opravy požiarnych hlásičov; inštalácie a opravy poplašných systémov

proti vlámaniu; čalúnické opravy; údržba a opravy trezorov; prenájom stavebných strojov a zariadení; stavba lodí; opravy šatstva; inštalácie a opravy vykurovacích zariadení; opravy obuvi; čistenie komínov; údržba a opravy bezpečnostných schránok; inštalácie a opravy klimatizačných zariadení; stavebníctvo (stavebná činnosť); podmorské staviteľstvo; stavebný dozor; opravy šatstva; údržba, čistenie a opravy kože; inštalácia kuchynských zariadení; demolácia budov; anti-korózne úpravy; dezinfekcia; maľovanie a opravy reklamných tabúľ; stavba a opravy skladov; izolovanie proti vlhkosti (stavebníctvo); prenájom bagrov a rýpadiel; čistenie okien; opravy a údržba filmových premietačiek; inštalácie a opravy pecí; údržba, čistenie a opravy kožušín; mazanie vozidiel; čistenie odevov; opravy hodín a hodínok; výstavba tovární; inštalácie a opravy zavlažovacích zariadení; izolovanie stavieb; umývanie dopravných prostriedkov; pranie bielizne; pranie; inštalácia, údržba a opravy strojov; murárske práce; reštaurovanie nábytku; budovanie prístavných hrádzí; žehlenie odevov napařovaním; výstavba a údržba ropovodov; tapetovanie (papierové tapety); tapetovanie; opravy dáždnikov; opravy slnečníkov; čalúnenie nábytku; interiérové a exteriérové maľovanie a natieranie; hľadanie alebo brúsenie pemzou; sadrovanie, štukovanie; klampiárstvo a inštalatérstvo; leštenie vozidiel; opravy púmp a čerpadiel; budovanie prístavov; deratizácia; protektorovanie pneumatík; inštalácie a opravy chladiacich zariadení; žehlenie bielizne; precinovanie (opravy); nitovanie; ošetrovanie vozidiel protikoróznymi nátermi; autoservis (údržba a tankovanie); inštalácie a opravy telefónov; údržba vozidiel; lakovanie, glazovanie; čistenie vozidiel; opravy vozidiel pri dopravných nehodách; prenájom čistiacich strojov; ničenie škodcov (nie v poľnohospodárstve); montovanie lešení; murovanie, murárske práce; čistenie plienok; chemické čistenie; stavebné informácie; informácie o opravách; ostrenie a brúsenie nožov; banské dobývanie; povrchové dobývanie; kladenie povrchov komunikácií; pieskovanie; podmorské opravy; čistenie exteriérov budov; vulkanizovanie pneumatík (opravy); vŕtanie studní; výstavba obchodov a obchodných stánkov; inštalácia, údržba a opravy počítačov; odrušovanie elektrických prístrojov a zariadení; opravy opotrebovaných alebo poškodených motorov; opravy opotrebovaných alebo poškodených strojov; prenájom stavebných žeriavov; prenájom zametacích vozidiel; pokrývačské práce; umelé zasnežovanie; čistenie ciest; opravy zámok; reštaurovanie umeleckých diel; reštaurovanie hudobných nástrojov; inštalácia okien a dverí; údržba bazénov; renovácie tonerov; stavebné poradenstvo; tesárske práce; hĺbkové vŕtanie ropných ložísk a ložísk plynu; prenájom odvodňovacích čerpadiel; požičovanie práčok; opravy elektrických vedení; nabíjanie batérií vozidiel; vyvažovanie pneumatík; ladenie hudobných nástrojov; kladenie káblov.

(540)



(591) modrá, sivá, biela

(731) Lucron construction, s.r.o., Mlynské nivy 49, 821 09 Bratislava, SK;

(740) Fox Martens s.r.o., Bratislava, SK;

(210) 532-2016

(220) 10.3.2016

10(511) 18, 24, 25

(511) 18 - Peňaženky; poľovnícke tašky (torby); školské tašky (aktovky); cestovné kufre; dáždniky; kožené tašky na náradie (prázdne); plecniaky; slnečníky; kožušiny; náprsné tašky; tašky na kolieskach; nákupné tašky; diplomatické kufriky; horolezecké plecniaky; turistické plecniaky; plážové tašky; kabelky; kožené vrecia a puzdrá na balenie; kožené vrecká a tašky na balenie; aktovky (kožená galantéria); kožené cestovné tašky (kožená galantéria); kufre; spoločenské kabelky; kufrik na toaletné potreby (prázdny); cestovné obaly na odevy; kufriky; športové tašky; tašky; obaly na kreditné karty (náprsné tašky).

24 - Nažehlovacie textilie; tkaniny; textilie; posteľné pokrývky; obrusy (okrem papierových); cestovné deky; damask (tkaniny); textilie na bielizeň; plachty; prikrývky; postelňa bielizeň; textilné uteráky; textilné vreckovky; textilné etikety; posteľné pokrývky a prikrývky; obliečky na vankúše.

25 - Oblečenie pre motoristov; obuv; sandále na kúpanie; obuv na kúpanie; pančuchy; pracovné plášte; čiapky; pleteniny; vysoká obuv; celé topánky; šnurovacie topánky; šály; krátke kabátiky; spodná bielizeň; čiapkové šilty; opasky (časti odevov); šály; župany; svetre; pulóvre; ponožky; košele; košele s krátkym rukávom; odevy, oblečenie; klobúky; kožušiny (oblečenie); kostýmy, obleky; konfekcia (odevy); kravaty; nohavice; rukavice; šatky, šály; plátenná obuv; cylindre (klobúky), tielka; kabáty; legíny; športové tričká, dresy; zástery; papuče; kožušinové kabáty; plážové oblečenie; pyžamá; šaty; sandále; pánske spodky; podprsenky; kabátiky; uniformy; bundy; saká; kúpacie čiapky; plavky; topánky; športová obuv; čelenky (oblečenie); spodničky; lyžiarska obuv; telocvičné úbory; kožené odevy; tričká; vesty pre rybárov; šilty (pokrývky hlavy); dámske nohavice; športové tielka.

(540) HAILYKAMAS

(731) Essender Erik, Dobrá 1225, 914 01 Trenčianska Teplá, SK;

(210) 533-2016

(220) 9.3.2016

10(511) 9, 35, 37, 38, 41, 42

(511) 9 - Vysielače (telekomunikácie); telekomunikačné vysielače; vysielače elektronických signálov; antény; stožiare bezdrôtových antén; modemy; audiovizuálne prijímače; televízne prijímače; elektrické meniče; zosilňovače; reproduktory, amplióny; transpondéry (telekomunikačné družice na prenos rádiových signálov); transformátory (elektrotechnika); tranzistory (elektronika); skriňové rozvádzače (elektrotechnika); konektory (elektrotechnika); rozvodné panely (elektrina); rozvodné pulty (elektrina); materiály na elektrické vedenie (drôty, káble); prístroje a nástroje na vedenie, distribúciu, transformáciu, akumuláciu, reguláciu alebo ovládanie elektrického prúdu; elektrické regulačné prístroje; vysokofrekvenčné prístroje; elektrické monitorovacie prístroje; satelitné prijímače a vysielače prístroje a nástroje; optické prístroje a nástroje; optické vlákna; prístroje a nástroje na meranie; prístroje na nahrávanie, prenos a reprodukciu zvuku alebo obrazu; zariadenia na spracovanie údajov; prístroje na vnútornú komunikáciu; rádiá; rádiotelefonné zariadenia; rádiotelegrafické zariadenia; telefónne prístroje; premietacie prístroje; diaľkové ovládače; diaľkové pre rušovače; magnetické nosiče údajov; optické nosiče údajov; magnetické disky; optické kompaktné disky; USB kľúče; počítačový hardvér; počítače; prenosné počítače; periférne zariadenia počítačov; počítačové pamäte; procesory (centrálne procesorové jednotky); mikroprocesory; počítačové rozhrania; počítačový softvér (nahraté počítačové programy); počítačové softvérové aplikácie (sťahovateľné); elektronické publikácie (sťahovateľné).

35 - Zbieranie údajov do počítačových databáz; zoradovanie údajov v počítačových databázach; aktualizácia a údržba údajov v počítačových databázach; správa počítačových súborov; vyhľadávanie informácií v počítačových súboroch (pre tretie osoby); predplátne telekomunikačných služieb (pre tretie osoby); správa spotrebiteľských vernostných programov; obchodné sprostredkovateľské služby; obchodný manažment; reklama; televízna reklama; rozhlasová reklama; on-line reklama na počítačovej komunikačnej sieti; rozširovanie reklamných materiálov zákazníkom (letáky, prospekty, tlačoviny, vzorky); prenájom reklamných plôch; prenájom reklamného času v komunikačných médiách; podpora predaja (pre tretie osoby); poskytovanie obchodných alebo podnikateľských informácií; obchodné informácie a rady spotrebiteľom; odborné obchodné alebo podnikateľské poradenstvo; poradenstvo pri organizovaní a riadení obchodnej činnosti; obchodný alebo podnikateľský prieskum; vzťahy s verejnosťou (public relations); prieskum trhu; prieskum verejnej mienky; marketing; marketingový prieskum; poskytovanie obchodných informácií prostredníctvom webových stránok; obchodné poradenské služby v oblasti služieb uvedených v triede 35 tohto zoznamu.

37 - Inštalácie, údržba a opravy telekomunikačných zariadení a prístrojov; inštalácie, údržba a opravy telekomunikačných sietí; inštalácie, údržba a opravy telekomunikačných vedení; inštalácie, údrž-

ba a opravy vysielačích zariadení; inštalácie, údržba a opravy frekvenčných prístrojov; inštalácie, údržba a opravy rozhlasových alebo televíznych prijímačov; inštalácie, údržba a opravy počítačového hardvéru pre telekomunikačné systémy; inštalácie, údržba a opravy serverov; inštalácie, údržba a opravy zariadení na uchovávanie údajov; inštalácie, údržba a opravy káblov pre prístup k internetu; inštalácie, údržba a opravy hardvéru pre prístup k internetu; inštalácie, údržba a opravy televízorov; inštalovanie systémov káblovej televízie; elektroinštalačné služby pre telekomunikácie; výstavba telekomunikačných veží; inštalácie, údržba a opravy telefónnych liniek; inštalácie, opravy elektrických vedení; inštalácie a opravy telefónov; inštalácia, údržba a opravy počítačov; poskytovanie informácií v oblasti opravy alebo údržby telekomunikačných zariadení; poradenské služby v oblasti služieb uvedených v triede 37 tohto zoznamu.

38 - Telekomunikačné služby; rozhlasové vysielanie; televízne vysielanie; vysielanie káblovej televízie; bezdrôtové vysielanie; telefonické služby; telefonická komunikácia; komunikácia mobilnými telefónmi; rádiová komunikácia; komunikácia prostredníctvom optických sietí; komunikácia prostredníctvom počítačových terminálov; poskytovanie telekomunikačného pripojenia do svetovej počítačovej siete; služby vstupu do telekomunikačných sietí (smerovanie a pripájanie); poskytovanie užívateľského prístupu do svetovej počítačovej siete; poskytovanie prístupu do databáz; posielanie správ; prenos správ a obrazových informácií prostredníctvom počítačov; prenos signálu prostredníctvom satelitu; prenos digitálnych súborov; kontinuálny prenos dát (streaming); prenájom prístupového času do svetových počítačových sietí; prenájom prístrojov na prenos dát; prenájom prístrojov na prenos správ; prenájom modemov; prenájom telekomunikačných prístrojov; informácie v oblasti telekomunikácií; spravodajské kancelárie; poradenské služby v oblasti služieb uvedených v triede 38 tohto zoznamu.

41 - Zábava; televízna zábava; rozhlasová zábava; tvorba rozhlasových a televíznych programov; nahrávacie štúdiá (služby); online poskytovanie videozáznamov (bez možnosti kopírovania); online poskytovanie digitálnej hudby (bez možnosti kopírovania); požičiavanie rozhlasových a televíznych prijímačov; požičiavanie zvukových nahrávok; požičiavanie kinematografických filmov; požičiavanie audio prístrojov; prenájom kinematografických prístrojov; prenájom videorekordérov; vydavateľská činnosť (okrem vydávania reklamných textov); vzdelávanie; školenia; koučovanie (školenie); online poskytovanie elektronických publikácií (bez možnosti kopírovania); organizovanie a vedenie seminárov; organizovanie a vedenie konferencií; organizovanie a vedenie kongresov; organizovanie kultúrnych alebo vzdelávacích výstav; organizovanie predstavení (manažérske služby); organizovanie vedomostných alebo zábavných súťaží; organizovanie športových súťaží; informácie o výchove a vzdelávaní; informácie o možnostiach zábavy; poradenské služby v oblasti služieb uvedených v triede 41 tohto zoznamu.

42 - Externé poskytovanie služieb v oblasti informačných technológií; uchovávanie elektronických údajov; zálohovanie údajov mimo pracoviska; prenájom počítačových serverov (serverhosting); prenájom webových serverov; obnovovanie počítačových databáz; prevod údajov alebo dokumentov z fyzických médií na elektronické médiá; prevod (konverzia) počítačových programov alebo údajov (nie fyzický); tvorba softvéru; poskytovanie softvéru prostredníctvom internetu (SaaS); inštalácia počítačového softvéru; aktualizovanie počítačového softvéru; požičiavanie počítačového softvéru; návrh počítačových systémov; analýzy počítačových systémov; údržba počítačového systému; diaľkové monitorovanie počítačových systémov; poradenstvo v oblasti informačných technológií; poradenstvo v oblasti telekomunikačných technológií; štúdie technických projektov; inžinierska činnosť; technický výskum; technický prieskum; geologický prieskum; vypracovanie stavebných výkresov; výskum a vývoj nových výrobkov (pre zákazníkov); poradenské služby v oblasti služieb uvedených v triede 42 tohto zoznamu.

(540)



(591) sivá, modrá

(731) Towercom, a. s., Cesta na Kamzík 14, 831 01 Bratislava, SK;

(740) LITVÁKOVÁ A SPOL., s.r.o., Patentová a známková kancelária, Bratislava, SK;

(210) 536-2016

(220) 11.3.2016

10(511) 9, 16, 35, 38, 41

(511) 9 - Audiovizuálne prijímače; diapozitívy (fotografia); diaprojektory; magnetické disky; optické kompaktné disky; exponované filmy; exponované kinematografické filmy; kreslené filmy; gramofóny; magnetofóny; magnetické nosiče údajov; magnetické pásky; optické disky; optické nosiče údajov; pásky na záznam zvuku; počítače; nahraté počítačové programy; počítačový hardvér; sťahovateľné hudobné súbory; sťahovateľné obrazové súbory; počítačové programy (sťahovateľné); premietacie prístroje; pružné disky; elektronické publikácie (sťahovateľné); videokazety; videopásky; videokamery; vysielače (telekomunikácie); vysielače elektronických signálov; televízne prijímače; nosiče zvukových nahrávok; zvukové nahrávacie zariadenia; zvukové prehrávacie zariadenia, prehrávače.

16 - Albumy; blahoprajné pohľadnice; pohľadnice; časopisy (periodiká); fotografie (tlačoviny); grafické zobrazenia; kalendáre; katalógy; knihy; komiksy; noviny; obežníky; periodiká; plagáty; tlačené publikácie; grafické reprodukcie; ročenky; tlačivá (formuláre); tlačoviny.

35 - Reklamné agentúry; grafická úprava tlačovín na reklamné účely; komerčné informačné kancelárie; prezentácia výrobkov v komunikačných médiách pre maloobchod; podpora predaja (pre tre-

tie osoby); prenájom reklamného času v komunikačných médiách; prenájom reklamných materiálov; vzťahy s verejnosťou (public relations); reklama; online reklama na počítačovej komunikačnej sieti; reklamné agentúry; prenájom reklamných plôch; zásielkové reklamné služby; rozhlasová reklama; rozširovanie reklamných oznamov; rozširovanie reklamných materiálov zákazníkom (letáky, prospekty, tlačoviny, vzorky); spracovanie textov; televízna reklama; vydávanie reklamných textov; zbieranie údajov do počítačových databáz; zoraďovanie údajov v počítačových databázach; aktualizácia a údržba údajov v počítačových databázach; prenájom reklamných materiálov.

38 - Prenos signálu prostredníctvom satelitu; vysielanie káblovej televízie; televízne vysielanie; rozhlasové vysielanie; poskytovanie prístupu do databáz; poskytovanie priestoru na diskusiu na internete; kontinuálny prenos dát (streaming); prenos digitálnych súborov; poskytovanie diskusných fór online.

41 - Elektronická edičná činnosť v malom (DTP služby); produkcia filmov (nie reklamných); nahrávanie videopások; organizovanie vedomostných alebo zábavných súťaží; organizovanie súťaží krásy; organizovanie živých vystúpení; prenájom osvetľovacích prístrojov do divadelných sál a televíznych štúdií; tvorba rozhlasových a televíznych programov; televízna zábava; zábava; rozhlasová zábava; požičiavanie kinematografických filmov; požičiavanie zvukových nahrávok; nahrávacie štúdiá (služby); požičiavanie videopások; postsynchronizácia, dabing; titulkovanie; strihanie videopások; reportérské služby; organizovanie a vedenie koncertov; online poskytovanie videozáznamov (bez možnosti kopírovania); vydávanie textov (okrem reklamných); vydávanie kníh; varetné predstavenia.

(540)



(591) čierna, biela, červená, sivá

(731) MAC TV s.r.o., Brečtanova 1, 831 01 Bratislava, SK;

(740) Advokátska kancelária Bugala-Đurček s.r.o., Bratislava, SK;

(210) 538-2016

(220) 11.3.2016

10(511) 9, 16, 35, 38, 41

(511) 9 - Audiovizuálne prijímače; diapozitívy (fotografia); diaprojektory; magnetické disky; optické kompaktné disky; exponované filmy; exponované kinematografické filmy; kreslené filmy; gramofóny; magnetofóny; magnetické nosiče údajov; magnetické pásky; optické disky; optické nosiče údajov; pásky na záznam zvuku; počítače; nahraté počítačové programy; počítačový hardvér; sťahovateľné hudobné súbory; sťahovateľné

obrazové súbory; počítačové programy (sťahovateľné); premietacie prístroje; pružné disky; elektronické publikácie (sťahovateľné); videokazety; videopásy; videokamery; vysielacie (telekomunikácie); vysielacie elektronických signálov; televízne prijímače; nosiče zvukových nahrávok; zvukové nahrávacie zariadenia; zvukové prehrávacie zariadenia, prehrávače.

16 - Albumy; blahoprajné pohľadnice; pohľadnice; časopisy (periodiká); fotografie (tlačoviny); grafické zobrazenia; kalendáre; katalógy; knihy; komiksy; noviny; obežníky; periodiká; plagáty; tlačené publikácie; grafické reprodukcie; ročenky; tlačivá (formuláre); tlačoviny.

35 - Reklamné agentúry; grafická úprava tlačovín na reklamné účely; komerčné informačné kancelárie; prezentácia výrobkov v komunikačných médiách pre maloobchod; podpora predaja (pre tretie osoby); prenájom reklamného času v komunikačných médiách; prenájom reklamných materiálov; vzťahy s verejnosťou (public relations); reklama; online reklama na počítačovej komunikačnej sieti; reklamné agentúry; prenájom reklamných plôch; zásielkové reklamné služby; rozhlasová reklama; rozširovanie reklamných oznamov; rozširovanie reklamných materiálov zákazníkom (letáky, prospekty, tlačoviny, vzorky); spracovanie textov; televízna reklama; vydávanie reklamných textov; zbieranie údajov do počítačových databáz; zoraďovanie údajov v počítačových databázach; aktualizácia a údržba údajov v počítačových databázach; prenájom reklamných materiálov.

38 - Prenos signálu prostredníctvom satelitu; vysielanie káblovej televízie; televízne vysielanie; rozhlasové vysielanie; poskytovanie prístupu do databáz; poskytovanie priestoru na diskusiu na internete; kontinuálny prenos dát (streaming); prenos digitálnych súborov; poskytovanie diskusných fór online.

41 - Elektronická edičná činnosť v malom (DTP služby); produkcia filmov (nie reklamných); nahrávanie videopások; organizovanie vedomostných alebo zábavných súťaží; organizovanie súťaží krásy; organizovanie živých vystúpení; prenájom osvetľovacích prístrojov do divadelných sál a televíznych štúdií; tvorba rozhlasových a televíznych programov; televízna zábava; zábava; rozhlasová zábava; požičiavanie kinematografických filmov; požičiavanie zvukových nahrávok; nahrávacie štúdiá (služby); požičiavanie videopások; postsynchronizácia, dabing; titulkovanie; strihanie videopások; reportérske služby; organizovanie a vedenie koncertov; online poskytovanie videozáznamov (bez možnosti kopírovania); vydávanie textov (okrem reklamných); vydávanie kníh; varietné predstavenia.

(540) **joj cinema**

(731) MAC TV s.r.o., Brečtanova 1, 831 01 Bratislava, SK;

(740) Advokátska kancelária Bugala-Đurček, s.r.o., Bratislava, SK;

(210) **541-2016**

(220) 11.3.2016

10(511) 5, 30, 31, 44

(511) 5 - Prípravky do kúpeľa na lekárske použitie; soli do minerálnych kúpeľov; prípravky na kyslíkové kúpele; morská voda do kúpeľa na lekárske použitie; balzamovacie prípravky na lekárske použitie; bizmutové prípravky na farmaceutické použitie; živočíšne uhlie na farmaceutické použitie; liečivé cukriky; liečivé bahno; bahno na kúpele; farmaceutické prípravky; prípravky na umývanie psov; repelenty pre psov; chloralhydrát na farmaceutické použitie; vitamínové prípravky; farmaceutické prípravky na spálenie od s lnka; soli minerálnych vôd; kôry na farmaceutické použitie; tinktúry (farmaceutické prípravky); estery na farmaceutické použitie; étery na farmaceutické použitie; eukalyptol na farmaceutické použitie; roztoky na farmaceutické použitie; bylinkové čaje na lekárske použitie; farmaceutické prípravky na ošetrovanie pokožky.

30 - Bylinkové čaje (nie na lekárske použitie); med.

31 - Peľ (surovina); žihľava.

44 - Zdravotnícka starostlivosť; lekárske služby; veterinárna pomoc; farmaceutické poradenstvo; aromaterapeutické služby; údržba trávnikov; záhradkárske služby; záhradníctvo; chov zvierat.

(540)



(591) zelená

(731) Mereššová Zuzana, Fraňa Kráľa 996/20, 811 05 Bratislava, SK;

(740) Nagyová Natália, Mgr., Komárno - Nová Stráž, SK;

(210) **543-2016**

(220) 10.3.2016

10(511) 9, 16, 35, 38, 41

(511) 9 - Zvukové, obrazové a zvukovo-obrazové nahrávky zaznamenané na nosičoch údajov, ako aj v elektronickej podobe; informácie, dáta, databázy, katalógy a programy zaznamenané v elektronickej podobe; elektronické publikácie (sťahovateľné); prístroje na nahrávanie, prenos a reprodukciu zvuku alebo obrazu.

16 - Noviny; časopisy (periodiká); knihy; tlačoviny; tlačené reklamné materiály z papiera; piernický tovar a písacie potreby; učebné a vyučovacie pomôcky (okrem prístrojov a zariadení); tlačené reklamné materiály; letáky; prospekty; pohľadnice; fotografie; obálky (papiernický tovar); obaly (papiernický tovar); samolepky (papiernický tovar); vyučovacie pomôcky vo forme hier (okrem prístrojov a zariadení); kancelárske potreby (okrem nábytku); kalendáre; príručky; plagáty; listový papier; stolové prestieranie z papiera; papierové obrusy; záložky do kníh; papierové alebo plastové vrecká na balenie; papierové podložky na stôl; nálepky na kancelárske použitie alebo pre domácnosť; ročenky; stojany na perá a ceruzky; papierové podložky pod poháre; oznamenia (papiernický tovar); papierové vlajky;

papierové zástavy; nože na papier (kancelárske potreby); otvárače na listy (kancelárske potreby); puzdrá na písacie potreby; pútače z papiera alebo lepenky; papierové obrúsky (prestieranie); papierové utierky; etikety (okrem textilných).

35 - Reklama; prenájom reklamného času v komunikačných médiách vrátane počítačovej komunikačnej siete; prenájom reklamných materiálov; prenájom reklamných plôch; televízna a rozhlasová reklama; rozširovanie reklamných oznamov; organizovanie obchodných alebo reklamných výstav; vydávanie reklamných textov; rozširovanie reklamných materiálov zákazníkom (letáky, prospekty, tlačoviny, vzorky); obchodný manažment; odborné obchodné poradenstvo; prezentácia výrobkov a služieb v komunikačných médiách pre maloobchod; organizovanie ochutnávok vín na podporu predaja; organizovanie reklamných hier na podporu predaja; služby modeliek na reklamné účely a podporu predaja výrobkov a služieb; vyhľadávanie sponzorov; poradenské a informačné služby v oblasti služieb uvedených v triede 35 tohto zoznamu; komerčné informačné kancelárie; produkcia reklamných filmov; služby výberu zamestnancov účinkujúcich v zábavných reláciách (výber spevákov, tanečníkov a nových tvárí - modeliek, modelov, hostesiek); maloobchodné služby s alkoholickými nápojmi.

38 - Televízne a rozhlasové vysielanie programov; interaktívne televízne a rozhlasové vysielanie; interaktívne vysielacie a komunikačné služby; telefonická komunikácia; komunikačné služby prostredníctvom audiotextu, teletextu, rozhlasu, televízie, počítačovej siete, mobilných telefónov; telekomunikačné služby; poskytovanie telekomunikačného pripojenia do svetovej počítačovej siete; poskytovanie telekomunikačných kanálov na telenáky; poskytovanie priestoru na diskusiu na internete; prenos správ, informácií, publikácií, audiovizuálnych diel prostredníctvom komunikačných sietí vrátane internetu; spravodajské kancelárie; poradenské a informačné služby v oblasti služieb uvedených v triede 38 tohto zoznamu.

41 - Produkcia televíznych a rozhlasových programov; produkcia publicistických, spravodajských, zábavných, vzdelávacích, kultúrnych a športových programov; produkcia hudobných programov; produkcia interaktívnych televíznych programov a hier; zábava; interaktívna zábava; hudobné skladateľské služby; organizovanie zábavných, kultúrnych, športových a vzdelávacích podujatí; vzdelávanie; organizovanie vedomostných, zábavných, hudobných a športových súťaží; organizovanie kvízov, hier a súťaží (okrem reklamných); organizovanie súťaží prostredníctvom telefónu (okrem reklamných); organizovanie zábav, karnevalov, plesov; plánovanie a organizovanie večierkov; moderovanie relácií, programov a podujatí; zábavné parky; zábavné služby poskytované prázdninovými tábormi; služby klubov zdravia (zdravotné a kondičné cvičenia); výchovno-zábavné klubové služby; organizovanie a vedenie seminárov; organizovanie a vedenie kongresov; organizovanie a vedenie školení; organizovanie a vedenie konferencií; organizovanie súťaží krásy; organizovanie živých vystúpení; živé predstavenia; produkcia filmov (okrem reklamných); hudobná tvorba; služby filmových, divadelných

a nahrávacích štúdií; dabingové služby; požičovanie filmov; prenájom kinematografických prístrojov; divadelné predstavenia; tvorba divadelných alebo iných predstavení; služby divadelných, koncertných a varietných umelcov; rezervácia vstupeniek na zábavné, kultúrne a športové podujatia; produkcia a prenájom zvukových a zvukovo-obrazových nahrávok (okrem reklamných); vydavateľské služby (okrem vydávania reklamných materiálov); vydávanie kníh, časopisov a iných tlačovín (okrem reklamných textov); on line poskytovanie elektronických publikácií (bez možnosti kopírovania); vydávanie elektronických publikácií (okrem reklamných); elektronická edičná činnosť v malom (DTP služby); organizovanie kultúrnych alebo vzdelávacích výstav; tábory na športové sústredenie; kurzy telesného cvičenia; fitnes kluby (zdravotné a kondičné cvičenia); služby osobných trénerov (fitnes cvičenia); zábavné služby nočných klubov; online poskytovanie počítačových hier z počítačových sietí; informácie o výchove, vzdelávaní; informácie o možnostiach rozptýlenia; informácie o možnostiach zábavy a rekreácie; informácie, správy, novinky z oblasti šoubiznisu; prekladateľské služby; prenájom dekorácií na predstavenia; poskytovanie služieb na oddych a rekreáciu; prenájom audiopriestrojov, videopriestrojov, videorekordérov, premietačiek, televíznych prijímačov, kultúrnych a vzdelávacích potrieb a prístrojov; prenájom športového výstroja (okrem dopravných prostriedkov); reportérské služby; pomoc pri výbere povolania (poradenstvo v oblasti výchovy a vzdelávania); organizovanie lotérií a stávkových hier; organizovanie módnych prehliadok na zábavné účely; služby diskžokejov; on line poskytovanie digitálnej hudby (bez možnosti kopírovania); on line poskytovanie videozáznamov (bez možnosti kopírovania); hazardné hry; poradenské a informačné služby v oblasti služieb uvedených v triede 41 tohto zoznamu; poskytovanie služieb uvedených v triede 41 tohto zoznamu aj prostredníctvom internetu, online a interaktívnymi počítačovými službami.

(540)



(731) MARKÍZA - SLOVAKIA, spol. s r. o., Bratislavská 1/a, 843 56 Bratislava, SK;

(740) FAJNOR IP s.r.o., Bratislava, SK;

(210) 548-2016

(220) 20.3.2016

10(511) 2, 16, 37

(511) 2 - Farbivá; farby; nátery (farby); glazúry (farby, laky); pigmenty; emaily (laky); emailové farby; moridlá ako farbivá; moridlá ako farby; základné náterové farby; vodové náterové farby.

16 - Vzory na kopírovanie; pečiatky; grafické reprodukcie; grafické zobrazenia.

37 - Stavebné poradenstvo; poradensko-konzultačná činnosť v stavebníctve; prenájom, požičiavanie razidiel určených pre stavebníctvo; požičiavanie pečiatok určených pre stavebníctvo; požičiavanie stampov určených pre stavebníctvo.

(540)



(731) Vozárová Martina, Korzo 8435/35, 010 15 Žilina, SK;

(210) 549-2016

(220) 14.3.2016

10(511) 21, 30, 35, 42

(511) 21 - Bonboniéry (prázdne).

30 - Bonbóny (cukrovinky); cukrovinky.

35 - Reklama.

42 - Navrhovanie obalov, obalové dizajnérstvo; grafické dizajnérstvo.

(540)



ČOKOLÁDOVÁ
REKLAMA

(731) Chocolate Patrik s.r.o., Páterová 89, 048 01 Rožňava, SK;

(210) 550-2016

(220) 10.3.2016

10(511) 9, 16, 35, 38, 41

(511) 9 - Zvukové, obrazové a zvukovo-obrazové nahrávky zaznamenané na nosičoch údajov, ako aj v elektronickej podobe; informácie, dáta, databázy, katalógy a programy zaznamenané v elektronickej podobe; elektronické publikácie (sťahovateľné); prístroje na nahrávanie, prenos a reprodukciu zvuku alebo obrazu.

16 - Noviny; časopisy (periodiká); knihy; tlačoviny; tlačené reklamné materiály z papiera; papiernický tovar a písacie potreby; učebné a vyučovacie pomôcky (okrem prístrojov a zariadení); tlačené reklamné materiály; letáky; prospekty; pohľadnice; fotografie; obálky (papiernický tovar); obaly (papiernický tovar); samolepky (papiernický tovar); vyučovacie pomôcky vo forme hier (okrem prístrojov a zariadení); kancelárske potreby (okrem nábytku); kalendáre; príručky; plagáty; listový papier; stolové prestieranie z papiera; papierové obrusy; záložky do kníh; papierové alebo plastové vrecká na balenie; papierové podložky

na stôl; nálepky na kancelárske použitie alebo pre domácnosť; ročenky; stojany na perá a ceruzky; papierové podložky pod poháre; oznámenia (papiernický tovar); papierové vlajky; papierové zástavy; nože na papier (kancelárske potreby); otvárače na listy (kancelárske potreby); puzdrá na písacie potreby; pútače z papiera alebo lepenky; papierové obrúsky (prestieranie); papierové utierky; etikety (okrem textilných).

35 - Reklama; prenájom reklamného času v komunikačných médiách vrátane počítačovej komunikačnej siete; prenájom reklamných materiálov; prenájom reklamných plôch; televízna a rozhlasová reklama; rozširovanie reklamných oznamov; organizovanie obchodných alebo reklamných výstav; vydávanie reklamných textov; rozširovanie reklamných materiálov zákazníkom (letáky, prospekty, tlačoviny, vzorky); obchodný manažment; odborné obchodné poradenstvo; prezentácia výrobkov a služieb v komunikačných médiách pre maloobchod; organizovanie ochutnávok vín na podporu predaja; organizovanie reklamných hier na podporu predaja; služby modeliek na reklamné účely a podporu predaja výrobkov a služieb; vyhľadávanie sponzorov; poradenské a informačné služby v oblasti služieb uvedených v triede 35 tohto zoznamu; komerčné informačné kancelárie; produkcia reklamných filmov; služby výberu zamestnancov účinkujúcich v zábavných reláciách (výber spevákov, tanečníkov a nových tvári modeliek, modelov, hostesiek); maloobchodné služby s alkoholickými nápojmi.

38 - Televízne a rozhlasové vysielanie programov; interaktívne televízne a rozhlasové vysielanie; interaktívne vysielacie a komunikačné služby; telefonická komunikácia; komunikačné služby prostredníctvom audiotextu, teletextu, rozhlasu, televízie, počítačovej siete, mobilných telefónov; telekomunikačné služby; poskytovanie telekomunikačného pripojenia do svetovej počítačovej siete; poskytovanie telekomunikačných kanálov na telenákupy; poskytovanie priestoru na diskusiu na internete; prenos správ, informácií, publikácií, audiovizuálnych diel prostredníctvom komunikačných sietí vrátane internetu; spravodajské kancelárie; poradenské a informačné služby v oblasti služieb uvedených v triede 38 tohto zoznamu.

41 - Produkcia televíznych a rozhlasových programov; produkcia publicistických, spravodajských, zábavných, vzdelávacích, kultúrnych a športových programov; produkcia hudobných programov; produkcia interaktívnych televíznych programov a hier; zábava; interaktívna zábava; hudobné skladateľské služby; organizovanie zábavných, kultúrnych, športových a vzdelávacích podujatí; vzdelávanie; organizovanie vedomostných, zábavných, hudobných a športových súťaží; organizovanie kvízov, hier a súťaží (okrem reklamných); organizovanie súťaží prostredníctvom telefónu (okrem reklamných); organizovanie zábav, karnevalov, plesov; plánovanie a organizovanie večierkov; moderovanie relácií, programov a podujatí; zábavné parky; zábavné služby poskytované prázdninovými tábormi; služby klubov zdravia (zdravotné a kondičné cvičenia); výchovno-zábavné klubové služby; organizovanie a vedenie seminárov; organizovanie a vedenie kongresov; organizovanie a vedenie školení; organizovanie

a vedenie konferencií; organizovanie súťaží krásky; organizovanie živých vystúpení; živé predstavenia; produkcia filmov (okrem reklamných); hudobná tvorba; služby filmových, divadelných a nahrávacích štúdií; dabingové služby; požičiavanie filmov; prenájom kinematografických prístrojov; divadelné predstavenia; tvorba divadelných alebo iných predstavení; služby divadelných, koncertných a varietných umelcov; rezervácia vstupeniek na zábavné, kultúrne a športové podujatia; produkcia a prenájom zvukových a zvukovo-obrazových nahrávok (okrem reklamných); vydavateľské služby (okrem vydávania reklamných materiálov); vydávanie kníh, časopisov a iných tlačovín (okrem reklamných textov); on line poskytovanie elektronických publikácií (bez možnosti kopírovania); vydávanie elektronických publikácií (okrem reklamných); elektronická edičná činnosť v malom (DTP služby); organizovanie kultúrnych alebo vzdelávacích výstav; tábory na športové sústreďenie; kurzy telesného cvičenia; fitness kluby (zdravotné a kondičné cvičenia); služby osobných trénerov (fitness cvičenia); zábavné služby nočných klubov; online poskytovanie počítačových hier z počítačových sietí; informácie o výchove, vzdelávaní; informácie o možnostiach rozptýlenia; informácie o možnostiach zábavy a rekreácie; informácie, správy, novinky z oblasti šoubiznisu; prekladateľské služby; prenájom dekorácií na predstavenia; poskytovanie služieb na oddych a rekreáciu; prenájom audiopriestrojov, videopriestrojov, videorekordérov, premietačiek, televíznych prijímačov, kultúrnych a vzdelávacích potrieb a prístrojov; prenájom športového výstroja (okrem dopravných prostriedkov); reportážne služby; pomoc pri výbere povolania (poradenstvo v oblasti výchovy a vzdelávania); organizovanie lotérií a stávkových hier; organizovanie módnych prehliadok na zábavné účely; služby diskdžokejov; on line poskytovanie digitálnej hudby (bez možnosti kopírovania); on line poskytovanie videozáznamov (bez možnosti kopírovania); hazardné hry; poradenské a informačné služby v oblasti služieb uvedených v triede 41 tohto zoznamu; poskytovanie služieb uvedených v triede 41 tohto zoznamu aj prostredníctvom internetu, online a interaktívnymi počítačovými službami.

(540)



(731) MARKÍZA - SLOVAKIA, spol. s r. o., Bratislavská 1/a, 843 56 Bratislava, SK;

(740) FAJNOR IP, s.r.o., Bratislava, SK;

(210) 553-2016

(220) 11.3.2016

10(511) 30, 35, 40

(511) 30 - Múka okrem múky na priemyselné a farmaceutické použitie.

35 - Maloobchodné alebo veľkoobchodné služby s múkou a mlynárskymi výrobkami.

40 - Mlynárstvo.

(540) **Múka nad zlato**

(731) Mlyn Trenčan spol. s r. o., Družstevná 344, 913 21 Trenčianska Turná, SK;

(740) Kubinyi Peter, Trenčín, SK;

(210) 554-2016

(220) 11.3.2016

10(511) 18, 24, 25

(511) 18 - Peňaženky; obaly na hudobné nástroje; vychádzkové palice; vychádzkové palice so sedadlom; poľovnícke tašky (torby); školské tašky (aktovky); puzdrá na navštívenky; kožené škatule na klobúky; cestovné kufre; obojky pre zvieratá; kožené šnúrky; kožené remene (sedlárske výrobky); kožené ozdoby na nábytok; imitácie kože; dáždňiky; tašky na nosenie detí; tašky na náradie (prázdne); obaly na dáždňiky; oblečenie pre zvieratá; pleciaky; kožené podbradníky; moleskin (imitácia kože); slnečníky; kožušiny; kožušiny (kože zvierat); náprsné tašky; tašky na kolieskach; nákupné tašky; diplomatické kufriky; horolezecké pleciaky; turistické pleciaky; plážové tašky; kabelky; cestovné tašky; kožené vrecia a puzdrá na balenie; kožené vrecká a tašky na balenie; aktovky (kožená galantéria); kožené cestovné tašky (kožená galantéria); kufre; kožené alebo kožou potiahnuté škatule; spoločenské kabelky; kufrik na toaletné potreby (prázdny); cestovné obaly na odevy; puzdrá na kľúče; sieťové nákupné tašky; kufriky; kožené obloženia nábytku; športové tašky; šatky na nosenie dojčiat; vaky na nosenie dojčiat; tašky; obaly na kreditné karty (náprsné tašky); puzdrá na vizitky; randsels (japonské školské tašky); menovky na batožinu.

24 - Textilie neprepúšťajúce plyn na aerostaty (balóny); textilie imitujúce kožušiny; čalúnnické textilie; kúpeľňové textilie (okrem oblečenia); tkaniny; brokáty; textilné materiály; textilie; riedko tkané konopné plátno; konopné tkaniny; konopné plátno; stolové behúne; zamat; bavlnené textilie; posteľné pokrývky; prešivané posteľné pokrývky; obliečky na matrace; sypkovina (angín); papierové posteľné pokrývky; obrusy (okrem papierových); cestovné deky; krep (textilie); damask (tkaniny); textilie na bielizeň; textilné podšívky; plachty; prikrývky; drožet (tkanina s pretkávaným vzorom); páperové prikrývky, periny; elastické textilie; textilné slučky na vešanie záclon a závesov; utierky na riad; textilie na vyšívanie s predkresleným vzorom; flanel (textilie); flanel pre zdravotníctvo; flauš (textilie); barchet (textilie); textilné vrecká na umývanie; pogumované plátno, nie pre papiernictvo; zrebné rúcho (textília); ochranné poťahy na nábytok; hodvábné tkaniny na tlačové vzory; džersej (pletiny); jutové textilie; vlnené textilie; ľanové textilie; posteľná bielizeň; bytový textil; textilné uteráky; marabut (textilie); povlaky na matrace (posteľná bielizeň);

plastové pokrývky na prikrytie nábytku; textilné obrúsky na stolovanie; moleskin (textílie); textilné vreckovky; obliečky na vankúše; závesy na dvere; ramia (textílie); textilné alebo plastové závesy; textilné uteráky na tvár; hodvábné textílie; tyl; taft (textílie); pleteniny (textílie); záclonovina; zefír (textílie); bavlnené plátno; podložky pod poháre alebo taniere (prestieranie); podložky na stôl okrem papierových (anglické prestieranie); netkané textílie; lôžkoviny (bielizeň); textilné odličovacie obrúsky; textilné etikety; textilné nástenné dekorácie; ozdobné obliečky na vankúše; prestieranie na stolovanie (okrem papierového); posteľné pokrývky a prikrývky; obliečky na vankúše; obloženia nábytku textilnými látkami; textilné alebo plastové sprchové závesy; textilné podložky na prebaľovanie; deky pre zvieratá chované v domácnosti.

25 - Protišmykové pomôcky na obuv; oblečenie pre motoristov; obuv; sandále na kúpanie; obuv na kúpanie; pančuchy; pančuchy absorbujúce pot; spodné časti pančúch; baretky; pracovné plášte; boa (ozdoba z peria alebo kožušiny na ovinutie okolo krku); čiapky; pleteniny; vysoká obuv; nízke čižmy; špičky na obuv; potné vložky; ramienka na dámsku bielizeň; šnurovacie topánky; goliere (časti odevov); pletené šály; krátke kabátiky; pánske spodky; priliehavé čiapky; živôtky; korzety (spodná bielizeň); spodná bielizeň; kapucne (časti odevov); opasky (časti odevov); pletené šatky; župany; svetre; pulóvre; ponožky; pánske podväzky; podväzky; podväzky na pančuchy; sáry čižiem; košeľe; náprsenky; košeľe s krátkym rukávom; odevy; oblečenie; klobúky; pokrývky hlavy; kožušiny (oblečenie); snímateľné goliere; pančuškové nohavice; kombinézy na vodné lyžovanie; kombinézy (oblečenie); spodná bielizeň pohlcujúca pot; korzety; kostýmy; obleky; konfekcia (odevy); detské nohavičky (bielizeň); kravaty; gamaše; jazdecké krátke nohavice; nohavice; cyklistické oblečenie; vrchné ošatenie; rukavice; šatky; šály; šerpy; pleteniny (oblečenie); košeľové sedlá; plátenná obuv; kožušínové štóly; cylindre (klobúky); gabardénové plášte; korzety (spodná bielizeň); šnurovačky; galoše; vesty; kabáty; nepremokavé odevy; legíny; pleteniny (oblečenie); sukne; oblečenie pre bábätká; livreje; športové tričká; dresy; zástery; rukávniky; palčiaky; papuče; peleríny; kožušínové kabáty; plážové oblečenie; plážová obuv; vrecká na odevy; pyžamá; šaty; sandále; pánske spodky; podprsenky; zvrchníky; kabátiky; uniformy; bundy; saká; plavky (pánske); plavky; kúpacie plášte; podbradníky, nie papierové; topánky; topánky na šport; športová obuv; čelenky (oblečenie); parky (teplé krátke kabáty s kapucňou); spodničky; lyžiarska obuv; kombiné (spodná bielizeň); body (spodná bielizeň); šatky na krk; telocvičné úbory; odevy z imitácií kože; kožené odevy; mantily; tričká; šály uviazané pod krkom; vesty pre rybárov; opasky na doklady a peniaze (časti odevov); vreckovky do saka; nohavicové sukne; pončá; sarongy (veľké šatky na odievanie); lyžiarske rukavice; legínsy; šatové sukne; dámske nohavičky; športové tielka; „valenky“ (ruské plsténé čižmy); členkové topánky; ponožky pohlcujúce pot.

(540)



(591) čierna, cyklámenová

(731) Kadurová Anna, Podvysoká 323, 023 57 P odvysoká, SK;

(740) Navrat & Partners, s.r.o., Bratislava, SK;

(210) 556-2016

(220) 14.3.2016

10(511) 8, 10, 17

(511) 8 - Brúsne nástroje; brúsne kamene; navliekače nití; ihlové pilníky; obťahovacie remene; šidlá; vyvrtávacie tyče (ručné nástroje); výstružníky; objímky výstružníkov; nadstavce na závitníky; maliarske špachtle; špachtle, stierky (ručné náradie); boxery (zbrane); hroty, špice, ostrie (časti ručných nástrojov a náradia); uholníky (ručné nástroje); nástroje a náradie na sťahovanie kože zvierat; prstencové závitorezné hlavy; oblúkové píly; bodné a sečné zbrane; ručné vyťahovače klincov; ručné zdviháky; bodáky; nožnice na strihanie fúzov a brady; ručné vrtačky; drážkovacie dláta; dlabacie sekery; drážkovacie sekery; nástroje na značkovanie rožného statku; strihače, strihacie strojčeky na dobytok; vyťahovače klince (ručné nástroje); kamenárske alebo murárske kladivá; ocieľky na brúsenie nožov; nitovacie kladivá (ručné nástroje); hoblíky (ručné nástroje); nožnice; pinzety (klieštiky); rydlá (ručné nástroje); čakany; kovové škárovačky; vreckové nožíky; kladivá na drvenie kameňa; lupienkové píly; obojručné nože; prierazníky; valchy (ručné nástroje); ručné nástroje na valchovanie; lovecké nože; rámy na ručné píly; píly (ručné náradie); obuvnícke kopytá; kliešte na kučeračenie vlasov; jedálenské príbory (nože, vidličky a lyžice); nožnice (veľké); čepele nožnic; perforovačky (ručné nástroje); vratidlá na závitníky; montážne kľúče (ručné nástroje); rohatky so západkou (ručné nástroje); rezače závitov (ručné nástroje); priebojníky; oselníky; sekery; vidličky; hoblíky; ručné nástroje a náradie (na ručný pohon); rezačky na zeleninu; kliešte na nechty; rezačky rúrok (ručné nástroje); rezačky; mäsiarske nože; nožiarsky tovar; oberače na ovocie (ručné náradie); lyžice; lyžice (ručné náradie); obťahovacie remene na britvy; ručné ubíjačky zeminy; ručné zápusťky, kovadlá; pečatidlá (ručné nástroje); ručné frézy; lopatky na sadenie alebo presádzanie; murárske hladidlá; prístroje na ničenie rastlinných škodcov na ručný pohon; sklenárske diamanty (časti ručných nástrojov); rozpínačky (ručné náradie); nástroje na ostrenie; ostriace nástroje; nástroje na ostrenie čepelí; nože na čistenie rýb od šupín; extirpátory (ručné nástroje); záhradnícke nožnice; záhradnícke nožnice (veľké); štepárske nože; nožnice na prerezávanie stromov; klieštiky; epilačné pinzety; šidlá na rozpletanie lán; tesárske vrtáky; razidlá (ručné nástroje); pedikúrové súpravy; puzdrá na holiace potreby; žliabkovače (ručné nástroje); hrable; lopaty; rýle; fazetovače; kosy; krúžky na kosy; osly; osly na ostrenie kopy; žehličky (neelektrické ručné nástroje); razidlá;

leštiace, hľadiacie nástroje; nože do hoblíkov; kovové obrábacie nástroje; železka na vlasovú onduláciu; vypaľovacie železka (značkovače); nebožiece (ručné nástroje); pošvy na meče; kulmy na vlasy; nožnice na trávniky a živé ploty (ručné náradie); horolezecké čakany; duté dláta (ručné nástroje); obušky; rytecké ihly; nože na konské kopytá; nože na ovocie; štepárske nástroje; drážkové hoblíky; krájače na zeleninu; sekerky; sekáčiky a nože na mäso a zeleninu; sekáčiky (ručné nástroje); harpúny; tešly (tesárske sekery); krompáče; nože na otváranie ustríc; rozstrekovače insekticídov (ručné náradie); rozprašovače insekticídov (ručné náradie); záhradné náradie na ručný pohon; záhradnícke nožičky (žabky); zveráky (tesárske a stolárske); žiletky, čepele holiacich nástrojov; nože, pílové listy, radlice (ručné nástroje a náradie); čepele, nože (zbrane); pílové listy (časti ručných nástrojov); sochory; mačety; kyjanice; kladivá (ručné nástroje); mlaty, kyje; murárske kladivá (hranaté s dlhou násadou); dláta, rydlá; napínadlá na kovové drôty a pásky (ručné nástroje); ručné nástroje na opletanie; misky na mince; trecie misky; nožnice na knôty; taštičky s holiacimi potrebami; dierovacie číslovačky; pilníky na nechty; otvárače na konzervy (nie elektrické); harpúny (rybárske náradie); čakany; tláčky (ručné nástroje); klieštiky na cukor; upchávačky (ručné nástroje); jamkovače (ručné nástroje); lejacie panvy (ručné nástroje); hobl'ovacie nože; rašple (ručné nástroje); britvy, holiace strojčeky (elektrické aj neelektrické); klíny; kutáče; nitovačky (ručné nástroje); vojenské lopatky; motyky; plecie motyčky; držiačky na pilky; česáky (ručné nástroje); sekáče na konáre; kosáky; ručné náradie na stáčanie kvapalín; fazetovače (ručné náradie); závitníky (ručné nástroje); vrtáky (ručné nástroje); skrutkovače; ručné osekávače; korunkové vrtáky; nástroje na rezanie rúr; vítačky na ručný pohon; ručné poľnohospodárske náradie na ručný pohon; brúsky (ručné náradie); postrekovače na striekanie insekticídov; strieborné príbory (nože, vidličky a lyžice); vyorávače (ručné nástroje); nože; kliešte; pinzety; meče; šable; baranidlá (ručné nástroje); nástroje na predierkovanie lístkov; elektrické pilníky na nechty; leštičky na nechty (elektrické alebo neelektrické); luskáče na orechy; upínacie hlavy vrtákov (ručné nástroje); nožnice na strihanie vlasov (elektrické alebo neelektrické); vidly; kliešte na nechty (elektrické alebo neelektrické); nožnice na strihanie zvieracej srsti (ručné nástroje); ručné strojčeky na strihanie; žehličky; brúsne kotúče; pilníky (nástroje); priebojníky, dierovacie kliešte (ručné nástroje); šidlá (ručné nástroje); nástroje na rezanie, sekacie, krájanie (ručné náradie); manikúrové súpravy; ručné pištole na vytlačanie tmelu; ryhovače (ručné nástroje); škrabky (ručné nástroje); mlynčeky na mäso (ručné nástroje); škrabky (ručné nástroje); prístroje na prepichovanie uší; depilačné strojčeky (elektrické alebo neelektrické); elektrické manikúrové súpravy; zveráky; ručné pumpy; dýky; opasky, remene na nosenie náradia; krájače syrov (neelektrické); krájače na pizzu (neelektrické); páčidlá na poklopy; krájače vajec (neelektrické); klieštiky na očné riasy; pokosnice (stolárske pomôcky na pilenie uhlov); hrable na golfové ihriská; kozubové dú-

chadlá (ručné nástroje); prístroje na tetovanie; Šmirgľové pilníky; rybárske lanká (ručné nástroje); kombinované kliešte (ručné nástroje); nabe-račky na víno; stolové zveráky (ručné náradie); pištole na vytlačanie tesniacich a tmeliacich materiálov; napínadlá drôtov alebo kovových páso-k (ručné nástroje); nože pre domácich majstrov (skalpely); ručné vzduchové pumpy; keramické nože; papierové pilníky na nechty; ručné nástroje na brúsenie hrán lyží.

10 - Brušné pásy; hypogastrické pásy; brušné korzety; pôrodnické matrace; načúvacie pomôcky; naslúchadlá; chirurgické svorky; ihly na lekárske použitie; chirurgické šijacie ihly; pesary; teplovzdušné terapeutické zariadenia; vibrátory na horúci vzduch na lekárske použitie; nepremokavé plachty na posteľ; plachty pre osoby postihnuté inkontinenciou; katétre; pomôcky pri dojčení; rádiové trubice na lekárske použitie; krúžky na prerezávanie zubov; podporné bandáže (ortopedické); chirurgické dlahy; elastické obvazy; galvanické pásy na lekárske použitie; röntgenové prístroje na lekárske použitie; fotoletné misky (postel'né); misky na lekárske použitie; pôrodné zariadenie pre rožný statok; detské fľaše; chirurgické nože; skalpely; zdravotná obuv; dilatátory (chirurgia); pľuvadlá na lekárske použitie; katgut (chirurgické nite); pojazdné nosidlá; nosidlá pre pacientov; ortopedické pomôcky; prietržové pásy; prietržové pásy; ortopedické vložky do topánok; zvieracie kazajky; kanyly; rukavice na lekárske použitie; zariadenia na výplachy a vymývanie telesných dutín; popruhy na lekárske použitie; tehotenské pásy; ortopedické pásy; zubárske kreslá; kastročné pinzety; elektricky vyhrievané vankúše na lekárske použitie; ortopedická obuv; umelé zuby; chirurgické špongie; chirurgické prístroje a nástroje; nádoby na lekárske nástroje; chirurgické nite; anestéziologické prístroje; chirurgické nožnice; termoelektrické obklady; chirurgické kompresory; kvapkadlá na lekárske použitie; nože na odstraňovanie kurieho oka; zariadenia na estetickú masáž; podušky na lekárske použitie; chirurgické nožiarne výrobky; inkubátory na lekárske použitie; odmerky na lieky; škrabky na čistenie jazyka; špáradlá na čistenie uší; vrtáky na zubárske frézky; zubárske prístroje a nástroje; čapy na umelé zuby; umelé chrupy; lancety; zubárske zrkadlá; náprstky (chrániče na prsty) na lekárske použitie; injekčné striekačky; drenážne trubice na lekárske použitie; termofory na lekárske použitie; rádiologické clony na lekárske použitie; elektrokardiogramy; sondy na lekárske použitie; pumpy na lekárske použitie; prístroje na vykonávanie krvných skúšok; lekárske alebo zubolekárske kreslá; fľaštičky na podávanie kvapiek na lekárske použitie; pôrodnické kliešte; galvanické terapeutické zariadenia; masážne rukavice; gastrokopy; vrecúška s ľadom na lekárske použitie; hematometre; hydrostatické posteľe na lekárske použitie; hypodermické (podkožné) injekcie; podbruškové vatované ochranné vložky; inhalátory; injekčné striekačky na lekárske použitie; vankúše proti nespavosti; urologické prístroje a nástroje; zariadenia na zavádzanie plynu do telových dutín (insuflátory); klystírové striekačky na lekárske použitie; UV-lampy na lekárske použitie; laser na lekárske použitie; dý-

chacie prístroje; lampy na lekárske použitie; rozprašovače na lekárske použitie; rozprašovače na lekárske použitie; nádoby na moč; umelé sánky; anestéziologické masky; masážne prístroje; lekárske prístroje a nástroje; nádoby na podávanie liekov; nádoby, kazety na lekárske nástroje; protézy (umelé končatiny); chirurgické zrkadlá; nábytok špeciálne na lekárske použitie; pôrodnice prístroje; pupočné pásy; oftalmometre; oftalmoskopy; chrániče sluchu; umelá koža na chirurgické použitie; chrániče na barly; trubičkové dávkovače piluliek; kondómy, prezervatívy; krvné tlakomery; kremíkové lampy na lekárske použitie; röntgenové zariadenia a prístroje na lekárske použitie; röntgenové snímky na lekárske použitie; rádiologické prístroje na lekárske použitie; zariadenia na röntgenové ožarovanie; resuscitačné prístroje; röntgenové žiariče na lekárske použitie; ochranné zariadenia proti röntgenovému žiareniu na lekárske použitie; respirátory na umelé dýchanie; prístroje na umelé dýchanie; pílký na chirurgické použitie; umelé prsníky; maternicové irigátory; vaginálne irigátory; stetoskopy; cumle pre dojčatá; podporné vložky na ploché nohy; prístroje na liečenie hluchoty; podporné obvazy; chirurgické šijacie materiály; operačné stoly; trokára (nástroje na nabodnutie telovej dutiny); uretrálne sondy; uretrálne injekčné striekačky; prikladacie banky; zverolekarské prístroje a nástroje; lôžkové vibrátory; vibromasážne prístroje; umelé oči; aerosólové dávkovače na lekárske použitie; nafukovacie vankúše na lekárske použitie; nafukovacie podušky na lekárske použitie; nafukovacie matrace na lekárske použitie; injekčné striekačky na lekárske použitie; elastické pančuchy na chirurgické použitie; pančuchy na kŕčové žily; barly; uzávery na detské fľaše; cumle na detské fľaše; ortopedické vložky; chirurgické, sterilné plachty; posteľe vyrobené špeciálne na lekárske použitie; elektródy na lekárske použitie; elektrické pásy na lekárske použitie; telocvičné prístroje na liečebné použitie; inkubátory pre dojčatá; kefy na čistenie telových dutín; zubárske prístroje elektrické; prístroje a zariadenia na lekárske analýzy; filtre na UV lampy na lekárske použitie; inhalačné prístroje na lekárske použitie; korzety na zdravotnícke použitie; antikoncepčné prostriedky (nechemické); elektricky vyhrievané prikrývky na lekárske použitie; vlasové protézy; elastické nákolenníky; nákolenníky (ortopedické bandáže na kolena); šošovky (intraokulárne protézy) (chirurgické implantáty); vankúše proti preležaninám; fyzioterapeutické zariadenia; spirometre (prístroje na meranie vdychovaného a vydychovaného vzduchu); lekárske teplomery; akupunktúrne ihly; odevy do operačných sál; diagnostické prístroje na lekárske použitie; elektrické prístroje na akupunktúru; kardiostimulátory; zariadenia na premiestňovanie (prevoz) invalidov; rúška (pre nemocničný personál); sadrové obvazy na ortopedické použitie; sadrové obvazy na ortopedické použitie; chirurgické plachty; chirurgické implantáty zo syntetických materiálov; ohrievacie vankúšky prvej pomoci; stoličky s otvorom; defibrilátory; dialyzéry, dialyzátory; lekárske vodiace vlákna; prístroje na naťahovanie (trakciu); špeciálne nádoby na lekárske odpad; podporné bandáže;

vrecká na výplachy telesných dutín; nafukovacie panny; prístroje na mikrodermabráziu; rehabilitačné prístroje na lekárske použitie; prístroje na meranie pulzu; stenty (cievne a srdcové implantáty); zátky do uší; lekárske nalepovacie teplomery; oporné rámy na chôdzu pre telesne postihnutých; tomografy na lekárske použitie; prístroje na liečbu akné; hrebene na vyčesávanie vší; štvorbodové vychádzkové palice (zdravotnícke pomôcky); endoskopické kamery na lekárske použitie; prístroje na sledovanie tepovej frekvencie; sťahovacie oblečenie; erotické pomôcky; mozgové stimulátory; implantabilné nástroje na podkožné podávanie liekov; biologicky rozložiteľné implantáty na fixáciu kosti; lekárske špachtle; nosové odsávačky; chrániče zubov na stomatologické použitie; menštruačné poháriky.

17 - Acetát celulózy (polotovary); akrylové živice (polotovary); ochranné azbestové clony; gumové krúžky; azbestová bridlica; polievacie hadice; zvukovoizolačné materiály; tesniace krúžky; balata (surinamská gutaperča); tesniace obloženia; gumené krúžky na viečka pohárov; páskové tesnenia (dverí alebo okien); gumové alebo plastové výplňové hmoty; gumové alebo plastové vypchávkové hmoty; tesniace hmoty; tepelné izolátory; kaučuk (surovina alebo polotovary); gumové zátky; gumené záklopky; syntetický kaučuk; gumové tlmivé nárazov; nekovové hadice; izolačné hmoty; materiály zabraňujúce sálaniu tepla; hadice z textilných materiálov; izolačné hmoty zabraňujúce sálaniu tepla z vykurovacích zariadení; papier do elektrických kondenzátorov; tesnenia na potrubia; gumené laná; tesniaca bavlnená vata; tesnenia valcov motorov; nevodiče (elektrické izolanty); azbestové plachty; vulkanit (ebonit); ebonit; kôra (zvuková izolácia); pružné nite, nie na textilné použitie; spojkové obloženia; tesniace hmoty; tesnenia dilatčných spojov; chemické zmesi na uzatváranie trhlín; tesnenia; azbestová plst'; izolačná plst'; vulkanizované vlákna (vulkanfiber); plastové drôty na spájkovanie; materiály na brzdové obloženia (polotovary); izolačné rukavice; gutaperča; izolačné oleje do transformátorov; izolačné oleje; fólie z regenerovanej celulózy (nie na balenie); izolačný papier; izolačné tkaniny; izolačné laky; izolačné prípravky na ochranu budov od vlhkosti; kovové izolačné fólie; izolačné farby; trosková vlna (izolačný materiál); minerálna vlna (izolátor); sklená vlna (izolačný materiál); latex (emulzia kaučuku); plátenné hadice; sklenársky tmel (git); nekovové objímky na potrubia; gumové objímky na ochranu častí strojov; tesniace tmely; slúda (surovina alebo polotovary); azbestový papier; plastové fólie, nie na balenie; nekovové spojky na potrubia; spojovacie hadice na chladiče automobilov; syntetické živice (polotovary); umelé živice (polotovary); gumové alebo vulkanfibrové tesniace krúžky; gumové vrecia a vrecká na balenie; azbestové oblaky; azbestové tkaniny; azbestové plátno; azbestové tesnenia (šnůry); gumové alebo vulkanfibrové záklopky; viskózne fólie (nie na balenie); izolátory na železničné trate; lepiace pásy (nie na lekárske a kancelárske použitie a pre domácnosť); nekovové armatúry na potrubia na stlačený vzduch; azbestová lepenka; azbestové vlákna; nekovové vystužovacie materiály na potrubia; azbest; samo-

lepky (nie na lekárske a kancelárske použitie a pre domácnosť); gumové zarážky; izolačné materiály na káble; gumové vlákna, nie pre textilný priemysel; karbónové vlákna, nie na textilné použitie; plasty, syntetické látky (polotovary); izolanty na elektrické vedenia; izolačné materiály; ebonitové formy; gumové alebo plastové tesniace alebo výplňové hmoty; plastové vlákna, nie na textilné použitie; sklenené vlákna na izoláciu; tkaniny zo sklenených vlákien na izoláciu; syntetické vlákna okrem vlákien pre textilný priemysel; filtračné materiály (polospracované peny alebo plasty); izolačné pásy; izolačné pásky; plávajúce bariéry na zachytenie nečistôt; guma na protektorovanie pneumatík; izolačné nátery; plastové fólie na poľnohospodárske použitie; penové hmoty na aranžovanie kvetov (polotovary); tekutý kaučuk; kaučukový roztok; antireflexné fólie na okná (farebné); izolačné žiaruvzdorné materiály; guma (surovina alebo polotovary); textilné lepiace pásy; gumené dverové zarážky; gumené okenné zarážky; žiaruvzdorné materiály; guma (surovina alebo polotovary); textilné lepiace pásy; gumené dverové zarážky; gumené okenné zarážky.

(540)



(591) zelená, hnedá

(731) Vladimír Avuk - AVBAL, Podhorská 2120, 069 01 Snina, SK;

(740) alianciaadvokátov ak, s.r.o., Bratislava, SK;

(210) 557-2016

(220) 15.3.2016

10(511) 25, 28, 41

(511) 25 - Obuv; čiapky; ponožky; športové tričká, dresy; bundy; športová obuv; tričká.

28 - Skejtbordy; snoubordy.

41 - Filmové štúdiá; produkcia filmov (nie reklamných); poskytovanie športovísk; organizovanie športových súťaží; praktický výcvik (ukážky); organizovanie a vedenie seminárov; tábory na športové sústredenia; online vydávanie elektronických kníh a časopisov; koučovanie (školenie).

(540) **Flakers**

(731) DOWNTOWN s.r.o., Narcisová 1, 040 11 K ošice - Západ, SK;

(210) 561-2016

(220) 15.3.2016

10(511) 25, 28, 41

(511) 25 - Odevy; obuv; pokrývky hlavy; pančuchový tovar; vrchné ošatenie; spodná bielizeň; uniformy; lyžiarske rukavice.

28 - Lopty na hranie; vzpieračské činky; činky; hry; rukavice na šport (športové potreby); hračky.

41 - Služby osobných trénerov (fitnes cvičenia); telesná výchova; školenia; poskytovanie športovísk; fitnes kluby (zdravotné a kondičné cvičenia); praktický výcvik (ukážky); kurzy telesného cvičenia.

(540)

**PROUD WARRIOR**

(731) Vilčko Marek, Mgr., Ružová 1359/41, 960 01 Zvolen, SK;

(210) 562-2016

(220) 15.3.2016

10(511) 32, 33, 35, 39

(511) 32 - Pivo; nealkoholické nápoje; sirupy na výrobu nápojov; prípravky na výrobu nápojov.

33 - Alkoholické nápoje okrem piva, šumivého vína a šampanského.

35 - Reklama; marketing; obchodné sprostredkovateľské služby; prenájom predajných automatov; maloobchodné alebo veľkoobchodné služby s nealkoholickými nápojmi, sirupmi na výrobu nápojov, prípravkami na výrobu nápojov a alkoholickými nápojmi okrem šumivého vína a šampanského.

39 - Doprava, preprava; sprostredkovanie dopravy; doručovanie tovarov; skladovanie; logistické služby v doprave; prenájom dopravných prostriedkov.

(540) **St. Nicolaus DIRECT**

(731) ST. NICOLAUS - trade, a.s., Trnavská cesta 100, 821 01 Bratislava, SK;

(740) G. Lehnert, k.s, Bratislava, SK;

(210) 563-2016

(220) 16.3.2016

10(511) 16, 18, 25, 39

(511) 16 - Pečiatky; papier; plagáty; reklamné tabule z papiera, kartónu alebo lepenky; albumy; obrazy; výšivkové vzory; katalógy; písacie potreby; fotografie; perá (kancelárske potreby); kalendáre; samolepky pre domácnosť a na kancelárske použitie; pútače z papiera alebo lepenky; samolepky (papiernický tovar).

18 - Peňaženky; cestovné kufre; dáždníky; plecníky; náprsné tašky; nákupné tašky; cestovné tašky; športové tašky.

25 - Čiapky; odevy; oblečenie; pokrývky hlavy; legíny; športové tričká; tričká; šilty (pokrývky hlavy); športové tielka.

39 - Balenie tovarov.

(540)



(731) Šípka Peter, Lučatín 143, 976 61 Lučatín, SK;
(740) Šípková Mária, Lučatín, SK;

(210) 564-2016

(220) 16.3.2016

10(511) 15, 41

(511) 15 - Hudobné nástroje.

41 - Vzdelávanie; služby orchestrov; tvorba divadelných alebo iných predstavení; organizovanie živých vystúpení; organizovanie a vedenie koncertov; hudobná tvorba; individuálne vyučovanie.

(540) MOYZESOVO KVARTETO

(731) Slávik Ján, Wolkrova 7, 851 01 Bratislava, SK;

(740) Benčík Ivan, JUDr., Štefanová, SK;

(210) 565-2016

(220) 16.3.2016

10(511) 41

(511) 41 - Vyučovanie; vzdelávanie; vydávanie kníh.

(540) Oto Malý TULÁCKA**ŠKOLA VAGABOND****SCHOOL www.otomaly.sk**

(731) Malý Oto, Ing., Phd., Petzvalova 56, 949 11 Nitra, SK;

(210) 566-2016

(220) 16.3.2016

10(511) 43

(511) 43 - Ubytovacie kancelárie, (hotely, penzióny); dodávanie hotových jedál a nápojov na objednávku (katering); kaviarne; samoobslužné jedálne; závodné jedálne; prenájom prechodného ubytovania; penzióny; turistické ubytovne; hotelierske služby; reštauračné (stravovacie) služby; rezervácie ubytovania v penziónoch; rezervácie ubytovania v hot eloch; samoobslužné reštaurácie; rýchle občerstvenie (snackbary); bary (služby); rezervácie prechodného ubytovania; motely (služby); požičiavanie stoličiek, stolov, obrusov a nápojového skla; prenájom prednáškových sál; požičiavanie prístrojov na prípravu jedál; prenájom automatov na pitnú vodu.

(540)



(591) červená, čierna, biela

(731) EL TORO, s.r.o., Alexandra Rudnaya 21, 010 01 Žilina, SK;

(740) Mgr. Dušan Šimún - advokát, s.r.o., Žilina, SK;

(210) 567-2016

(220) 16.3.2016

10(511) 9, 16, 41

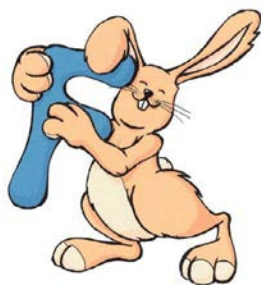
(511) 9 - Elektronické publikácie (sťahovateľné); počítačové programy (sťahovateľné); dekoratívne magnety; počítačové hry (softvér); počítačové softvérové aplikácie (sťahovateľné); matematické pomôcky; vyučovacie prístroje.

16 - Papier; plagáty; reklamné tabule z papiera, kartónu alebo lepenky; noviny; periodiká; brožúry; zošity; poznámkové zošity; katalógy; obaly na doklady; knihy; obaly (papiernický tovar); grafiky; obálky (papiernický tovar); puzdrá na perá, perečníky; písacie potreby; gummy na gumovanie; časové rozvrhy (tlačoviny); pohľadnice; tlačoviny; tlačené publikácie; príručky; listový papier; stolové prestieranie z papiera; papierové obrusy; záložky do kníh; pastelky; perá (kancelárske potreby); časopisy (periodiká); školské potreby (papiernický tovar); záložky do kníh; blahoprajné pohľadnice; ročenky; kalendáre; oznámenia (papiernický tovar); pútače z papiera alebo lepenky; etikety okrem textilných; samolepky (papiernický tovar); hudobné blahoželanania (pohľadnice); obežníky; písacie nástroje; letáky; obálky na dokumenty (papiernický tovar); papierové alebo lepenkové baliace materiály (výplňové, tlmiače).

41 - Organizovanie a vedenie seminárov; tábory na športové sústredenia; organizovanie a vedenie sympózií; organizovanie a vedenie tvorivých dielní (výučba); organizovanie plesov; organizovanie predstavení (manažérske služby); strihanie videopások; online vydávanie elektronických kníh a časopisov; online poskytovanie elektronických publikácií (bez možnosti kopírovania); fotografovanie; poradenstvo pri voľbe povolania (v oblasti výchovy a vzdelávania); nahrávanie videopások; organizovanie a vedenie koncertov; koučovanie (školenie); prenájom športových plôch; kurzy telesného cvičenia; odborné preškoľovanie; hudobná tvorba; prenájom vybavenia herní; školské služby (vzdelávanie); online poskytovanie videozáznamov (bez možnosti kopírovania); individuálne vyučovanie.

(540)

FELIX MŠ



- (591) modrá, biela, hnedá, čierna, ružová
 (731) FELIX MŠ s.r.o., Dulovo nám. 12, 821 08 Bratislava, SK;
 (740) Sakál Marek, Mgr., Bratislava, SK;

(210) 568-2016

(220) 16.3.2016

10(511) 35, 38, 41

(511) 35 - Spracovanie textov; zbieranie údajov do počítačových databáz; zoradovanie údajov v počítačových databázach; organizovanie obchodných alebo reklamných veľtrhov; online reklama na počítačovej komunikačnej sieti; obchodné informácie a rady spotrebiteľom; predplatní telekomunikačných služieb (pre tretie osoby); administratívne spracovanie obchodných objednávok; písanie reklamných textov; grafická úprava tlačovín na reklamné účely; tvorba reklamných filmov; marketing; telemarketingové služby; poskytovanie obchodných informácií prostredníctvom webových stránok.

38 - Televízne vysielanie; telefonické služby; telefonická komunikácia; spravodajské agentúry; spravodajské kancelárie; komunikácia mobilnými telefónmi; prenos správ a obrazových informácií prostredníctvom počítača; elektronická pošta; telekonferenčné služby; poskytovanie priestoru na diskusiu na internete.

41 - Organizovanie vedomostných alebo zábavných súťaží; vyučovanie; vzdelávanie; školenia; vydávanie kníh; organizovanie a vedenie konferencií; organizovanie a vedenie kongresov; organizovanie kultúrnych alebo vzdelávacích výstav; organizovanie a vedenie seminárov; online vydávanie elektronických kníh a časopisov; online poskytovanie elektronických publikácií (bez možnosti kopírovania); koučovanie (školenie); odborné preškolenie; online poskytovanie videozáznamov (bez možnosti kopírovania); individuálne vyučovanie.

(540)

- (731) S-EPI, s.r.o., Martina Rázusa 23A/8336, 010 01 Žilina, SK;
 (740) GARANT PARTNER legal s.r.o., Bratislava, SK;

(210) 569-2016

(220) 16.3.2016

10(511) 35, 38, 41

(511) 35 - Spracovanie textov; zbieranie údajov do počítačových databáz; zoradovanie údajov v počítačových databázach; organizovanie obchodným alebo reklamných veľtrhov; online reklama na počítačovej komunikačnej sieti; obchodné informácie a rady spotrebiteľom; predplatní telekomunikačných služieb (pre tretie osoby); administratívne spracovanie obchodných objednávok; písanie reklamných textov; grafická úprava tlačovín na reklamné účely; tvorba reklamných filmov; marketing; telemarketingové služby; poskytovanie obchodných informácií prostredníctvom webových stránok.

38 - Televízne vysielanie; telefonické služby; telefonická komunikácia; spravodajské agentúry; spravodajské kancelárie; komunikácia mobilnými telefónmi; prenos správ a obrazových informácií prostredníctvom počítača; elektronická pošta; telekonferenčné služby; poskytovanie priestoru na diskusiu na internete.

41 - Organizovanie vedomostných alebo zábavných súťaží; vyučovanie; vzdelávanie; školenia; vydávanie kníh; organizovanie a vedenie konferencií; organizovanie a vedenie kongresov; organizovanie kultúrnych alebo vzdelávacích výstav; organizovanie a vedenie seminárov; online vydávanie elektronických kníh a časopisov; online poskytovanie elektronických publikácií (bez možnosti kopírovania); koučovanie (školenie); odborné preškolenie; online poskytovanie videozáznamov (bez možnosti kopírovania); individuálne vyučovanie.

(540)

- (731) S-EPI, s.r.o., Martina Rázusa 23A/8336, 010 01 Žilina, SK;
 (740) GARANT PARTNER legal s.r.o., Bratislava, SK;

(210) 570-2016

(220) 16.3.2016

10(511) 35, 38, 41

(511) 35 - Spracovanie textov; zbieranie údajov do počítačových databáz; zoradovanie údajov v počítačových databázach; organizovanie obchodných alebo reklamných veľtrhov; online reklama na počítačovej komunikačnej sieti; obchodné informácie a rady spotrebiteľom; predplatní telekomunikačných služieb (pre tretie osoby); administratívne spracovanie obchodných objednávok; písanie reklamných textov; grafická úprava tlačovín na reklamné účely; tvorba reklamných filmov; marketing; telemarketingové služby; poskytovanie obchodných informácií prostredníctvom webových stránok.

38 - Televízne vysielanie; telefonické služby; telefonická komunikácia; spravodajské agentúry; spravodajské kancelárie; komunikácia mobilnými

telefónmi; prenos správ a obrazových informácií prostredníctvom počítača; elektronická pošta; telekonferenčné služby; poskytovanie priestoru na diskusiu na internete.

41 - Organizovanie vedomostných alebo zábavných súťaží; vyučovanie; vzdelávanie; školenia; vydávanie kníh; organizovanie a vedenie konferencií; organizovanie a vedenie kongresov; organizovanie kultúrnych alebo vzdelávacích výstav; organizovanie a vedenie seminárov; online vydávanie elektronických kníh a časopisov; online poskytovanie elektronických publikácií (bez možnosti kopírovania); koučovanie (školenie); odborné preškolenie; online poskytovanie videozáznamov (bez možnosti kopírovania); individuálne vyučovanie.

(540)



(731) S-EPI, s.r.o., Martina Rázusa 23A/8336, 010 01 Žilina, SK;

(740) GARANT PARTNER legal s.r.o., Bratislava, SK;

(210) 572-2016

(220) 16.3.2016

10(511) 35, 38, 41

(511) 35 - Spracovanie textov; zbieranie údajov do počítačových databáz; zoradovanie údajov v počítačových databázach; organizovanie obchodných alebo reklamných veľtrhov; on line reklama na počítačovej komunikačnej sieti; obchodné informácie a rady spotrebiteľom; predplatné telekomunikačných služieb (pre tretie osoby); administratívne spracovanie obchodných objednávok; písanie reklamných textov; grafická úprava tlačovín na reklamné účely; tvorba reklamných filmov; marketing; telemarketingové služby; poskytovanie obchodných informácií prostredníctvom webových stránok.

38 - Televízne vysielanie; telefonické služby; telefónická komunikácia; spravodajské agentúry; spravodajské kancelárie; komunikácia mobilnými telefónmi; prenos správ a obrazových informácií prostredníctvom počítača; elektronická pošta; telekonferenčné služby; poskytovanie priestoru na diskusiu na internete.

41 - Organizovanie vedomostných alebo zábavných súťaží; vyučovanie; vzdelávanie; školenia; vydávanie kníh; organizovanie a vedenie konferencií; organizovanie a vedenie kongresov; organizovanie kultúrnych alebo vzdelávacích výstav; organizovanie a vedenie seminárov; on line vydávanie elektronických kníh a časopisov; on line poskytovanie elektronických publikácií (bez možnosti kopírovania); koučovanie (školenie); odborné preškolenie; on line poskytovanie videozáznamov (bez možnosti kopírovania); individuálne vyučovanie.

(540)



(731) S-EPI, s.r.o., Martina Rázusa 23A/8336, 010 01 Žilina, SK;

(740) GARANT PARTNER legal s.r.o., Bratislava, SK;

(210) 573-2016

(220) 16.3.2016

10(511) 5, 28, 29

(511) 5 - Farmaceutické, lekárske a zverolekárske prípravky; hygienické výrobky na lekárske použitie; diétne potraviny a diétne látky na lekárske alebo zverolekárske použitie, potraviny pre dojčatá; výživové doplnky pre ľudí a zvieratá; náplasti, obväzový materiál; materiály na plombovanie zubov a na zubné odtlačky; dezinfekčné prípravky; prípravky na ničenie škodcov; fungicidy, herbicidy. 28 - Hry, hračky; telocvičné a športové potreby; ozdoby na vianočné stromčeky. 29 - Mäso, ryby, hydina a zverina; mäsové výrobky; konzervované, mrazené, sušené a varené ovocie a zelenina; ovocné rôsoly, džemy, kompóty; vajcia; mlieko a mliečne výrobky; potravinárske oleje a tuky.

(540)



(591) zelená, červená, modrá, čierna, sivá

(731) Krkoš Jozef, U hľuška 1695, 022 04 Čadca, SK;

(740) Nagyová Natália, Mgr., Komárno - Nová Stráž, SK;

(210) 576-2016

(220) 16.3.2016

10(511) 5, 9, 16, 18, 24, 25, 28, 29, 30, 32, 41, 43

(511) 5 - Liečivé čaje; sušené mlieko pre dojčatá; žuvačky na lekárske použitie; bylinkové čaje na lekárske použitie; potraviny pre dojčatá; liečivé nápoje; detské plienky; detské plienkové nohavičky; vankúše (podložky) na dojčenie; potraviny pre batoľatá.

9 - Audiovizuálne prístroje na monitorovanie bábätičiek; USB kľúče.

16 - Ceruzky; skicáre; zošity; spevníky; knihy; papierové obaly na mliečne výrobky; písacie potreby; puzdrá na perá, perečníky; gummy na gumovanie; pohľadnice; tlačoviny; záložky do kníh; pastelky; perá (kancelárske potreby); papierové alebo plastové vrecká a tašky na balenie; školské potreby (papiernický tovar); blahoprajné pohľadnice; kalendáre; strúhadlá na ceruzky (elektrické aj neelektrické); papierové obrúsky (prestieranie); samolepky (papiernický tovar).

18 - Školské tašky (aktovky); dáždnyky; chlebníky; kabelky; tašky.

24 - Cestovné deky; posteľná bielizeň; textilné uteráky; textilné vreckovky; obliečky na vankúše; textilné uteráky na tvár.

25 - Čiapky; pleteniny; župany; ponožky; odevy; oblečenie; pokrývky hlavy; detské nohavičky; šatky, šály; sukne; pyžamá; papuče; šatky na krk; trička.

28 - Balóny na hranie; lopty na hranie; hračky; spoločenské hry; postieľky pre bábiky; bábiky; bábky; domčeky pre bábiky; odevy pre bábiky; autá (hračky); medvedíky (hračky); plyšové hračky; hracie karty; kartové hry; papierové karnevalové čiapky; mäkké hračky; trampolíny; plávacie kolesá; figúrky (hračky); masky (hračky).

29 - Džemy; mlieko; syry; mliečne výrobky; marmelády; kompóty; spracované lieskové orechy.

30 - Sušienky; keksy; cukríky; kakao; žuvačky; čokoláda; čaj; mliečne kakaové nápoje; pudinky; čokoládové nápoje.

32 - Ovocné džúsy; limonády.

41 - Televízna zábava; divadelné predstavenia; zábavné parky; akadémie (vzdelávanie); produkcia filmov (nie reklamných); vydávanie kníh; detské škôlky (vzdelávanie).

43 - Kaviarne; penzióny; detské jasle; prázdninové tábory (ubytovacie služby).

(540) SMEJKO A TANCULIENKA

(731) Mottl Jaroslav, Trebuša 18, 962 31 Sliač, SK;

(210) 577-2016

(220) 16.3.2016

10(511) 16, 25, 26

(511) 16 - Ceruzky; etikety okrem textilných; nálepky na kancelárske použitie alebo pre domácnosť; perá (kancelárske potreby); písacie potreby; samolepky (papierový tovar); toaletný papier; papierové vlajky; papierové vreckovky.

25 - Odevy, obuv a pokrývky hlavy.

26 - Čipky a výšivky, stužky a šnúrky; gombíky, háčiky a očka, špendlíky a ihly; umelé kvety.

(540)



(731) Matušik Ladislav, Pod sadom 642/7, 010 04 Žilina, SK;

(210) 580-2016

(220) 17.3.2016

10(511) 35, 37, 39

(511) 35 - Aktualizácia a údržba údajov v počítačových databázach; obchodné alebo podnikateľské informácie; on line poskytovanie obchodného priestoru pre nákupcov a predajcov tovarov a služieb; optimalizácia internetových vyhľadávačov na podporu predaja; podpora predaja (pre tretie osoby); vyjednávanie a uzatváranie obchodných transakcií pre tretie osoby.

37 - Autoservisy (údržba a tankovanie); čalúnkové opravy; informácie o opravách; inštalácie

a opravy klimatizačných zariadení; inštalácie a opravy poplašných systémov proti vlámaniu; opravy opotrebovaných alebo poškodených motorov; údržba a opravy motorových vozidiel; umývanie dopravných prostriedkov; vulkanizovanie pneumatík (opravy).

39 - Automobilová doprava; doručovanie tovarov; dovoz (doprava); informácie o dopravnej premávke; informácie o možnostiach dopravy; odťahovanie vozidiel pri poruchách a nehodách; parkovanie automobilov (služby); prenájom automobilov; prenájom garáží; skladovanie.

(540)



(591) čierna, modrá

(731) IES-5L s. r. o., Podnikateľská 4, 040 17 Košice - Barca, SK;

(740) Vojčík Marián, JUDr., Košice, SK;

(210) 581-2016

(220) 17.3.2016

10(511) 9, 16, 35, 39, 41, 42

(511) 9 - Počítačový softvér (nahraté počítačové programy); počítačové softvérové aplikácie (sťahovateľné); elektronické publikácie (sťahovateľné); zariadenia na spracovanie údajov.

16 - Tlačené publikácie; katalógy; vyučovacie pomôcky okrem prístrojov a zariadení.

35 - Zostavovanie štatistík; zbieranie údajov do počítačových databáz; zoradovanie údajov v počítačových databázach; aktualizácia a údržba údajov v počítačových databázach; vyhľadávanie informácií v počítačových súboroch (pre tretie osoby); správa počítačových súborov; analýzy nákladov; hospodárske (ekonomické) predpovede; obchodné alebo podnikateľské informácie; obchodný alebo podnikateľský prieskum; obchodný alebo podnikateľský výskum; personálne poradenstvo.

39 - Skladovanie elektronicky uložených údajov a dokumentov.

41 - Informácie o výchove a vzdelávaní; poradenstvo pri voľbe povolania (v oblasti výchovy a vzdelávania); organizovanie a vedenie seminárov.

42 - Vedecký výskum; expertízy (inžinierske práce); kontroly kvality; uchovávanie elektronických údajov; obnovovanie počítačových databáz; prevod (konverzia) počítačových programov alebo údajov (nie fyzický); prevod údajov alebo dokumentov z fyzických médií na elektronické médiá; analýzy počítačových systémov; návrh počítačových systémov; tvorba softvéru; počítačové programovanie; štúdie technických projektov, inžinierska činnosť; tvorba a udržiavanie webových stránok (pre tretie osoby); aktualizovanie počítačového softvéru; údržba počítačového softvéru; požičiavanie počítačového softvéru; výskum a vývoj nových výrobkov (pre zákazníkov); poradenstvo v oblasti počítačových programov.

(540)

Klasifikácia zamestnaní



TREXIMA Bratislava

- (591) tmavosivá, bledosivá, žltozelená, oranžová
 (731) TREXIMA Bratislava, spol. s r. o., Drobného 29,
 P. O. Box 133, 844 07 Bratislava, SK;

(210) 582-2016

(220) 16.3.2016

10(511) 18, 25

- (511) 18 - Peňaženky; plecniaky; náprsné tašky; plážo-
 vé tašky; kabelky; cestovné tašky.
 25 - Sandále na kúpanie; obuv na kúpanie; pan-
 čuchy; baretky; čiapky; šnurovacie topánky; krátke
 kabátičky; priliehavé čiapky; živôtičky, korzety (spod-
 ná bielizeň); spodná bielizeň; opasky (časti ode-
 vov); župany; svetre; pulóvre; rúcha, ornáty; pod-
 väzky; podväzky na pančuchy; košeľe; košeľe
 s krátkym rukávom; odevy; oblečenie; pokrývky
 hlavy; klobúky; pančuškové nohavice; korzety;
 nohavice; rukavice; vrchné ošatenie; šatky, šály;
 plátenná obuv; vesty; legíny; pleteniny (obleče-
 nie); sukne; palčiaky; papuče; plážové oblečenie;
 plážová obuv; pyžamá; šaty; sandále; podprs-
 enky; tógy; plavky; kúpacie plášte; šatky na krk;
 tričká; nohavicové sukne; pončá; šatové sukne;
 dámske nohavičky.

(540)



- (591) ružová, biela
 (731) GLETT, s.r.o., U Hluška, Chaloupkova 159/6,
 022 01 Čadca, SK;
 (740) Navrat & Partners, s.r.o., Bratislava, SK;

(210) 584-2016

(220) 17.3.2016

10(511) 2, 16, 35

- (511) 2 - Konzervačné oleje na drevo; konzervačné prí-
 pravky na drevo; moridlá na drevo; farby na dre-
 vo; nátery na drevo (farby); protikorózne oleje;
 karbonyl (konzervačný prostriedok na drevo);
 konzervačné prípravky na drevo; farbiarske dre-
 vo; farby; moridlá; fermeže; laky; baktericídne
 náterové farby; glejové živice.
 16 - Tlačené publikácie; plagáty; prospekty; pú-
 tače z papiera alebo lepenky; grafické reproduk-
 cie; tlačené reklamné materiály; baliaci papier;
 blahoprajné pohľadnice; brožované knihy; brožú-
 ry; časopisy (periodiká); etikety okrem textilných;
 fotografie (tlačoviny); grafické zobrazenia; gra-
 ficke vzory (tlačoviny); kalendáre; knihy; ume-
 lecké litografie; záložky do kníh; albumy; novi-
 ny; letáky; tlačoviny; ceruzky; perá (kancelár-
 ske potreby); reklamné tabule z papiera, kartónu
 alebo lepenky; obálky (papiernický tovar); kartóno-
 vé obaly; obaly (papiernický tovar).

35 - Odborné obchodné poradenstvo týkajúce sa
 olejov, farieb, moridiel a lakov; maloobchodné
 služby s olejmi, farbami, moridlami a lakmi; veľ-
 koobchodné služby s olejmi, farbami, moridlami
 a lakmi; reklama; marketing; organizovanie ob-
 chodných alebo reklamných výstav; poradenstvo
 pri organizovaní a riadení obchodnej činnosti;
 poskytovanie obchodných alebo podnikateľských
 informácií; rozširovanie reklamných oznamov;
 rozširovanie reklamných materiálov zákazníkom
 (letáky, prospekty, tlačoviny, vzorky); aktualizo-
 vanie reklamných materiálov; vydávanie reklam-
 ných textov; obchodné alebo podnikateľské in-
 formácie; obchodný alebo podnikateľský pries-
 kum; obchodný manažment; poradenstvo pri ri-
 adení podnikov; predvádzanie (služby modeliek)
 na reklamné účely a podporu predaja; predvádz-
 anie tovaru; obchodné sprostredkovateľské služby.

(540)



- (591) zelená, hnedá, biela
 (731) VECTOR - COMPANY, s.r.o., Nová 5, 977 01
 Brezno, SK;
 (740) Belička Ivan, Ing., Banská Bystrica, SK;

(210) 585-2016

(220) 17.3.2016

10(511) 16, 35, 41, 43, 44

- (511) 16 - Tlačené publikácie; baliaci papier; blaho-
 prajné pohľadnice; brožované knihy; brožúry; ča-
 soplisy (periodiká); etikety okrem textilných; fo-
 tografie (tlačoviny); grafické zobrazenia; grafic-
 ké vzory (tlačoviny); kalendáre; knihy; plagáty;
 prospekty; pútače z papiera alebo lepenky; gra-
 ficke reprodukcie; tlačené reklamné materiály;
 umelecké litografie; záložky do kníh; albumy; no-
 viny; letáky; tlačoviny; ceruzky; perá (kancelár-
 ske potreby); reklamné tabule z papiera, kartónu
 alebo lepenky.
 35 - Marketing; reklama; obchodný alebo podni-
 katel'ský prieskum; organizovanie obchodných ale-
 bo reklamných výstav; poradenské služby pri ri-
 adení obchodnej činnosti; poradenstvo pri organi-
 zovaní obchodnej činnosti; poskytovanie obchod-
 ných alebo podnikateľských informácií; prená-
 jom reklamných materiálov; rozširovanie reklam-
 ných oznamov; rozširovanie reklamných materiá-
 lov zákazníkom (letáky, prospekty, tlačoviny, vzor-
 ky); televízna reklama; vydávanie reklamných
 textov; zásielkové reklamné služby; zbieranie úda-
 jov do počítačových databáz; zoraďovanie údajov
 v počítačových databázach; predvádzanie (služby
 modeliek) na reklamné účely a podporu predaja;
 prieskum trhu; prieskum verejnej mienky; vzťahy
 s verejnosťou (public relations); spracovanie tex-
 tov; prenájom reklamných plôch; podpora pre-
 daja (pre tretie osoby); on line reklama na počí-
 tačovej komunikačnej sieti; poskytovanie obchod-
 ných informácií prostredníctvom webových strán-
 ok; obchodné alebo podnikateľské informácie;
 obchodné sprostredkovateľské služby.

41 - Poskytovanie zariadení na oddych a rekreáciu; informácie o možnostiach rekreácie; informácie o možnostiach zábavy; zábava; zábavné parky; organizovanie vedomostných alebo zábavných súťaží; školenia; poskytovanie športovísk; výchovno-zábavné klubové služby; organizovanie a vedenie konferencií; organizovanie a vedenie kongresov; diskotéky (služby); informácie o možnostiach zábavy; organizovanie kultúrnych alebo vzdelávacích výstav; organizovanie živých vystúpení; organizovanie športových súťaží; organizovanie a plánovanie večierkov; organizovanie a vedenie seminárov; organizovanie a vedenie koncertov; organizovanie módnych prehliadok na zábavné účely; fitness kluby (zdravotné a kondičné cvičenia); kurzy telesného cvičenia; služby osobných trénerov (fitness cvičenia).

43 - Bary (služby); rýchle občerstvenie (snack bary); kaviarne; reštauračné (stravovacie) služby; samoobslužné jedálne; hotelierske služby; penzióny; prenájom prechodného ubytovania; motely (služby); samoobslužné reštaurácie; rezervácie ubytovania v hoteloch; rezervácie ubytovania v penziónoch; rezervácie prechodného ubytovania; turistické ubytovne; ubytovacie kancelárie (hotely, penzióny).

44 - Masáže; sauny (služby); termálne kúpele; turecké kúpele; fyzioterapia; aromaterapeutické služby; terapeutické služby; salóny krásy; kadernícke salóny; manikúra; lekárske služby; ošetrovateľské služby; zotavovne; sanatóriá; zdravotnícka starostlivosť; solária (služby).

(540)



(591) červená, biela

(731) VECTOR - COMPANY, s.r.o., Nová 5, 977 01 Brezno, SK;

(740) Belička Ivan, Ing., Banská Bystrica, SK;

(210) 591-2016

(220) 18.3.2016

10(511) 5, 10, 44

(511) 5 - Anestetiká ; náplasti; farmaceutické prípravky; vápenné farmaceutické prípravky; vakcíny; obväzový materiál; dezinfekčné prípravky na hygienické použitie; dávkovače liekov (plné); chirurgické obväzy; obväzová gáza; germicídy (dezinfekčné prípravky); roztoky na farmaceutické použitie; tekuté masti (linimenty); masti na lekárske použitie; tinktúry na lekárske použitie; pastilky na farmaceutické použitie; masti na farmaceutické použitie; farmaceutické prípravky na ošetrovanie pokožky; prenosné lekárničky (plné); výživové doplnky; antibiotiká; pomocné látky (adjuvanciá) na lekárske použitie; transplantáty (živé tkanivá); farmaceutické prípravky.

10 - Röntgenové prístroje na lekárske použitie; zdravotná obuv; ortopedické pomôcky; chirurgické prístroje a nástroje; nádoby na lekárske nástroje; odmerky na lieky; krvné tlakomery; diagnostické prístroje na lekárske použitie; rehabilitačné prístroje na lekárske použitie; prístroje na meranie pulzu; fyzioterapeutické zariadenia; prístroje na sledovanie tepovej frekvencie.

44 - Zdravotné strediská (služby); nemocnice (služby); zdravotnícka starostlivosť; lekárske služby; prenájom zdravotníckeho vybavenia; zdravotné poradenstvo.

(540)



(591) biela, červená

(731) Lipovský Peter, MUDr., Námestie Sv. Františka 8A, 842 62 Bratislava - Karlova Ves, SK;

(740) Štefanka Dávid, Mgr., Bratislava, SK;

(210) 592-2016

(220) 17.3.2016

10(511) 3, 5

(511) 3 - Kozmetické prípravky.

5 - Výživové doplnky; vitamínové prípravky.

(540) DIOSVEN

(731) GALENICA s.r.o., Vrbovská 39, 921 01 Piešťany, SK;

(740) BELEŠČÁK & PARTNERS, s.r.o., Piešťany, SK;

(210) 593-2016

(220) 17.3.2016

10(511) 3

(511) 3 - Kozmetické prípravky.

(540) EREVIT

(731) GALENICA s.r.o., Vrbovská 39, 921 01 Piešťany, SK;

(740) BELEŠČÁK & PARTNERS, s.r.o., Piešťany, SK;

(210) 594-2016

(220) 17.3.2016

10(511) 5

(511) 5 - Výživové doplnky; vitamínové prípravky.

(540) SymbioLac

(731) GALENICA s.r.o., Vrbovská 39, 921 01 Piešťany, SK;

(740) BELEŠČÁK & PARTNERS, s.r.o., Piešťany, SK;

(210) 602-2016

(220) 21.3.2016

10(511) 35, 41, 45

- (511) 35 - Reklama; prenájom reklamných plôch; podpora predaja (pre tretie osoby); zásielkové reklamné služby; on line reklama na počítačovej komunikačnej sieti; subdodávateľské služby (obchodné služby); písanie reklamných textov; marketing; platené reklamné služby typu „klikni sem“; obchodné sprostredkovateľské služby; on line poskytovanie obchodného priestoru pre nákupcov a predajcov tovarov a služieb; indexovanie webových stránok na obchodné alebo reklamné účely.
41 - Vzdelávanie; školenia; organizovanie a vedenie konferencií; organizovanie a vedenie kongresov; informácie o výchove a vzdelávaní; organizovanie a vedenie seminárov; organizovanie a vedenie vzdelávacích fór s osobnou účasťou.
45 - Online služby sociálnych sietí.

(540)

(591) žltá, sivá

(731) Gregor Ľubomír, Bc., Kopec 57, 018 31 Košecké Podhradie, SK;

(210) 604-2016

(220) 21.3.2016

10(511) 9, 11, 28

- (511) 9 - 3D okuliare; acidimetre; aerometre; akcelerometre; aktinometre; akumulátorové nádoby; akustické membrány; akustické spriahadlá; akustické vedenia; alarmy; alidády; ampérmetre; anemometre, vetromery; anódové batérie; anódy; antény; antikatódy; apertometre (optika); astrofotografické objektívy; astronomické prístroje a nástroje; audiovizuálne kompaktné disky; audiovizuálne prijímače; audiovizuálne prístroje na monitorovanie bábätiek; audiovizuálne vyučovacie prístroje; automatické hlásiče nízkeho tlaku v automobilových pneumatikách; automatické ovládacie zariadenia vozidiel; autorádiá; azbestové požiarnické ochranné zásteny; bankomaty; barometre; batérie do svetidiel; betatróny (urýchľovače elektrónov); bezdrôtové telefóny; bezpečnostné pásy (nie na sedadlá vozidiel, nie športový výstroj); bezpečnostné zariadenia pre železničnú dopravu; bleskozvody; blikavé svetlá (svetelné signály); buzoly; bzučiaky; chemické prístroje a nástroje; chrániče zubov; chronografy (prístroje na zaznamenávanie časových údajov); cievky (fotografia); čipy (mikroprocesorové doštičky); čipy s kódom DNA; čítacie zariadenia (zariadenia na spracovanie údajov); čítačky čiarových kódov; čítačky elektronických kníh; clony proti bočnému svetlu na objektívy fotoaparátov; clony proti oslepeniu svetlom; cvikre; cyklotróny; ďalekohľady; ďalekopisy; dekompresné komory; dekoratívne magnety; delostrelecké teleskopické zameriavače; demagnetizačné zariadenia na mag-

netické pásky; denzitometre; destilačné laboratorne prístroje; destilačné prístroje na vedecké použitie; detektory; detektory dymu; detektory falošných mincí; detektory kovov na priemyselné alebo vojenské použitie; diagnostické prístroje (nie na lekárske použitie); diaľkomery; diaľkové ovládače; diaľkové prerušovače; diapozitívy (fotografia); diaprojektory; digitálne fotorámiky; digitálne súradnicové zapisovače; digitálne tabule; diktafóny; diskové mechaniky počítačov; dochádzkové hodiny; dopravné kužele; dopravné signalizačné zariadenia (semafory); dosky plošných spojov; doštičky na integrované obvody; dozimetre; dozimetrické prístroje; držiaky elektrických objímok; DVD prehrávače; dverové priezory; dýchacie prístroje (nie na umelé dýchanie); dýchacie prístroje na plávanie pod vodou; dynamometre; dýzy požiarnických hadíc; elektrické adaptéry; elektrické akumulátory; elektrické batérie (články); elektrické batérie do automobilov; elektrické cievky; elektrické drôty; elektrické dverové zvončeky; elektrické ističe; elektrické káble; elektrické kolektory; elektrické kondenzátory; elektrické kontakty; elektrické meniče; elektrické meracie zariadenia; elektrické monitorovacie prístroje; elektrické odpory; elektrické regulačné prístroje; elektrické regulátory svetla; elektrické relé; elektrické signalizačné zvončeky; elektrické spojky; elektrické svorky; elektrické vodiče; elektrické zámky; elektrické zariadenia na diaľkové ovládanie priemyselných operácií; elektrické zariadenia na diaľkové zapalovanie; elektrické zariadenia proti krádežiam; elektrické zásuvky; elektricky ovládané koľajnice na upevnenie bodových svetiel, svetlometov; elektricky vyhrievané ponožky; elektrifikované ohrady; elektrodynamické prístroje na diaľkové ovládanie železničných výhybiek; elektrodynamické zariadenia na diaľkové ovládanie návěstidiel; elektroinštalčné rúrky; elektrolyzéry; elektromagnetické cievky; elektronické diáre; elektronické informačné tabule; elektronické perá (vizuálne zobrazovacie zariadenia); elektronické svetelné ukazovadlá (vyučovacie pomôcky); elektronické vreckové slovníky; elektronické zabezpečovacie príviesky na tovary; elektrónky (rádiotechnika); elektrónky so žeravou katódou; epidiascopy; ergometre; exponované filmy; exponované kinematografické filmy; exponované röntgenové filmy; expozimetre; fakturovacie stroje; faxy; figuríny na názorové skúšky; filtre na dýchacie masky; fluorescenčné obrazovky; fotoaparáty; fotoblesky; fotografické clony; fotografické filtre; fotografické hľadáčky; fotografické misky; fotokopirovacie stroje (fotografické, elektrostatické alebo termické); fotometre; fototelegrafické prístroje; fotovoltické články; frekventometry; fyzikálne prístroje a nástroje; galvanické články; galvanické články; galvanometre; geodetické nástroje; geodetické prístroje a nástroje; gramofónové ihly; gramofónové platne; gramofónové prenosky; gramofóny; guľôčkové počítadlá; handsfree (slúchadlá so zabudovaným mikrofónom na telefonovanie bez držania telefónu); hasiace prístroje; heliografické prístroje; hlasovacie zariadenia; hologramy; hovorové rúry (lodné); hudobné mincové automaty; hustometry; hustometry elektrolytu batérií; hydrometre, vodomery;

identifikačné magnetické náramky; identifikačné puzdrá na elektrické drôty; indikátory množstva; indikátory strát elektrickej energie; indikátory teploty; indukčné cievky; induktory (elektrotechnika); inkubátory na kultúry baktérií; integrované obvody; integrované tlačené obvody; inventory (elektrotechnika); ionizačné prístroje (nie na ionizáciu vzduchu alebo vody); izolovaný medený drôt; jazdecké prilby; káble s optickými vláknami; kalibračné krúžky; kancelárske stroje na dierne štítky; kapilárne rúrky; karty s integrovanými obvody (pamäťové alebo mikroprocesorové); katódy; kazetové prehrávače; kazety na mikroskopové sklíčka; kazety na videohry; kinematografické kamery; koaxiálne káble; kódované karty na odomykanie dverí; kódované magnetické karty; komparátory; komutačné elektrické prístroje; komutátory; koncovky (elektrotechnika); konektory (elektrotechnika); kontaktné šošovky; korekčné šošovky (optika); kotvy (indukty) (elektrotechnika); kozmografické nástroje; krajčírskometre; kreslené filmy; krivule, retorty; krokometry; kruhové logaritmické pravítka; kružidlá; kryštálové detektory; kryty na elektrické zásuvky; laboratórne chromatografické prístroje; laboratórne fermentačné prístroje; laboratórne misky; laboratórne odstredivky; laboratórne pece, piecky; laboratórne podnosy; laboratórne stojany; laktodenzimetre, mliekomery; laktometry; lasery (nie na lekárske použitie); laterna magika (prístroje); liehomery; lístkové automaty; logaritmické pravítka; logy (prístroje na meranie plavebnej rýchlosti lodí); magnetické disky; magnetické drôty; magnetické identifikačné karty; magnetické kódery; magnetické nosiče údajov; magnetické páskové jednotky (informatika); magnetické pásky; magnetofóny; magnety; manometre (tlakomery); matematické pomôcky; materiály na elektrické vedenie (drôty, káble); mechanické značky; megafóny; membrány do vedeckých prístrojov; merače tlaku (tlakomery); meracie prístroje; meračské stoly (geodetické pomôcky); meradlá; meradlá; meteorologické balóny; meteorologické prístroje; metre (meracie nástroje); metronómy; mierky; mikrofóny; mikrometre; mikrometrické skrutky do optických prístrojov; mikroprocesory; mikroskopy; mikrotómy; minciere (váhy); mincové mechanizmy; mincové mechanizmy na televízne prijímače; mobilné telefóny; modemy; monitorovacie počítačové programy; monitory (počítačový hardvér); mostové váhy; motorové štartovacie káble; mriežky elektrických akumulátorov; myši (periférne zariadenia počítačov); nabíjacie agregáty elektrických batérií; nabíjačky batérií; nahraté počítačové programy; nákolenníky pre robotníkov; námorné kompas; námorné signalizačné zariadenia; nástroje a stroje na skúšanie materiálov; nástroje na meranie; nástroje na určovanie azimutu; nástroje s okularmi; navigačné nástroje; neónové reklamy; nepriestrelné odevy; nepriestrelné vesty; nivelačné nástroje; nivelačné prístroje; nosiče zvukových nahrávok; nosové štipce pre plavcov a potápačov; notebooky (prenosné počítače); obaly na notebooky; objektívy (optika); ochranná obuv proti úrazom, proti ožiareniu a proti ohňu; ochranné azbestové rukavice; ochranné masky; ochranné odevy proti úrazom, proti rádioaktívnej kontaminácii a protipožiarne

ochranné odevy; ochranné prilby; ochranné prilby na športovanie; ochranné rukavice; ochranné rukavice proti rtg. lúčom na priemyselné použitie; ochranné siete proti nehodám; ochranné zariadenia proti prepätiu; ochranné zariadenia proti röntgenovým lúčom (nie na lekárske použitie); odkvapkávacie misky na fotografické použitie; odmerné lyžice; odrazové sklíčka na oblečenie na zabránenie dopravným nehodám; ohmmetre; ohňovzdorné obaly; ohňovzdorné ochranné odevy; oktanty; okuliare; okuliare (optika); okuliare na športovanie; okuliare proti oslepeniu svetlom; okuliarové šošovky; olovnice; opierky zápästia na prácu s počítačom; optické čítacie zariadenia; optické disky; optické hranoly; optické kompaktné disky; optické kondenzory; optické lampy; optické nosiče údajov; optické prístroje a nástroje; optické sklo; optické vlákna; ortuťové libely; oscilografy; osobné ochranné prostriedky proti nehodám; otáčkomery; ovoskopy; ozonizátory; ozvučnice ampliónov; pamäťové karty zariadení na videohry; parkovacie hodiny; pásky na čistenie nahrávacích hláv; pásky na záznam zvuku; periférne zariadenia počítačov; periskopy; Petriho misky; pipety; pišťalky na psov; Pitotove trubice; planimetre; planografické prístroje; plášte elektrických káblov; platne akumulátorov; plavebné prístroje a nástroje; plynomery (meracie prístroje); počítače; počítačové prístroje; počítačové hry (softvér); počítačové klávesnice; počítačové meniče diskov; počítačové operačné programy (nahraté); počítačové pamäte; počítačové rozhrania; počítačové softvérové aplikácie (sťahovateľné); počítačové tlačiarne; počítačový hardvér; počítačový softvér (nahraté počítačové programy); počítačové jednotky; podložky pod myš; poistkový drôt z kovových zliatin; poistky; polarimetre; polovodiče; posuvné meradlá; potápačské kombinézy; potápačské masky; potápačské rukavice; požiarne hlásiče; požiarne autá; požiarne čerpadlá; požiarne člny; požiarne hadice; požiarne palice; pozorovacie nástroje; pravítka (meracie nástroje); predradníky na osvetľovacie prístroje; prehrávače kompaktných diskov; premietacie plochy, plátna; premietacie prístroje; premietacie prístroje na diapozitívy; prenosné krátkovlnné vysielачky; prenosné multimediálne prehrávače; prenosné osobné stereoprehrávače; prenosné počítače; prepäťové poistky; presné meracie prístroje; presné váhy; prístroje a nástroje na váženie; prístroje a zariadenia na produkciu röntgenových lúčov (nie na lekárske použitie); prístroje na čistenie gramofónových platní; prístroje na leštenie fotografií (leštičky); prístroje na meranie hrúbky kože; prístroje na meranie hrúbky pokožky; prístroje na rámovanie diapozitívov; prístroje na reguláciu tepla; prístroje na reguláciu vykurovacích pecí; prístroje na rozbor plynov; prístroje na rozbor potravín; prístroje na rozbor vzduchu; prístroje na sušenie fotografií (sušičky); prístroje na vnútornú komunikáciu; prístroje na výskum morského dna; procesory (centrálne procesorové jednotky); protikorózne katódové prístroje; protipožiarne ochranné odevy; prúdové usmerňovače; pruhy pre prútikárov, virgule; pružné disky; puzdrá na cvikre; puzdrá na kontaktné šošovky; puzdrá na okuliare; pyrometre; radary; rádiá; rádiologické obrazovky na priemyselné použitie; rádiologické

zariadenia na priemyselné použitie; rádiotelefonne zariadenia; rádiotelegrafické zariadenia; rádiové pejdžre; rámčeky na diapozitívy; rámy na cvikre; rámy na okuliare; rastre na výrobu šoškov; redukcie (elektrotechnika); refraktometre; refraktory; registračné pokladnice; regulátory napätia do vozidiel; regulátory osvetlenia scény; regulátory otáčok gramofónov; reostaty; reproduktorové skrinky; reproduktory, amplióny; respirátory na filtráciu vzduchu; retiazky na okuliare; rontgenové prístroje (nie na lekárske použitie); rontgenové snímky (nie na lekárske použitie); rontgenové žiariče (nie na lekárske použitie); rozmerové mierky, šablóny; rozstrekovacie požiarnické zariadenia; rozvodné panely (elektrina); rozvodné pulty (elektrina); rozvodné skrine, spínacie skrine (elektrotechnika); rozvodové systémy elektrického vedenia; rýchlomery (fotografia); rýchlomery, tachometre; sacharimetre (cukromery); salinometre (prístroje na meranie obsahu solí vo vode, pôde); satelitné navigačné prístroje; satelity na vedecké použitie; sčítavacie stroje; selenoidné ventily (elektromagnetické prepínače); sextanty; sférometre; signalizačné bójy; signalizačné návěstné lampáže; signalizačné píšťalky; sirény; skenery (zariadenia na spracovanie údajov); sklené odmerky; sklonometry; skrine akumulátorov; skúmavky; slnečné clony (optika); slnečné okuliare; slúchadlá; smartfóny; šnúrky na mobilné telefóny; šnúrky na okuliare; solárne články; solárne panely na výrobu elektrickej energie; sonary (ultrazvukové lokátory); sondážne laná; sondážne plomby; sondážne zariadenia a stroje; sondy na vedecké použitie; sonometre; šošovky (optika); špeciálne laboratórne odevy; špeciálne ochranné letecké kombinézy; špeciálne puzdrá na fotografické prístroje a nástroje; špeciálny laboratórny nábytok; spektrografy; spektroskopy; spínače; spojky elektrického vedenia; spojovacie objímky na elektrické káble; spojovacie prvky (vybavenie zariadení na spracovanie údajov); spúšte uzávierok (fotografia); sťahovateľné hudobné súbory; sťahovateľné obrazové súbory; sťahovateľné zvonenia do mobilných telefónov; statívy na fotoaparáty; stereoskopické zariadenia; stereoskopy; stojany alebo regály na sušenie fotografií; stolárske pomôcky na rysovanie; stožiare bezdrôtových antén; strihačky filmov; stroboskopy; stroje na počítanie a triedenie peniaze; stroje na váženie; sulfímetre; svahomery; svetelné alebo mechanické dopravné značky; svetelné alebo mechanické návěstidlá; svetelné alebo mechanické signalizačné panely; svetelné bójy, majáky; svetelné tabule; svorky (elektrotechnika); tablety (prenosné počítače); tachografy vozidiel; tachometre; tachometre dopravných prostriedkov; tampóny do uší pre potápačov; tašky na notebooky; taxametre; telefónne drôty; telefónne mikrofóny; telefónne prístroje; telefónne slúchadlá; telefónne ústredne; telefónne záznamníky; telegrafné drôty; telegrafy (prístroje); telekomunikačné vysielacie; telemetre, optické diaľkomery; teleskopy; televízne prijímače; teodolity; teplomery (nie na lekárske použitie); termostaty; termostaty do vozidiel; tesárske pravítka; tkáčske lupy; tlačidlá zvončiek; tlakomery na ventily; tmavé komory (fotografia); transformátory na zvýšenie napätia; transforméry (telekomunikačné družice na prenos rá-

diových signálov); tranzistory (elektronika); triódy; trojnožky na fotoaparáty; tvárové štíty (ochranné pracovné prostriedky); uhloмеры (meracie nástroje); ukazovatele hladiny benzínu; ukazovatele hladiny vody; ukazovatele tlaku; urinometre; urýchľovače častíc; USB kľúče; uzávierky (fotografia); váhy; váhy; váhy na váženie listov; vákumetre; variometre; verniere (pomocné posuvné meradlá); video displeje; videokamery; videokazety; videopásky; videoprístroje na monitorovanie bábätiok; videorekordéry; videotelefóny; viskozimetre; vlhkomery; vlnomery; vodováhy; vodováhy, libely; voltmetre; vreckové kalkulačky; vypínače; výrobky očnej optiky; vysielacie (telekomunikácie); vysielacie elektronických signálov; výškomery; vysokofrekvenčné prístroje; výstražné píšťalky; výstražné trojuholníky do vozidiel; vyučovacie prístroje; zabezpečovacie zariadenia proti odcudzeniu; záchranné a požiarnické rebríky; záchranné bójy; záchranné člny; záchranné kabínky pre prípad prírodných katastrof; záchranné pásy; záchranné plachty; záchranné prístroje a zariadenia; záchranné siete; záchranné vesty; zachytávače iskier; zameriavacie ďalekohľady na strelné zbrane; zariadenia globálneho polohového systému (GPS); zariadenia na kontrolu frankovania; zariadenia na prelievanie kyslíka; zariadenia na prenos zvuku; zariadenia na spracovanie údajov; zariadenia na strihanie kinematografických záznamov; zariadenia na výmenu gramofónových ihli; zariadenia na zaznamenávanie vzdialenosti; závažia; závažia olovníc; závitníkové kalibre; žetónové mechanizmy; žiarovky do zábleskových prístrojov; značkovače (pomôcky na šitie); značkovacie bójy; značkovacie vlákna na elektrické drôty; zosilňovače; zosilňovacie elektrónky; zrkadlá (optika); zrkadlá na kontrolovanie práce; zväčšovacie sklá (optika); zväčškové kukly; zvončeky (poplašné zariadenia); zvukové nahrávacie zariadenia; zvukové prehrávacie zariadenia, prehrávače; zvukové signálne zariadenia.

11 - Automatické zavlažovacie zariadenia; acetylénové generátory; acetylénové horáky; acetylénové svetlomety; automatické dopravníky na prepravu popola; automobilové reflektory; bakteriálne horáky; banské lampy; baterky (svietidlá); benzínové horáky; bezpečnostné lampy; bezpečnostné zariadenia na vodné alebo plynové zariadenia a na vodovodné alebo plynové potrubia; bicyklové svetlá; bidety; bojler (nie časti strojov); chladiace boxy; chladiace komory; chladiace nádoby; chladiace prístroje a zariadenia; chladiace prvky do pecí; chladiace zariadenia a stroje; chladiace zariadenia na kvapaliny; chladiarne; chladničky; čistiace zariadenia na odpadovú vodu; články do atómových reaktorov; cylindre; dávkovače dezinfekčných prípravkov na toalety; destilačné kolóny; destilačné prístroje; destilačné prístroje; destilačné veže; difuzéry k zavlažovacím zariadeniam; difuzéry svetla; drezy; držáky plynových horákov; dymníky; dymníky do laboratórií; dýzy; elektrické aj neelektrické ohrievače na nohy, nánožníky; elektrické filtračné alebo extrakčné kávovary; elektrické formy na pečenie oblátok; elektrické kanvice; elektrické kávovary; elektrické kuchynské potreby na prípravu jedál; elektrické lampy; elektrické nízkotlakové autoklávy; elektrické ohrievače na detské fľaše; elek-

vane vody; zariadenia na filtrovanie vzduchu; zariadenia na osvieženie vzduchu; zariadenia na pečenie chleba; zariadenia na praženie kávy; zariadenia na prívod vody; zariadenia na spracovanie jadrových palív a jadrových spomaľovačov; zariadenia na sušenie; zariadenia na sušenie krmiva; zariadenia na teplovodné kúrenie; zariadenia na úpravu vody; zariadenia na výrobu pary; zariadenia na zásobovanie vodou; zariadenie na otáčanie ražňom; zavlažovacie stroje pre poľnohospodárstvo; žeraviace kahany; žiarivky; žiarovky; žiarovky do automobilových smeroviek; žiarovky do smeroviek na vozidlá; zmiešavacie batérie na vodovodné potrubia; zubárske vypalovacie pece; zvlhčovače vzduchu na radiátory ústredného kúrenia.

28 - Duše do hracích lôpt; umelé rybárske návnady; kapsle do pištolí (hračky); hračky pre zvieratá chované v domácnosti; krúžky (hádzanie obručí); umelé vianočné stromčeky; luky na lukostreľbu; náradie na lukostreľbu; hrany na lyže; hojdačky; lopty na hranie; balóny na hranie; mantinely biliardového stola; hojdacie kone; kriketové rukavice; dojčenské fľaše pre bábiky; stacionárne tréningové bicykle; biliardové gule; krieda na biliardové tága; biliardové markéry (tabuľky na zaznamenávanie stavu hry); kolky (figúrky); guľky na hranie; stavebnicové kocky (hračky); boby; topánky na korčuľovanie s pripevnenými korčuľami; držiaky na sviečky na vianočné stromčeky; hracie lopty; zariadenia na bowling; boxerské rukavice; výplety raket; golfové palice; rybárske palice; šarkany; navijaky na šarkanov; terče; zvončeky na vianočné stromčeky; hracie žetóny; stavebnice; strunové výplety raket; stroje na telesné cvičenia; posilňovacie stroje; ozdoby alebo darčeky rozdávané hosťom pri večierkoch; vak s kriketovými potrebami; hokejky; dáma (hra); kocky (hra); cvičebné náradie na posilňovanie hrudníka; disky (športové náradie); domino (hra); šachové hry; šachovnice; hracie dosky na dámu; pištoly (hračky); valčeky do stacionárnych tréningových bicyklov; podberáky pre rybárov; golfové vaky na kolieskach alebo bez koliesok; atrapy, napodobeniny tovarov; vosky na lyže; siete (športové potreby); tenisové siete; lyžiarske viazanie; šípky (hra); rybárske plaváky; stoly na stolový futbal; harpúny (športové náradie); hracie rukavice; poháre na kocky (na hru); vzpieračské činky; háčiky na lov rýb; rapkáče; spoločenské hry; vrhače holubov (hlinených terčov); rakety (športové náradie); návnady na lov a rybolov; rybárske náradie; rybárske vlasce; postielky pre bábiky; domčeky pre bábiky; bábky; bábiky; divadelné masky; karnevalové masky; modely automobilov; rybárske navijaky; plutvy na plávanie; koše na rybolov; bazény (na hranie); umelý sneh na vianočné stromčeky; puky; kolieskové korčule; korčule; tulenie pásy na lyže; hlinené holuby (terče); surfvacie dosky; odevy pre bábiky; izby pre bábiky; trikové zariadenia; kolky (hra); materiály na rybárske vlasce; škrabky na lyže; obaly na lyže; lyže; stoly na stolný tenis; vlčiky (hračky); sánky (športové potreby); lurč (hra s kockami); kolobežky (hračky); bedmintonové košíky; vzduchové pištoly (hračky); delobuchy (pyrotechnické hračky); ozdoby na vianočné stromčeky (okrem osvetľovacích telies a cukrovíniok); stoja-

ny na vianočné stromčeky; biliardové tága; špičky biliardových tág; biliardové stoly; biliardové stoly na použitie po vhození mince; lyže na surfovanie; plachetnice (malé); klzáky (rogalá); prístroje na hry; gymnastické zariadenia; šermiarske zbrane; šermiarske masky; šermiarske rukavice; bejzbalové rukavice; upínacie pásy pre horolezcov; chrániče na lakte (športové potreby); chrániče na kolená (športový tovar); autá (hračky); klzáky (padákové); ochranné vypchávkové (časť športových úborov); skejtboardy; šmykľavky (na hry); odrazové dosky (športové náradie); medvedíky (hračky); vodné lyže; golfové rukavice; plaváky (rybársky výstroj); snímače záberu (rybársky výstroj); stolové hry; zariadenia lunaparkov; lietajúce taniere (hračky); podkovy (hračky); mah-jong (čínska spoločenská hra so 144 kameňmi); plyšové hračky; bublifuky; vozidlá (hračky); paličky mažoretiek; sieťky na motýle; poťahy na lyže a surfy; popruhy na plachetnice; hlavolamy (puzzle); sťažne na plachetnice; peintbolové zbrane (športové potreby); náboje do peintbolových zbraní (športové potreby); remene na surfy; zariadenia na vyhadzovanie tenisových loptičiek; štartovacie bloky (športové potreby); snežiacie gule; opasky pre vzpieračov (športové potreby); dosky na tréning vo vode; karty na bingo; prostriedky na úpravu golfovej plochy (vybavenie na golf); poľovnícke vábničky; ruletové kolesá; kolieskové korčule (jednoradové); piňaty; boxovacie vrecia; diaľkovo ovládané vozidlá (hračky); kolofónia pre atlétov; snežnice; gumipušky (športové potreby); hracie automaty uvádzané do činnosti vhozením mince; kaleidoskopy; hracie karty; kartové hry; konfety; elektronické terče; poľovnícke alebo rybárske pachové návnady; maskovacie štíty (športové potreby); suspensory pre športovcov (športové potreby); snoubordy; skladacie modely (hračky); hracie automaty (pačinko); stúpacie železá (horolezecký výstroj); výherné hracie automaty; hracie automaty; papierové karnevalové čiapky; dosky na výučbu plávania; žetóny na hazardné hry; stieracie žreby na lotériové hry; mäkké hračky; trampolíny; žrde na skok o žrdi; plávacie ramenné pásy; plávacie kolesá; plávacie vesty; hracie videoautomaty; vreckové hry s LCD displejom; arkádové hracie videoautomaty; ovládače hracích konzol; hračkárske modely; figúrky (hračky); stroje na vrhanie lôpt; činky; masky (hračky); matriošky (ruské drevené bábiky); ovládače hračiek; golfové vozíky.

(540)



(591) hnedá, zelená

(731) Repairably n.o., Dlhá 3, 921 01 Piešťany, SK;

(210) 608-2016

(220) 21.3.2016

10(511) 45

(511) 45 - Poradenstvo v oblasti práv duševného vlastníctva; právny výskum; advokátske služby; vypracovávanie právnych dokumentov.

(540)

(731) Sympatia Legal, s.r.o., Plynárenská 7/B, 821 09 Bratislava - Ružinov, SK;

(210) 611-2016

(220) 21.3.2016

10(511) 6, 35, 36

(511) 6 - Oceľ (surovina alebo polotovary); zliatiny ocele; pásová oceľ; plech; oceľový plech; oceľové rúrky; oceľové rúry; oceľová liatina.

35 - Poradenstvo pri organizovaní obchodnej činnosti; podpora predaja (pre tretie osoby); administratívne spracovanie obchodných objednávok.

36 - Automobilová doprava; dovoz, doprava; balenie tovarov; doručovanie tovarov; skladovanie tovarov; skladovanie; uskladňovanie; doprava, preprava; sprostredkovanie nákladnej dopravy.

(540)

(731) Nerezové materiály, s.r.o., Piešťanská 31/A, 915 01 Nové Mesto nad Váhom, SK;

(210) 612-2016

(220) 21.3.2016

10(511) 9, 37

(511) 9 - Počítače; nahraté počítačové programy; telefónne prístroje; periférne zariadenia počítačov; počítačový hardvér; monitorovacie počítačové programy.

37 - Inštalácia, údržba a opravy počítačov; inštalácie a opravy telefónov; inštalácia, údržba a opravy kancelárskych strojov a zariadení.

(540)

(591) modrá, zelená

(731) Itcomplet, s.r.o., Západ 1140/23, 028 01 Trstená, SK;

(210) 619-2016

(220) 22.3.2016

10(511) 21, 24, 25

(511) 21 - Poháre, šálky, hrnčeky na pitie; hrnce, hrnčeky; hrnčeky.

24 - Textilné uteráky; textilné uteráky na tvár.

25 - Odevy, oblečenie; športové tričká, dresy; tričká.

(540)

(731) Panevova Veronika, Staré Záhrady 26, 821 05 Bratislava, SK;

(210) 621-2016

(220) 22.3.2016

10(511) 36

(511) 36 - Realitné kancelárie.

(540)

(731) HALO reality, s.r.o., M. Rázusa 836/8, 971 01 Prievidza, SK;

(210) 622-2016

(220) 22.3.2016

10(511) 3, 9

(511) 3 - Prípravy na čistenie skiel okuliarov.

9 - Okuliarové šošovky; okuliarové rámy; časti a súčasti okuliarových rámov; puzdrá na okuliare.

(540)

(731) Dušan Osúch - DUOS, I. Bukovčana 6, 841 08 Bratislava - Devínska Nová Ves, SK;

(740) Nagyová Natália, Mgr., Komárno - Nová Stráž, SK;

(210) 629-2016

(220) 18.3.2016

10(511) 28, 35, 41

(511) 28 - Balóny na hranie; hračky; ozdoby alebo darčeky rozdávané hosťom pri večierkoch; hry; bábiky; divadelné masky; karnevalové masky; plyšové hračky; hlavolamy (puzzle); skladacie modely (hračky); papierové karnevalové čiapky; mäkké hračky; figúrky (hračky); masky (hračky); matrisšky.

35 - Reklama; rozhlasová reklama; vzťahy s verejnosťou; televízna reklama; reklamné agentúry; prenájom reklamných plôch; on line reklama na počítačovej komunikačnej sieti; prenájom reklamného času v komunikačných médiách; písanie reklamných textov; tvorba reklamných filmov; marketing; písanie textov scenárov na reklamné účely.

41 - Akadémie (vzdelávanie); zábavné parky; zábava; služby estrádných umelcov; filmové štúdiá; cirkusové predstavenia; organizovanie vedomosťných alebo zábavných súťaží; prenájom dekorácií na predstavenia; rozhlasová zábava; vydávanie textov (okrem reklamných); školenia; produkcia filmov (nie reklamných); vydávanie kníh; tvorba rozhlasových a televíznych programov; varietné predstavenia; divadelné predstavenia; tvorba divadelných alebo iných predstavení; televízna zábava; prenájom divadelných kulís; výchovno-zábavné klubové služby; informácie o možnostiach zábavy; organizovanie kultúrnych alebo vzdelávacích výstav; služby poskytované prázdninovými tábormi (zábava); organizovanie živých vystúpení; detské škôlky (vzdelávanie); organizovanie športových súťaží; plánovanie a organizovanie večierkov; nahrávacie štúdiá (služby); organizovanie a vedenie tvorivých dielní (výučba); organizovanie predstavení (manažérske služby); písanie textov scenárov nie na reklamné účely; služby agentúr ponúkajúcich vstupenky na zábavné podujatia; písanie textov; organizovanie a vedenie koncertov; hudobná tvorba; skladanie piesní; písanie televíznych a filmových scenárov (tvorba).

(540) **Tárajko a Popletajka**

(731) Černák Róbert, Mgr., J. Matušku 2/2303, 052 05 Spišská Nová Ves, SK;

(740) Navrat & Partners, s.r.o., Bratislava, SK;

(210) 631-2016

(220) 23.3.2016

10(511) 25, 26, 28

(511) 25 - Odevy, obuv a pokrývky hlavy; pracovné plášte; čiapky; kapucne (časti odevov); šilty; svetre; pulóvre; košeľe; košeľe s krátkym rukávom; odevy; oblečenie; klobúky; pokrývky hlavy; kostýmy; obleky; konfekcia (odevy); nohavice; vrchné ošatenie; rukavice; šatky, šály; vesty; kabáty; nepremokavé odevy; sukne; oblečenie pre bábätká; športové tričká, dresy; bundy; saká; závoje; maškarné kostýmy; tričká; pončá; šilty (pokrývky hlavy).

26 - Čipky a výšivky, stužky a šnúrk; gombíky, háčiky a očká, špendlíky a ihly; umelé kvety; značky na bielizeň; zipsy; popruhy na vedenie detí; výšivky (galantéria); značky na bielizeň (písmená); galantérny tovar okrem nití a priadzí; nažehľovacie záplaty na opravu textilných výrobkov; zipsy na tašky; strieborné výšivky (galantéria); zlaté výšivky (galantéria); odznaky na odevy, nie z drahých kovov; nažehľovacie ozdoby na textilné výrobky (galantéria); ozdobné brošne; suché zipsy (galantéria); nášivky, aplikácie (galantéria).

28 - Hry, hračky; telocvičné a športové potreby; ozdoby na vianočné stromčeky; hračky; pukačky v tvare cukríkov; terče; atrapy, napodobeniny tovarov; spoločenské hry; hry; odevy pre bábiky; autá (hračky); stolové hry; plyšové hračky; hlavolamy (puzzle); mäkké hračky; figúrky (hračky); masky (hračky).

(540)



(731) Rauš Aleš, Róberta Dúbravca 1520/8, 03401 Ružomberok, SK;

(210) 633-2016

(220) 23.3.2016

10(511) 9, 14, 42

(511) 9 - Telefónne slúchadlá; počítače; nahraté počítačové programy; telefónne prístroje; zariadenia na prenos zvuku; zvukové nahrávacie zariadenia; zvukové prehrávacie zariadenia, prehrávače; telefónne mikrofóny; čipy (mikroprocesorové dosťičky); počítačové operačné programy (nahraté); periférne zariadenia počítačov; počítačový softvér (nahraté počítačové programy); mikroprocesory; monitory (počítačový hardvér); monitorovacie počítačové programy; elektronické diáre; karty s integrovanými obvody (pamäťové alebo mikroprocesorové); video displeje; videotelefony; elektronické publikácie (sťahovateľné); počítačové programy (sťahovateľné); dekoratívne magnety; bezdrôtové telefóny; počítačové hry (softvér); slúchadlá; sťahovateľné zvonenia do mobilných telefónov; sťahovateľné hudobné súbory; sťahovateľné obrazové súbory; USB kľúče; zariadenia globálneho polohového systému (GPS); prenosné multimediálne nahrávače; šnúrk; na mobilné telefóny; elektroluminiscenčné diódy (LED diódy); počítačové softvérové aplikácie (sťahovateľné); smartfony; počítačový hardvér; mobilné telefóny; zariadenia na sledovanie fyzickej aktivity nosené na tele; kryty na smartfony; puzdrá na smartfony.

14 - Amulety (klenotnícke výrobky); diamanty; klenotnícke výrobky; klenoty; medailóny (klenotnícke výrobky); drahé kovy (surovina alebo polotovary); zlato (surovina alebo polotovary); ozdoby (klenotnícke výrobky); perly (klenotnícke výrobky); polodrahokamy; drahé kamene; štras (brúsené olovnaté sklo); zliatiny drahých kovov; umelecké diela z drahých kovov; prívesky na kľúče (bižutéria); striebro (surovina alebo polotovary); klenoty, šperky z emailovanej keramiky; perly na výrobu šperkov; komponenty šperkov; kabošony na výrobu šperkov.

42 - Technický výskum; priemyselné dizajnérstvo; navrhovanie obalov, obalové dizajnérstvo; inžinierska činnosť; počítačové programovanie; tvorba softvéru; aktualizovanie počítačového softvéru; poradenstvo v oblasti návrhu a vývoja počítačového hardvéru; módné návrhárstvo; grafické dizajnérstvo; výskum a vývoj nových výrobkov (pre zákazníkov); navrhovanie vzhľadu výrobkov (priemyselné dizajnérstvo); údržba počítačového softvéru; analýzy počítačových systémov; návrh počítačových systémov; zhotovovanie kópií počítačových programov; tvorba a udržiavanie webových stránok (pre tretie osoby); hosťovanie na po-

čítačových stránkach (webových stránkach); inštalácia počítačového softvéru; prevod (konverzia) počítačových programov alebo údajov (nie fyzický); poradenstvo v oblasti počítačových programov; prenájom webových serverov; ochrana počítačov proti počítačovým vírusom; poradenstvo v oblasti informačných technológií; vedecký výskum; poskytovanie počítačových technológií prostredníctvom internetu (cloud computing); externé poskytovanie služieb v oblasti informačných technológií; technologické poradenstvo; poradenstvo v oblasti počítačových technológií; poradenstvo v oblasti telekomunikačných technológií.

(540) FIBROT

(731) Daniel Martin, a.s., Framborská 252/19, 010 01 Žilina, SK;

(210) 634-2016

(220) 23.3.2016

10(511) 32

(511) 32 - Nealkoholické ovocné nápoje; ovocné džúsy; sirupy na výrobu nápojov; vody (nápoje); limonády; sirupy na výrobu limonád; nealkoholické koktaily.

(540)

(731) FreshTeam s.r.o., Kaprova 42/14, 110 00 Praha 1, CZ;

(740) Feľbaba Vladimír, Mgr., Prešov, SK;

(210) 636-2016

(220) 22.3.2016

10(511) 41, 44

(511) 41 - Telesná výchova; výcvik jogy; poskytovanie zariadení na oddych a rekreáciu; vyučovanie; vzdelávanie; školenia; gymnastický výcvik; poskytovanie športovísk; výchovnozábavné klubové služby; fitness kluby (zdravotné a kondičné cvičenia); organizovanie športových súťaží; organizovanie a vedenie seminárov; tábory na športové sústreďovanie; koučovanie (školenie); prenájom športových plôch; služby osobných trénerov (fitness cvičenia); kurzy telesného cvičenia; školské služby (vzdelávanie); individuálne vyučovanie.
44 - Terapeutické cvičenia podľa pilatesovej metódy; ajurvédská terapia; masáže.

(540)**LIGHTHOUSE CLUB**

(591) biela, krémová, tmavočervená

(731) Zaťková Martina, Ing., Spartakovská 39, 917 01 Trnava, SK;

(740) ADVOKÁTSKA A ZNÁMKOVÁ KANCELÁRIA s.r.o., Trnava, SK;

(210) 639-2016

(220) 22.3.2016

10(511) 41

(511) 41 - Zábava; služby estrádnych umelcov; rozhlasová zábava; vydávanie textov (okrem reklamných); požičiavanie zvukových nahrávok; produkcia filmov (nie reklamných); tvorba rozhlasových a televíznych programov; služby orchestrov; divadelné predstavenia; tvorba divadelných alebo iných predstavení; televízna zábava; organizovanie živých vystúpení; nahrávacie štúdiá (služby); organizovanie predstavení (manažérske služby); pisanie textov; hudobné skladateľské služby; organizovanie a vedenie koncertov; hudobná tvorba; online poskytovanie digitálnej hudby (bez možnosti kopírovania); online poskytovanie videozáznamov (bez možnosti kopírovania); skladanie piesní.

(540) Fragile

(731) Kostka Branislav, Tupého 12417/23A, 831 01 Bratislava, SK;

(740) Navrat & Partners, s.r.o., Bratislava, SK;

(210) 640-2016

(220) 24.3.2016

10(511) 30

(511) 30 - Zmrzliny.

(540)

(591) tmavohnedá, smotanová

(731) Kurtovič Sead, Mičurova 369/8, 014 01 Bytča, SK;

(210) 643-2016

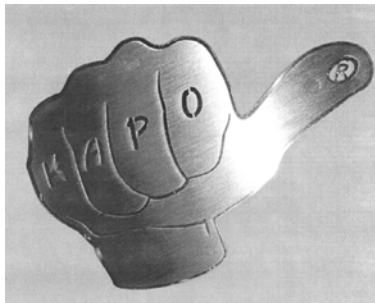
(220) 24.3.2016

10(511) 6, 16, 28, 37, 39, 40, 45

(511) 6 - Kovové zarážky okien; kovové zarážky dverí; otvárače dverí, nie elektrické; kované dverové súčasti; kované vývesné štíty; zariadenia na zatváranie okien (neelektrické); zariadenia na zatváranie dverí (neelektrické).

16 - Pečiatky; rydlá (rycie ihly); grafické znaky.
 28 - Hračky pre zvieratá chované v domácnosti; stavebnice; kocky (hra); hračkárske modely.
 37 - Inštalácie a opravy poplašných systémov proti vlámaniu; stavebníctvo; stavebný dozor.
 39 - Balenie tovarov.
 40 - Obrábanie kovov; informácie o úprave a spracovaní materiálov; zváranie.
 45 - Spravovanie autorských práv; udelenie licencií na práva duševného vlastníctva.

(540)



(731) Kaman Peter, Plavisko 123, 034 01 Ružomberok, SK;

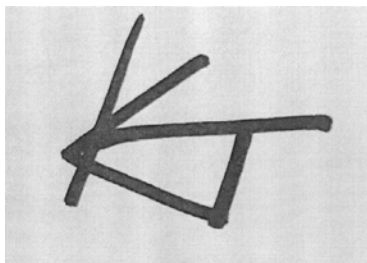
(210) 644-2016

(220) 24.3.2016

10(511) 25, 40, 45

(511) 25 - Čiapky; oblečenie; oblečenie pre motoristov.
 40 - Tlač, tlačenie; kreslenie, rytie laserom; úpravy a prešívanie oblečenia.
 45 - Spravovanie autorských práv; udeľovanie licencií na práva duševného vlastníctva.

(540)



(731) Kaman Peter, Plavisko 123, 034 01 Ružomberok, SK;

(210) 645-2016

(220) 24.3.2016

10(511) 25

(511) 25 - Odevy; oblečenie; telocvičné úbory.

(540)



(731) Šípka Peter, Lučatín 143, 976 61 Lučatín, SK;
 (740) Šípková Mária, Lučatín, SK;

(210) 646-2016

(220) 24.3.2016

10(511) 25

(511) 25 - Odevy; oblečenie; telocvičné úbory.

(540)



(731) Šípka Peter, Lučatín 143, 976 61 Lučatín, SK;
 (740) Šípková Mária, Lučatín, SK;

(210) 653-2016

(220) 29.3.2016

10(511) 45

(511) 45 - Poradenstvo v oblasti práv duševného vlastníctva; monitorovacie služby v oblasti práv na duševné vlastníctvo s cieľom poskytnúť právne poradenstvo; právny výskum; advokátske služby; vypracovávanie právnych dokumentov.

(540)



LEGAL POINT

(591) modrá, biela, antracitová

(731) LEGAL POINT s.r.o., Nemocničná 979, 017 01 Považská Bystrica, SK;

(210) 654-2016

(220) 29.3.2016

10(511) 36, 45

(511) 36 - Realitné kancelárie; sprostredkovanie nehnuteľností.

45 - Vypracovávanie právnych dokumentov.

(540)

(591) hnedá, biela, antracitová

(731) REALITY POINT s.r.o., Nemocničná 979, 017 01 Považská Bystrica, SK;

(210) 661-2016

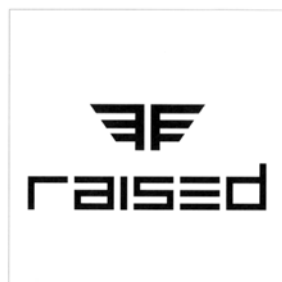
(220) 29.3.2016

10(511) 18, 25, 41

(511) 18 - Peňaženky; cestovné kufre; dáždniky; tašky na náradie (prázdné); obaly na dáždniky; pleciaky; slnečníky; náprsné tašky; tašky na kolieskach; nákupné tašky; plážové tašky; kabelky; cestovné tašky; kufre; spoločenské kabelky; cestovné obaly na odevy; puzdrá na kľúče; kufriky; športové tašky; tašky; puzdrá na vizitky.

25 - Oblečenie pre motoristov; obuv; pančuchy; pracovné plášte; čiapky; pleteniny; vysoká obuv; šnurovacie topánky; pletené šály; pánske spodky; priliehavé čiapky; spodná bielizeň; šilty; opasky (časti odevov); pletené šatky; župany; svetre; pulóvre; ponožky; košele; košele s krátkym rukávom; odevy; oblečenie; pokrývky hlavy; kombinézy (oblečenie); spodná bielizeň pohlcujúca pot; obleky; kravaty; nohavice; cyklistické nohavice; vrchné ošatenie; rukavice; šatky, šály; plátená obuv; futbalová obuv; vesty; kabáty; nepremokavé odevy; legíny; sukne; športové tričká, dresy; zástery; papuče; plážové oblečenie; plážová obuv; vrecká na odevy; pyžamá; šaty; bundy; saká; plavky; topánky; topánky na šport; športová obuv; členky (oblečenie); parky; šatky na krk; telocvičné úbory; kožené odevy; tričká; športové tielka; členkové topánky.

41 - Telesná výchova; školenia; fitness kluby (zdravotné a kondičné cvičenia); organizovanie športových súťaží; praktický výcvik (ukážky); tábory na športové sústredenia; fotografovanie; služby osobných trénerov (fitness cvičenia); kurzy telesného cvičenia.

(540)

(731) Garaj Dávid, Nové Kalište 21, 974 04 Banská Bystrica, SK; Dubovský Štefan, Drietoma 336, 913 03 Trenčín, SK;

(210) 662-2016

(220) 23.3.2016

10(511) 25, 35, 41

(511) 25 - Odevy; obuv; pokrývky hlavy.

35 - Reklama; rozhlasová reklama; televízna reklama; online reklama na počítačovej komunikačnej sieti; tvorba reklamných filmov; grafická úprava tlačovín na reklamné účely; rozširovanie reklamných oznamov; rozširovanie reklamných materiálov zákazníkom (letáky, prospekty, tlačoviny, vzorky); prenájom reklamných materiálov; prenájom reklamných plôch; prezentácia výrobkov v komunikačných médiách pre maloobchod; lepenie plagátov; predvádzanie (služby modeliek) na reklamné účely a podporu predaja; organizovanie obchodných alebo reklamných výstav; organizovanie obchodných alebo reklamných veľtrhov; vyhľadávanie sponzorov; vzťahy s verejnosťou (public relations); podpora predaja (pre tretie osoby); marketing; obchodný manažment pre športovcov; poradenstvo pri organizovaní a riadení obchodnej činnosti; poskytovanie obchodných alebo podnikateľských informácií; obchodné informácie a rady spotrebiteľom; obchodné sprostredkovateľské služby; maloobchodné služby s odevmi, obuvou, pokrývkami hlavy, tlačovinami, fotografiami, kalendármi, výrobkami z kože a koženky, darčkovými predmetmi, reklamnými materiálmi, potravinami, alkoholickými nápojmi, nealkoholickými nápojmi, tabakom, cigaretami, potrebami pre fajčiarov; obchodné poradenské služby v oblasti služieb uvedených v triede 35 tohto zoznamu.

41 - Zábava; rozhlasová zábava; televízna zábava; informácie o možnostiach zábavy; tvorba rozhlasových a televíznych programov; produkcia filmov (nie reklamných); organizovanie športových súťaží; organizovanie vedomostných alebo zábavných súťaží; služby agentúr ponúkajúcich vstupenky na zábavné podujatia; telesná výchova; fitness kluby (zdravotné a kondičné cvičenia); služby osobných trénerov (fitness cvičenia); kurzy telesného cvičenia; tábory na športové sústredenia; požičiavanie športového výstroja (okrem dopravných prostriedkov); meranie času na športových podujatiach; poskytovanie športovísk; prenájom športových plôch; poskytovanie zariadení na odдых a rekreáciu; informácie o možnostiach rekreácie; vzdelávanie; školenia; výchovnozábavné klubové služby; informácie o výchove a vzdelávaní; organizovanie a vedenie seminárov; organizovanie a vedenie konferencií; organizovanie a vedenie kongresov; organizovanie a vedenie koncertov; organizovanie kultúrnych alebo vzdelávacích výstav; organizovanie živých vystúpení; organizovanie predstavení (manažérske služby); plánovanie a organizovanie večierok; online vydávanie elektronických kníh a časopisov; online poskytovanie elektronických publikácií (bez možnosti kopírovania); elektronická edičná činnosť v malom (DTP služby); fotografovanie; online poskytovanie videozáznamov (bez možnosti kopírovania); poradenské služby v oblasti služieb uvedených v triede 41 tohto zoznamu.

(540)



(591) modrá, zelená, fialová, ružová, žltá, čierna

(731) BE COOL Bory, s.r.o., Nevädzová 6, 821 01 Bratislava II, SK;

(740) LITVÁKOVÁ A SPOL., s.r.o., Patentová a známková kancelária, Bratislava, SK;

(210) 664-2016

(220) 23.3.2016

10(511) 9, 16, 35, 38, 41

(511) 9 - Zvukové, obrazové a zvukovo-obrazové nahrávky zaznamenané na nosičoch údajov, ako aj v elektronickej podobe; informácie, dáta, databázy, katalógy a programy zaznamenané v elektronickej podobe; elektronické publikácie (sťahovateľné); prístroje na nahrávanie, prenos a reprodukciu zvuku alebo obrazu.

16 - Noviny; časopisy (periodiká); knihy; tlačoviny; tlačené reklamné materiály z papiera; piernický tovar a písacie potreby; učebné a vyučovacie pomôcky (okrem prístrojov a zariadení); tlačené reklamné materiály; letáky; prospekty; pohľadnice; fotografie; obálky (papiernický tovar); obaly (papiernický tovar); samolepky (papiernický tovar); vyučovacie pomôcky vo forme hier (okrem prístrojov a zariadení); kancelárske potreby (okrem nábytku); kalendáre; príručky; plagáty; listový papier; stolové prestieranie z papiera; papierové obrusy; záložky do kníh; papierové alebo plastové vrecká na balenie; papierové podložky na stôl; nálepky na kancelárske použitie alebo pre domácnosť; ročenky; stojany na perá a ceruzky; papierové podložky pod poháre; oznámenia (papiernický tovar); papierové vľajky; papierové zástavy; nože na papier (kancelárske potreby); otváratele na listy (kancelárske potreby); puzdrá na písacie potreby; pútače z papiera alebo lepenky; papierové obrúsky (prestieranie); papierové utierky; etikety (okrem textilných).

35 - Reklama; prenájom reklamného času v komunikačných médiách vrátane počítačovej komunikačnej siete; prenájom reklamných materiálov; prenájom reklamných plôch; televízna a rozhlasová reklama; rozširovanie reklamných oznamov; organizovanie obchodných alebo reklamných výstav; vydávanie reklamných textov; rozširovanie reklamných materiálov zákazníkom (letáky, prospekty, tlačoviny, vzorky); obchodný manažment; odborné obchodné poradenstvo; prezentácia výrobkov a služieb v komunikačných médiách pre maloobchod; organizovanie ochutnávok vín na podporu predaja; organizovanie reklamných hier na podporu predaja; služby modeliek na reklamné účely a podporu predaja výrobkov a služieb; vyhľadávanie sponzorov; poradenské a informačné služby v oblasti služieb uvedených v triede 35 tohto zoznamu; komerčné informačné kancelárie; produkcia reklamných filmov; služby výberu zamestnancov účinkujúcich v zábavných reláciách

(výber spevákov, tanečníkov a nových tvári - modeliek, modelov, hostesiek); maloobchodné služby s alkoholickými nápojmi.

38 - Televízne a rozhlasové vysielanie programov; interaktívne televízne a rozhlasové vysielanie; interaktívne vysielacie a komunikačné služby; telefonická komunikácia; komunikačné služby prostredníctvom audiotextu, teletextu, rozhlasu, televízie, počítačovej siete, mobilných telefónov; telekomunikačné služby; poskytovanie telekomunikačného pripojenia do svetovej počítačovej siete; poskytovanie telekomunikačných kanálov na telenákupy; poskytovanie priestoru na diskusiu na internete; prenos správ, informácií, publikácií, audiovizuálnych diel prostredníctvom komunikačných sietí vrátane internetu; spravodajské kancelárie; poradenské a informačné služby v oblasti služieb uvedených v triede 38 tohto zoznamu.

41 - Produkcia televíznych a rozhlasových programov; produkcia publicistických, spravodajských, zábavných, vzdelávacích, kultúrnych a športových programov; produkcia hudobných programov; produkcia interaktívnych televíznych programov a hier; zábava; interaktívna zábava; hudobné skladateľské služby; organizovanie zábavných, kultúrnych, športových a vzdelávacích podujatí; vzdelávanie; organizovanie vedomostných, zábavných, hudobných a športových súťaží; organizovanie kvízov, hier a súťaží (okrem reklamných); organizovanie súťaží prostredníctvom telefónu (okrem reklamných); organizovanie zábav, karnevalov, plesov; plánovanie a organizovanie večierkov; moderovanie relácií, programov a podujatí; zábavné parky; zábavné služby poskytované prázdninovými tábormi; služby klubov zdravia (zdravotné a kondičné cvičenia); výchovno-zábavné klubové služby; organizovanie a vedenie seminárov; organizovanie a vedenie kongresov; organizovanie a vedenie školení; organizovanie a vedenie konferencií; organizovanie súťaží krásy; organizovanie živých vystúpení; živé predstavenia; produkcia filmov (okrem reklamných); hudobná tvorba; služby filmových, divadelných a nahrávacích štúdií; dabingové služby; požíčovanie filmov; prenájom kinematografických prístrojov; divadelné predstavenia; tvorba divadelných alebo iných predstavení; služby divadelných, koncertných a varietných umelcov; rezervácia vstupeniek na zábavné, kultúrne a športové podujatia; produkcia a prenájom zvukových a zvukovo-obrazových nahrávok (okrem reklamných); vydavateľské služby (okrem vydávania reklamných materiálov); vydávanie kníh, časopisov a iných tlačovín (okrem reklamných textov); online poskytovanie elektronických publikácií (bez možnosti kopírovania); vydávanie elektronických publikácií (okrem reklamných); elektronická edičná činnosť v malom (DTP služby); organizovanie kultúrnych alebo vzdelávacích výstav; tábory na športové sústredenie; kurzy telesného cvičenia; fitness kluby (zdravotné a kondičné cvičenia); služby osobných trénerov (fitness cvičenia); zábavné služby nočných klubov; online poskytovanie počítačových hier z počítačových sietí; informácie o výchove, vzdelávaní; informácie o možnostiach rozptýlenia; informácie o možnostiach zábavy a rekreácie; informácie, správy, novinky z oblasti šoubiznisu; prekladateľské služ-

by; prenájom dekorácií na predstavenia; poskytovanie služieb na oddych a rekreáciu; prenájom audioprístrojov, videoprístrojov, videorekordérov, premietaciek, televíznych prijímačov, kultúrnych a vzdelávacích potrieb a prístrojov; prenájom športového výstroja (okrem dopravných prostriedkov); reportérské služby; pomoc pri výbere povolania (poradenstvo v oblasti výchovy a vzdelávania); organizovanie lotérií a stávkových hier; organizovanie módnych prehliadok na zábavné účely; služby diskžokejov; on line poskytovanie digitálnej hudby (bez možnosti kopírovania); on line poskytovanie videozáznamov (bez možnosti kopírovania); hazardné hry; poradenské a informačné služby v oblasti služieb uvedených v triede 41 tohto zoznamu; poskytovanie služieb uvedených v triede 41 tohto zoznamu aj prostredníctvom internetu, online a interaktívnymi počítačovými službami.

(540)



(731) MARKÍZA - SLOVAKIA, spol. s r. o., Bratislavská 1/a, 843 56 Bratislava, SK;

(740) FAJNOR IP s.r.o., Bratislava, SK;

(210) 665-2016

(220) 24.3.2016

10(511) 9, 16, 28, 35, 38, 41

(511) 9 - Elektronické, optické a meracie prístroje a zariadenia; prístroje na záznam, prenos, spracovanie a reprodukciu zvuku, obrazu alebo údajov; telekomunikačné prístroje a zariadenia; vysielacie zariadenia; prepájacie alebo smerovacie zariadenia; zariadenia na sprostredkovanie prenosu údajov; magnetické nosiče údajov; počítače; periférne zariadenia počítačov; elektronické obvody na prenos programových údajov; počítačový softvér (nahraté počítačové programy); počítačový softvér (sťahovateľný); elektronické publikácie (sťahovateľné); digitálna hudba (sťahovateľná); MP3 prehrávače; videofilmy; mikroprocesory; počítačové klávesnice; modemy; čipové telefónne karty; exponované filmy; kreslené filmy; fotoaparáty; gramofónové platne; gramofóny; hudobné mincové automaty; kamery; magnetofóny; mobilné telefóny; elektronické stieracie žreby na lotériové hry (softvér).

16 - Papier; kartón; lepenka; tlačoviny; periodické a neperiodické publikácie; časopisy (periodická); noviny; knihy; prospekty; brožúry; plagáty; fotografie (tlačoviny); pohľadnice; kalendáre; katalógy; príručky; sprievodcovia (tlačené publikácie); ročenky; firemné listiny; knihárske výrobky; tlačené reklamné materiály; letáky; kancelárske potreby okrem nábytku.

28 - Biliardové stoly; karty na bingo; dáma (hra); domino (hra); hracie karty; hracie kocky; hracie žetóny; stavebnicové kocky (hračky); kolky (hra); ruletové kolo; stolové hry; šachové hry; šípky

(hra); žetóny na hry o peniaze; stieracie žreby (na lotériové hry); výherné hracie automaty; prístroje na elektronické hry; hracie žreby a tikety.

35 - Poradenské a konzultačné služby v oblasti reklamy; poradenské a konzultačné služby v oblasti obchodnej administratívy; poradenské a konzultačné služby v oblasti služieb uvedených v triede 35 tohto zoznamu; poskytovanie obchodných alebo podnikateľských informácií; marketing; marketingové štúdie; obchodný alebo podnikateľský prieskum; prieskum verejnej mienky; prieskum trhu; analýzy nákladov; hospodárske (ekonomické) predpovede; správa počítačových súborov; zbieranie údajov do počítačových databáz; zoraďovanie údajov v počítačových databázach; vzťahy s verejnosťou (public relations); organizovanie obchodných alebo reklamných výstav; personálne poradenstvo; predvádzanie tovaru na reklamné účely a podporu predaja; lepenie plagátov; obchodná správa licencií výrobkov a služieb (pre tretie osoby); prezentácia výrobkov v komunikačných médiách pre maloobchod; rozširovanie reklamných alebo inzertných oznamov; rozširovanie reklamných materiálov zákazníkom (letáky, prospekty, tlačoviny, vzorky); vydávanie reklamných textov; aktualizovanie reklamných materiálov; prenájom reklamných plôch; rozhlasová reklama; reklama; online reklama na počítačovej komunikačnej sieti; reklama prostredníctvom mobilných telefónov; reklamné agentúry; televízna reklama; reklamná, služby prostredníctvom akéhokoľvek média, prostredníctvom telefónnej siete, dátovej siete, informačnej siete, elektronickej siete, komunikačnej siete alebo počítačovej siete; poskytovanie informácií a iných informačných produktov obchodného alebo reklamného charakteru; poskytovanie multimediálnych informácií obchodného alebo reklamného charakteru; vyhľadávanie informácií v počítačových súboroch (pre tretie osoby); prenájom reklamných materiálov; obchodné sprostredkovanie služieb; spracovanie textov; vyhľadávanie sponzorov; komerčné informačné kancelárie.

38 - Elektronická pošta; vysielanie káblovej televízie; vysielacie a telekomunikačné služby; televízne vysielanie; rozhlasové vysielanie; telefonické služby; spravodajské kancelárie; prenájom prístrojov na prenos správ; poskytovanie audio-textových telekomunikačných služieb.

41 - Vzdelávanie; zábava; zábavné parky; informácie o možnostiach zábavy; organizovanie a vedenie lotérií a stávkových hier; organizovanie lotérií a stávkových hier prostredníctvom internetu; organizovanie a vedenie hier o peniaze; organizovanie elektronických kurzových stávok; organizovanie kurzových stávok; organizovanie kurzových stávok prostredníctvom internetu; hazardné hry; poskytovanie zariadení na športovanie; tvorba televíznych programov; tvorba publicistických, spravodajských, zábavných a vzdelávacích programov; nahrávanie videofilmov; televízna zábava; divadelné predstavenia; tvorba divadelných alebo iných predstavení; prenájom a požičovanie nahrávacích a premietacích zariadení; prenájom osvetľovacích prístrojov do divadelných sál a televíznych štúdií; prenájom dekorácií na predstavenie; požičovanie kinematografických filmov; požičovanie videopások; pro-

dukcia filmov (nie reklamných); filmové štúdiá; poskytovanie informácií v oblasti kultúry, športu, zábavy a vzdelávania; výchovno-zábavné klubové služby; organizovanie a vedenie koncertov; organizovanie plesov; organizovanie súťaží krásy; organizovanie športových súťaží; organizovanie vedomostných súťaží; organizovanie zábavných súťaží; organizovanie kultúrnych alebo vzdelávacích výstav; organizovanie a vedenie konferencií; organizovanie a vedenie školení; organizovanie živých vystúpení; plánovanie a organizovanie večierkov; nahrávacie štúdiá (služby); reportérske služby; vydávanie textov (okrem reklamných); elektronická edičná činnosť v malom (DTP služby); on-line poskytovanie elektronických publikácií (bez možnosti kopírovania); on-line vydávanie elektronických kníh, novín a časopisov; on-line poskytovanie počítačových hier (z počítačových sietí); prenájom videorekordérov; požičiavanie audiopriestrojov; organizovanie a vedenie konferencií poskytované on-line prostredníctvom telekomunikačného spojenia alebo počítačovej siete; organizovanie a vedenie seminárov poskytované on-line prostredníctvom telekomunikačného spojenia alebo počítačovej siete; organizovanie a vedenie tvorivých dielní (výučba) poskytované on-line prostredníctvom telekomunikačného spojenia alebo počítačovej siete; on-line poskytovanie digitálnej hudby (bez možnosti kopírovania); informácie o možnostiach rekreácie, zábavy, výchove a vzdelávaní poskytované on-line z počítačových databáz alebo internetu; tvorba rozhlasových programov; fotografické reportáže; nahrávanie videopások; vydávanie kníh; organizovanie kultúrno-spoločenských podujatí a hier (nie na reklamné účely); organizovanie vedomostných alebo zábavných súťaží prostredníctvom internetu alebo telefónov a mobilných telefónov; rozhlasová zábava; poskytovanie počítačových hier z počítačových sietí; prekladateľské služby; zábavné súťažné hry; televízna zábava a súťažné hry vyžadujúce telefonickú účasť divákov; interaktívne zábavné služby s použitím mobilných telefónov; rezervácie vstupeniek na zábavné predstavenia; služby agentúr sprostredkujúcich divadelných, koncertných a varietných umelcov.

(540)



- (591) biela, čierna, tmavomodrá, bledomodrá, oranžová, sivá, zelená, bledozelená, tmavozelená, tyrkysová a ich odtiene
 (731) N I K É, spol. s r. o., Ilkovičova 34, 812 30 Bratislava, SK;
 (740) TM & PATENT ATTORNEY NEUSCHL s.r.o., Bratislava, SK;

(210) 666-2016

(220) 29.3.2016

10(511) 12, 35

- (511) 12 - Automobily; časti a súčasti automobilov.
 35 - Marketing; inzertné a reklamné služby.

(540) ŠKODA PLUS

(731) ŠKODA AUTO a.s., tř. Václava Klementa 869, 293 01 Mladá Boleslav, CZ;

(740) ROTT, RŮŽIČKA & GUTTMANN, Bratislava, SK;

(210) 667-2016

(220) 30.3.2016

10(511) 5, 16, 32

- (511) 5 - Minerálne vody na lekárske použitie; soli minerálnych vôd; termálne vody; tinktúry (farmaceutické prípravky); liečivé čaje; liečivé rastliny; liečivé korene; liečivé nápoje.

16 - Reklamné tabule z papiera, kartónu alebo lepenky; obrazy (maľby) zarámované alebo nezarámované; mapy; kartón, lepenka; katalógy; kalendáre; etikety okrem textilných; samolepky (papiernický tovar); letáky.

32 - Nealkoholické ovocné výťažky; nealkoholické ovocné nápoje; prípravky na výrobu nápojov; príchute na výrobu nápojov; sirupy na výrobu nápojov; vody (nápoje); prípravky na výrobu sýtenej vody; minerálne vody (nápoje); prípravky na výrobu minerálnej vody; stolové vody; limonády; sirupy na výrobu limonád; prípravky na výrobu likérov; sýtené vody; nealkoholické aperitívy; nealkoholické koktaily; izotonické nápoje; medové nealkoholické nápoje.

(540)



(731) Zámečník Miroslav, Štöla 137, 059 37 Štöla, SK;

(210) 668-2016

(220) 30.3.2016

10(511) 5, 16, 32

- (511) 5 - Minerálne vody na lekárske použitie; soli minerálnych vôd; termálne vody; tinktúry (farmaceutické prípravky); liečivé čaje; liečivé rastliny; liečivé korene; liečivé nápoje.

16 - Reklamné tabule z papiera, kartónu alebo lepenky; obrazy (maľby) zarámované alebo nezarámované; mapy; kartón, lepenka; katalógy; kalendáre; etikety okrem textilných; samolepky (papiernický tovar); letáky.

32 - Nealkoholické ovocné výťažky; nealkoholické ovocné nápoje; prípravky na výrobu nápojov; príchuť na výrobu nápojov; sirupy na výrobu nápojov; vody (nápoje); prípravky na výrobu sýtenej vody; minerálne vody (nápoje); prípravky na výrobu minerálnej vody; stolové vody; limonády; sirupy na výrobu limonád; prípravky na výrobu likérov; sýtené vody; nealkoholické aperitívy; nealkoholické koktaily; izotonické nápoje; medové nealkoholické nápoje.

(540)



(731) Zámečník Miroslav, Štôla 137, 059 37 Štôla, SK;

(210) 675-2016

(220) 30.3.2016

10(511) 20

(511) 20 - Včelie úle; búdky pre zvieratá chované v domácnosti; drevené sudy na odkaľovanie vína; rybárske koše; nábytok; kreslá; nekovové podnosy; stolárske umelecké výrobky; vtáčie klietky, búdky; nekovové rúčky na kosy; stojany na kvety (nábytok); podstavce na kvety; ratan; novinové stojany; stojany na časopisy; prútené koše; spletaná slama; pekárské košíky; stojany na dáždniky; stolové dosky; prútený alebo košíkársky tovar; umelecké diela z dreva, vosku, sadry alebo plastov; nekovové debny; nekovové truhlice; nekovové súdky; drevené alebo plastové debny; taburetky.

(540)



(591) čierna, zelená

(731) STORINSKÝ, s.r.o., Laca Novomeského 2, 085 01 Bardejov, SK;

(210) 676-2016

(220) 31.3.2016

10(511) 29, 30, 43

(511) 29 - Mäso, ryby, hydina a zverina; mäsové výťažky; konzervované, mrazené, sušené a varené ovocie a zelenina; ovocné rôsoly, džemy, kompóty; vajcia; mlieko a mliečne výrobky; potravinárske oleje a tuky.

30 - Káva, čaj, kakao a kávové náhradky; ryža; tapioka a ságo; múka a obilninové výrobky; chlieb, pekárské a cukrárske výrobky; zmrzlina; cukor, med, melasový sirup; droždie, prášky do pečiva; soľ; horčica; ocot, omáčky (chuťové prísady); koreniny; konzumný ľad.

43 - Stravovacie služby; prechodné ubytovanie.

(540)



(591) červená, čierna, biela

(731) Majerčík Michal, Dolný Ohaj Kratina 390/137, 941 43 Dolný Ohaj, SK;

(740) Nagyová Natália, Mgr., Komárno - Nová Stráž, SK;

(210) 680-2016

(220) 31.3.2016

10(511) 35, 41, 43

(511) 35 - Marketing; reklama; obchodný alebo podnikateľský prieskum; organizovanie obchodných alebo reklamných výstav; poradenské služby pri riadení obchodnej činnosti; poradenstvo pri organizovaní obchodnej činnosti; poskytovanie obchodných alebo podnikateľských informácií; prenájom reklamných materiálov; rozširovanie reklamných oznamov; rozširovanie reklamných materiálov zákazníkom (letáky, prospekty, tlačoviny, vzorky); televízna reklama; vydávanie reklamných textov; zásielkové reklamné služby; zbieranie údajov do počítačových databáz; zoradovanie údajov v počítačových databázach; predvádzanie (služby modeliek) na reklamné účely a podporu predaja; prieskum trhu; prieskum verejnej mienky; vzťahy s verejnosťou (public relations); spracovanie textov; prenájom reklamných plôch; podpora predaja (pre tretie osoby); on line reklama na počítačovej komunikačnej sieti; poskytovanie obchodných informácií prostredníctvom webových stránok; obchodné alebo podnikateľské informácie; obchodné sprostredkovateľské služby.

41 - Poskytovanie zariadení na oddych a rekreáciu; informácie o možnostiach rekreácie; informácie o možnostiach zábavy; zábava; zábavné parky; organizovanie vedomostných alebo zábavných súťaží; školenia; poskytovanie športovísk; prenájom športových plôch; výchovnozábavné klubové služby; organizovanie a vedenie konferencií; organizovanie a vedenie kongresov; diskotéky (služby); informácie o možnostiach zábavy; organizovanie kultúrnych alebo vzdelávacích výstav; organizovanie živých vystúpení; organizovanie športových súťaží; organizovanie a plánovanie večierkov; organizovanie a vedenie seminárov; organizovanie a vedenie koncertov; organizovanie módnych prehliadok na zábavné účely; fitnes kluby (zdravotné a kondičné cvičenia); kurzy telesného cvičenia; služby osobných trénerov (fitnes cvičenia).

43 - Bary (služby); rýchle občerstvenie (snackbary); kaviarne; reštauračné (stravovacie) služby; samoobslužné jedálne; hotelierske služby; penzióny; prenájom prechodného ubytovania; motely (služby); samoobslužné reštaurácie; rezervácie

ubytovania v hoteloch; rezervácie ubytovania v penziónoch; rezervácie prechodného ubytovania; turistické ubytovne; ubytovacie kancelárie (hotely, penzióny).

(540)



(731) SPORT RECORD, s.r.o., 159, 97613 Moštenica, SK;

(740) Belička Ivan, Ing., Banská Bystrica, SK;

(210) 698-2016

(220) 30.3.2016

10(511) 29, 30, 35, 40

(511) 29 - Mäso; bravčové mäso; hydina (mäso); divina; sušené mäso; mleté mäso; konzervované mäso; spracované mäsové výrobky; mäsové konzervy; mäsové výtážky; mäsové nátierky; mäsové pasty; náhradky mäsa; šunka; slanina; klobásy, salámy, párky; údeniny; krvavé jaternice; držky; pečenie; pečťová paštéta; bravčová masť; huspenina; špik (potraviny).

30 - Mäsové šťavy; mäsové omáčky; pečivo s mäsovou náplňou; hamburgery (sendviče); paštéty zapekané v ceste; prípravky na zjemňovanie mäsa na domáce použitie; polevy na šunku; spojivá do údenín.

35 - Maloobchodné a veľkoobchodné služby s mäsom, s bravčovým mäsom, s hydinou (mäso), s divinou, so sušeným mäsom, s mletým mäsom, s konzervovaným mäsom, so spracovanými mäsovými výrobkami, s mäsovými konzervami, s mäsovými výtážkami, s mäsovými nátierkami, s mäsovými pastami, s náhradkami mäsa, so šunkou, so slaninou, s klobásami, so salámami, s párkami, s údeninami, s krvavými jaternicami, s držkami, s pečťou, s pečťovou paštétou, s bravčovou masťou, s huspeninou, so špikom (potraviny), s mäsovými šťavami, s mäsovými omáčkami, s pečivom s mäsovou náplňou, s hamburgermi (sendviče), s paštétami zapekanými v ceste, s prípravkami na zjemňovanie mäsa na domáce použitie, s polevami na šunku, so spojivami do údenín, s potravinami, s nápojmi; predvádzanie tovaru; prezentácia výrobkov v komunikačných médiách pre maloobchod; reklama; rozširovanie reklamných materiálov zákazníkom (letáky, prospekty, tlačoviny, vzorky); aktualizovanie reklamných materiálov; vydávanie reklamných textov; organizovanie obchodných alebo reklamných výstav; organizovanie obchodných alebo reklamných veľtrhov; poskytovanie obchodných alebo podnikateľských informácií; obchodné informácie a rady spotrebiteľom; odborné obchodné alebo podnikateľské poradenstvo; obchodné spros-

trekovačské služby; prieskum trhu; obchodný alebo podnikateľský prieskum; vzťahy s verejnosťou (public relations); podpora predaja (pre tretie osoby).

40 - Spracovanie a úprava potravín; konzervovanie potravín; údenie potravín.

(540) **Vieme, čo vám chutí**

(731) MECOM GROUP s. r. o., Poľná 4, 066 01 Humenné, SK;

(740) LITVÁKOVÁ A SPOL., s.r.o., Patentová a známková kancelária, Bratislava, SK;

(210) 699-2016

(220) 30.3.2016

10(511) 9, 28, 35, 41

(511) 9 - Elektronické stieracie žreby na lotériové hry (softvér).

28 - Karty na bingo; hracie karty; hracie žetóny; žetóny na hry o peniaze; stieracie žreby na lotériové hry; výherné hracie automaty.

35 - Reklamné služby uskutočňované prostredníctvom spotrebiteľských lotérií.

41 - Organizovanie lotérií a stávkových hier; organizovanie lotérií a stávkových hier prostredníctvom internetu; organizovanie hier o peniaze; organizovanie elektronických žrebových lotérií; organizovanie spotrebiteľských lotérií; organizovanie žrebových lotérií; organizovanie kurzových stávk; organizovanie kurzových stávk prostredníctvom internetu; organizovanie doplnkových hier, pričom doplnková hra je číselná lotéria, ktorá je prevádzkovaná len spolu s inou číselnou lotériou; tvorba televíznych programov.

(540) **Čierna perla**

(731) TIPOS, národná lotériová spoločnosť, a. s., Brečtanová 1, 830 07 Bratislava, SK;

(740) Litváková Edita Ing., Bratislava, SK;

(210) 702-2016

(220) 4.4.2016

10(511) 9, 16, 25, 41

(511) 9 - Disky DVD a ostatné nosiče digitálnych záznamov.

16 - Fotografie; papiernický tovar a písacie potreby.

25 - Odevy, obuv a pokrývky hlavy.

41 - Športová a kultúrna činnosť.

(540)



(591) žltá, modrá, čierna, biela

(731) LURIE, Brian, Laurinská 11, 811 01 Bratislava, SK;

(210) 704-2016

(220) 4.4.2016

10(511) 29, 30, 32

(511) 29 - Mäso; ryby (neživé); hydina (mäso); divina; mäsové výťažky; konzervované ovocie; mrazené ovocie; sušené ovocie; dusené ovocie; konzervovaná zelenina; varená zelenina; sušená zelenina; nakladaná zelenina; ovocné rösoly; kompóty; vajcia; mlieko; mliečne výrobky; potravinárske oleje; pokrmové tuky.

30 - Káva; čaj; kakao; kávové nápoje; kávové náhradky; ryža; tapioka; ságo; múka; obilninové vločky; obilninové chuťovky; prípravky z obilnín; cestoviny; chlieb; cukrárske výrobky; pekárske výrobky; zmrzliny; cukor; med; melasový sirup; kvasnice, droždie; prášok do pečiva; kuchynská soľ; horčica; ocot; kečup; omáčky (chuťové prísady); koreniny; konzumný ľad.

32 - Pivo; minerálne vody (nápoje); sýtené vody; stolové vody; limonády; nealkoholické nápoje; sirupy na výrobu nápojov; prípravky na výrobu nápojov.

(540) PASSIA

(731) Slovenské pramene a žriedla, a.s., Budiš, 038 23 Dubové, SK;

(740) G. Lehnert, k.s, Bratislava, SK;

(210) 732-2016

(220) 7.4.2016

10(511) 35, 36, 37, 39, 41

(511) 35 - Účtovníctvo; vedenie účtovných kníh; obchodné alebo podnikové audity (revízia účtov); poradenstvo pri organizovaní a riadení obchodnej činnosti; personálne poradenstvo; obchodný alebo podnikateľský prieskum; poradenstvo pri organizovaní obchodnej činnosti; reklama; zásobovacie služby pre tretie osoby (nákup tovarov a služieb pre iné podniky).

36 - Sprostredkovanie (maklérstvo); faktoring; správcovstvo majetku (pre tretie osoby); správa nehnuteľností; finančný lízing.

37 - Čistenie interiérov budov; čistenie exteriérov budov; interiérové a exteriérové maľovanie a natieranie; montovanie lešení; utesňovanie stavieb; demolácia budov; izolovanie stavieb; prenájom stavebných strojov a zariadení; stavebná činnosť, stavebníctvo.

39 - Dovož, doprava; balenie tovarov; doručovanie tovarov; skladovanie tovarov (úschova); skladovanie; uskladňovanie; prenájom dopravných prostriedkov; prenájom garáží; prenájom chladiarenských zariadení; prenájom vozidiel; doprava, preprava; doprava a skladovanie odpadu; informácie o možnostiach dopravy; balenie darčiekov.

41 - Organizovanie vedomostných alebo zábavných súťaží; korešpondenčné vzdelávacie kurzy; telesná výchova; poskytovanie zariadení na oddych a rekreáciu; vyučovanie; vzdelávanie; školenia; poskytovanie športovísk; organizovanie a vedenie kolokvií; organizovanie a vedenie konferencií; organizovanie a vedenie kongresov; informácie o výchove a vzdelávaní; organizovanie kultúrnych alebo vzdelávacích výstav; poskytovanie golfových ihrísk; fitness kluby (zdravotné a kon-

dičné cvičenia); organizovanie športových súťaží; požičiavanie športového výstroja (okrem dopravných prostriedkov); prenájom štadiónov; organizovanie a vedenie seminárov; tábory na športové sústreďenia; organizovanie a vedenie sympózií; organizovanie a vedenie koncertov.

(540)

(731) S.E.M.I., s.r.o., Čingovská 8, 040 12 Košice, SK;

(740) Kohut Peter, Ing., Michalovce, SK;

(210) 733-2016

(220) 7.4.2016

10(511) 35, 36, 39, 41, 43

(511) 35 - Účtovníctvo; vedenie účtovných kníh; obchodné alebo podnikové audity (revízia účtov); poradenstvo pri organizovaní a riadení obchodnej činnosti; personálne poradenstvo; obchodný alebo podnikateľský prieskum; poradenstvo pri organizovaní obchodnej činnosti; reklama; zásobovacie služby pre tretie osoby/ nákup tovarov a služieb pre iné podniky.

36 - Sprostredkovanie (maklérstvo); faktoring; správcovstvo majetku (pre tretie osoby); správa nehnuteľností; finančný lízing.

39 - Dovož, doprava; balenie tovarov; doručovanie tovarov; skladovanie tovarov (úschova); skladovanie; uskladňovanie; prenájom dopravných prostriedkov; prenájom garáží; prenájom chladiarenských zariadení; prenájom vozidiel; doprava, preprava; doprava a skladovanie odpadu; informácie o možnostiach dopravy; balenie darčiekov.

41 - Organizovanie vedomostných alebo zábavných súťaží; korešpondenčné vzdelávacie kurzy; telesná výchova; poskytovanie zariadení na oddych a rekreáciu; vyučovanie; vzdelávanie; školenia; poskytovanie športovísk; organizovanie a vedenie kolokvií; organizovanie a vedenie konferencií; organizovanie a vedenie kongresov; informácie o výchove a vzdelávaní; organizovanie kultúrnych alebo vzdelávacích výstav; poskytovanie golfových ihrísk; fitness kluby (zdravotné a kondičné cvičenia); organizovanie športových súťaží; požičiavanie športového výstroja (okrem dopravných prostriedkov); prenájom štadiónov; organizovanie a vedenie seminárov; tábory na športové sústreďenia; organizovanie a vedenie sympózií; organizovanie a vedenie koncertov.

43 - Kaviarne; samoobslužné jedálne; hotelierske služby; reštauračné (stravovacie) služby; samoobslužné reštaurácie; rýchle občerstvenie (snackbary); bary (služby); motely (služby); požičiavanie stoličiek, stolov, obrusov a nápojového skla; ozdobné vyrezávanie ovocia a zeleniny.

(540)



(731) S.E.M.I., s.r.o., Čingovská 8, 040 12 Košice, SK;
 (740) Kohut Peter, Ing., Michalovce, SK;

(210) 739-2016

(220) 5.4.2016

10(511) 9, 16, 28, 35, 38, 41

(511) 9 - Elektronické, optické a meracie prístroje a zariadenia; prístroje na záznam, prenos, spracovanie a reprodukciu zvuku, obrazu alebo údajov; telekomunikačné prístroje a zariadenia; vysielacie zariadenia; prepájacie alebo smerovacie zariadenia; zariadenia na sprostredkovanie prenosu údajov; magnetické nosiče údajov; počítače; periférne zariadenia počítačov; elektronické obvody na prenos programových údajov; počítačový softvér (nahraté počítačové programy); počítačový softvér (sťahovateľný); elektronické publikácie (sťahovateľné); digitálna hudba (sťahovateľná); MP3 prehrávače; videofilmy; mikroprocesory; počítačové klávesnice; modemy; čipové telefónne karty; exponované filmy; kreslené filmy; fotoaparáty; gramofónové platne; gramofóny; hudobné mincové automaty; kamery; magnetofóny; mobilné telefóny; elektronické stieracie žreby na lotériové hry (softvér).

16 - Papier; kartón; lepenka; tlačoviny; periodické a neperiodické publikácie; časopisy (periodiká); noviny; knihy; prospekty; brožúry; plagáty; fotografie (tlačoviny); pohľadnice; kalendáre; katalógy; príručky; sprievodcovia (tlačené publikácie); ročenky; firemné listiny; knihárske výrobky; tlačené reklamné materiály; letáky; kancelárske potreby okrem nábytku.

28 - Biliardové stoly; karty na bingo; dáma (hra); domino (hra); hracie karty; hracie kocky; hracie žetóny; stavebnicové kocky (hračky); kolky (hra); ruletové kolo; stolové hry; šachové hry; šípky (hra); žetóny na hry o peniaze; stieracie žreby (na lotériové hry); výherné hracie automaty; prístroje na elektronické hry; hracie žreby a tikety.

35 - Poradenské a konzultačné služby v oblasti reklamy; poradenské a konzultačné služby v oblasti obchodnej administratívy; poradenské a konzultačné služby v oblasti služieb uvedených v triede 35 tohto zoznamu; poskytovanie obchodných alebo podnikateľských informácií; marketing; marketingové štúdie; obchodný alebo podnikateľský prieskum; prieskum verejnej mienky; prieskum trhu; analýzy nákladov; hospodárske (ekonomické) predpovede; správa počítačových súborov; zbieranie údajov do počítačových databáz; zoraďovanie údajov v počítačových databázach; vzťahy s verejnosťou (public relations); organizovanie obchodných alebo reklamných výstav; personálne poradenstvo; predvádzanie tovaru na reklam-

né účely a podporu predaja; lepenie plagátov; obchodná správa licencií výrobkov a služieb (pre tretie osoby); prezentácia výrobkov v komunikačných médiách pre maloobchod; rozširovanie reklamných alebo inzertných oznamov; rozširovanie reklamných materiálov zákazníkom (letáky, prospekty, tlačoviny, vzorky); vydávanie reklamných textov; aktualizovanie reklamných materiálov; prenájom reklamných plôch; rozhlasová reklama; reklama; online reklama na počítačovej komunikačnej sieti; reklama prostredníctvom mobilných telefónov; reklamné agentúry; televízna reklama; reklamná, služby prostredníctvom akéhokoľvek média, prostredníctvom telefónnej siete, dátovej siete, informačnej siete, elektronickej siete, komunikačnej siete alebo počítačovej siete; poskytovanie Informácií a iných Informačných produktov obchodného alebo reklamného charakteru; poskytovanie multimediálnych informácií obchodného alebo reklamného charakteru; vyhľadávanie informácií v počítačových súboroch (pre tretie osoby); prenájom reklamných materiálov; obchodné sprostredkovanie služieb; spracovanie textov; vyhľadávanie sponzorov; komerčné Informačné kancelárie.

38 - Elektronická pošta; vysielanie káblovej televízie; vysielacie a telekomunikačné služby; televízne vysielanie; rozhlasové vysielanie; telefonické služby; spravodajské kancelárie; prenájom prístrojov na prenos správ; poskytovanie audio-textových telekomunikačných služieb.

41 - Vzdelávanie; zábava; zábavné parky; informácie o možnostiach zábavy; organizovanie a vedenie lotérií a stávkových hier; organizovanie lotérií a stávkových hier prostredníctvom internetu; organizovanie a vedenie hier o peniaze; organizovanie elektronických kurzových stávk; organizovanie kurzových stávk prostredníctvom internetu; hazardné hry; poskytovanie zariadení na športovanie; tvorba televíznych programov; tvorba publicistických, spravodajských, zábavných a vzdelávacích programov; nahrávanie videofilmov; televízna zábava; divadelné predstavenia; tvorba divadelných alebo iných predstavení; prenájom a požičovanie nahrávacích a premietacích zariadení; prenájom osvetľovacích prístrojov do divadelných sál a televíznych štúdií; prenájom dekorácií na predstavenie; požičovanie kinematografických filmov; požičovanie videopások; produkcia filmov (nie reklamných); filmové štúdiá; poskytovanie informácií v oblasti kultúry, športu, zábavy a vzdelávania; výchovno-zábavné klubové služby; organizovanie a vedenie koncertov; organizovanie plesov; organizovanie súťaží krásy; organizovanie športových súťaží; organizovanie vedomostných súťaží; organizovanie zábavných súťaží; organizovanie kultúrnych alebo vzdelávacích výstav; organizovanie a vedenie konferencií; organizovanie a vedenie školení; organizovanie živých vystúpení; plánovanie a organizovanie večierok; nahrávacie štúdiá (služby); reportárske služby; vydávanie textov (okrem reklamných); elektronická edičná činnosť v malom (DTP služby); on-line poskytovanie elektronických publikácií (bez možnosti kopírovania); on-line vydávanie elektronických kníh, novín a časopisov; on-line poskytovanie počítačových hier (z počítačových sietí); pre-

nájom videorekordérov; požičovanie audioprístrojov; organizovanie a vedenie konferencií poskytované on-line prostredníctvom telekomunikačného spojenia alebo počítačovej siete; organizovanie a vedenie seminárov poskytované on-line prostredníctvom telekomunikačného spojenia alebo počítačovej siete; organizovanie a vedenie tvorivých dielní (výučba) poskytované on-line prostredníctvom telekomunikačného spojenia alebo počítačovej siete; on-line poskytovanie digitálnej hudby (bez možnosti kopírovania); informácie o možnostiach rekreácie, zábavy, výchovy a vzdelávania poskytované on-line z počítačových databáz alebo internetu; tvorba rozhlasových programov; fotografické reportáže; nahrávanie videopásov; vydávanie kníh; organizovanie kultúrno-spoločenských podujatí a hier (nie na reklamné účely); organizovanie vedomostných alebo zábavných súťaží prostredníctvom internetu alebo telefónov a mobilných telefónov; rozhlasová zábava; poskytovanie počítačových hier z počítačových sietí; prekladateľské služby; zábavné súťažné hry; televízna zábava a súťažné hry vyžadujúce telefonickú účasť divákov; interaktívne zábavné služby s použitím mobilných telefónov; rezervácie vstupeniek na zábavné predstavenia; služby agentúr sprostredkujúcich divadelných, koncertných a varietných umelcov.

(540)



(591) biela, čierna, sivá, žltá, modrá, bledomodrá, zelená, bledozelená, tmavozelená, oranžová, červená

(731) N I K É, spol. s r. o., Ilkovičova 34, 812 30 Bratislava, SK;

(740) TM & PATENT ATTORNEY NEUSCHL s.r.o., Bratislava, SK;

(210) 740-2016

(220) 5.4.2016

10(511) 9, 16, 28, 35, 38, 41

(511) 9 - Elektronické, optické a meracie prístroje a zariadenia; prístroje na záznam, prenos, spracovanie a reprodukciu zvuku, obrazu alebo údajov; telekomunikačné prístroje a zariadenia; vysielacie zariadenia; prepájacie alebo smerovacie zariadenia; zariadenia na sprostredkovanie prenosu údajov; magnetické nosiče údajov; počítače; periférne zariadenia počítačov; elektronické obvody na prenos programových údajov; počítačový softvér (nahraté počítačové programy); počítačový softvér (sťahovateľný); elektronické publikácie (sťahovateľné); digitálna hudba (sťahovateľná); MP3 prehrávače; videofilm; mikroprocesory; počítačové klávesnice; modemy; čipové telefónne karty; exponované filmy; kreslené filmy; fotoaparáty;

gramofónové platne; gramofóny; hudobné mincové automaty; kamery; magnetofóny; mobilné telefóny; elektronické stieracie žreby na lotériové hry (softvér).

16 - Papier; kartón; lepenka; tlačoviny; periodické a neperiodické publikácie; časopisy (periodiká); noviny; knihy; prospekty; brožúry; plagáty; fotografie (tlačoviny); pohľadnice; kalendáre; katalógy; príručky; sprievodcovia (tlačené publikácie); ročenky; firemné listiny; knihárske výrobky; tlačené reklamné materiály; letáky; kancelárske potreby okrem nábytku.

28 - Biliardové stoly; karty na bingo; dáma (hra); domino (hra); hracie karty; hracie kocky; hracie žetóny; stavebnicové kocky (hračky); koly (hra); ruletové kolo; stolové hry; šachové hry; šípky (hra); žetóny na hry o peniaze; stieracie žreby (na lotériové hry); výherné hracie automaty; prístroje na elektronické hry; hracie žreby a tikety.

35 - Poradenské a konzultačné služby v oblasti reklamy; poradenské a konzultačné služby v oblasti obchodnej administratívy; poradenské a konzultačné služby v oblasti služieb uvedených v triede 35 tohto zoznamu; poskytovanie obchodných alebo podnikateľských informácií; marketing; marketingové štúdie; obchodný alebo podnikateľský prieskum; prieskum verejnej mienky; prieskum trhu; analýzy nákladov; hospodárske (ekonomické) predpovede; správa počítačových súborov; zbieranie údajov do počítačových databáz; zoraďovanie údajov v počítačových databázach; vzťahy s verejnosťou (public relations); organizovanie obchodných alebo reklamných výstav; personálne poradenstvo; predvádzanie tovaru na reklamné účely a podporu predaja; lepenie plagátov; obchodná správa licencií výrobkov a služieb (pre tretie osoby); prezentácia výrobkov v komunikačných médiách pre maloobchod; rozširovanie reklamných alebo inzertných oznamov; rozširovanie reklamných materiálov zákazníkom (letáky, prospekty, tlačoviny, vzorky); vydávanie reklamných textov; aktualizovanie reklamných materiálov; prenájom reklamných plôch; rozhlasová reklama; reklama; online reklama na počítačovej komunikačnej sieti; reklama prostredníctvom mobilných telefónov; reklamné agentúry; televízna reklama; reklamná, služby prostredníctvom akéhokoľvek média, prostredníctvom telefónnej siete, dátovej siete, informačnej siete, elektronickej siete, komunikačnej siete alebo počítačovej siete; poskytovanie Informácií a iných informačných produktov obchodného alebo reklamného charakteru; poskytovanie multimediálnych informácií obchodného alebo reklamného charakteru; vyhľadávanie informácií v počítačových súboroch (pre tretie osoby); prenájom reklamných materiálov; obchodné sprostredkovanie služieb; spracovanie textov; vyhľadávanie sponzorov; komerčné informačné kancelárie.

38 - Elektronická pošta; vysielanie káblovej televízie; vysielacie a telekomunikačné služby; televízne vysielanie; rozhlasové vysielanie; telefonické služby; spravodajské kancelárie; prenájom prístrojov na prenos správ; poskytovanie audio-textových telekomunikačných služieb.

41 - Vzdelávanie; zábava; zábavné parky; informácie o možnostiach zábavy; organizovanie a vedenie lotérií a stávkových hier; organizovanie lo-

térií a stávkových hier prostredníctvom internetu; organizovanie a vedenie hier o peniaze; organizovanie elektronických kurzových stávok; organizovanie kurzových stávok; organizovanie kurzových stávok prostredníctvom internetu; hazardné hry; poskytovanie zariadení na športovanie; tvorba televíznych programov; tvorba publicistických, spravodajských, zábavných a vzdelávacích programov; nahrávanie videofilmov; televízna zábava; divadelné predstavenia; tvorba divadelných alebo Iných predstavení; prenájom a požičiavanie nahrávacích a premietacích zariadení; prenájom osvetľovacích prístrojov do divadelných sál a televíznych štúdií; prenájom dekorácií na predstavenie; požičiavanie kinematografických filmov; požičiavanie videopások; produkcia filmov (nie reklamných); filmové štúdiá; poskytovanie informácií v oblasti kultúry, športu, zábavy a vzdelávania; výchovno-zábavné klubové služby; organizovanie a vedenie koncertov; organizovanie plesov; organizovanie súťaží krásy; organizovanie športových súťaží; organizovanie vedomostných súťaží; organizovanie zábavných súťaží; organizovanie kultúrnych alebo vzdelávacích výstav; organizovanie a vedenie konferencií; organizovanie a vedenie školení; organizovanie živých vystúpení; plánovanie a organizovanie večierkov; nahrávacie štúdiá (služby); reportérske služby; vydávanie textov (okrem reklamných); elektronická edičná činnosť v malom (DTP služby); on-line poskytovanie elektronických publikácií (bez možnosti kopírovania); on-line vydávanie elektronických kníh, novín a časopisov; on-line poskytovanie počítačových hier (z počítačových sietí); prenájom videorekordérov; požičiavanie audiopriestrojov; organizovanie a vedenie konferencií poskytované on-line prostredníctvom telekomunikačného spojenia alebo počítačovej siete; organizovanie a vedenie seminárov poskytované on-line prostredníctvom telekomunikačného spojenia alebo počítačovej siete; organizovanie a vedenie tvorivých dielní (výučba) poskytované on-line prostredníctvom telekomunikačného spojenia alebo počítačovej siete; on-line poskytovanie digitálnej hudby (bez možnosti kopírovania); informácie o možnostiach rekreácie, zábavy, výchove a vzdelávaní poskytované on-line z počítačových databáz alebo internetu; tvorba rozhlasových programov; fotografické reportáže; nahrávanie videopások; vydávanie kníh; organizovanie kultúrno-spoločenských podujatí a hier (nie na reklamné účely); organizovanie vedomostných alebo zábavných súťaží prostredníctvom internetu alebo telefónov a mobilných telefónov; rozhlasová zábava; poskytovanie počítačových hier z počítačových sietí; prekladateľské služby; zábavné súťažné hry; televízna zábava a súťažné hry vyžadujúce telefonickú účasť divákov; interaktívne zábavné služby s použitím mobilných telefónov; rezervácie vstupeniek na zábavné predstavenia; služby agentúr sprostredkovávajúcich divadelných, koncertných a varietných umelcov.

(540)



(591) biela, čierna, sivá, žltá, modrá, zelená

(731) N I K É, spol. s r. o., Ilkovičova 34, 812 30 Bratislava, SK;

(740) TM & PATENT ATTORNEY NEUSCHL, s. r. o., Bratislava, SK;

(210) 741-2016

(220) 5.4.2016

10(511) 16, 28, 35, 39, 41

(511) 16 - Kartónové reklamné pútače na propagáciu športových podujatí; športové informačné letáky; prospekty a tlačené publikácie so zameraním na výučbu športových disciplín; tlačené periodické publikácie v oblasti športu; časopisy (periodiká); noviny; periodiká; papierové alebo kartónové vývesné tabule; plagáty; reklamné tabule z papiera, kartónu alebo lepenky; tabule na zapichovanie oznamov; časové rozvrhy (tlačoviny); útržkové bloky; listky; papierové zástavy; etikety okrem textilných; papierové podložky pod poháre; lepenkové alebo papierové obaly na fľaše; lepenkové alebo papierové škatule; tlačené publikácie; príručky; letáky; prospekty; knihy; brožúry; záložky do kníh; fotografie (tlačoviny); albumy; pohľadnice; grafické zobrazenia; olejotlače; komiksy; ročenky; kalendáre; mapy; tlačivá (formuláre); katalógy; papier; kartón; lepenka; papierové obrusy; papierové obrúsky (prestieranie); papierové alebo plastové vrecká a tašky na balenie; samolepky pre domácnosť a na kancelárske použitie; lepidlá na kancelárske použitie alebo pre domácnosť; lepiace pásy na kancelárske použitie alebo pre domácnosť; obtačky; papiernický tovar; oznámenia (papiernický tovar); pečiatky; pečate; emblémy (papierové pečate); zošity; hárky papiera; obaly (papiernický tovar); obálky na dokumenty (papiernický tovar); kancelárske potreby okrem nábytku; kancelárske potreby použité ako reklamné alebo darčkové predmety; zoraďovače, šanóny (na voľné listy); písacie potreby; písacie súpravy (papiernický tovar); obaly na súpravy písacích potrieb; školské potreby (papiernický tovar); perá (kancelárske potreby); obaly na doklady; puzdra na pasy; podložky na písanie; stojany na fotografie; knihárske potreby; kopírovací papier (papiernický tovar); kopírovacie zariadenia.

28 - Rakety (športové náradie); výplety raket; siete (športové potreby); tenisové siete; lopty na hranie; loptičky na hranie; balóny na hranie; zariadenia na vyhadzovanie tenisových loptičiek; prostriedky na úpravu golfovej plochy (vybavenie na golf); golfové palice; golfové súpravy palíc; golfové loptičky; golfové rukavice; golfové vaky s kolieskami alebo bez koliesok; cvičebné náradie; stroje na telesné cvičenia; vzpieracké činky; posilňovacie stroje; gymnastické zariadenia; cvičebné zariadenie na posilňovanie hrudníka; suspenzory pre športovcov (športové potreby); chrániče na píšťaľy (športový tovar); chrániče na lakte (športové potreby); chrániče na kolenná (športový tovar); telocvičné a športové potreby.

by; štartovacie bloky (športové potreby); odrazové dosky (športové náradie); stolové hry; spoločenské hry; ozdoby alebo darčeky rozdávané hosťom pri večierkoch; rapkáče; bublifuky; hlavolamy (puzzle); vreckové hry s LCD displejom; stieracie žreby na lotériové hry; mäkké hračky; atrapy, napodobeniny tovarov; hokejky; hokejové puky; bedmintonové košíky; bejzbalové rukavice; stacionárne bicykle na cvičenie; biliardové gule; biliardové stoly; stoly na stolný tenis; boby; boxerské rukavice; disky (športové náradie); šípky (hra); terče; harpúny (ako športové náradie); horolezecké opasky (horolezecký výstroj); klzákky (rogalá); kolky; korčule; náradie na lukostreľbu; lyže; obaly na lyže; vosky na lyže; lyže na surfovanie; lyžiarske viazanie; maskovacie štiťy (športové potreby); šermiarske rukavice; sánky (športový tovar); stoly na stolový futbal; šachové hry; vodné lyže; zariadenia a prístroje na bowling; hry; hračky.

35 - Reklama; rozhlasová reklama; televízna reklama; reklamné agentúry; on line reklama na počítačovej komunikačnej sieti; prenájom reklamného času v komunikačných médiách; prenájom reklamných plôch; vydávanie reklamných textov; aktualizovanie reklamných materiálov; rozširovanie reklamných materiálov zákazníkom (letáky, prospekty, tlačoviny, vzorky); maloobchodné a veľkoobchodné služby s tovarmi uvedenými v triedach 16 a 28 tohto zoznamu; maloobchodné a veľkoobchodné služby s tričkami, so šiltovkami, s odevmi a s obuvou pre športovcov, so športovým náradím, so športovými zariadeniami, s tlačovinami, s knihami, s publikáciami, s CD a s DVD nosičmi so športovou tematikou a s výživovými doplnkami; maloobchodné a veľkoobchodné služby s tričkami, so šiltovkami, s odevmi a s obuvou pre športovcov, so športovým náradím, so športovými zariadeniami, s tlačovinami, s knihami, s publikáciami, s CD a s DVD nosičmi so športovou tematikou a s výživovými doplnkami prostredníctvom internetu; podpora predaja (pre tretie osoby); správa spotrebiteľských vernostných programov; predvádzanie (služby modeliek) na reklamné účely a podporu predaja; vyhľadávanie sponzorov; lepenie plagátov; prenájom bilbordov; rozširovanie reklamných oznamov; grafická úprava tlačovín na reklamné účely; navrhovanie reklamných materiálov; prenájom reklamných materiálov; prehľad tlačie (výstrižkové služby); prieskum trhu; prieskum verejnej mienky; marketing; marketingový prieskum; vzťahy s verejnosťou (public relations); plánovanie stretnutí (kancelárske práce); pripomínanie stretnutí (kancelárske práce); poskytovanie obchodných alebo podnikateľských informácií; poskytovanie obchodných alebo podnikateľských kontaktných informácií; poskytovanie obchodných informácií prostredníctvom webových stránok; vyjednávacie a uzatváranie obchodných transakcií pre tretie osoby; publikovanie kalendárov akcií na reklamné účely; tvorba reklamných filmov; organizovanie obchodných alebo reklamných výstav; organizovanie obchodných alebo reklamných veľtrhov; platené reklamné služby typu „klikni sem“; predvádzanie tovaru; komerčné informačné kancelárie; odborné obchodné alebo podnikateľské poradenstvo; odborné obchodné

riadenie umeleckých činností; kancelárie zaoberajúce sa dovozom a vývozom; zásobovacie služby pre tretie osoby (nákup tovarov a služieb pre iné podniky); vyhľadávanie informácií v počítačových súboroch (pre tretie osoby); zbieranie údajov do počítačových databáz; zoradovanie údajov v počítačových databázach; aktualizácia a údržba údajov v počítačových databázach; správa počítačových súborov; administratívne spracovanie obchodných objednávok; kancelárske práce; vedenie účtovných kníh; obchodný manažment pre športovcov; obchodný manažment pre poskytovateľov služieb na voľnej nohe; analýzy nákladov; fakturácie; zostavovanie štatistik; pomoc pri riadení obchodnej činnosti; subdodávateľské služby (obchodné služby); obchodné sprostredkovanie služieb v triedach 35, 39 a 41 tohto zoznamu; prenájom predajných automatov; prenájom predajných stánkov; poskytovanie rád a informácií o uvedených službách prostredníctvom komunikačných médií, elektronickej pošty, SMS správ, počítačových sietí a internetu alebo verbálne.

39 - Organizovanie zájazdov; rezervácie zájazdov; dopravné služby cestovných kancelárií; služby cestovných sprievodcov; sprevádzanie turistov; turistické prehliadky (doprava); osobná doprava; doprava cestujúcich; autobusová doprava; automobilová doprava; doprava, preprava; služby vodičov; sprostredkovanie dopravy; rezervácie miesteniek na cestovanie; informácie o možnostiach dopravy; poskytovanie informácií o cestovnej trase; prenájom dopravných prostriedkov; organizovanie turistických plavieb; výletné lode (služby); doručovacie služby (správy alebo tovar); expedičné služby; prenájom garáží; prenájom miest na parkovanie; informácie o dopravnej premávke; skladovanie elektronicke uložených údajov a dokumentov; poskytovanie rád a informácií o uvedených službách prostredníctvom komunikačných médií, elektronickej pošty, SMS správ, počítačových sietí a internetu alebo verbálne.

41 - Organizovanie súťaží a slávností spojených s udeľovaním cien; organizovanie spoločenských podujatí (gala programov); organizovanie predstavení (manažérske služby); plánovanie a organizovanie večierkov; organizovanie športových súťaží; organizovanie rekreačných turnajov; poskytovanie služieb športových klubov; služby v oblasti športovej zábavy; informácie o možnostiach športovania; informácie o možnostiach rekreácie; informácie o výsledkoch športových podujatí; elektronická edičná činnosť v malom (DTP služby); písanie textov (okrem reklamných); vydávanie textov (okrem reklamných); online vydávanie elektronických kníh a časopisov; formátovanie textov (nie na reklamné účely); vydávanie kníh; telesná výchova; fitness kluby (zdravotné a kondičné cvičenia); služby osobných trénerov (fitness cvičenia); kurzy telesného cvičenia; organizovanie a vedenie koncertov; kultúrne podujatia; tábory na športové sústreďenia; služby poskytované prázdninovými tábormi (zábava); organizovanie lotérií; hazardné hry (herne); meranie času na športových podujatiach; rozhodovanie na športových súťažiach; prenájom tenisových kurtov; prenájom športových plôch; prenájom štadiónov; školenia; odborné preškolenie; kou-

čovanie (školenie); praktický výcvik (ukážky); organizovanie a vedenie seminárov; organizovanie a vedenie konferencií; organizovanie súťaží krásy; organizovanie živých vystúpení; organizovanie módnych prehliadok na zábavné účely; organizovanie vedomostných alebo zábavných súťaží; organizovanie kultúrnych alebo vzdelávacích výstav; výchovno-zábavné klubové služby; poskytovanie zariadení na oddych a rekreáciu; požičiavanie športového výstroja (okrem dopravných prostriedkov); poskytovanie športovísk; produkcia filmov (nie reklamných); tvorba divadelných alebo iných predstavení; online poskytovanie elektronických publikácií (bez možnosti kopírovania); on line poskytovanie videozáznamov (bez možnosti kopírovania); nahrávanie videopások; fotografovanie; fotografické reportáže; reportérske služby; služby agentúr ponúkajúcich vstupenky na zábavné podujatia; služby agentúr ponúkajúcich vstupenky na športové podujatia; rezervácie vstupeniek na zábavné predstavenia; služby v oblasti zábavy poskytované počas prestávok na športových podujatiach; tlmočenie posunkovej reči; tlmočnicke služby; vzdelávacie služby v oblasti športu; vzdelávanie; poradenstvo pri voľbe povolania (v oblasti výchovy a vzdelávania); informácie o možnostiach zábavy; on line poskytovanie počítačových hier (z počítačových sietí); tvorba rozhlasových a televíznych programov; poskytovanie rád a informácií o uvedených službách prostredníctvom komunikačných médií, elektronickej pošty, SMS správ, počítačových sietí a internetu alebo verbálne.

(540)



(731) B & D, s.r.o., Hrachová 14G, 821 05 Bratislava, SK;

(740) Porubčan Róbert, Ing., Ivanka pri Dunaji, SK;

(210) 743-2016

(220) 8.4.2016

10(511) 9, 16, 35, 38, 41, 42

(511) 9 - Elektronické publikácie (sťahovateľné); počítačové programy (sťahovateľné); počítačové softvérové aplikácie (sťahovateľné); magnetické nosiče údajov; optické nosiče údajov; nosiče zvukových nahrávok; elektronické nosiče záznamov; diapozitívy (fotografia); zobrazovacie dosky (fotografia); DVD disky; CD disky; záznamové disky; audiovizuálne kompaktné disky; magnetické disky; optické kompaktné disky; počítačový softvér (nahraté počítačové programy); počítačové hry (softvér); sťahovateľné zvonenia do mobilných telefónov; sťahovateľné hudobné súbory; sťahovateľné obrazové súbory; zariadenia na spracovanie údajov; MP3 prehrávače; USB kľúče; prenosné multimediálne prehrávače; premietacie prístroje; premietacie plátna; diapozitívy (foto-

grafia); zariadenia a prístroje na nahrávanie, prenos, reprodukciu, spracovanie zvuku, alebo obrazu; zariadenia a prístroje na čítanie alebo zapisovanie CD alebo DVD diskov; čítacie zariadenia (zariadenia na spracovanie údajov); skenery (zariadenia na spracovanie údajov); videokazety; počítače; notebooky (prenosné počítače); tablety (prenosné počítače); periférne zariadenia počítačov; počítačové tlačiarne; počítačové rozhrania; 3D okuliare; prenosné telefóny; šnúrky na mobilné telefóny; diktafóny; fotoblesky; fotoaparáty; fotokopírovacie stoje (fotografické, elektrostatické alebo termické); prístroje na rámovanie diapozitívov; strihačky filmov; zväčšovacie prístroje (fotografia); prístroje na sušenie fotografií (sušičky); prístroje na leštenie fotografií (leštičky); prístroje na vnútornú komunikáciu; informácie, údaje a databázy na elektronických, magnetických alebo optických nosičoch; informácie, údaje a databázy v elektronických, dátových a telekomunikačných sieťach; svetelné tabule; neónové reklamy; elektronické informačné tabule; spojovacie prvky (vybavenie zariadení na spracovanie údajov); obaly na notebooky; digitálne fotorámiky; audiovizuálne vyučovacie prístroje.

16 - Časopisy (periodiká); noviny; periodická a neperiodická tlač; periodická a neperiodická tlač o televíznych reláciách, o televíznych seriáloch a filmoch; tlačené televízne programy; tlačoviny; osvedčenia (tlačoviny); reklamné tabule z papiera, kartónu alebo lepenky; papierové alebo kartónové vývesné tabule; plagáty; pútače z papiera alebo lepenky; tlačené publikácie; katalógy; obežníky; mapy; komiksy; nákresy; spevníky; tlačené časové plány a harmonogramy; listky; tlačené vstupenky (listky); letáky; papier; kartóny; lepenka; papierové zástavky; šablóny na kreslenie a maľovanie; šablóny na vymazávanie; papierové obrúsky (prestieranie); papierové obrusy; papierové utierky; papierové alebo plastové vrecká a tašky na balenie; škrobové obalové materiály; samolepky pre domácnosť a na kancelárske použitie; samolepky (papiernický tovar); lepidlá na kancelárske použitie alebo pre domácnosť; etikety okrem textilných; fotografie (tlačoviny); papiernický tovar; písacie potreby; albumy; pohľadnice; grafické zobrazenia; papierové reklamné materiály (tlačoviny); podložky na písanie; skicáre; záložky do kníh; brožúrky; formuláre (tlačivá); ročenky; kalendáre; príručky; prospekty; pečiatky; pečate; zoraďovače, šanóny (na voľné listky); poznámkové zošity; hárkypapiera; obálky (papiernický tovar); obálky na dokumenty (papiernický tovar); kancelárske potreby okrem nábytku; kancelárske potreby okrem nábytku (použitie ako reklamné alebo darčkové predmety); spisové obaly (papiernický tovar); písacie súpravy (papiernický tovar); perá (kancelárske potreby); násadky na perá; obaly na doklady; tabule na zapichovanie oznamov; stojany na fotografie; stojany na perá a ceruzky; knihárske stroje a prístroje (kancelárske potreby); obtlačky; grafické reprodukcie; chromolitografy (polygrafia); písmeňná (tlačiarenské typy); číslice (tlačiarenské typy); laminovačky na dokumenty (kancelárske potreby); skartovačky (kancelárske potreby).

35 - Reklama; on-line reklama na počítačovej komunikačnej sieti; aktualizovanie reklamných ma-

teriálov; navrhovanie reklamných materiálov; vydávanie reklamných textov; rozširovanie reklamných materiálov zákazníkom (letáky, prospekty, tlačoviny, vzorky); prehľad tlače (výstrižkové služby); prenájom reklamných materiálov; prenájom billboardov; prenájom reklamných plôch; prenájom reklamného času v komunikačných médiách; rozhlasová reklama; televízna reklama; organizovanie obchodných alebo reklamných výstav; organizovanie obchodných alebo reklamných veľtrhov; podpora predaja (pre tretie osoby); dražby; telemarketingové služby; marketing; vzťahy s verejnosťou (public relations); poradenské služby pri riadení obchodnej činnosti; personálne poradenstvo; odborné obchodné poradenstvo; služby porovnávanie cien; obchodná administratíva; administratívne spracovanie obchodných objednávok; zostavovanie štatistík; zostavovanie štatistík; grafická úprava tlačovín na reklamné účely; prenájom fotokopírovacích strojov; prenájom kancelárskych strojov a zariadení; vyhľadávanie informácií v počítačových súboroch (pre tretie osoby); obchodné informácie a rady spotrebiteľom; prepisovanie správ (kancelárske práce); zbieranie údajov do počítačových databáz; zoradovanie údajov v počítačových databázach; aktualizácia a údržba údajov v počítačových databázach; správa počítačových súborov; prieskum trhu; prieskum verejnej mienky; rozširovanie reklamných materiálov zákazníkom (letáky, prospekty, tlačoviny, vzorky); služby predplácania novín a časopisov (pre tretie osoby); predplatné telekomunikačných služieb (pre tretie osoby); vyhľadávanie sponzorov; komerčné informačné kancelárie; reklamné agentúry; zásielkové reklamné služby; on line poskytovanie obchodného priestoru pre nákupcov a predajcov tovarov a služieb; poskytovanie obchodných alebo podnikateľských kontaktných informácií; platené reklamné služby typu „klikni sem“; optimalizácia internetových vyhľadávačov (na podporu predaja); prezentácia výrobkov v komunikačných médiách pre maloobchod; poskytovanie obchodných informácií prostredníctvom webových stránok; obchodné sprostredkovanie služieb uvedených v triedach 35, 38, 41 a 42 tohto zoznamu; maloobchodné a veľkoobchodné služby s tlačovinami, s časopismi, s novinami, s CD a s DVD diskami; maloobchodné a veľkoobchodné služby s tovarmi zahrnutým v triedach 9 a 16 tohto zoznamu; prenájom predajných stánkov; predvádzanie (služby modeliek) na reklamné účely a podporu predaja; organizovanie módných prehliadok na podporu predaja; vyhľadávanie sponzorov; poskytovanie rád a informácií o uvedených službách prostredníctvom komunikačných médií, elektronickej pošty, SMS správ, počítačových sietí a internetu alebo verbálne.

38 - Spravodajské agentúry; spravodajské kancelárie; tlačové kancelárie; telekomunikačné služby; kontinuálny prenos dát (streaming); elektronickej pošta; on line posielanie pohľadníc; faxové prenosy; hlasová odkazová služba; informácie v oblasti telekomunikácií; telekomunikačný prenos elektronickej informácií prostredníctvom telekomunikačnej siete; prenos informácií prostredníctvom internetu; komunikácia prostredníctvom počítačových terminálov; elektronicke zob-

razovacie tabule (telekomunikačné služby); služby vstupu do telekomunikačných sietí (smerovanie a pripájanie); telekonferenčné služby; videokonferenčné služby; telefonická komunikácia; komunikácia prostredníctvom optických sietí; poskytovanie diskusných fór on line; poskytovanie prístupu do databáz; poskytovanie telekomunikačného pripojenia do svetovej počítačovej siete; poskytovanie telekomunikačných kanálov na telenákupy; poskytovanie užívateľského prístupu do svetovej počítačovej siete; prenos digitálnych súborov; posielanie správ; prenos správ a obrazových informácií pomocou počítača; prenájom telekomunikačných prístrojov; prenájom prístrojov na prenos správ; prenos signálu prostredníctvom satelitu; rozhlasové vysielanie; televízne vysielanie; bezdrôtové vysielanie; výzvy (rádiom, inými elektronickejmi komunikačnými prostriedkami); poskytovanie rád a informácií o uvedených službách komunikačných médií; elektronickej pošty, SMS správ, počítačových sietí a internetu alebo verbálne.

41 - Vydávanie časopisov, novín a iných tlačených publikácií okrem vydávania reklamných a nábových textov; on line vydávanie elektronickej kníh, novín a časopisov; elektronickej edičná činnosť v malom (DTP služby); online poskytovanie elektronickej publikácií (bez možnosti kopírovania); on line poskytovanie digitálnej hudby (bez možnosti kopírovania); on line poskytovanie videozáznamov (bez možnosti kopírovania); on line poskytovanie počítačových hier (z počítačových sietí); vydávanie kníh; vydávanie textov (okrem reklamných); formátovanie textov (nie na reklamné účely); prekladateľské služby; tlmočnicke služby; tlmočenie posunkovej reči; titulkovanie; prenájom dekorácií na predstavenia; informácie o možnostiach zábavy; informácie o možnostiach rekreácie; informácie o výchove a vzdelávaní; organizovanie zábavných podujatí; organizovanie a vedenie konferencií; organizovanie a vedenie kongresov; organizovanie a vedenie seminárov; školenia; koučovanie (školenie); praktický výcvik (ukážky); organizovanie a vedenie tvorivých dielní (výučba); organizovanie kultúrnych alebo vzdelávacích výstav; organizovanie lotérií; hazardné hry; plánovanie a organizovanie večierok; organizovanie plesov; organizovanie športových súťaží; kurzy telesného cvičenia; fitness kluby (zdravotné a kondičné cvičenia); organizovanie živých vystúpení; organizovanie a vedenie koncertov; organizovanie vedomostných alebo zábavných súťaží; organizovanie vzdelávacích kurzov, výcvikov; korešpondenčné vzdelávacie kurzy; vyučovanie; vzdelávanie; poradenstvo pri voľbe povolania (v oblasti výchovy a vzdelávania); zábava; organizovanie módných prehliadok na zábavné účely; organizovanie súťaží krásy; tvorba divadelných alebo iných predstavení; organizovanie predstavení (manažérske služby); poskytovanie zariadení na oddych a rekreáciu; výchovno-zábavné klubové služby; služby estrádnych umelcov; kultúrna činnosť; produkcia filmov (nie reklamných); fotografické reportáže; fotografovanie; reportérske služby; rezervácie vstupeniek na zábavné predstavenia; premietanie kinematografických filmov; prenájom športových plôch; tábory na športové sústreďenia; služby pos-

kytované prázdninovými tábormi (zábava); poskytovanie zariadení na oddych a rekreáciu; poskytovanie rád a informácií o uvedených službách prostredníctvom komunikačných médií, elektronickej pošty, SMS správ, počítačových sietí a internetu alebo verbálne.

42 - Poskytovanie internetových vyhľadávačov; tvorba softvéru; inštalácia počítačového softvéru; aktualizovanie počítačového softvéru; údržba počítačového softvéru; požičovanie počítačového softvéru; poradenstvo v oblasti počítačových programov; poradenstvo v oblasti návrhu a vývoja počítačového hardvéru; poradenstvo v oblasti informačných technológií; externé poskytovanie služieb v oblasti informačných technológií; poradenstvo v oblasti telekomunikačných technológií; poskytovanie informácií o počítačových technológiách a programovaní prostredníctvom webových stránok; grafické dizajnérstvo; návrh počítačových systémov; analýza počítačových systémov; prenájom webových serverov; prenájom počítačových serverov (serverhosting); navrhovanie a vývoj počítačových databáz; navrhovanie a vývoj dátových systémov; navrhovanie a vývoj dátových aplikácií; tvorba a udržiavanie webových stránok (pre tretie osoby); hostovanie na počítačových stránkach (webových stránkach); kontroly kvality; obnovovanie počítačových databáz; prevod (konverzia) počítačových programov alebo údajov (nie fyzický); prevod údajov alebo dokumentov z fyzických médií na elektronické médiá; zhotovovanie kópií počítačových programov; digitalizácia dokumentov (skenovanie); uchovávanie elektronických údajov; zálohovanie údajov mimo pracoviska; diaľkové monitorovanie počítačových systémov; poskytovanie softvéru prostredníctvom internetu (SaaS); poskytovanie počítačových technológií prostredníctvom internetu (cloud computing); módné návrhárstvo; výzdoba interiérov; architektonické služby; architektonické poradenstvo; poradenstvo v oblasti úspory energie; predpovede počasia; poskytovanie rád a informácií o uvedených službách prostredníctvom komunikačných médií, elektronickej pošty, SMS správ, počítačových sietí a internetu alebo verbálne.

(540)



(591) červená, čierna

(731) MESTO LEVOČA, Námestie Majstra Pavla 4, 054 01 Levoča, SK;

(210) 744-2016

(220) 8.4.2016

10(511) 35, 41

(511) 35 - Pomoc pri riadení obchodnej činnosti; poskytovanie obchodných alebo podnikateľských informácií; poradenstvo pri organizovaní a riadení obchodnej činnosti; personálne poradenstvo; poradenstvo pri riadení podnikov; pomoc pri riadení obchodných alebo priemyselných podnikov; odborné posudky efektívnosti podnikov; prieskum trhu; obchodné odhady; obchodný alebo podnikateľský prieskum; poradenstvo pri organizovaní obchodnej činnosti; obchodný alebo podnikateľský výskum; poradenské služby pri riadení obchodnej činnosti; marketingový prieskum; odborné obchodné alebo podnikateľské poradenstvo; obchodné alebo podnikateľské informácie; prieskum verejnej mienky; nábor zamestnancov; zbieranie údajov do počítačových databáz; zoradovanie údajov v počítačových databázach; výber zamestnancov pomocou psychologických testov; zostavovanie štatistik; marketing.

41 - Vzdelávanie; školenia; organizovanie a vedenie konferencií; organizovanie a vedenie seminárov; koučovanie (školenie); organizovanie a vedenie vzdelávacích fór s osobnou účasťou.

(540)



(591) tmavá sivá, bledá sivá, tmavá červená, červená, tmavá oranžová, bledá oranžová, žltá, bledozelená, trávovozelená, tmavá zelená

(731) Corporate Consulting Group, s.r.o., Tučkova 9, 82105 Bratislava, SK;

(210) 747-2016

(220) 5.4.2016

10(511) 5

(511) 5 - Farmaceutické prípravky; výživové doplnky; bylinkové čaje na lekárske použitie; balzamy na lekárske použitie.

(540) EpiMen Plus

(731) FinData, s.r.o., Digital Park II, Einsteinova 23, 851 01 Bratislava, SK;

(740) FAJNOR IP s.r.o., Bratislava, SK;

(210) 748-2016

(220) 6.4.2016

10(511) 25, 28, 41

(511) 25 - Odevy; obuv; pokrývky hlavy.

28 - Športové potreby; športový výstroj; trampolíny.

41 - Vzdelávanie; zábava; športová činnosť.

(540)



(591) tyrkysová

(731) World Jumping, s.r.o., Lazovná 60, 974 01 Banská Bystrica, SK;

(740) Zathurecky InPaRtners, s. r. o., Banská Bystrica, SK;

(210) 750-2016

(220) 11.4.2016

10(511) 43

(511) 43 - Dodávanie hotových jedál a nápojov na objednávku (katering); kaviarne; samoobslužné jedálne; reštauračné (stravovacie) služby; samoobslužné reštaurácie; rýchle občerstvenie (snackbary); bary (služby).

(540)



(591) čierna, červená

(731) Sajado-sk, s.r.o., Čajakova 26, 831 01 Bratislava, SK;

(740) KUTAN & PARTNERS s.r.o., Bratislava, SK;

(210) 752-2016

(220) 11.4.2016

10(511) 9, 16, 35, 38, 41

(511) 9 - Audiovizuálne prijímače; diapozitívy (fotografia); diaprojektory magnetické disky; optické kompaktné disky; exponované filmy; exponované kinematografické filmy; kreslené filmy; gramofóny; magnetofóny; magnetické nosiče údajov; magnetické pásky; optické disky; optické nosiče údajov; pásky na záznam zvuku; počítače; nahraté počítačové programy; počítačový hardvér; sťahovateľné hudobné súbory; sťahovateľné obrazové súbory; počítačové programy; sťahovateľné premietacie prístroje; pružné disky; elektronické publikácie (sťahovateľné); videokazety; videopásky; videokamery; vysielacie (telekomunikácie); vysielacie elektronických signálov; televízne prijímače; nosiče zvukových nahrávok; zvukové nahrávacie zariadenia; zvukové prehrávacie zariadenia, prehrávače.

16 - Albumy; blahoprajné pohľadnice; pohľadnice; časopisy (periodiká); fotografie (tlačoviny); grafické zobrazenia; kalendáre; katalógy; knihy; komiksy; noviny; obežníky; periodiká; plagáty; tlačené; publikácie; grafické; reprodukcie; ročenky; tlačivá; (formuláre); tlačoviny.

35 - Reklamné agentúry; grafická úprava tlačovín na reklamné účely; komerčné informačné kancelárie; prezentácia výrobkov v komunikačných médiách pre maloobchod; podpora predaja (pre tretie osoby); prenájom reklamného času v komunikačných médiách; prenájom reklamných materiálov; vzťahy s verejnosťou; (public; relations); reklama; on line reklama na počítačovej komunikačnej sieti; reklamné agentúry; prenájom reklamných plôch; zásielkové reklamné služby; rozhlasová reklama; rozširovanie reklamných oznámov; rozširovanie reklamných materiálov zákazníkom (letáky, prospekty, tlačoviny, vzorky); spracovanie textov; televízna reklama; vydávanie reklamných textov; zbieranie údajov do počítačových databáz; zoraďovanie údajov v počítačových databázach; aktualizácia a údržba údajov v počítačových databázach; prenájom reklamných materiálov.

38 - Prenos signálu prostredníctvom satelitu; vysielanie káblovej televízie; televízne vysielanie; rozhlasové vysielanie; poskytovanie prístupu do databáz; poskytovanie priestoru na diskusiu na internete; kontinuálny prenos dát (streaming); prenos digitálnych súborov; poskytovanie diskusných fór online.

41 - Elektronická edičná činnosť v malom(DTP služby); produkcia filmov (nie reklamných); nahrávanie videopások; organizovanie vedomostných alebo zábavných súťaží; organizovanie súťaží krásy; organizovanie živých vystúpení; prenájom osvetľovacích prístrojov do di vadelných sál a televíznych štúdií; tvorba rozhlasových a televíznych programov; televízna zábava; zábava; rozhlasová zábava; požičiavanie kinematografických filmov; požičiavanie zvukových nahrávok; nahrávacie štúdiá (služby); požičiavanie videopások; postsynchronizácia, dabling; titulkovanie; strihanie videopások; reportérske služby; organizovanie a vedenie koncertov; on line poskytovanie videozáznamov (bez možnosti kopírovania); vydávanie textov (okrem reklamných); vydávanie kníh; varieté predstavenia.

(540) **Habovresky**

(731) MAC TV, s.r.o., Brečtanová 1, 811 03 Bratislava, SK;

(740) Advokátska kancelária Bugala-Đurček s.r.o., Bratislava, SK;

(210) 753-2016

(220) 11.4.2016

10(511) 9, 16, 35, 38, 41

(511) 9 - Audiovizuálne prijímače; diapozitívy (fotografia); diaprojektory magnetické disky; optické kompaktné disky; exponované filmy; exponované kinematografické filmy; kreslené filmy; gramofóny; magnetofóny; magnetické nosiče údajov; magnetické pásky; optické disky; optické nosiče údajov; pásky na záznam zvuku; počítače; nahraté počítačové programy; počítačový hardvér; sťahovateľné hudobné súbory; sťahovateľné obrazové súbory; počítačové programy; sťahovateľné premietacie prístroje; pružné disky; elektronické publikácie (sťahovateľné); videokazety; videopásky; videokamery; vysielacie (telekomuni-

kácie); vysielateľ elektronických signálov; televízne prijímače; nosiče zvukových nahrávok; zvukové nahrávacie zariadenia; zvukové prehrávacie zariadenia, prehrávače.

16 - Albumy; blahoprajné pohľadnice; pohľadnice; časopisy (periodiká); fotografie (tlačoviny); grafické zobrazenia; kalendáre; katalógy; knihy; komiksy; noviny; obežníky; periodiká; plagáty; tlačené; publikácie; grafické; reprodukcie; ročenky; tlačivá; (formuláre); tlačoviny.

35 - Reklamné agentúry; grafická úprava tlačovín na reklamné účely; komerčné informačné kancelárie; prezentácia výrobkov v komunikačných médiách pre maloobchod; podpora predaja (pre tretie osoby); prenájom reklamného času v komunikačných médiách; prenájom reklamných materiálov; vzťahy s verejnosťou; (public; relations); reklama; on line reklama na počítačovej komunikačnej sieti; reklamné agentúry; prenájom reklamných plôch; zásielkové reklamné služby; rozhlasová reklama; rozširovanie reklamných oznamov; rozširovanie reklamných materiálov zákazníkom (letáky, prospekty, tlačoviny, vzorky); spracovanie textov; televízna reklama; vydávanie reklamných textov; zbieranie údajov do počítačových databáz; zoraďovanie údajov v počítačových databázach; aktualizácia a údržba údajov v počítačových databázach; prenájom reklamných materiálov.

38 - Prenos signálu prostredníctvom satelitu; vysielanie káblovej televízie; televízne vysielanie; rozhlasové vysielanie; poskytovanie prístupu do databáz; poskytovanie priestoru na diskusiu na internete; kontinuálny prenos dát (streaming); prenos digitálnych súborov; poskytovanie diskusných fór online.

41 - Elektronická edičná činnosť v malom(DTP služby); produkcia filmov (nie reklamných); nahrávanie videopások; organizovanie vedomostných alebo zábavných súťaží; organizovanie súťaží krásy; organizovanie živých vystúpení; prenájom osvetľovacích prístrojov do divadelných sál a televíznych štúdií; tvorba rozhlasových a televíznych programov; televízna zábava; zábava; rozhlasová zábava; požičovanie kinematografických filmov; požičovanie zvukových nahrávok; nahrávacie štúdiá (služby); požičovanie videopások; postsynchronizácia, dabing; titulkovanie; strihanie videopások; reportérske služby; organizovanie a vedenie koncertov; on line poskytovanie videozáznamov (bez možnosti kopírovania); vydávanie textov (okrem reklamných); vydávanie kníh; vareté predstavenia.

(540) **Habovřesky**

(731) MAC TV, s.r.o., Brečtanová 1, 811 03 Bratislava, SK;

(740) Advokátska kancelária Bugala-Đurček s.r.o., Bratislava, SK;

(210) 754-2016

(220) 11.4.2016

10(511) 9, 16, 35, 38, 41

(511) 9 - Audiovizuálne prijímače; diapozitívy (fotografia); diaprojektory magnetické disky; optické kompaktné disky; exponované filmy; exponované kinematografické filmy; kreslené filmy; gra-

mofóny; magnetofóny; magnetické nosiče údajov; magnetické pásky; optické disky; optické nosiče údajov; pásky na záznam zvuku; počítače; nahraté počítačové programy; počítačový hardvér; sťahovateľné hudobné súbory; sťahovateľné obrazové súbory; počítačové programy; sťahovateľné premietacie prístroje; pružné disky; elektronické publikácie (sťahovateľné); videokazety; videopásky; videokamery; vysielateľ (telekomunikácie); vysielateľ elektronických signálov; televízne prijímače; nosiče zvukových nahrávok; zvukové nahrávacie zariadenia; zvukové prehrávacie zariadenia, prehrávače.

16 - Albumy; blahoprajné pohľadnice; pohľadnice; časopisy (periodiká); fotografie (tlačoviny); grafické zobrazenia; kalendáre; katalógy; knihy; komiksy; noviny; obežníky; periodiká; plagáty; tlačené; publikácie; grafické; reprodukcie; ročenky; tlačivá; (formuláre); tlačoviny.

35 - Reklamné agentúry; grafická úprava tlačovín na reklamné účely; komerčné informačné kancelárie; prezentácia výrobkov v komunikačných médiách pre maloobchod; podpora predaja (pre tretie osoby); prenájom reklamného času v komunikačných médiách; prenájom reklamných materiálov; vzťahy s verejnosťou; (public; relations); reklama; on line reklama na počítačovej komunikačnej sieti; reklamné agentúry; prenájom reklamných plôch; zásielkové reklamné služby; rozhlasová reklama; rozširovanie reklamných oznamov; rozširovanie reklamných materiálov zákazníkom (letáky, prospekty, tlačoviny, vzorky); spracovanie textov; televízna reklama; vydávanie reklamných textov; zbieranie údajov do počítačových databáz; zoraďovanie údajov v počítačových databázach; aktualizácia a údržba údajov v počítačových databázach; prenájom reklamných materiálov.

38 - Prenos signálu prostredníctvom satelitu; vysielanie káblovej televízie; televízne vysielanie; rozhlasové vysielanie; poskytovanie prístupu do databáz; poskytovanie priestoru na diskusiu na internete; kontinuálny prenos dát (streaming); prenos digitálnych súborov; poskytovanie diskusných fór online.

41 - Elektronická edičná činnosť v malom(DTP služby); produkcia filmov (nie reklamných); nahrávanie videopások; organizovanie vedomostných alebo zábavných súťaží; organizovanie súťaží krásy; organizovanie živých vystúpení; prenájom osvetľovacích prístrojov do divadelných sál a televíznych štúdií; tvorba rozhlasových a televíznych programov; televízna zábava; zábava; rozhlasová zábava; požičovanie kinematografických filmov; požičovanie zvukových nahrávok; nahrávacie štúdiá (služby); požičovanie videopások; postsynchronizácia, dabing; titulkovanie; strihanie videopások; reportérske služby; organizovanie a vedenie koncertov; on line poskytovanie videozáznamov (bez možnosti kopírovania); vydávanie textov (okrem reklamných); vydávanie kníh; vareté predstavenia.

(540) **Tu varí Habo!**

(731) MAC TV, s.r.o., Brečtanová 1, 811 03 Bratislava, SK;

(740) Advokátska kancelária Bugala-Đurček s.r.o., Bratislava, SK;

(210) 755-2016

(220) 11.4.2016

10(511) 30, 35, 36, 39, 43

(511) 30 - Cukríky; obľátky; kakao; zákusky, koláče; mandľové cesto; čaj; čokoláda; cukrovinky; cukrárske výrobky; stužovače šľahačky; smotanové zmrzliny; torty; vanilkové príchute; zmrzliny; prášky na výrobu zmrzlín; mandľové cukrovinky; arašidové cukrovinky; kávové nápoje; kakaové nápoje; čokoládové nápoje; kávové náhradky; kandis (na povrch cukrovínok); ovocné želé (cukrovinky); ľadový čaj; čajové nápoje; polevy na koláče; čokoládové peny; penové zákusky (cukrovinky); cestá na čokoládové cukrárske ozdoby; cukrovinkové cukrárske ozdoby; orechy v čokoláde.

35 - Účtovníctvo; vedenie účtovných kníh; obchodné alebo podnikové audity (revízia účtov); poradenstvo pri organizovaní a riadení obchodnej činnosti; personálne poradenstvo; obchodný alebo podnikateľský prieskum; poradenstvo pri organizovaní obchodnej činnosti; reklama.

36 - Sprostredkovanie (maklérstvo); faktoring; správcovstvo majetku (pre tretie osoby); správa nehnuteľností; finančný lízing.

39 - Dovozy, doprava; balenie tovarov; doručovanie tovarov; skladovanie tovarov (úschova); skladovanie; uskladňovanie; prenájom dopravných prostriedkov; prenájom garáží; prenájom chladiarenských zariadení; prenájom vozidiel; doprava, preprava; doprava a skladovanie odpadu; informácie o možnostiach dopravy; balenie darčiekov.

43 - Kaviarne; samoobslužné jedálne; hotelierske služby; reštauračné (stravovacie) služby; samoobslužné reštaurácie; rýchle občerstvenie (snackbary); bary (služby); motely (služby); požičiavanie stoličiek, stolov, obrusov a nápojového skla; ozdobné vyrezávanie ovocia a zeleniny.

(540)


(731) Sotáková Janette, Mgr., Severná 3594/12, 071 01 Michalovce, SK;

(740) Kohut Peter, Ing., Michalovce, SK;

(210) 756-2016

(220) 11.4.2016

10(511) 9, 16, 35, 39, 41, 42, 45

(511) 9 - Elektrické cievky; urýchľovače častíc; odrazové sklička na oblečenie na zabránenie dopravným nehodám; osobné ochranné prostriedky proti nehodám; ochranné odevy proti úrazom, proti rádioaktívnej kontaminácii a protipožiarne ochranné odevy; elektrické batérie do automobilov; akumulátorové nádoby; skrine akumulátorov; hustomery elektrolytu batérií; hydrometre, vodomery; platne akumulátorov; výstražné píšťalky; zvukové signálne zariadenia; akustické vedenia;

gramofónové platne; hovorové rúry (lodné); aktinometre; sčítavacie stroje; aerometre; zväčšovacie prístroje (fotografia); elektrodynamické prístroje na diaľkové ovládanie železničných výhybičiek; magnety; elektromagnetické cievky; prístroje na rozbor vzduchu; alarmy; liehomery; ali-dády; prístroje na rozbor potravín; elektrické zariadenia na diaľkové zapalovanie; batérie do svietidiel; výškomery; ochranné azbestové rukavice; ochranné azbestové odevy (proti ohňu); ampérmetre; zosilňovače; zosilňovacie elektrónky; anemometre, vetromery; kalibračné krúžky; hasiace prístroje; anódy; anódové batérie; antény; okuliare proti oslepeniu svetlom; clony proti oslepeniu svetlom; odrušovače (elektrotechnika); transformátory (elektrotechnika); apertometre (optika); stroje na počítanie a triedenie peniaze; skriňové rozvádzače (elektrotechnika); geodetické nástroje; vymeriavacie reťaze (geodetické nástroje); astrofotografické objektívy; elektrónky so žeravou katódou; audiovizuálne vyučovacie prístroje; hudobné mincové automaty; mincové mechanizmy; žetónové mechanizmy; meradlá; komparátory; požiarne hlásiče; automatické hlásiče nízkeho tlaku v a utomobilových pneumatikách; špeciálne ochranné letecké kombinézy; elektrické signalizačné zvončeky; prúty pre prútikárov, virgule; záchranné člny; váhy; meteorologické balóny; demagnetizačné zariadenia na magnetické pásy; magnetofóny; magnetické pásy; barometre; stroje na váženie; mostové váhy; požiarne palice; nabíjacie agregáty elektrických batérií; betatróny (urýchľovače elektrónov); lístkové automaty; reproduktorové skrinky; slnečné clony (optika); koncovky (elektrotechnika); tlakomery na ventily; galvanometre; tlačidlá zvončekov; odbočnice, odbočné krabice (elektrotechnika); gramofónové prenosky; vodováhy; kancelárske stroje na dierne štítky; plášte elektrických káblov; rámčeky na diapozitívy; kruhové logaritmické pravítka; logaritmické pravítka; počítacie stroje; posuvné meradlá; rozmerové mierky, šablóny; planografické prístroje; kinematografické kamery; kapilárne rúrky; nosiče zvukových nahrávok; ochranné prilby; dýchacie masky (nie na umelé dýchanie); zväčškové kukly; retiazky na okuliare; prístroje na reguláciu tepla; tmavé komory (fotografia); prístroje na reguláciu vykurovacích pecí; elektricky vyhrievané ponožky; stojany alebo regály na sušenie fotografií; zariadenia na strihanie kinematografických záznamov; integrované tlačené obvody; blikavé svetlá (svetelné signály); signalizačné (návestné) zvonce; kazety na mikroskopové sklička; elektrické kolektory; elektrické zariadenia na diaľkové ovládanie priemyselných operácií; rozvodné skrine, spínacie skrine (elektrotechnika); komutátory; námorné kompas; okuliare; tkáčske lupy; krokometry; počítadlá; metronómy; elektrické kondenzátory; elektrické vodiče; elektroinštalačné rúrky; spínače; konektory (elektrotechnika); spojovacie skrinky (elektrotechnika); telefónne ústredne; elektrické kontakty; zariadenia na kontrolu frankovania; elektrické regulačné prístroje; elektrické monitorovacie prístroje; tachometre dopravných prostriedkov; elektrické meniče; fotokopírovacie stroje (fotografické, elektrostatické alebo termické); šnúrky na okuliare; krivule, retorty; laboratórne stojany; korekčné šo-

šovky (optika); objektívy (optika); kozmografické nástroje; potápačské kombinézy; komutačné elektrické prístroje; vypínače; obmedzovače (elektrotechnika); elektrické zásuvky; prúdové usmerňovače; redukcie (elektrotechnika); krajčírskometre; laboratórne misky; prístroje na meranie hrúbky kože; cyklotróny; detektory falošných mincí; spúšte uzáverok (fotografia); hustomery; kreslené filmy; laboratórne podnosy; detektory kovov na priemyselné alebo vojenské použitie; sonary (ultrazvukové lokátory); detektory; uzávierky (fotografia); akustické membrány; prístroje na rámovanie diapozitívov; fotoaparáty; diapozitívy (fotografia); premietacie prístroje na diapozitívy; diaľkomery; diktafóny; difrakčné zariadenia (mikroskopia); reproduktory, amplióny; elektrické ističe; gramofóny; mikroskopy; zariadenia na zaznamenávanie vzdialenosti; telemetre, optické diaľkomery; rozvodné panely (elektrina); rozvodné pulty (elektrina); kružidlá; mierky; meracie prístroje; dynamometre; ukazovatele hladiny vody; záchranné a požiarnické rebriky; fotoblesky; telefónne slúchadlá; fluorescenčné obrazovky; premietacie plochy, plátina; tvárové štíty (ochranné pracovné prostriedky); zobrazovacie dosky (fotografia); odkvapkávacie misky na fotografické použitie; indikátory strát elektrickej energie; elektrické meracie zariadenia; elektrické káble; rozvodové systémy elektrického vedenia; riadiace panely (elektrotechnika); galvanické články; spojky elektrického vedenia; elektrické spojky; elektrické svorky; elektrické relé; elektrolyzéry; vysielacie elektronických signálov; telekomunikačné vysielacie; prístroje na čistenie gramofónových platní; pásky na záznam zvuku; tachografy vozidiel; cievky (fotografia); mechanické značky; epidiascopy; skúmavky; váhy; termostaty; ergometre; nástroje a stroje na skúšanie materiálov; ovoskopy; meradlá; ukazovatele hladiny benzínu; zachytávače iskier; špeciálne puzdrá na fotografické prístroje a nástroje; skúšobné prístroje (nie na lekárske použitie); refraktometre; expozimetre; fakturovacie stroje; laboratórne fermentačné prístroje; bezpečnostné zariadenia pre železničnú dopravu; elektrické drôty; magnetické drôty; závažia olovníc; olovnice; ochranné siete proti nehodám; záchranné siete; záchranné plachty; strihačky filmov; filtre na dýchacie masky; fotografické filtre; nabíjačky batérií; vysokofrekvenčné prístroje; frekventomery; poistky; rádiá; kryštálové detektory; galvanické články; ochranné rukavice; potápačské rukavice; ochranné rukavice proti rtg. lúčom na priemyselné použitie; prístroje na rozbor plynov; plynomery (meracie prístroje); geodetické prístroje a nástroje; vytýčky, nivelačné laty (geodetické nástroje); prístroje na sušenie fotografií (sušičky); prístroje na leštenie fotografií (leštičky); pravítka (meracie nástroje); sklené odmerky; rastre na výrobu šoškov; mriežky elektrických akumulátorov; protipožiarné ochranné odevy; ohňovzdorné ochranné odevy; audiovizuálne prijímače; heliografické prístroje; hologramy; vlhkomery; značkovacie vlákna na elektrické drôty; identifikačné puzdrá na elektrické drôty; záchranné prístroje a zariadenia; dýzy požiarnických hadíc; požiarnické autá; požiarnické čerpadlá; sklonomery; svahomery; taxametre; indikátory množstva; vákumetre; rýchlo-

ry, tachometre; induktory (elektrotechnika); kotvy (indukty) (elektrotechnika); zariadenia na spracovanie údajov; zrkadlá na kontrolovanie práce; prístroje na vnútornú komunikáciu; nosiče tmavých platní (fotografia); invertory (elektrotechnika); ionizačné prístroje (nie na ionizáciu vzduchu alebo vody); dverové priezory; značkovače (pomôcky na šitie); špeciálny laboratórny nábytok; laktodenzimetre, mliekomery; laktomery; lampy do tmavých komôr (fotografia); optické lampy; diaprojektory; laterna magika (prístroje); signalizačné návestné lampáše; lasery (nie na lekárske použitie); šošovky (optika); váhy na váženie listov; logy (prístroje na meranie plavebnej rýchlosti lodí); sondážne laná; zväčšovacie sklá (optika); svetelné tabule; neónové reklamy; okuliare; nástroje s okulármi; nivelačné prístroje; okuliarové šošovky; výrobky očnej optiky; manometre (tlakomery); periskopy; ochranné masky; matematické pomôcky; mincové mechanizmy na televízne prijímače; megafóny; počítačové pamäte; tesárske pravítka; ortuťové libely; rýchlomery (fotografia); presné meracie prístroje; nástroje na meranie; meteorologické prístroje; metre (meracie nástroje); mikrometrické skrutky do optických prístrojov; mikrofóny; mikrotómy; automatické časové spínače (nie hodinárske); zrkadlá (optika); dýchacie prístroje na plávanie pod vodou; plavebné prístroje a nástroje; námorné signalizačné zariadenia; navigačné nástroje; rámy na okuliare; elektrické batérie (články); elektrické akumulátory; vodováhy, libely; nivelačné nástroje; optické hranoly; pozorovacie nástroje; oktanty; ohmmetre; vlnomery; optické prístroje a nástroje; optické sklo; počítače; nahrať počítačové programy; oscilografy; zariadenia na prelievanie kyslíka; ozonizátory; mikrometre; svetelné alebo mechanické signalizačné panely; prepäťové poistky; bleskozvody; parkovacie hodiny; astronomické prístroje a nástroje; prístroje na meranie hrúbky pokožky; acidimetre; prístroje a nástroje na váženie; salinometre (prístroje na meranie obsahu soli vo vode, pôde); fotografické misky; statívy na fotoaparáty; fotografické hľadáčky; fotometre; fototelegrafické prístroje; fyzikálne prístroje a nástroje; automatické ovládacie zariadenia vozidiel; evikre; pipety; meračské stoly (geodetické pomôcky); planimetre; tampóny do uší pre potápačov; zvončeky (poplašné zariadenia); závažia; polarimetre; rádiotelefonné zariadenia; rádiotelegrafické zariadenia; merače tlaku (tlakomery); ukazovatele tlaku; premietacie prístroje; protikorozy katódové prístroje; chrániče zubov; pyrometre; radary; autorádiá; rádiologické zariadenia na priemyselné použitie; uhloмеры (meracie nástroje); prístroje a zariadenia na produkciu röntgenových lúčov (nie na lekárske použitie); röntgenové žiariče (nie na lekárske použitie); ochranné zariadenia proti röntgenovým lúčom (nie na lekárske použitie); telefónne prístroje; refraktory; röntgenové prístroje (nie na lekárske použitie); spektroskopy; elektrické odpory; teplomery (nie na lekárske použitie); respirátory na filtráciu vzduchu; dýchacie prístroje (nie na umelé dýchanie); reostaty; minciere (váhy); svetelné alebo mechanické návestidlá; sacharimetre (cukromery); sondy na vedecké použitie; satelity na vedecké použitie; membrány do vedeckých prístrojov; vyučovacie prí-

stroje; indukčné cievky; svorky (elektrotechnika); elektrické zámky; sextanty; signalizačné píšťalky; výstražné trojuholníky do vozidiel; elektrodynamické zariadenia na diaľkové ovládanie návestidiel; simulátory vedenia a riadenia dopravných prostriedkov; sirény; zariadenia na prenos zvuku; zvukové nahrávacie zariadenia; zvukové prehrávacie zariadenia, prehrávače; sondážne zariadenia a stroje; sondážne plomby; sonometre; spektrografy; sférometre; stereoskopy; stereoskopické zariadenia; gramofónové ihly; sulfíto metre; ďalekopisy; tachometre; závitníkové kalibre; telegrafy (prístroje); televízne prijímače; telegrafné drôty; diaľkové ovládače; stožiare bezdrôtových antén; čítacie zariadenia (pre účinkujúcich); telefónne mikrofóny; diaľkové prerušovače; ďalekohľady; teleskopy; indikátory teploty; prístroje na zaznamenávanie času; teodolity; termostaty do vozidiel; digitálne počítadlá (totalizátory); otáčkomery; regulátory otáčok gramofónov; vysielacie (telekomunikácie); presné váhy; stolárske pomôcky na rysovanie; elektrónky (rádiotechnika); urinometre; variometre; verniére (pomocné posuvné meradlá); videopásky; viskozimetre; elektrické zariadenia proti krádežiam; regulátory napätia do vozidiel; hlasovacie zariadenia; voltmetre; zariadenia na výmenu gramofónových ihliel; destilačné laboratórne prístroje; poistkový drôt z kovových zliatin; antikatódy; píšťalky na psov; zameriavacie ďalekohľady na strelné zbrane; zabezpečovacie zariadenia proti odcudzeniu; nástroje na určovanie azimutu; svetelné bôje, majáky; držiaky elektrických objímok; exponované filmy; svetelné alebo mechanické dopravné značky; záchranné bôje; signalizačné bôje; bzučiaky; buzoly; hmlové signály (nie výbušné); registračné pokladnice; rádiologické obrazovky na priemyselné použitie; magnetické identifikačné karty; fotovoltické články; denzitometre; magnetické disky; pružné disky; pásky na čistenie nahrávacích hláv; videorekordéry; počítačové klávesnice; integrované obvody; polovodiče; čipy (mikroprocesorové doštičky); katódy; záchranné vesty; záchranné pásy; chemické prístroje a nástroje; exponované kinematografické filmy; materiály na elektrické vedenie (drôty, káble); kontaktné šošovky; puzdrá na kontaktné šošovky; inkubátory na kultúry baktérií; solárne články; izolovaný medený drôt; elektrické výbojky (nie osvetľovacie); fotografické clony; destilačné prístroje na vedecké použitie; dozimetrické prístroje; dozimetre; elektrické dverové zvončeky; puzdrá na okuliare; laboratórne pece, piecky; optické vlákna; telefónne drôty; exponované röntgenové filmy; filtre UV lúčov (fotografovanie); ozvučnice ampliónov; trojnožky na fotoaparáty; čítačky čiarových kódov; nepriestrelné vesty; značkovacie bôje; doštičky na integrované obvody; laboratórne chromatografické prístroje; chronografy (prístroje na zaznamenávanie časových údajov); audiovizuálne kompaktné disky; optické kompaktné disky; počítačové operačné programy (nahraté); periférne zariadenia počítačov; počítačový softvér (nahraté počítačové programy); optické kondenzory; akustické spriahadlá; spojovacie prvky (vybavenie zariadení na spracovanie údajov); dekompresné komory; digitálne súradnicové zapisovače; potápačské masky; elektro-

nické perá (vizuálne zobrazovacie zariadenia); kódované magnetické karty; faxy; požiarnické člny; počítačové rozhrania; počítačové meniče diskov; nákolenníky pre robotníkov; elektrické regulátory svetla; magnetické nosiče údajov; magnetické kodéry; magnetické páskové jednotky (informatika); mikroprocesory; modemy; monitory (počítačový hardvér); monitorovacie počítačové programy; myši (periférne zariadenia počítačov); optické čítacie zariadenia; optické nosiče údajov; optické disky; počítačové tlačiarne; procesory (centrálne procesorové jednotky); čítacie zariadenia (zariadenia na spracovanie údajov); bezpečnostné pásy (nie na sedadlá vozidiel, nie športový výstroj); skenery (zariadenia na spracovanie údajov); detektory dymu; tranzistory (elektronika); röntgenové snímky (nie na lekárske použitie); spojovacie objímky na elektrické káble; guľôčkové počítadlá; elektronické diáre; telefónne záznamníky; videokamery; kazetové prehrávače; prehrávače kompaktných diskov; diagnostické prístroje (nie na lekárske použitie); diskové mechaniky počítačov; elektricky ovládané koľajnice na upevnenie bodových svetiel, svetlometov; elektronické vreckové slovníky; elektronické zabezpečovacie prívesky na tovary; ohňovzdorné obaly; žiarovky do zábleskových prístrojov; karty s integrovanými obvody (pamäťové alebo mikroprocesorové); odmerné lyžice; notebooky (prenosné počítače); elektronické informačné tabule; vreckové kalkulačky; ochranná obuv proti úrazom, proti ožiareniu a proti ohňu; rozstrekovacie požiarnické zariadenia; motorové štartovacie káble; slnečné okuliare dochádzkové hodiny; videokazety; kazety na videohry; video displeje; videotelefony; okuliare na športovanie; nosové štipce pre plavcov a potápačov; ochranné prilby na športovanie; elektronické publikácie (sťahovateľné); počítačové programy (sťahovateľné); navigačné prístroje vozidiel (palubné počítače); dekoratívne magnety; bezdrôtové telefóny; podložky pod myš; prenosné osobné stereoprehrávače; opierky zápästia na prácu s počítačom; koaxiálne káble; káble s optickými vláknami; kryty na elektrické zásuvky; prístroje na výskum morského dna; elektrifikované ohrady; počítačové hry (softvér); slúchadlá; predradníky na osvetľovacie prístroje; rádiové pejdžre; satelitné navigačné prístroje; selenoidné ventily (elektromagnetické prepínače); ochranné zariadenia proti prepätiu; prenosné krátkovlnné vysielacie; indikátory smeru vetra (veterné rukávy); elektronické svetelné ukazovadlá (vychovacie pomôcky); figuríny na resuscitáciu (učebná pomôcka); regulátory osvetlenia scény; kuchynské časovače (presýpacie hodiny); čipy s kódom DNA; DVD prehrávače; bankomaty; dopravné signalizačné zariadenia (semafory); handsfree (slúchadlá so zabudovaným mikrofónom na telefonovanie bez držania telefónu); azbestové požiarnické ochranné zásteny; jazdecké prilby; špeciálne laboratórne odevy; identifikačné magnetické náramky; transpondéry (telekomunikačné družice na prenos rádiových signálov); sťahovateľné zvonenia do mobilných telefónov; sťahovateľné hudobné súbory; sťahovateľné obrazové súbory; figuríny na nárazové skúšky; laboratórne odstredivky; dosky plošných spojov; USB kľúče; zariadenia globálneho polo-

vého systému (GPS); prenosné multimediálne prehrávače; šnúrky na mobilné telefóny; elektroluminiscenčné diódy (LED diódy); triódy; transformátory na zvýšenie napätia; prenosné počítače; požiarické hadice; tašky na notebooky; obaly na notebooky; digitálne fotorámiky; Petriho misky; Pitotove trubice; Stroboskopy; dopravné kužele; nalepovacie teplomery (nie na lekárske použitie); počítačové softvérové aplikácie (sťahovateľné); čítačky elektronických kníh; smartfóny; náplne do tlačiarň a kopírovacích strojov (prázdné); audiovizuálne prístroje na monitorovanie bábätiek; videopripravené prístroje na monitorovanie bábätiek; clony proti bočnému svetlu na objektívy fotoaparátov; tablety (prenosné počítače); kódované karty na odomykanie dverí; 3D okuliare; pamäťové karty zariadení na videohry; nepriestrelné odevy; akcelerometre; elektrické adaptéry; záchranné kabínky pre prípad prírodných katastrof; počítačový hardvér; solárne panely na výrobu elektrickej energie; mobilné telefóny; delostrelecké teleskopické zameriavače; digitálne tabule; zariadenia na sledovanie fyzickej aktivity nosené na tele; nabíjačky na elektronické cigarety; inteligentné náramky (meracie prístroje); kryty na smartfóny; puzdrá na smartfóny; tyče na fotografie „selfie“; kalorimetre; prietokomery; reflexné vesty; elektronické obojky na výcvik zvierat; ovládače k počítačom (džojstiky), nie na počítačové hry; inteligentné okuliare; inteligentné hodinky; zariadenia na hasenie požiarov; ochranné fólie na obrazovky počítačov; chrániče zubov na športovanie; chrániče hlavy na športovanie.

16 - Oceľové písmená; oceľové pierka; dávkovače lepiacej pásky (kancelárske potreby); pečiatky (s adresnými údajmi); strojčeky na tlačenie adresy; papier; plagáty; reklamné tabule z papiera, kartónu alebo lepenky; frankovacie stroje na kancelárske použitie; kancelárske štipce; spony na perá; zošivačky (kancelárske potreby); albumy; obrazy; tlače (rytiny); pásky (prstence) na cigary; orezávacie strojčeky na ceruzky (elektrické aj neelektrické); knižné zarážky; opierky na ruky pre maliarov; vodové farby (akvarely); architektonické modely; spisové obaly (papiernický tovar); bridlicové tabuľky; bridlice (na kreslenie); strieborný papier; modelovacia hlina; aritmetické tabuľky; rytiny; umelecké litografie; obrazy (maľby) zarámované alebo nezarámované; ceruzky; noviny; periodiká; atlasy; zoraďovače, šanóny (na voľné listy); gumené pásky na kancelárske použitie; podložky pod pivové poháre; listky; biologické vzorky na mikroskopické pozorovanie (učebné pomôcky); tlačiarenské štočky; skicáre; útržkové bloky; cievky s páskami do písacích strojov; držiaky na písacie potreby; brožúry; výšivkové vzory; pripínáčky; navlhčovacie hubky (kancelárske potreby); maliarske štetce; pijavý papier; pečate; pečatidlá; napustené pečiatkovačie podušky; pečatné vosky; kancelárske pečatné stroje; materiály na pečatenie; zošity; zásuvky na rozdeľovanie a počítanie mincí; vzory na kopírovanie; priesvitný papier (pauzovací); pauzovacie plátno; náprstky na ochranu pred zranením; typy, tlačové písmo; kopírovací uhlíkový papier; papier do záznamových zariadení; poznámkové zošity; uholníky, príložníky; mapy; vyučovacie pomôcky okrem prístrojov a zariadení; kartotékové lis-

tky; hárky papiera; kartón, lepenka; lepenkové škatule na klobúky; dierovacie karty do žakárových strojov; tuby z kartónu; katalógy; kovové prichytky na kartotéčné listky; spevníky; ružence; sádzacie rámy (polygrafia); obaly na doklady; maliarske stojany; číslice (tlačiarenské typy); tuš; chromolitografy (polygrafia); modelovacie vosky okrem dentálnych; zoraďovače (kancelárske potreby); kancelárske dierkovače; toaletný papier; knihy; rysovacie kružidlá; tlačiarenské typy (písmená a číslice); písmená (tlačiarenské typy); tlačiarenské ručné sádzadlá; zásuvky na spisy; papierové kornúty; korekčné laky (kancelárske potreby); korekčné tuše (heliografia); tuhy do ceruziek (náplne); histologické rezy (učebné pomôcky); rysovacie krividlá; obaly (papiernický tovar); krieda na písanie; litografická krieda; krajčírka krieda; držiaky na kriedu; násady na ceruzky; mechanické ceruzky; papierové obaly na mliečne výrobky; kancelárske štipce; valce do písacích strojov; obtlačky; grafické vzory (tlačoviny); mramorovacie hrebene (pomôcky pre výtvarníkov); rysovacie dosky; rysovacie potreby; rysovacie nástroje; diagramy; obálky (papiernický tovar); kopírovacie zariadenia; leptané štočky; baliaci papier; hroty pier; písacie stroje (elektrické aj neelektrické); puzdrá na perá, perečníky; hroty písacích pier zo zlata; pomôcky na vymazávanie; písacie potreby; emblémy (papierové pečate); šablóny na vymazávanie; gumy na gumovanie; papier do elektrokardiografu; dierovačky (kancelárske potreby); atramenty; farbivé pásky; kalamáre; obáľkovacie stroje do kancelárií; fotografie (tlačoviny); pijaky; pečiatky; knihárske textilie; rysovacie súpravy; účtovné knihy; zoznamy; figuríny z papierovej drviny; filtračný papier; filtračné materiály (papier); tlačivá (formuláre); kancelárske potreby okrem nábytku; uhol na umelecké kreslenie; šablóny (kancelárske potreby); tlačiarenské sadzobnice; galvanotypy (polygrafia); geografické mapy; zemské glóbusy; mištičky na vodové farby; grafické reprodukcie; grafické zobrazenia; škrabky na kancelárske použitie; rytecké dosky; hektografy; časové rozvrhy (tlačoviny); navlhčovadlá (kancelárske potreby); pohľadnice; tlačoviny; ručné etiketovacie prístroje; podklady na tlačenie, nie textilné; prenosné tlačiarňičky (kancelárske potreby); tlačené publikácie; príručky; listový papier; ťažidlo na papie-re; kopírovacie ihly na rysovanie alebo kreslenie; rysovacie pera; stolové prestieranie z papiera; litografie; litografické dosky; brožované knihy; svietivý papier; papierová drvina; paragóny; značkovacia krieda; modelovacie plastové hmoty; modelovacie hmoty; modelovacie pasty; papierové vreckovky; farbivé plátna do rozmnožovacích strojov; papierové obrusy; školské tabule; kancelárske sponky; paginovačky; olejotlače; záložky do kníh; papierové pečate; palety pre maliarov; pantografy (rysovacie potreby); papiernický tovar; pergamenový papier; pastelky; krajčírské strihy; puzdrá na šablóny; maliarske valčeky pre domácnosť; maliarske plátna; škatule s farbami (školské pomôcky); baliace plastové fólie; zariadenia na paspartovanie fotografií; stojany na fotografie; zinkografické štočky; nákre-sy; dosky na spisy; plniace perá; šablóny na kreslenie a maľovanie; rozmnožovacie blany; portré-

ty; papierové ozdobné kvetináče; rozmnožovacie stroje a prístroje; papierové pásy a štítky na zaznamenávanie počítačových programov; prospekty; papier na rádiogramy; rysovacie pravítka; tlačové reglety; knihárske potreby; väzby na knihy; knihárske plátno; knihárske nite; farbivacie plátna do kopírovacích strojov; perá (kancelárske potreby); časopisy (periodiká); papierové pásy; pásy do písacích strojov; papierové alebo plastové vrecká a tašky na balenie; podušky na pečiatky; školské potreby (papiernický tovar); záložky do kníh; blahoprajné pohľadnice; mastenec (krajčírka krieda); guľôčky do guľôčkových pier; papierové podložky na stôl (anglické prestieranie); podložky na písanie; klávesy písacích strojov; stojany na pečiatky; puzdrá na pečiatky; poštové známky; stojany na pečiatky; priesvitky (papiernický tovar); etiketovacie kliešte; glutín (kancelárske lepidlo alebo lepidlo pre domácnosť); lepidlá na kancelárske použitie alebo pre domácnosť; lepiace pásy na kancelárske použitie alebo pre domácnosť; adresné štítky do adresovacích strojov; ročenky; kalendáre; škrobové lepidlá pre domácnosť a na kancelárske použitie; štetce; samolepky pre domácnosť a na kancelárske použitie; gumičky (kancelárske potreby); papierové podbradníky; drevitá lepenka (papiernický tovar); drevitý papier; lepenkové alebo papierové škatule; stojany na perá a ceruzky; lepenkové alebo papierové obaly na fľaše; papierové podložky pod poháre; oznámenia (papiernický tovar); plastové bublinové fólie (na balenie); papierové zástavy; skartovačky (kancelárske potreby); fólie z regenerovanej celulózy na balenie; skrine na spisy (kancelárske potreby); lepidlá na kancelárske použitie alebo pre domácnosť; nože na papier (kancelárske potreby); papierové alebo plastové vrecká na odpadky; strúhadlá na ceruzky (elektrické aj neelektrické); odličovacie papierové obrúsky; papierové servítky; papierové obrúsky (prestieranie); uholníky na rysovanie; príložníky na rysovanie; násadky na perá; písacie súpravy (papiernický tovar); kalamáre; obaly na súpravy písacích potrieb; grafické znaky; lepenkové alebo papierové obaly na fľaše; pútače z papiera alebo lepenky; papierové utierky; papierové utierky na tvár; etikety okrem textilných; rydlá (rycie ihly); viskózne fólie na balenie; lepiace gumené na kancelárske použitie alebo pre domácnosť; pogumované plátno pre papiernictvo; vyzina (želatína) na kancelárske použitie a pre domácnosť; vrecká do mikrovlnných rúr; papierové filtre na kávu; paletizačné plastové fólie (prilnavé, naťahovacie); pásy do počítačových tlačiarň; papierové alebo kartónové vývesné tabule; samolepky (papiernický tovar); knihárske stroje a prístroje (kancelárske potreby); komiksy; kopírovací papier (papiernický tovar); puzdrá na šekové knižky; atramentové tyčinky; kamenné kalamáre (nádoby na atrament); hudočné blahoželania (pohľadnice); obežníky; škrobové obalové materiály; parafinový papier; puzdrá na pasy; kaligrafické štetce; písacie nástroje; papier do skriň (parfumovaný alebo neparfumovaný); prístroje na tlačenie na kreditné karty, nie elektrické; laminovačky na dokumenty (kancelárske potreby); papier xuan (na čínsku kaligrafiu a čínske maľby); zotierače tabúl; tabule na zapi-

chovanie oznamov; ukazovadlá, nie elektrické; ozdobné papierové mašle; formy na modelovacie hliny (pomôcky pre výtvarníkov); sponky na bankovky; nákupné karty (nie na hranie); papierové alebo plastové absorpčné háčky alebo fólie na balenie potravín; papierové alebo plastové háčky alebo fólie regulujúce vlhkosť na balenie potravín; korekčné pásy (kancelárske pomôcky); maliarske palety; značkovacie perá (papiernický tovar); letáky; obálky na dokumenty (papiernický tovar); držiaky stránok otvorenej knihy; polymérová modelovacia hmota; pečiatky na znehodnocovanie známok; papierové alebo lepenkové baliace materiály (výplňové, tlmiace); papierové alebo lepenkové vypchávkové materiály; bankovky; značkovací kriedový sprej; tlačené poukážky; ryžový papier.

35 - Pomoc pri riadení obchodnej činnosti; poskytovanie obchodných alebo podnikateľských informácií; lepenie plagátov; kancelárie zaoberajúce sa dovozom a vývozom; komerčné informačné kancelárie; analýzy nákladov; rozširovanie reklamných oznamov; fotokopírovacie služby; sprostredkovateľne práce; prenájom kancelárskych strojov a zariadení; účtovníctvo; vedenie účtovných kníh; zostavovanie výpisov z účtov; obchodné alebo podnikové audity (revízia účtov); poradenstvo pri organizovaní a riadení obchodnej činnosti; personálne poradenstvo; poradenstvo pri riadení podnikov; písanie na stroji; predvádzanie tovaru; rozširovanie reklamných materiálov zákaznikom (letáky, prospekty, tlačoviny, vzorky); pomoc pri riadení obchodných alebo priemyselných podnikov; rozmnožovanie dokumentov; aktualizovanie reklamných materiálov; rozširovanie vzoriek tovarov; odborné posudky efektívnosti podnikov; dražby; prieskum trhu; obchodné odhady; obchodný alebo podnikateľský prieskum; prenájom reklamných materiálov; poradenstvo pri organizovaní obchodnej činnosti; vydávanie reklamných textov; reklama; rozhlasová reklama; obchodný alebo podnikateľský výskum; vzťahy s verejnosťou (public relations); stenografické služby; televízna reklama; prepisovanie správ (kancelárske práce); aranžovanie výkladov; reklamné agentúry; poradenské služby pri riadení obchodnej činnosti; predvádzanie (služby modeliek) na reklamné účely a podporu predaja; marketingový prieskum; správa počítačových súborov; odborné obchodné alebo podnikateľské poradenstvo; hospodárske (ekonomické) predpovede; organizovanie obchodných alebo reklamných výstav; obchodné alebo podnikateľské informácie; prieskum verejnej mienky; príprava miezd a výplatných listín; nábor zamestnancov; služby poskytované pri premiestňovaní podnikov; prenájom reklamných plôch; podpora predaja (pre tretie osoby); sekretárske služby; vypracovanie daňových priznaní; odkazovacie telefónne služby (pre neprítomných predplatiteľov); spracovanie textov; služby predplácania novin a časopisov (pre tretie osoby); zásielkové reklamné služby; administratívna správa hotelov; odborné obchodné riadenie umeleckých činností; zbieranie údajov do počítačových databáz; zoradovanie údajov v počítačových databázach; organizovanie obchodných alebo reklamných veľtrhov; prenájom fotokopírovacích strojov; online reklama na poči-

tačovej komunikačnej sieti; zásobovacie služby pre tretie osoby (nákup tovarov a služieb pre iné podniky); vyhľadávanie informácií v počítačových súboroch (pre tretie osoby); prenájom reklamného času v komunikačných médiách; prehľad tlače (výstrižkové služby); prenájom predajných automatov; výber zamestnancov pomocou psychologických testov; služby porovnávania cien; prezentácia výrobkov v komunikačných médiách pre maloobchod; obchodné informácie a rady spotrebiteľom; predplatné telekomunikačných služieb (pre tretie osoby); administratívne spracovanie obchodných objednávok; obchodná správa licencií výrobkov a služieb (pre tretie osoby); subdávateľské služby (obchodné služby); fakturácie; písanie reklamných textov; zostavovanie štatistík; grafická úprava tlačovín na reklamné účely; vyhľadávanie sponzorov; organizovanie módnych prehliadok na podporu predaja; tvorba reklamných filmov; obchodný manažment pre športovcov; marketing; telemarketingové služby; maloobchodné alebo veľkoobchodné služby s farmaceutickými, zverolekáckymi a zdravotníckymi prípravkami a s lekáckymi potrebami; prenájom predajných stánkov; poskytovanie obchodných alebo podnikateľských kontaktných informácií; optimalizácia internetových vyhľadávačov na podporu predaja; optimalizácia obchodovania na webových stránkach; platené reklamné služby typu „klikni sem“; obchodné sprostredkovateľské služby; obchodný manažment pre poskytovateľov služieb na voľnej nohe; vyjednávanie a uzatváranie obchodných transakcií pre tretie osoby; aktualizácia a údržba údajov v počítačových databázach; riadenie obchodnej činnosti v stavebníctve; poskytovanie obchodných informácií prostredníctvom webových stránok; online poskytovanie obchodného priestoru pre nákupcov a predajcov tovarov a služieb; navrhovanie reklamných materiálov; externé administratívne riadenie podnikov; podávanie daňových priznaní; podnikové riadenie refundovaných programov (pre tretie osoby); prenájom bilbordov; písanie životopisov (pre tretie osoby); indexovanie webových stránok na obchodné alebo reklamné účely; správa programov pre pravidelných cestujúcich v leteckej doprave; plánovanie stretnutí (kancelárske práce); pripomínanie stretnutí (kancelárske práce); správa spotrebiteľských vernostných programov; písanie textov scenárov na reklamné účely.

39 - Spreádzanie turistov; zásobovanie vodou; letecká doprava; prevoz sanitkou; odťahovanie vozidiel pri poruchách a nehodách; prenájom automobilov; automobilová doprava; autobusová doprava; výletné lode (služby); prenajímanie plavidiel (člnov, lodí); lámanie ľadu; kamiónová nákladná doprava; zachraňovanie lodí; vykladanie lodného nákladu; dovoz, doprava; železničná doprava; prenájom koní; doručovanie balíkov; nosenie batožín; balenie tovarov; sprostredkovanie námornej dopravy; organizovanie turistických plavieb; turistické prehliadky (doprava); vykladanie nákladov; doručovanie tovarov; skladovanie tovarov (úschova); rozvod vody; rozvod elektriny; obsluhovanie priplavových vrát; parkovanie automobilov (služby); skladovanie; uskladňovanie; prenájom skladísk; lodná trajektová doprava; riečna doprava; lodná preprava tovaru;

prenájom dopravných prostriedkov; prenájom garáží; doprava ropovodom; prenájom miest na parkovanie; prenájom chladiarenských zariadení; prenájom vozidiel; prenájom osobných vagónov; prenájom nákladných vagónov; doprava nábytku; doprava, preprava; lodná doprava; organizovanie zájazdov; osobná doprava; pilotovanie (riadenie lietadiel); remorkáž; uvoľňovanie uviaznutých lodí; rezervácie miesteniek na cestovanie; záchranné služby; taxislužba; električková doprava; expedičné služby; námorná doprava; doprava pancierovými vozidlami; doprava cestujúcich; doprava a skladovanie odpadu; sťahovanie; úschova lodí a člnov; sprostredkovanie nákladnej dopravy; sprostredkovanie dopravy; služby vodičov; doručovacie služby (správy alebo tovar); informácie o skladovaní; informácie o možnostiach dopravy; prenájom potápačských zvonov; požičiavanie potápačských skafandrov; prenájom skladovacích kontajnerov; požičiavanie nosičov na automobily; záchranné služby v doprave; rezervácie dopravy; rezervácie zájazdov; podmorské záchranné práce; balenie tovarov; doručovacie služby; doručovanie novin a časopisov; distribúcia tovarov na dobierku; distribúcia energie; prenájom pretekárskych vozidiel; prenájom pojazdných kresiel; nakladanie a vykladanie v dokoch; skladovanie elektronicky uložených údajov a dokumentov; vypúšťanie satelitov (pre zákazníkov); doručovanie kvetov; frankovanie poštových zásielok; informácie o dopravnej premávke; prenájom mrazničiek; plnenie fliaš; logistické služby v doprave; prenájom leteckých dopravných prostriedkov; doprava nákladnými vlečnými člmi; prenájom autokarov; prenájom leteckých motorov; strážená doprava cenností; prenájom navigačných systémov; poskytovanie informácií o cestovnej trase; balenie darčiek; prenájom traktorov; zber recyklovateľných výrobkov (doprava).

41 - Akadémie (vzdelávanie); zábavné parky; zábava; drezúra zvierat; prenájom kinematografických prístrojov; služby estrádných umelcov; filmové štúdiá; cirkusové predstavenia; organizovanie vedomostných alebo zábavných súťaží; korešpondenčné vzdelávacie kurzy; telesná výchova; prenájom dekorácií na predstavenia; poskytovanie zariadení na oddych a rekreáciu; rozhlasová zábava; vydávanie textov (okrem reklamných); vyučovanie; vzdelávanie; školenia; požičiavanie zvukových nahrávok; požičiavanie kinematografických filmov; produkcia filmov (nie reklamných); gymnastický výcvik; požičovne kníh (knížnice); vydávanie kníh; požičiavanie rozhlasových a televíznych prijímačov; tvorba rozhlasových a televíznych programov; varietné predstavenia; služby orchestrov; divadelné predstavenia; tvorba divadelných alebo iných predstavení; televízna zábava; prenájom divadelných kulís; zoologické záhrady (služby); poskytovanie športovísk; pózovanie modelov výtvarným umelcom; služby pojazdných knižníc; služby kasín (hazardné hry); výchovnozábavné klubové služby; organizovanie a vedenie kolokvií; organizovanie a vedenie konferencií; organizovanie a vedenie kongresov; diskotéky (služby); informácie o výchove a vzdelávaní; skúšanie, preskúšavanie (pedagogická činnosť); informácie o možnostiach zábavy; organizovanie kultúrnych alebo vzdelá-

vacích výstav; hazardné hry (herne); poskytovanie golfových ihrísk; fitness kluby (zdravotné a kondičné cvičenia); služby poskytované prázdninovými tábormi (zábava); organizovanie živých vystúpení; premietanie kinematografických filmov; detské škôlky (vzdelávanie); organizovanie športových súťaží; plánovanie a organizovanie večierkov; praktický výcvik (ukážky); služby múzeí (prehliadky, výstavy); nahrávacie štúdiá (služby); informácie o možnostiach rekreácie; požičiavanie potápačského výstroja; požičiavanie športového výstroja (okrem dopravných prostriedkov); prenájom štadiónov; prenájom videorekordérov; požičiavanie videopások; organizovanie a vedenie seminárov; tábory na športové sústreďenia; organizovanie a vedenie sympózií; meranie času na športových podujatiach; interné školy; organizovanie a vedenie tvorivých dielní (výučba); organizovanie súťaží krásy; rezervácie vstupeniek na zábavné predstavenia; postsynchronizácia, dabing; náboženská výchova; organizovanie lotérií; organizovanie plesov; organizovanie predstavení (manažérske služby); herne s hracími automatmi (služby); požičiavanie audiopristrojov; prenájom osvetľovacích prístrojov do divadelných sál a televíznych štúdií; prenájom tenisových kurtov; požičiavanie videokamier; písanie textov scenárov nie na reklamné účely; strihanie videopások; online vydávanie elektronických kníh a časopisov; elektronická edičná činnosť v malom (DTP služby); titulkovanie; online poskytovanie počítačových hier (z počítačových sietí); karaoke služby; hudobné skladateľské služby; nočné kluby (zábava); online poskytovanie elektronických publikácií (bez možnosti kopírovania); fotografické reportáže; fotografovanie; poradenstvo pri voľbe povolania (v oblasti výchovy a vzdelávania); reportérske služby; skladateľské služby; tlmočenie posunkovej reči; nahrávanie videopások; fotografovanie na mikrofilm; služby agentúr ponúkajúcich vstupenky na zábavné podujatia; písanie textov; organizovanie a vedenie koncertov; kaligrafické služby; formátovanie textov (nie na reklamné účely); organizovanie módnych prehliadok na zábavné účely; koučovanie (školenie); prenájom športových plôch; služby diskdžokejov; tlmočnicke služby; služby osobných trénerov (fitness cvičenia); kurzy telesného cvičenia; odborné preškoľovanie; hudobná tvorba; požičiavanie hračiek; prenájom vybavenia herní; školské služby (vzdelávanie); online poskytovanie digitálnej hudby (bez možnosti kopírovania); online poskytovanie videozáznamov (bez možnosti kopírovania); individuálne vyučovanie; organizovanie a vedenie vzdelávacích fór s osobnou účasťou; skladanie piesní; písanie televíznych a filmových scenárov (tvorba); turistické prehliadky so sprievodcom.

42 - Chemické analýzy; analýzy výťažnosti ropných polí; architektonické služby; bakteriologický výskum; chemické služby; chemický výskum; architektonické poradenstvo; vypracovanie stavebných výkresov; technický výskum; kontrola ropných vrtov; výskum v oblasti kozmetiky; výzdoba interiérov; priemyselné dizajnérstvo; navrhovanie obalov, obalové dizajnérstvo; skúšky materiálov; štúdie technických projektov; geologický výskum; prieskum ropných polí; inžinier-

ska činnosť; meteorologické informácie; geodézia (zememeračstvo); požičiavanie počítačov; počítačové programovanie; ropný prieskum; fyzikálny výskum; strojársky výskum; skúšanie textílií; geologický prieskum; geologický výskum; overovanie pravosti umeleckých diel; kalibrácia; tvorba softvéru; aktualizovanie počítačového softvéru; poradenstvo v oblasti návrhu a vývoja počítačového hardvéru; módné návrhárstvo; grafické dizajnérstvo; kontroly kvality; požičiavanie počítačového softvéru; výskum a vývoj nových výrobkov (pre zákazníkov); navrhovanie vzhľadu výrobkov (priemyselné dizajnérstvo); podmorský výskum; obnovovanie počítačových databáz; údržba počítačového softvéru; analýzy počítačových systémov; biologický výskum; urbanistické plánovanie; expertízy (inžinierske práce); návrh počítačových systémov; technická kontrola automobilov; zhotovovanie kópií počítačových programov; prevod údajov alebo dokumentov z fyzických médií na elektronické médiá; tvorba a udržiavanie webových stránok (pre tretie osoby); hosťovanie na počítačových stránkach (webových stránkach); inštalácia počítačového softvéru; vytváranie oblakov na vyvolanie zrážok; prevod (konverzia) počítačových programov alebo údajov (nie fyzický); poradenstvo v oblasti počítačových programov; prenájom webových serverov; ochrana počítačov proti počítačovým vírusom; poradenstvo v oblasti úspory energie; výskum v oblasti ochrany životného prostredia; poskytovanie internetových vyhľadávačov; digitalizácia dokumentov (skenovanie); grafologické analýzy; poskytovanie vedeckých informácií a poradenstva o kompenzácii uhlíkových emisií; určovanie kvality nezoťatého dreva; určovanie kvality vlny; diaľkové monitorovanie počítačových systémov; rozbory vody; vedecké laboratórne služby; energetické audity; poradenstvo pri tvorbe webových stránok; poskytovanie softvéru prostredníctvom internetu (SaaS); poradenstvo v oblasti informačných technológií; vedecký výskum; prenájom počítačových serverov (serverhosting); klinické skúšky; zálohovanie údajov mimo pracoviska; uchovávanie elektronických údajov; poskytovanie informácií o počítačových technológiách a programovaní prostredníctvom webových stránok; kartografické služby; poskytovanie počítačových technológií prostredníctvom internetu (cloud computing); externé poskytovanie služieb v oblasti informačných technológií; technologické poradenstvo; poradenstvo v oblasti počítačových technológií; poradenstvo v oblasti telekomunikačných technológií; predpovede počasia; poradenstvo v oblasti počítačovej bezpečnosti; technické písanie; navrhovanie interiérov.

45 - Pátranie po nezvestných osobách; online služby sociálnych sietí.

(540)



(591) modrá, bledomodrá

(731) DIFO s.r.o., Váhovce 611, 925 62 Váhovce, SK;

(740) Nagyová Natália, Mgr., Komárno - Nová Stráž, SK;

(210) 757-2016

(220) 11.4.2016

10(511) 6, 7, 9, 11, 16, 35, 37, 38, 39, 40, 41, 42, 43, 45

(511) 6 - Kovové stavebné konštrukcie; kovové stôžiare, oceľové stôžiare; oceľové stavebné konštrukcie; kovové potrubia: zámočnicke výrobky; drobný železiarsky tovar.

7 - Hydraulické turbíny; generátory prúdu (zdroje prúdu); generátory elektriny; regulátory (časti strojov); ventily (časti strojov); statory (časti strojov).

9 - Prístroje a nástroje na vedenie, distribúciu, transformáciu, akumuláciu, reguláciu alebo ovládanie elektrického prúdu; vedecké, fotografické, optické, signalizačné, kontrolné, záchranné a vyučovacie prístroje a nástroje; alarmy; elektrické a elektronické zariadenia na výpočet a odovzdávanie štatistických údajov a informácií; elektrické zariadenia na diaľkové ovládanie priemyselných operácií; elektrodynamické zariadenia na diaľkové ovládanie návestidiel; materiály na elektrické vedenie (drôty, káble); elektrické akumulátory; bleskozvody; elektrické káble, elektrické spojky; elektrické svorky, elektrické hlásiče; elektrické kondenzátory; elektrické meniče; držiaky elektrických objímok; odbočné skrinky (elektrotechnika); prúdové usmerňovače; elektrické regulátory svetla; rozvodné skrine, spínacie skrine (elektrotechnika); svetelné alebo mechanické signalizačné panely; skriňové rozvádzače (elektrotechnika); transformátory (elektrotechnika) meracie prístroje; elektrické meracie zariadenia, elektrické monitorovacie prístroje počítačový softvér, nahraté počítačové operačné programy.

11 - Tlakové zásobníky vody; parné a horúcovodné potrubia pre vykurovacie zariadenia; výhrevné kotly; parné akumulátory; pouličné lampy; ohrievače vody (bojlery); čistiace zariadenia na odpadovú vodu; články do atómových reaktorov; destilačné prístroje; dýzy; expanzné nádrže na ústredné vykurovanie; acetylénové generátory; parné generátory; horáky, chladiarne; chladiace komory; chladiace nádoby; chladiace zariadenia a stroje; chladiace prístroje a zariadenia; zariadenia na spracovanie jadrových palív a jadrových spomaľovačov; jadrové reaktory; klimatizačné zariadenia.

16 - Firemné listiny; tlačené reklamné materiály; tlačené príručky počítačových programov; letáky; prospekty; tlačivá (formuláre).

35 - Maloobchodné služby s tlakovými zariadeniami, s parnými a horúcovodnými potrubiami, s kotlami, s hydraulickými strojmi, s motorovými vozidlami, s elektrickými a elektronickými strojmi, prístrojmi a zariadeniami, s materiálmi na elektrické vedenie, s elektrickými akumulátormi, s bleskozvodmi, s elektrickými káblami, s elektrickými spojkami, s elektrickými svorkami, s elektrickými hlásičmi, s elektrickými kondenzátormi, s elektrickými meničmi, s držiakmi elektrických objímok, s odbočnými skrinkami, s elektrotechnickými prípojkami, s prúdovými usmerňovačmi, s elektrickými regulátormi, s rozvodnými skriňami, so spínacími skriňami, so svetelnými alebo mechanickými signalizačnými panelmi, so skriňovými rozvádzačmi, s transformátormi, s trafo-stanicami, so vzduchotechnickými zariadeniami, s transportnými zariadeniami, s vodnými turbínami, s kovovým nábytkom, so strojmi a zariadeniami na spracovanie nerastných hmôt; obchod-

né sprostredkovanie služieb s elektrickou energiou a teplom; reklamné agentúry; aktualizovanie reklamných materiálov; rozširovanie reklamných materiálov zákazníkom (letáky, prospekty, tlačoviny, vzorky); prenájom reklamných plôch, zásielkové reklamné služby; vydávanie reklamných textov; prenájom kancelárskych strojov a zariadení; aranžovanie výkladov, reklama, prieskum trhu.

37 - Inštalácie a opravy elektrických zariadení a prístrojov; údržba elektrických zariadení a prístrojov; inštalácie a opravy plynových technických zariadení; inštalácie a opravy kotlov; inštalácie a opravy horákov; inštalácie a opravy konštrukcií; inštalácie a opravy tlakových nádob; inštalácie a opravy meračov tepla; výstavba energetických diel a teplárenských diel a zariadení potriebných na ich prevádzku (stavebná činnosť); opravy elektromerov; opravy zväracích transformátorov; opravy rotačných strojov, opravy asynchrónnych motorov; inštalácie a údržba elektrických rozvodov; murárske práce súvisiace s energetickými zariadeniami; natieračské práce súvisiace s energetickými zariadeniami; opravy a údržba hydraulických strojov; opravy a údržba motorových vozidiel; prenájom stavebných strojov a zariadení.

38 - Informácie v oblasti telekomunikácií; telefonická komunikácia; komunikácia prostredníctvom optických sietí; komunikácia prostredníctvom počítačových terminálov; prenájom telekomunikačných prístrojov; prenájom prístrojov na prenos správ; prenos signálu prostredníctvom satelitu; telefonické služby; služby vstupe do telekomunikačných sietí (smerovanie a pripájanie); telegrafická komunikácia; telegrafné služby; poskytovanie telekomunikačného pripojenia do svetovej počítačovej siete; elektronická pošta.

39 - Rozvod elektriny; rozvod tepla; balenie tovarov; uskladnenie tovarov; prenájom dopravných prostriedkov; autobusová doprava; kamiónová nákladná doprava; osobná doprava; strážená doprava cenností; doprava pancierovými vozidlami.

40 - Výroba elektrickej energie; výroba tepelnej energie, likvidácia rádioaktívneho odpadu; likvidácia odpadu; recyklácia odpadu; spaľovanie odpadu; spracovanie odpadu (transformácia).

41 - Organizovanie a vedenie kolokvií; organizovanie a vedenie kongresov; organizovanie a vedenie seminárov; organizovanie a vedenie konferencií; organizovanie a vedenie sympózií, vydávanie kníh; vydávanie časopisov (okrem reklamných); on line vydávanie elektronických kníh a časopisov.

42 - Projektovanie a inžinierska činnosť v investičnej výstavbe; projektovanie strojárskych výrobkov a vzduchotechnických zariadení; projektovanie elektrorozvodných sietí, transformovní, rozvodni, priemyselných a slaboprúdových elektroinštalácií; inžinierska činnosť v oblasti distribučného systému vysokonapäťovej siete; technický dozor a technická inšpekcia, odborné konzultácie v oblasti techniky; elektrotechnická posudková činnosť; revízne skúšky materiálov prevádzkových kotlov, plynových zariadení a elektrických zariadení; revízne skúšky spôsobilosti zdvíhacích zariadení; ciachovanie elektromerov a meracích súprav; geologický výskum; grafické dizajnérstvo; priemyselné dizajnérstvo, kontroly kvality; obnovovanie počítačových databáz; po-

čítačové programovanie; zhotovovanie kópií počítačových programov; inštalácia počítačového softvéru; aktualizovanie počítačového softvéru; návrh počítačových systémov; poradenstvo v oblasti návrhu a vývoja počítačového hardvéru, požíciavanie počítačového softvéru.

43 - Prenájom prechodného ubytovania, rezervácie ubytovania v hoteloch, rezervácie ubytovania penziónoch; ubytovacie kancelárie (hotely, penzióny); reštauračné (stravovacie) služby; dodávanie hotových jedál na objednávku (katering).

45 - Poradenstvo v oblasti bezpečnosti, osobní strážcovia.

(540)



(731) Východoslovenská energetika Holding a.s., Mlynská 31, 040 01 Košice, SK;

(740) Gruber Dalibor, Ing., Košice, SK;

(210) 758-2016

(220) 11.4.2016

10(511) 6, 7, 9, 11, 16, 35, 37, 38, 39, 40, 41, 42, 43, 45

(511) 6 - Kovové stavebné konštrukcie; kovové stožiare, oceľové stožiare; oceľové stavebné konštrukcie; kovové potrubia, zámočnicke výrobky; drobný železiarsky tovar.

7 - Hydraulické turbíny; generátory prúdu (zdroje prúdu); generátory elektriny; regulátory (časti strojov); ventily (časti strojov); statory (časti strojov).

9 - Prístroje a nástroje na vedenie, distribúciu, transformáciu, akumuláciu, reguláciu alebo ovládanie elektrického prúdu; vedecké, fotografické, optické, signalizačné, kontrolné, záchranné a vyučovacie prístroje a nástroje; alarmy, elektrické a elektronické zariadenia na výpočet a odovzdávanie štatistických údajov a informácií; elektrické zariadenia na diaľkové ovládanie priemyselných operácií; elektrodynamické zariadenia na diaľkové ovládanie návěstidiel; materiály na elektrické vedenie (drôty, káble); elektrické akumulátory; bleskozvody; elektrické káble; elektrické spojky; elektrické svorky; elektrické hlásiče; elektrické kondenzátory; elektrické meniče; držiaky elektrických objímok, odbočné skrinky (elektrotechnika), prúdové usmerňovače; elektrické regulátory svetla; rozvodné skrine, spínacie skrine (elektrotechnika); svetelné alebo mechanické signalizačné panely; skriňové rozvádzače (elektrotechnika); transformátory (elektrotechnika); meracie prístroje, elektrické meracie zariadenia; elektrické monitorovacie prístroje; počítačový softvér, nahraté počítačové operačné programy.

11 - Tlakové zásobníky vody; parné a horúcovodné potrubia pre vykurovacie zariadenia, výhrevné kotly, parné akumulátory; pouličné lampy; ohrievače vody (bojlery), čistiace zariadenia na odpadovú vodu; články do atómových reaktorov; destilačné prístroje; dýzy; expanzné nádrže na ústredné vykurovanie; acetylénové generátory; parné generátory; horáky; chladiarne; chladiace komory, chladiace nádoby; chladiace zariadenia a stroje; chladiace prístroje a zariadenia;

zariadenia na spracovanie jadrových palív a jadrových spomaľovačov; jadrové reaktory; klimatické zariadenia.

16 - Firemné listiny; tlačené reklamné materiály; tlačené príručky počítačových programov; letáky; prospekty; tlačivá (formuláre).

35 - Maloobchodné služby s tlakovými zariadeniami, s parnými a horúcovodnými potrubiami, s kotlami, s hydraulickými strojmi, s motorovými vozidlami, s elektrickými a elektronickými strojmi, prístrojmi a zariadeniami, s materiálmi na elektrické vedenie, s elektrickými akumulátormi, s bleskozvodmi, s elektrickými káblami, s elektrickými spojkami, s elektrickými svorkami, s elektrickými hlásičmi, s elektrickými kondenzátormi, s elektrickými meničmi, s držiakmi elektrických objímok, s odbočnými skrinkami, s elektrotechnickými prípojkami, s prúdovými usmerňovačmi, s elektrickými regulátormi, s rozvodnými skriňami, so spínacími skriňami, so svetelnými alebo mechanickými signalizačnými panelmi, so skriňovými rozvádzačmi, s transformátormi, s trafo-stanicami, so vzduchotechnickými zariadeniami, s transportnými zariadeniami, s vodnými turbínami, s kovovým nábytkom, so strojmi a zariadeniami na spracovanie nerastných hmôt; obchodné sprostredkovanie služieb s elektrickou energiou a teplom; reklamné agentúry; aktualizovanie reklamných materiálov; rozširovanie reklamných materiálov zákazníkom (letáky, prospekty, tlačoviny, vzorky); prenájom reklamných plôch; zásielkové reklamné služby; vydávanie reklamných textov; prenájom kancelárskych strojov a zariadení; aranžovanie výkladov; reklama; prieskum trhu.

37 - Inštalácie a opravy elektrických zariadení a prístrojov; údržba elektrických zariadení a prístrojov; inštalácie a opravy plynových technických zariadení; inštalácie a opravy kotlov, inštalácie a opravy horákov; inštalácie a opravy konštrukcií; inštalácie a opravy tlakových nádob; inštalácie a opravy meračov tepla, výstavba energetických a teplárenských diel a zariadení potrebných na ich prevádzku (stavebná činnosť); opravy elektromerov; opravy zvraciacich transformátorov; opravy rotačných strojov; opravy asynchrónnych motorov; inštalácie a údržba elektrických rozvodov; murárske práce súvisiace s energetickými zariadeniami; natieračské práce súvisiace s energetickými zariadeniami; opravy a údržba hydraulických strojov; opravy a údržba motorových vozidiel; prenájom stavebných strojov a zariadení.

38 - Informácie v oblasti telekomunikácií; telefonická komunikácia; komunikácia prostredníctvom optických sietí; komunikácia prostredníctvom počítačových terminálov; prenájom telekomunikačných prístrojov, prenájom prístrojov na prenos správ; prenos signálu prostredníctvom satelitu; telefonické služby; služby vstupe do telekomunikačných sietí (smerovanie a pripájanie); telegrafická komunikácia; telegrafné služby; poskytovanie telekomunikačného pripojenia do svetovej počítačovej siete; elektronická pošta.

39 - Rozvod elektriny, rozvod tepla; balenie tovarov; uskladnenie tovarov; prenájom dopravných prostriedkov; autobusová doprava; kamiónová nákladná doprava; osobná doprava; strážená doprava cennosti; doprava pancierovými vozidlami.

40 - Výroba elektrickej energie; výroba tepelnej energie, likvidácia rádioaktívneho odpadu; likvidácia odpadu; recyklácia odpadu; spaľovanie odpadu; spracovanie odpadu (transformácia).

41 - Organizovanie a vedenie kolokvií; organizovanie a vedenie kongresov; organizovanie a vedenie seminárov; organizovanie a vedenie konferencií; organizovanie a vedenie sympózií, vydávanie kníh; vydávanie časopisov (okrem reklamných); on line vydávanie elektronických kníh a časopisov.

42 - Projektovanie a inžinierska činnosť v investičnej výstavbe; projektovanie strojárskych výrobkov a vzduchotechnických zariadení; projektovanie elektrorozvodných sietí, transformovni, rozvodni, priemyselných a slaboprúdových elektroinštalácií; inžinierska činnosť v oblasti distribučného systému vysokonapäťovej siete, technický dozor a technická inšpekcia; odborné konzultácie v oblasti techniky; elektrotechnická posudková činnosť; revízne skúšky materiálov prevádzkových kotlov, plynových zariadení a elektrických zariadení; revízne skúšky spôsobilosti zdvíhacích zariadení; ciachovanie elektromerov a meracích súprav, geologický výskum; grafické dizajnérstvo, priemyselné dizajnérstvo; kontroly kvality; obnovovanie počítačových databáz, počítačové programovanie, zhotovovanie kópií počítačových programov, inštalácia počítačového softvéru; aktualizovanie počítačového softvéru; návrh počítačových systémov, poradenstvo v oblasti návrhu a vývoja počítačového hardvéru; požíčanie počítačového softvéru.

43 - Prenájom prechodného ubytovania; rezervácie ubytovania v hoteloch; rezervácie ubytovania penziónoch; ubytovacie kancelárie (hotely, penzióny); reštauračné (stravovacie) služby; dodávanie hotových jedál na objednávku (katering).

45 - Poradenstvo v oblasti bezpečnosti; osobní strážcovia.

(540)



(731) Východoslovenská energetika Holding a.s., Mlynská 31, 040 01 Košice, SK;

(740) Gruber Dalibor, Ing., Košice, SK;

(210) 760-2016

(220) 7.4.2016

10(511) 35, 41, 44

(511) 35 - Pomoc pri riadení obchodnej činnosti; poskytovanie obchodných alebo podnikateľských informácií; poradenstvo pri organizovaní a riadení obchodnej činnosti; personálne poradenstvo; poradenstvo pri riadení podnikov; obchodný alebo podnikateľský prieskum; zbieranie údajov do počítačových databáz; zoraďovanie údajov v počítačových databázach; obchodný manažment pre športovcov.

41 - Akadémie (vzdelávanie); telesná výchova; poskytovanie zariadení na oddych a rekreáciu; vydávanie textov (okrem reklamných); vyučovanie; vzdelávanie; školenia; poskytovanie športovísk; informácie o výchove a vzdelávaní; skúšanie, preskúšavanie (pedagogická činnosť); fitness kluby (zdravotné a kondičné cvičenia); organizovanie športových súťaží; praktický výcvik (ukážky); organizovanie a vedenie seminárov; tábory na športové sústreďenia; online vydávanie elektronických kníh a časopisov; online poskytovanie elektronických publikácií (bez možnosti kopírovania); koučovanie (školenie); služby osobných trénerov (fitness cvičenia); kurzy telesného cvičenia; odborné preškolenie.

44 - Masáže; fyzioterapia; sanatóriá; sauny (služby); soláriá (služby); terapeutické služby; alternatívna medicína; zotavovne.

(540)



(591) modrá, žltá

(731) EfectFit, s.r.o., Klenová 3/13189, 831 01 Bratislava, SK;

(740) JAKUBEK & PARTNERS, s.r.o., Bratislava, SK;

(210) 772-2016

(220) 12.4.2016

10(511) 38, 39, 41

(511) 38 - Posielanie správ; telefonická komunikácia; spravodajské kancelárie; komunikácia prostredníctvom počítačových terminálov; prenos správ a obrazových informácií prostredníctvom počítačov; elektronická pošta; výzvy (rádiom, telefónom alebo inými elektronickými komunikačnými prostriedkami); poskytovanie priestoru na diskusiu na internete; on line posielanie pohľadníc; poskytovanie diskusných fór on line; kontinuálny prenos dát (streaming).

39 - Spreádzanie turistov; dovoz, doprava; turistické prehliadky (doprava); organizovanie zájazdov; sprostredkovanie dopravy; informácie o možnostiach dopravy; rezervácie zájazdov; poskytovanie informácií o cestovnej trase.

41 - Zábava; organizovanie vedomostných alebo zábavných súťaží; korešpondenčné vzdelávacie kurzy; telesná výchova; poskytovanie zariadení na oddych a rekreáciu; vzdelávanie; výchovno-zábavné klubové služby; informácie o možnostiach zábavy; služby poskytované prázdninovými tábormi (zábava); organizovanie športových súťaží; tábory na športové sústreďenia; meranie času na športových podujatiach; fotografovanie; koučovanie (školenie); individuálne vyučovanie; turistické prehliadky so sprievodcom.

(540)



(591) zelená

(731) Občianske združenie "Vrchárska koruna Trenčianska", Gen. M. R. Štefánika 126, 911 01 Trenčín, SK;

(210) 776-2016

(220) 12.4.2016

10(511) 35, 39, 41

(511) 35 - Reklama; obchodný manažment; obchodná administratíva; kancelárske práce.

39 - Doprava; balenie a skladovanie tovaru; organizovanie ciest.

41 - Výchova; vzdelávanie; zábava; športová a kultúrna činnosť.

(540) NITRAZDROJ Sme k vám bližšie

(731) NITRAZDROJ, a.s., Dolnočermánska 38, 949 01 Nitra, SK;

(740) Nagyová Natália, Mgr., Komárno - Nová Stráž, SK;

(210) 779-2016

(220) 12.4.2016

10(511) 6, 9, 20

(511) 6 - Kovové spony strojových remeňov; kovania budov alebo nábytku z niklovej mosadze (alpakky); kovové závery; kovové popruhy na manipulovanie s nákladom; príručné kovové pokladnice; kovové vystužovacie materiály do betónu; trezory; kovové zarážky okien; kovové zarážky dverí; kovové podložky; kovové krúžky; kovové prstence; dverové závesy; ostatný drôt; tyče kovových zábradlí; pancierové plechy; kovové uzávery na debny a skrinky; kovové skrutky s maticou; kovové identifikačné náramky; kovové koncové svorky na laná; visacie zámky; kovové vyrovnávacie podložky; bezpečnostné schránky (pokladničky); kovové reťaze; kovové bezpečnostné reťaze; kovové spojky na reťaze; kľúče; klinec; cvoky (klinec); kovové vodiace lišty; nákovy; kovové dvere; kovové skoby (kramle); kovové závesné háky; okenné západky; háčiky (železiarsky tovar); kovanie na okná; kovové poštové schránky; kovové schodiská; kovové prvky na zatváranie okien; kovanie na okná; neelektrické zatváračie dverí; kovania pre stavebníctvo; kovové zámky (nie elektrické); plomby (olovené pečate); kovové mreže; pružinové zámky; kovové značky na vozidlá; kovové žalúzie; kovové vonkajšie rolety; kovové lišty; kovové posteľové kolieska; kovové zámkové zástrčky; kovové rúčky a rukoväte na náradie; kovové schody; kovové markízy (stavebníctvo); kovové domové čísla (nesvietiace); kovové koše; kovové háčiky vešiakov na odevy; západky zámok; pružiny (železiarsky tovar); kovové dverové kľučky; kovové brány; kovové výplne dverí; kovové krúžky na kľúče; kovové dverové prahy; kovové zámky vozidiel; kovové zarážky; zvončeky; kovové ventily (nie časti strojov); dverové zástrčky; kovové turnikety; kovové pletivo; kovové okenné krídla; kovové zámočnicke stoly; napínače železných pásov; kovové viazacie pásy; viazacie drôty; kovový stavebný materiál; kovové skrinky, krabice; kovové pracky (železiarsky tovar); kovové držadlá, kľučky; kovové kabíny na prezliekanie; otváračie dverí (nie elektrické); kovové pánty, závesy; kovové zárubne; kované

dverové súčasti; kovové poklpy; kovové lešenia; kovové rebríky; kovové viazacie pásy; kovové ploty; kovové uzávery na tašky; kovanie na nábytok; kovové dverové súčasti; kovové identifikačné štítky; kovové poznávacie značky; kovové písmená a číslice (nie tlačiarenské znaky); kovové zarážky na blokovanie kolies automobilov pri nesprávnom parkovaní; zariadenia na otváranie okien (neelektrické); zariadenia na zatváranie okien (neelektrické); kovové pancierové dvere; kovové prvky na zatváranie dverí; kovové balustrády (stĺpikové zábradlia).

9 - Elektrické signalizačné zvončeky; tlačidlá zvončekov; vypínače; dverové priezory; automatické ovládacie zariadenia vozidiel; zvončeky (poplašné zariadenia); elektrické zámky; diaľkové ovládače; elektrické zariadenia proti krádežiam; optické čítacie zariadenia; detektory dymu; videokamery; elektronické zabezpečovacie privesky na tovary; šnúrky na mobilné telefóny; kódované karty na odomykanie dverí; kryty na smartfóny; puzdrá na smartfóny; tyče na fotografie „selfie“; zariadenia na hasenie požiarov.

20 - Závesy, pánty (nekovové); vystavovacie stojany; vešiaky na odevy; tyče na upevnenie schodišťových koberec; nekovové obloženie alebo ozdoby na nábytok; nekovové dverové vybavenie; nekovové poznávacie značky; nekovové registračné značky; kovový nábytok; novinové stojany; stojany na časopisy; interiérové lamelové žalúzie alebo rolety; závery (nekovové); rúčky a rukoväte na náradie (nekovové); stojany na vešanie kabátov; nekovové identifikačné štítky; domové čísla (nie kovové, nie svietiace); nekovové háčiky na odevy; zámky na vozidlá (nie kovové); kovové sedadlá; kovové stoly; panely na vešanie kľúčov; vitríny (nábytok); nekovové debny; zámočnicke stoly (nie kovové); zámky okrem kovových a elektrických; nekovové poštové schránky okrem murovaných; plastové karty na otváranie dverí (nekódované, nie magnetické); nekovové kľučky na dvere; nekovové držadlá, kľučky; nekovové zástrčky na dvere; dverové zvonce (nekovové, neelektrické); nekovové dverové klopadlá; nekovové krúžky na kľúče; dverové zarážky, nie kovové, nie gumené; okenné zarážky, nie kovové, nie gumené; nekovové zámkové zástrčky na okná; nekovové zámkové zástrčky na okná; nekovové prvky na zatváranie dverí; nekovové skrinky na náradie (prázdne); nekovové debny na náradie (prázdne).

(540)



(591) modrá, červená, sivá, biela

(731) Kollár Štefan, Mgr., Malý Lég 331, 930 37 Lehnice, SK;

(740) Advokátska kancelária JUDr. Dávidek, s.r.o., Bratislava, SK;

(210) 785-2016

(220) 13.4.2016

10(511) 29, 30, 31, 32

(511) 29 - Mäso, ryby, hydina a zverina; mäsové výťažky; konzervované, mrazené, sušené a varené ovocie a zelenina; ovocné rôsoly, džemy, kompóty; vajcia; mlieko a mliečne výrobky; potravinárske oleje a tuky.

30 - Káva, čaj, kakao a kávové náhradky; ryža; tapioka a ságo; múka a obilninové výrobky; chlieb, pekárske a cukrárske výrobky; zmrzliny; cukor, med, melasový sirup; droždie, prášky do pečiva; soľ; horčica; ocot, omáčky (chuťové prísady); koreniny; konzumný ľad.

31 - Poľnohospodárske, záhradnícke a lesnícke výrobky; surové a nespracované zrná a semená; čerstvé ovocie a zelenina; živé rastliny a kvety; živé zvieratá; krmivo pre zvieratá; slad.

32 - Pivo; minerálne a sýtené vody a iné nealkoholické nápoje; ovocné nápoje a ovocné džúsy; sirupy a iné prípravky na výrobu nápojov.

(540)

(591) červená

(731) BIOMILA spol. s r.o., Rudník 428, 906 23 Rudník, SK;

(210) 786-2016

(220) 13.4.2016

10(511) 29, 30, 31, 32

(511) 29 - Mäso, ryby, hydina a zverina; mäsové výťažky; konzervované, mrazené, sušené a varené ovocie a zelenina; ovocné rôsoly, džemy, kompóty; vajcia; mlieko a mliečne výrobky; potravinárske oleje a tuky.

30 - Káva, čaj, kakao a kávové náhradky; ryža; tapioka a ságo; múka a obilninové výrobky; chlieb, pekárske a cukrárske výrobky; zmrzliny; cukor, med, melasový sirup; droždie, prášky do pečiva; soľ; horčica; ocot, omáčky (chuťové prísady); koreniny; konzumný ľad.

31 - Poľnohospodárske, záhradnícke a lesnícke výrobky; surové a nespracované zrná a semená; čerstvé ovocie a zelenina; živé rastliny a kvety; živé zvieratá; krmivo pre zvieratá; slad.

32 - Pivo; minerálne a sýtené vody a iné nealkoholické nápoje; ovocné nápoje a ovocné džúsy; sirupy a iné prípravky na výrobu nápojov.

(540)

(591) červená

(731) BIOMILA spol. s r.o., Rudník 428, 906 23 Rudník, SK;

(210) 793-2016

(220) 14.4.2016

10(511) 29

(511) 29 - Mrazená zelenina; mrazené hotové jedlá obsahujúce prevažne zeleninu.

(540) Guľôčkové trio

(731) Bidvest Czech Republic s.r.o., V Růžovém údolí 553, 278 01 Kralupy nad Vltavou, CZ;

(210) 800-2016

(220) 15.4.2016

10(511) 29, 30, 31, 32, 33, 35, 39

(511) 29 - Mäso, ryby, hydina a zverina; mäsové výťažky; konzervované sušené, varené a zavarené ovocie a zelenina; ovocné rôsoly; džemy a lekváre; kompóty; vajcia; mlieko a mliečne výrobky; potravinárske oleje a tuky; syry; údeniny; slanina; paštéty (mäsové výrobky); paradajkový pretlak.

30 - Káva, čaj, kakao; kávové náhradky; ryža; tapioka a ságo; múka a obilninové výrobky; chlieb, pekárske a cukrárske výrobky; zmrzliny; cukor, med, melasový sirup; droždie, prášky do pečiva; soľ; ocot; omáčky (chuťové prísady); korenie; konzumný ľad; polevy na koláče; potravinárske príchute okrem esenciálnych olejov; pirohy; pirožky s mäsom; prášky na výrobu zmrzlín; pizza; palacinky; niťovky (cestoviny); spracované orechy; mletý jačmeň; ovocné omáčky.

31 - Poľnohospodárske, záhradnícke a lesnícke výrobky; surové a nespracované zrná a semená; čerstvé ovocie; čerstvá zelenina; živé rastliny a kvety; krmivo pre zvieratá; slad.

32 - Pivo; minerálne a sýtené vody a iné nealkoholické nápoje; ovocné nápoje a ovocné džúsy; sirupy a iné prípravky na výrobu nápojov.

33 - Alkoholické nápoje (okrem piva).

35 - Reklama; pomoc pri riadení obchodnej činnosti; personálne poradenstvo; maloobchodné služby s potravinami, s nealkoholickými nápojmi, s alkoholickými nápojmi, s tabakom, s tabakovými výrobkami a fajčiarskymi potrebami, s hygienickými výrobkami, s umývacími a čistiacimi prípravkami, s prípravkami na starostlivosť o telo, s kozmetikou, s liekmi a liečivami, s tovarmi a riadmi pre domácnosť a kuchyňu, s porcelánovými riadmi a príbormi, s vybavením pre kancelárie, s potrebami na ručnú výrobu, s dekoračnými

potrebami, s kancelárskymi potrebami, so školskými potrebami, s odevmi, s obuvou, s textilnými výrobkami, najmä s textíliami pre domácnosť, so šijacími potrebami, s koženými tovarmi, s tovarmi na cestovanie, s elektronickými zákaznickými zariadeniami a prístrojmi, s počítačmi, s telekomunikačnými zariadeniami, so športovými výrobkami a hračkami, s konštrukčnými, údržbárskymi a záhradkárskymi výrobkami na použitie pre domácich majstrov (urob si sám), so strojmi, najmä strojmi a zariadeniami na použitie v domácnosti, s krmivom pre zvieratá a s potrebami pre domáce zvieratá; príprava a vyhotovenie zmlúv na mobilné telefóny pre tretie osoby (administratívne služby); príprava a vyhotovenie zmlúv na dodávku zvonení do mobilných telefónov pre tretie osoby (administratívne služby); príprava a vyhotovenie zmlúv na poskytovanie služieb súvisiacich s opravou a údržbou pre tretie osoby (administratívne služby).

39 - Preprava; balenie a skladovanie tovaru; organizovanie ciest.

(540) Slovenská farma BILLA

(731) BILLA s.r.o., Bajkalská 19/A, 821 02 Bratislava, SK;

(740) Saganová Zuzana, JUDr., Bratislava, SK;

(210) 801-2016

(220) 15.4.2016

10(511) 33

(511) 33 - Destilované nápoje; liehoviny; brandy, vínovica; alkoholické nápoje okrem piva; vodka.

(540) BOWTEN

(731) INTEGRA s.r.o., Hlavná 270, 076 61 Dargov, SK;

(210) 5002-2016

(220) 11.1.2016

10(511) 25, 28, 35, 41

(511) 25 - Odevy, obuv a prikrývky hlavy; konfekcia (odevy); kabáty; kabátiky; bundy; pleteniny (oblečenie); svetre; pulóvre; košeľe; tričká; športové tričká; športové dresy; šaty; kombinézy (oblečenie); nepremokavé odevy; legíny; legínsy; sukne; nohavice; župany; pyžamá; oblečenie pre bábätká; plážové oblečenie; plavky; spodná bielizeň; pančuchy; ponožky; tielka; športové tielka; pokrývky hlavy; čiapky; priliehavé čiapky; baretky; klobúky; šilty (pokrývky hlavy); chrániče uší proti chladu (pokrývky hlavy); šatky; šály; rukavice; palčiaci; obuv; topánky; športová obuv; vysoká obuv; papuče; plážová obuv.

28 - Telocvičné a športové potreby; hokejky; puky; korčule; kolieskové korčule; topánky na korčuľovanie s pripevnenými korčuľami; chrániče na píšľaly (športový tovar); chrániče na lakte (športové potreby); chrániče na kolená (športový tovar); suspenzory pre športovcov (športové potreby); ochranné vypchávkvy (časti športových úborov); ochranné masky (športové potreby); hracie rukavice; nákolenníky (športový tovar); posilňovacie stroje; zariadenia na telesné cvičenia; cvičebné náradie; činky; hry (okrem počítačového softvéru); hračky.

35 - Reklama; televízna reklama; online reklama v počítačovej komunikačnej sieti; rozširovanie reklamných materiálov zákazníkom; vydávanie reklamných textov; aktualizovanie reklamných materiálov; rozširovanie reklamných oznamov; prenájom reklamného času v komunikačných médiách; prenájom reklamných materiálov; prenájom reklamných plôch; organizovanie obchodných alebo reklamných výstav; organizovanie obchodných alebo reklamných veľtrhov; podpora predaja (pre tretie osoby); predvádzanie tovaru; marketing; poskytovanie obchodných alebo podnikateľských informácií; poskytovanie obchodných informácií prostredníctvom webových stránok; obchodné informácie a rady spotrebiteľom; odborné obchodné alebo podnikateľské poradenstvo; obchodný manažment pre športovcov; obchodný alebo podnikateľský prieskum; prieskum trhu; prieskum verejnej mienky; obchodné sprostredkovateľské služby; vzťahy s verejnosťou (public relations); vyhľadávanie sponzorov.

41 - Výchova; vzdelávanie; zábava; športová a kultúrna činnosť; organizovanie vedomostných alebo zábavných súťaží; organizovanie športových súťaží; vyučovanie; vzdelávanie; koučovanie (školenie); výchovno-zábavné služby; vzdelávacie služby; poskytovanie športovísk spoločenskými klubmi; telesná výchova; kurzy telesného cvičenia; fitness kluby (zdravotné a kondičné cvičenia); praktický výcvik (ukážky); športové tréningy; služby v oblasti telesného tréningu (zdravotné a kondičné cvičenie); poskytovanie športovísk; poskytovanie zariadení na oddych a rekreáciu; vydávanie časopisov; vydávanie kníh; organizovanie a vedenie kolokvií; organizovanie a vedenie konferencií; organizovanie a vedenie kongresov; organizovanie kultúrnych alebo vzdelávacích výstav; plánovanie a organizovanie večierkov; organizovanie a vedenie seminárov; organizovanie a vedenie koncertov; organizovanie plesov; organizovanie lotérií; informácie o výchove a vzdelávaní; informácie o možnostiach zábavy; informácie o možnostiach rekreácie; služby poskytované prázdninovými tábormi (zábava); tábory na športové sústreďenia; požičiavanie športového výstroja (okrem dopravných prostriedkov); prenájom štadiónov; prenájom športových plôch; meranie času na športových podujatiach; služby športových rozhodcov; služby agentúr ponúkajúcich vstupenky na zábavné podujatia; online vydávanie elektronických kníh a časopisov; online poskytovanie elektronických publikácií (bez možnosti kopírovania); online poskytovanie videozáznamov (bez možnosti kopírovania); fotografické reportáže; fotografovanie; nahrávanie zvukových a zvukovo-obrazových nosičov.

(540)



(591) biela, červená, čierna

- (731) Baláž Vladislav, Okružná 2469/23, 900 31 S tupa, SK;
 (740) BIACOVSKÝ, s.r.o., Bratislava, SK;

(210) 5014-2016

(220) 18.1.2016

10(511) 32, 33, 35

- (511) 32 - Nealkoholické nápoje; nealkoholické výťažky z ovocia; príchute na výrobu nápojov; stolové vody; vody (nápoje); ovocné džúsy.
 33 - Víno; alkoholické nápoje okrem piva; likéry; brandy; alkoholické koktaily; destilované nápoje.
 35 - Obchodné sprostredkovateľské služby; reklama; maloobchodné služby s alkoholickými nápojmi a s nealkoholickými nápojmi.

(540) PEZINSKO - ZÁMOCKÉ

- (731) HUBERT J.E., s.r.o., Vinárska 137, 926 01 Seereď, SK;
 (740) Benčík Ivan, JUDr., Budmerice, SK;

(210) 5015-2016

(220) 18.1.2016

10(511) 33, 35

- (511) 33 - Víno.
 35 - Obchodné sprostredkovateľské služby s vínom; reklama; maloobchodné služby s vínom.

(540) KLÁŠTORNÝ SEKT
 PREMIUM

- (731) HUBERT J.E., s.r.o., Vinárska 137, 926 01 Seereď, SK;
 (740) Benčík Ivan, JUDr., Budmerice, SK;

(210) 5016-2016

(220) 18.1.2016

10(511) 32, 33, 35

- (511) 32 - Nealkoholické nápoje; nealkoholické výťažky z ovocia; príchute na výrobu nápojov; stolové vody; vody (nápoje); ovocné džúsy.
 33 - Víno; alkoholické nápoje okrem piva; likéry; brandy; alkoholické koktaily; destilované nápoje.
 35 - Obchodné sprostredkovateľské služby; reklama; maloobchodné služby s alkoholickými nápojmi a s nealkoholickými nápojmi.

(540) PEZIGNAC

- (731) HUBERT J.E., s.r.o., Vinárska 137, 926 01 Seereď, SK;
 (740) Benčík Ivan, JUDr., Budmerice, SK;

(210) 5026-2016

(220) 22.1.2016

10(511) 14

- (511) 14 - Hodiny; hodinky; budíky; chronometre; chronografy (hodinky).

(540)

BT
BENTIME

- (731) TITAN spol. s r.o., Koněvova 2660/141, Žižkov, 130 00 Praha 3, CZ;

- (740) Bušová Eva, JUDr., Bratislava, SK;

(210) 5030-2016

(220) 22.1.2016

10(511) 9, 12, 37, 38, 41, 42, 45

- (511) 9 - Počítačové programy; zabezpečovacie zariadenia proti odcudzeniu; videoaudiosystémy audiovizuálne prístroje; audiovizuálne prístroje na monitorovanie bábätiok; elektronické zariadenia na čítanie kariet; magneticky kódované karty; CD-ROM disky; diskety; kazety; audiovizuálne kompaktné disky; optické disky.
 12 - Zabezpečovacie poplašné zariadenia proti odcudzeniu vozidiel.
 37 - Montáž, inštalácia a opravy poplašných zariadení a systémov proti vlámaniu.
 38 - Telekomunikačné služby; kontinuálny prenos dát (streaming); prenos kódovaných a bezpečnostných signálov; prenos zvuku a obrazov pomocou satelitov.
 41 - Organizovanie a vedenie seminárov, kurzov a školení v oblasti zabezpečovania ochrany majetku a osôb.
 42 - Tvorba počítačových programov; projektovanie poplašných a zabezpečovacích zariadení; vypracovávanie počítačových programov na hromadné spracovanie dát.
 45 - Bezpečnostné služby na ochranu osôb a majetku; bezpečnostné služby na ochranu prepravy majetku a osôb; poradenská činnosť v oblasti bezpečnostných služieb na ochranu osôb a majetku; prenájom bezpečnostných a protipožiarnych zariadení.

(540)



(591) červená, čierna, biela

- (731) SECURITON Servis, spol. s r. o., Mlynské Nivy 73, 821 05 Bratislava, SK;

- (740) Holoubková Mária, Ing., Bratislava, SK;

(210) 5031-2016

(220) 22.1.2016

10(511) 9, 12, 37, 38, 41, 42, 45

- (511) 9 - Počítačové programy; zabezpečovacie zariadenia proti odcudzeniu; videoaudiosystémy audiovizuálne prístroje; audiovizuálne prístroje na monitorovanie bábätiok; elektronické zariadenia na čítanie kariet; magneticky kódované karty; CD-ROM disky; diskety; kazety; audiovizuálne kompaktné disky; optické disky.
 12 - Zabezpečovacie poplašné zariadenia proti odcudzeniu vozidiel.

37 - Montáž, inštalácia a opravy poplašných zariadení a systémov proti vlámaniu.

38 - Telekomunikačné služby; kontinuálny prenos dát (streaming); prenos kódovaných a bezpečnostných signálov; prenos zvuku a obrazov pomocou satelitov.

41 - Organizovanie a vedenie seminárov, kurzov a školení v oblasti zabezpečovania ochrany majetku a osôb.

42 - Tvorba počítačových programov; projektovanie poplašných a zabezpečovacích zariadení; vypracovávanie počítačových programov na hromadné spracovanie dát.

45 - Bezpečnostné služby na ochranu osôb a majetku; bezpečnostné služby na ochranu prepravy majetku a osôb; poradenská činnosť v oblasti bezpečnostných služieb na ochranu osôb a majetku; prenájom bezpečnostných a protipožiarnych zariadení.

(540)



(591) červená, čierna, biela

(731) SECURITON Servis, spol. s r. o., Mlynské Nivy 73, 821 05 Bratislava, SK;

(740) Holoubková Mária, Ing., Bratislava, SK;

(210) 5032-2016

(220) 22.1.2016

10(511) 9, 12, 37, 38, 41, 42, 45

(511) 9 - Počítačové programy; zabezpečovacie zariadenia proti odcudzeniu; videoaudiosystémy audiovizuálne prístroje; audiovizuálne prístroje na monitorovanie bábätiok; elektronické zariadenia na čítanie kariet; magneticky kódované karty; CD-ROM disky; diskety; kazety; audiovizuálne kompaktné disky; optické disky.

12 - Zabezpečovacie poplašné zariadenia proti odcudzeniu vozidiel.

37 - Montáž, inštalácia a opravy poplašných zariadení a systémov proti vlámaniu.

38 - Telekomunikačné služby; kontinuálny prenos dát (streaming); prenos kódovaných a bezpečnostných signálov; prenos zvuku a obrazov pomocou satelitov.

41 - Organizovanie a vedenie seminárov, kurzov a školení v oblasti zabezpečovania ochrany majetku a osôb.

42 - Tvorba počítačových programov; projektovanie poplašných a zabezpečovacích zariadení; vypracovávanie počítačových programov na hromadné spracovanie dát.

45 - Bezpečnostné služby na ochranu osôb a majetku; bezpečnostné služby na ochranu prepravy majetku a osôb; poradenská činnosť v oblasti bezpečnostných služieb na ochranu osôb a majetku; prenájom bezpečnostných a protipožiarnych zariadení.

(540)



(591) červená, čierna, biela

(731) SECURITON Servis, spol. s r. o., Mlynské Nivy 73, 821 05 Bratislava, SK;

(740) Holoubková Mária, Ing., Bratislava, SK;

(210) 5035-2016

(220) 28.1.2016

10(511) 35, 41, 42

(511) 35 - Inzertné služby; podpora predaja (pre tretie osoby); reklama; pomoc pri riadení obchodnej činnosti; obchodné sprostredkovateľské služby; obchodná administratíva v oblasti prevádzkovania barov; odborné poradenstvo v oblasti prevádzkovania barov; poradenstvo pri riadení podnikov; obchodný manažment; personálne poradenstvo v oblasti prevádzkovania barov.

41 - Zábava; organizovanie spoločenských podujatí.

42 - Tvorba a udržiavanie webových stránok (pre tretie osoby).

(540)



(731) AtBars spirit s.r.o., Jabložná 2868/5, 106 00 Záběhllice, Praha 10, CZ;

(740) Bušová Eva, JUDr., Bratislava, SK;

(210) 5036-2016

(220) 28.1.2016

10(511) 35, 41, 42

(511) 35 - Inzertné služby; podpora predaja (pre tretie osoby); reklama; pomoc pri riadení obchodnej činnosti; obchodné sprostredkovateľské služby; obchodná administratíva v oblasti prevádzkovania barov; odborné poradenstvo v oblasti prevádzkovania barov; poradenstvo pri riadení podnikov; obchodný manažment; personálne poradenstvo v oblasti prevádzkovania barov.

41 - Zábava; organizovanie spoločenských podujatí.

42 - Tvorba a udržiavanie webových stránok (pre tretie osoby).

(540) AtBars

(731) AtBars spirit s.r.o., Jabložná 2868/5, 106 00 Záběhllice, Praha 10, CZ;

(740) Bušová Eva, JUDr., Bratislava, SK;

(210) 5052-2016

(220) 8.2.2016

10(511) 35, 36, 43

(511) 35 - Reklama; obchodný manažment; obchodná administratíva; kancelárske práce.

36 - Poisťovníctvo; finančníctvo; peňažníctvo; nehnuteľnosti (služby).

43 - Stravovacie služby; prechodné ubytovanie.

(540)

Dovolenkový kupón
 Chèque Vacances

(591) oranžová 0/50/100/0

sivá 60/40/45/45

biela 0/0/0

(731) LE CHEQUE DEJEUNER, s.r.o., Tomášikova 23/D,
821 01 Bratislava, SK;

(740) Petrík Peter, Mgr., Bratislava, SK;

(210) 5054-2016

(220) 8.2.2016

10(511) 35, 36, 43

(511) 35 - Reklama; obchodný manažment; obchodná administratíva; kancelárske práce.

36 - Poisťovníctvo; finančníctvo; peňažníctvo; nehnuteľnosti (služby).

43 - Stravovacie služby; prechodné ubytovanie.

(540)

Jedálny kupón
 Chèque Déjeuner
(591) oranžová CMYK 0/50/100/0, sivá CMYK 60/40/-
45/45, biela CMYK 0/0/0(731) LE CHEQUE DEJEUNER, s.r.o., Tomášikova 23/D,
821 01 Bratislava, SK;

(740) Petrík Peter, Mgr., Bratislava, SK;

(210) 5056-2016

(220) 8.2.2016

10(511) 35, 36, 45

(511) 35 - Reklama; obchodný manažment; obchodná administratíva; kancelárske práce.

36 - Poisťovníctvo; finančníctvo; peňažníctvo; nehnuteľnosti (služby).

45 - Právne služby; bezpečnostné služby na ochranu osôb a majetku.

(540)

Zdravotný kupón
 Chèque Médical

(591) oranžová 0/50/100/0, sivá 60/40/45/45, biela 0/0/0

(731) LE CHEQUE DEJEUNER, s.r.o., Tomášikova 23/D,
821 01 Bratislava, SK;

(740) Petrík Peter, Mgr., Bratislava, SK;

(210) 5057-2016

(220) 8.2.2016

10(511) 35, 36, 45

(511) 35 - Reklama; obchodný manažment; obchodná administratíva; kancelárske práce.

36 - Poisťovníctvo; finančníctvo; peňažníctvo; nehnuteľnosti (služby).

45 - Právne služby; bezpečnostné služby na ochranu osôb a majetku.

(540)

Sociálny kupón
 Chèque Social

(591) oranžová 0/50/100/0, sivá 60/40/45/45, biela 0/0/0

(731) LE CHEQUE DEJEUNER, s.r.o., Tomášikova 23/D,
821 01 Bratislava, SK;

(740) Petrík Peter, Mgr., Bratislava, SK;

(210) 5058-2016

(220) 8.2.2016

10(511) 35, 36, 43

(511) 35 - Reklama; obchodný manažment; obchodná administratíva; kancelárske práce.

36 - Poisťovníctvo; finančníctvo; peňažníctvo; nehnuteľnosti (služby).

43 - Stravovacie služby; prechodné ubytovanie..

(540)

Nápojový kupón
 Chèque Aqua

(591) oranžová 0/50/100/0, sivá 60/40/45/45, biela 0/0/0

(731) LE CHEQUE DEJEUNER, s.r.o., Tomášikova 23/D,
821 01 Bratislava, SK;

(740) Petrík Peter, Mgr., Bratislava, SK;

(210) 5082-2016

(220) 3.3.2016

10(511) 29

(511) 29 - Potravinárske tuky; margarín.

(540)

(731) PALMA a.s., Račianska 76, 836 04 Bratislava, SK;

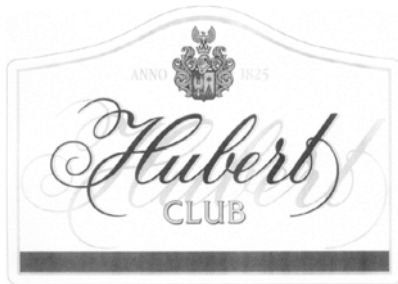
(740) inventa Patentová a známková kancelária s.r.o.,
Bratislava, SK;

(210) 5088-2016

(220) 4.3.2016

10(511) 33

(511) 33 - Šumivé víno; prírodné víno.

(540)

(731) HUBERT J.E., s.r.o., Vinárska 137, 926 01 Sereď, SK;

(740) Budaj Miroslav, JUDr., Bratislava, SK;

(210) 5091-2016

(220) 4.3.2016

10(511) 33

(511) 33 - Šumivé víno; prírodné víno.

(540)

(731) HUBERT J.E., s.r.o., Vinárska 137, 926 01 Sereď, SK;

(740) Budaj Miroslav, JUDr., Bratislava, SK;

(210) 5089-2016

(220) 4.3.2016

10(511) 33

(511) 33 - Šumivé víno; prírodné sýtené víno.

(540)

(731) HUBERT J.E., s.r.o., Vinárska 137, 926 01 Sereď, SK;

(740) Budaj Miroslav, JUDr., Bratislava, SK;

(210) 5092-2016

(220) 4.3.2016

10(511) 33

(511) 33 - Šumivé víno; prírodné víno.

(540)

(731) HUBERT J.E., s.r.o., Vinárska 137, 926 01 Sereď, SK;

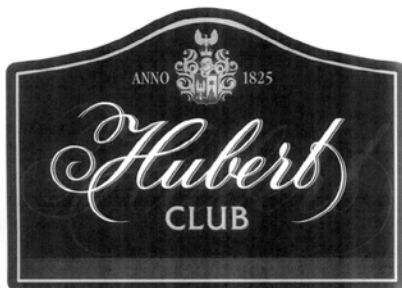
(740) Budaj Miroslav, JUDr., Bratislava, SK;

(210) 5090-2016

(220) 4.3.2016

10(511) 33

(511) 33 - Šumivé víno; prírodné víno.

(540)

(731) HUBERT J.E., s.r.o., Vinárska 137, 926 01 Sereď, SK;

(740) Budaj Miroslav, JUDr., Bratislava, SK;

(210) 5093-2016

(220) 4.3.2016

10(511) 33

(511) 33 - Šumivé víno; prírodné víno.

(540)

(731) HUBERT J.E., s.r.o., Vinárska 137, 926 01 Sereď, SK;

(740) Budaj Miroslav, JUDr., Bratislava, SK;

(210) 5097-2016

(220) 10.3.2016

10(511) 3, 5

(511) 3 - Kozmetika; prostriedky na ošetrovanie pokožky; krémy, mlieka, gély, emulzie, vody a dezodoranty na osobnú potrebu; toaletné prípravky; opaľovacie krémy; opaľovacie mlieka; oleje; olejové kúpele; sprchové gély; vody po holení; kozmetické prípravky; telové šampóny; prostriedky na ošetrovanie a regeneráciu vlasov a vlasovej pokožky; prostriedky na umývanie a ošetrovanie rúk a vlasov; masážne prostriedky; regeneračné prostriedky; masážne a regeneračné krémy, emulzie a gély; prostriedky ústnej hygieny; ústne vody; zubné pasty a gély; mydlá; hygienické toaletné prípravky.

5 - Farmaceutické a veterinárne výrobky v rámci tejto triedy; potraviny na zvláštnu výživu na lekárske účely; liečivá; doplnky výživy na liečebné účely; vitamínové a minerálne doplnky stravy; hygienické výrobky na liečebné účely; potraviny pre dojčatá a batolata; diabetické prípravky na liečebné účely; diétne potraviny upravené na lekárske účely; doplnky výživové na účely nie lekárske v rámci tejto triedy; doplnky stravy; diétne doplnky stravy; potravinové doplnky a doplnky stravy v rámci tejto triedy určené pre zvláštnu výživu obsahujúce látky rastlinného pôvodu.

(540) ProVenus

(731) Salutem Pharma s.r.o., Nádražní 1088, Frýdek, 738 01 Frýdek - Místek, CZ;

(740) GÁLIK & PARTNERS ADVOKÁTSKA KANCELÁRIA s.r.o., Bratislava, SK;

(210) 5099-2016

(220) 10.3.2016

10(511) 33

(511) 33 - Vínne destiláty.

(540) S ohňom v srdci

(731) HUBERT J.E., s.r.o., Vinárska 137, 926 01 Sereď, SK;

(740) Budaj Miroslav, JUDr., Bratislava, SK;

(210) 5108-2016

(220) 16.3.2016

10(511) 5, 44

(511) 5 - Farmaceutické, lekárske a zverolekárske prípravky; hygienické výrobky na lekárske použitie; diétne potraviny a diétne látky na lekárske alebo zverolekárske použitie, potraviny pre dojčatá; výživové doplnky pre ľudí a zvieratá; náplastí, obväzový materiál; materiály na plombovanie zubov a na zubné odtlačky; dezinfekčné prípravky; prípravky na ničenie škodcov; fungicidy, herbicidy.

44 - Lekárske služby; zverolekárske služby; starostlivosť o hygienu a krásu ľudí alebo zvierat; poľnohospodárske, záhradnícke a lesnícke služby.

(540)

(591) odtiene modrej, odtiene ružovej (CMYK 0, 100, 20, 0 a CMYK 100,90, 0, 0)

(731) RETIA, a.s., Cukrová 3, 811 08 Bratislava, SK;

(740) Gálik Tomáš, JUDr., Bratislava, SK;

(210) 5109-2016

(220) 17.3.2016

10(511) 20, 21, 25

(511) 20 - Nekomové drzadlá; nekovové kľučky; nekovové háčiky na odevy; drevené alebo plastové debny; drevené alebo plastové skrinky; háčiky na odevy (nekovové -); kozubové zásteny; plastové alebo drevené nádoby; nekovové obloženia a ozdoby na rakvy; paravány, zásteny (nábytok); škatule z dreva alebo plastu; umelecké diela z dreva, vosku, sadry alebo plastov; nekovové háčiky (vešiaky); vešiaky na kľúče; vešiaky na odevy; vtáčie klietky.

21 - Cedidlá; cedidlá na čaj; cedidlá pre domácnosť; čajové naparovacie sitká; potreby pre domácnosť; kuchynské dosky na krájanie; kefy na zvieratá; kefy na umývanie riadu; kefy na obuv; kefy; keramika na použitie v domácnosti; klietky pre vtáky, voliéry; kefy na kone; koše na použitie v domácnosti; košíky na chlieb, na použitie v domácnosti; nádoby na použitie v domácnosti alebo v kuchyni; podložky na pečenie; podložky okrem papierových, nie na prestieranie; poháre na ovocie; potreby pre domácnosť; sitá pre domácnosť.

25 - Spodná bielizeň; body (spodná bielizeň); oblečenie; odevy; opasky (časti odevov); kúpacie plášte; plavky; plážové oblečenie; pleteniny (oblečenie); pletiarstvo; pokrývky hlavy; rúcha, ornáty; spodná bielizeň; župany; župany, kúpacie plášte.

(540)

(731) Sadauskasová Adriana, Ing., Lučatín 50, 976 61 Lučatín, SK;

(210) 5110-2016

(220) 22.3.2016

10(511) 29

(511) 29 - Varené a sušené ryby; sušené ryby; nátierky z rýb a morských plodov; rybie plátky (filé); spracované ryby v olivovom oleji; rybie pasty; rybie nátierky; ryby (neživé); konzervované ryby; plody mora (neživé); mäkkýše (neživé); konzervy s rybami; hotové jedlá prevažne z rýb; nakladané ryby; spracované ryby; výrobky zo spracovaných rýb (potraviny); ryby v slanom náleve; údené ryby; steaky z rýb.

(540) MIRELA

(731) MIRNA Poslovni sistem za ulov, preradu i promet ribom i ribljim preradevinama d.d., Giordano Paliaga 8, Rovinj, HR;

(740) inventa Patentová a známková kancelária s.r.o., Bratislava, SK;

(210) 5111-2016

(220) 18.3.2016

10(511) 5

(511) 5 - Herbicídy.

(540) PEGAS CEREAL

(731) Adama Agriculture Slovensko spol. s r.o., Nádražná 28, 900 28 Ivanka pri Dunaji, SK;

(740) ČERNEJOVÁ & HRBEK, s.r.o., Bratislava, SK;

(210) 5114-2016

(220) 21.3.2016

10(511) 35

(511) 35 - Vyhľadávanie informácií v počítačových súboroch (pre tretie osoby); obchodné a podnikateľské informácie; zasielanie reklamných materiálov zákazníkom (priama poštová reklama); reklama; štatistické informácie; systematizácia informácií do počítačových databáz; analýzy nákladov; komerčné informačné kancelárie; obchodné a podnikateľské poradenstvo; obchodný alebo podnikateľský prieskum; obchodné alebo ekonomické prognózy; zbieranie informácií do počítačových databáz; vydávanie reklamných, náborových a inzertných textov; vydávanie textov na podporu predaja (pre tretie osoby).

(540)

iRating
powered by Cribis

(591) oranžová, modrá

(731) CRIF - CZECH CREDIT BUREAU, a.s., Na Vítězné pláni 1719/4, 140 00 Praha 4, CZ;

(740) ROTT, RŮŽIČKA & GUTTMANN, Bratislava, SK;

(210) 5117-2016

(220) 22.3.2016

10(511) 3, 5, 31

(511) 3 - Kozmetika pre zvieratá; šampóny pre domáce zvieratá; dezodoranty pre potreby zvierat; neliečivé ústne vody pre domáce zvieratá; čističe hygienických toaletných nádob pre domáce zvieratá.

5 - Potravínové doplnky pre zvieratá; doplnky do krmív pre zvieratá (liečivé); výživové prísady pre zvieratá (na liečebné účely); veterinárne výrobky v rámci tejto triedy; lieky pre zvieratá; vitamínové a minerálne doplnky stravy pre zvieratá; hygienické výrobky na liečebné účely; doplnky výživové na účely nie lekárske v rámci tejto triedy určené pre zvieratá; repelenty pre zvieratá; púdre na hubenie blch pre zvieratá; obojky proti blchám pre zvieratá; prípravky na umývanie zvierat.

31 - Krmivo pre zvieratá; nápoje pre zvieratá; potraviny pre zvieratá a prísady do potravín pre zvieratá; zmesi krmív pre zvieratá; jedlá predmety na hryzenie pre zvieratá; kosti a predmety na žuvanie pre zvieratá; krmivo slúžiace ako odmena pre zvieratá; potravinové posilňujúce prípravky pre zvieratá; odpadky pre zvieratá; stelivo pre zvieratá.

(540) Curavet

(731) Salutem Pharma s.r.o., Nádražní 1088, Frýdek, 738 01 Frýdek - Místek, CZ;

(740) GÁLIK & PARTNERS ADVOKÁTSKA KANCELÁRIA s.r.o., Bratislava, SK;

(210) 5121-2016

(220) 31.3.2016

10(511) 35, 36

(511) 35 - Odborné obchodné alebo podnikateľské poradenstvo.

36 - Prenájom nehnuteľností; pôžičky (finančné úvery); faktoring; sprostredkovanie nehnuteľností; finančný lízing.

(540)

(731) P & P Invest, s.r.o., Trojičné námestie 5-9, 821 06 Bratislava, SK;

(210) 5122-2016

(220) 31.3.2016

10(511) 36

(511) 36 - Poisťovníctvo; sprostredkovanie poistenia; životné poistenie; konzultačné služby v oblasti poisťovníctva; informácie o poistení; úrazové poistenie.

(540) Rizikové životné poistenie NN Protect

(731) NN Životná poisťovňa, a.s., Jesenského 4/C, 811 02 Bratislava, SK;

(210) 5123-2016

(220) 31.3.2016

10(511) 36

(511) 36 - Poistovníctvo; sprostredkovanie poistenia; životné poistenie; konzultačné služby v oblasti poisťovníctva; informácie o poistení; úrazové poistenie; služby v oblasti vyplácania dôchodkov.

(540) NN na vás záleží

(731) NN Životná poisťovňa, a.s., Jesenského 4/C, 811 02 Bratislava, SK;

(210) 5130-2016

(220) 6.4.2016

10(511) 5

(511) 5 - Farmaceutické prípravky na liečbu centrálného nervového systému.

(540) BELEPTIC

(731) BELUPO Lijekovi i kozmetika d.d., Danica 5, 48000 Koprivnica, HR;

(740) Holoubková Mária, Ing., Bratislava, SK;

(210) 5131-2016

(220) 6.4.2016

10(511) 34

(511) 34 - Spracovaný a nespracovaný tabak; tabakové výrobky; cigary; cigarety; krátke cigary (cigarillos); tabak na balenie vlastných cigariet; fajkový tabak; žuvací tabak; šnupavý tabak; ochutené cigarety (kretek); snus (zvlhčený tabak); tabakové náhradky (nie na lekárske použitie); elektronické cigarety; tabakové výrobky určené na ohrievanie; elektronické zariadenia a ich časti na ohrievanie cigariet alebo tabaku s cieľom uvoľniť aerosol s obsahom nikotínu na inhaláciu; nikotínové roztoky na použitie v elektronických cigaretách; fajčiarske potreby; cigaretový papier; cigaretové trubičky; cigaretové filtre; dózy na tabak; cigaretové puzdrá; popolníky pre fajčiarov; fajky; vreckové strojčeky na šúľanie cigariet; zapalovače pre fajčiarov; zápalky.

(540)

(591) červená, čierna

(731) Philip Morris Brands Sàrl, Quai Jeanrenaud 3, 2000 Neuchâtel, CH;

(740) FAJNOR IP s. r. o., Bratislava, SK;

(210) 5135-2016

(220) 11.4.2016

10(511) 3

(511) 3 - Prípravky na čistenie zubov; výrobky slúžiace na starostlivosť o ústnu dutinu (nie na lekárske použitie); leštidlá na zuby; zubný prášok.

(540) ZENDIUM BIOGUM

(731) Unilever N.V., Weena 455, 3013 AL Rotterdam, NL;

(740) Fajnor IP s. r. o., Bratislava, SK;

(210) 5136-2016

(220) 11.4.2016

10(511) 9, 38

(511) 9 - Telekomunikačné prístroje a zariadenia; počítače; užívateľské počítače; prístroje na záznam, príjem, reprodukciu, prenos, modifikáciu, komprimovanie a dekomprimovanie, vysielanie, mixovanie a alebo rozširovanie zvuku, videozáznamov, obrázkov, grafiky a dát; periférne zariadenia počítačov; notebooky (prenosné počítače); počítačový hardvér; počítačové pamäte; mobilné telefóny; vysielacie elektronických signálov; telegrafy (prístroje); telefónne prístroje; prenosné telefóny; modemy; vysielacie zariadenia (telekomunikácie); routery; telefónne ústredne; bezdrôtové telefóny; smartfóny; telefónne prístroje; USB kľúče; tablety (prenosné počítače); príslušenstvo mobilných telefónov; šnúrky na mobilné telefóny; obaly na mobilné telefóny; počítačový softvér (nahraté počítačové programy); počítačové softvérové aplikácie (stiahnuteľné); počítačový softvér poskytovaný z internetu; počítačový softvér na umožnenie pripojenia k bázam dát a k internetu; počítačový softvér na umožnenie vyhľadávania dát; počítačové hry (softvér); počítačové programy (sťahovateľné); počítačové operačné programy (nahraté); počítačové rozhrania; monitorovacie počítačové programy; počítačové programy na prístup a použitie internetu; počítačové programy na riadenie siete; počítačové obslužné programy, počítačové programy na záznam, spracovanie, príjem, reprodukciu, prenos, modifikáciu, komprimovanie a dekomprimovanie dát; sťahovateľné hudobné súbory; elektronické publikácie (sťahovateľné).

38 - Telekomunikačné služby; komunikácia mobilnými telefónmi; informácie v oblasti telekomunikácií; poskytovanie telekomunikačného pripojenia do svetovej počítačovej siete; poskytovanie užívateľského prístupu do svetovej počítačovej siete; hlasová odkazová služba; posielanie správ; telefonické služby; telefonická komunikácia; telefónne telekomunikačné služby poskytované prostredníctvom predplatených telefónnych volacích kariet; telefónne a mobilné služby; prenos SMS správ, obrázkov, reči, zvuku, hudby a textovej komunikácie medzi mobilnými telekomunikačnými zariadeniami (telekomunikačné služby); telekomunikačné služby v oblasti prenosu krátkych textových správ (SMS).

(540)



(591) biela, červená, bordová

(731) Slovak Telekom, a.s., Bajkalská 28, 817 62 Bratislava, SK;

(210) 5137-2016

(220) 12.4.2016

10(511) 29, 30, 32, 35

(511) 29 - Mäso; ryby (neživé); hydina (mäso); divina; mäsové výťažky; konzervované, mrazené, sušené, varené, zavárané ovocie a zelenina; základy pre polievky vo forme želé; bujóny vo forme želé; polievkové koncentráty vo forme želé; dehydrovaná želatína v prášku alebo v plátkoch; džemy; kompóty; vajcia; mlieko a mliečne výrobky; potravinárske oleje a tuky; strukoviny okrem čerstvých; bujóny a vývary; gelové bujóny; polievky; instantné polievky; zmesi v prášku a v paste na prípravu hotových jedál a štiav k masu pripravených na základe živočíšnych surovín (s prevažným obsahom mäsových a mliečnych surovín a vajec) a ich zmesí; prísady do polievok ako granulované zmesi a závary na mäsovom základe; mäsové polotovary; mäsové guľky; jedlá z rýb; sezamový olej; zemiakové knedle v prášku; instantná zemiaková kaša; zmesi v prášku a v paste na prípravu hotových jedál a štiav k masu pripravených na základe rastlinných surovín (s prevažným obsahom zeleniny a bylín) a ich zmesí.

30 - Káva; čaj; kakao; kávové náhradky; ryža; tapioka a ságo; múka; prípravky z obilnín; chlieb; pečivo; cukrovinky; zmrzliny; cukor; med; melasa; droždie; prášok do pečiva; soľ; horčica; ocot; konzumný ľad; korenie; korenacie zmesi; zmesi korenia a bylín; upravené sezamové semená; žemľové knedle v prášku; múčniky v prášku; pudinky v prášku; zmesi na čokoládové, kakaové a kávové polevy; instantná krupicová kaša; instantná ovsená kaša; instantná obilninová kaša; mliečna ryža; tekuté korenacie prípravky; chilli omáčky; sójové omáčky; marinády, zálievky na ochutenie; tekuté ochucovadlá; tatárske omáčky; majonézy; kuskus; cestoviny; tortellini; škrob (potraviny); omáčky na báze výrobkov v tejto triede ako sú základy pre omáčky a hotové omáčky podávané zohriate k cestovinám a iným jedlám; chuťové prísady; sladké omáčky topingy; cukrárske výrobky; zmesi v prášku a v paste na prípravu hotových jedál, omáčok a štiav k masu pripravených na základe rastlinných surovín (s prevažným obsahom múky, obilnín, strukovín, korenia) a ich zmesí; prísady do polievok ako granulované zme-

si a závary na rastlinnom základe (prevažujúca zmes múky, strúhanky, korenia a s prídavkom zeleniny); krutóny (kúsky opečeného chleba alebo žemle); aromatické prípravky do potravín; príchute do potravín (okrem éterických esencií a esenciálnych olejov); zahusťovacie prípravky na kuchynské použitie.

32 - Pivo; minerálne vody (nápoje); šumivé nealkoholické nápoje; nealkoholické nápoje; ovocné nealkoholické nápoje; ovocné džúsy; sirupy a iné prípravky na výrobu nápojov; prášky na prípravu nápojov.

35 - Podpora predaja (pre tretie osoby); reklama; prezentácia výrobkov v komunikačných médiách pre maloobchod; predvádzanie tovaru; inzertné služby; prenájom reklamných plôch; prenájom reklamného času v komunikačných médiách; rozširovanie reklamných materiálov zákazníkom (vzorok); poskytovanie obchodných alebo reklamných informácií; poskytovanie obchodných informácií prostredníctvom multimediálnych prostriedkov; obchodné sprostredkovateľské služby s tovarmi uvedenými v triedach 29, 30 a 32 tohto zoznamu; maloobchodné a veľkoobchodné služby s tovarmi uvedenými v triedach 29, 30 a 32 tohto zoznamu prostredníctvom internetu; maloobchodné a veľkoobchodné služby s tovarmi uvedenými v triedach 29, 30 a 32 tohto zoznamu.

(540)



(731) VITANA, a.s., Mělnická 133, 27732 Byšice, CZ;

(740) inventa Patentová a známková kancelária s.r.o., Bratislava, SK;

(210) 5138-2016

(220) 13.4.2016

10(511) 39

(511) 39 - Prenájom automobilov; automobilová doprava; autobusová doprava; dovoz, doprava; doručovanie balíkov; nosenie batožín; balenie tovarov; vykladanie nákladov; doručovanie tovarov; skladovanie tovarov (úschova); parkovanie automobilov (služby); prenájom dopravných prostriedkov; prenájom vozidiel; doprava, preprava; osobná doprava; taxislužba; expedičné služby; doprava cestujúcich; sprostredkovanie dopravy; služby vodičov; doručovacie služby (správy alebo tovar); informácie o možnostiach dopravy; rezervácie dopravy; balenie tovarov; doručovacie služby; distribúcia tovarov na dobierku; logistické služby v do prave; poskytovanie informácií o cestovnej trase.

(540)



(591) modrá, biela

(731) Mercedes-Taxi s.r.o., Baltská 11, 821 07 Bratislava, SK;

(210) 5139-2016

(220) 13.4.2016

10(511) 39

(511) 39 - Prenájom automobilov; automobilová doprava; autobusová doprava; dovoz, doprava; doručovanie balíkov; nosenie batožín; balenie tovarov; vykladanie nákladov; doručovanie tovarov; skladovanie tovarov (úschova); parkovanie automobilov (služby); prenájom dopravných prostriedkov; prenájom vozidiel; doprava, preprava; osobná doprava; taxislužba; expedičné služby; doprava cestujúcich; sprostredkovanie dopravy; služby vodičov; doručovacie služby (správy alebo tovar); informácie o možnostiach dopravy; rezervácie dopravy; balenie tovarov; doručovacie služby; distribúcia tovarov na dobierku; logistické služby v do prave; poskytovanie informácií o cestovnej trase.

(540)



(591) modrá, biela

(731) Mercedes-Taxi s.r.o., Baltská 11, 821 07 Bratislava, SK;

(210) 5143-2016

(220) 18.4.2016

10(511) 21, 30

(511) 21 - Potreby pre domácnosť; kuchynské náradie; naberačky na zmrzlinu.
30 - Zmrzliny; vodové zmrzliny; mrazené cukrovinky.

(540)



(591) červená, biela

(731) UNILEVER N.V., Weena 455, 3013 AL Rotterdam, NL;

(740) FAJNOR IP s.r.o., Bratislava, SK;

(210) 5144-2016

(220) 18.4.2016

10(511) 30

(511) 30 - Zmrzliny; vodové zmrzliny; mrazené cukrovinky.

(540) **DOPRAJTE SI PORCIU RODINNEJ POHODY**

(731) UNILEVER N.V., Weena 455, 3013 AL Rotterdam, NL;

(740) FAJNOR IP s.r.o., Bratislava, SK;

(210) 5146-2016

(220) 19.4.2016

10(511) 16, 35, 36, 38, 44

(511) 16 - Periodiká; tlačené publikácie; príručky; brožované knihy; prospekty; časopisy (periodiká); obehníky; letáky.

35 - Analýzy nákladov; rozširovanie reklamných oznamov; rozširovanie reklamných materiálov zákazníkom (letáky, prospekty, tlačoviny, vzorky); aktualizovanie reklamných materiálov; prieskum trhu; vydávanie reklamných textov; reklama; vzťahy s verejnosťou (public relations); marketingový prieskum; správa počítačových súborov; obchodné alebo podnikateľské informácie; prieskum verejnej mienky; zbieranie údajov do počítačových databáz; zoraďovanie údajov v počítačových databázach; on line reklama na počítačovej komunikačnej sieti; vyhľadávanie informácií v počítačových súboroch (pre tretie osoby); služby porovnávania cien; písanie reklamných textov; grafická úprava tlačovín na reklamné účely; marketing; telemarketingové služby; maloobchodné alebo veľkoobchodné služby s farmaceutickými, zverolekárske a zdravotníckymi prípravkami a s lekárske potrebami; aktualizácia a údržba údajov v počítačových databázach; navrhovanie reklamných materiálov; správa spotrebiteľských vernostných programov; písanie textov scenárov na reklamné účely.

36 - Sprostredkovanie poistenia; poisťovníctvo; zdravotné poistenie; konzultačné služby v oblasti poisťovníctva; informácie o poistení.

38 - Telefonická komunikácia; prenos správ a obrazových informácií prostredníctvom počítačov; elektronická pošta; faxové prenosy; poskytovanie prístupu do databáz; poskytovanie priestoru na diskusiu na internete; prenos digitálnych súborov.

44 - Zdravotné strediská (služby); zdravotnícka starostlivosť; lekárske služby; fyzioterapia; masáže; zubné lekárstvo; opatrovateľské ústavy; telemedicínske služby; zdravotné poradenstvo; lekárske poradenstvo pre zdravotne postihnuté osoby; paliatívna starostlivosť

(540)



(591) modrá, zelená

(731) DÔVERA zdravotná poisťovňa, a. s., Einsteino-
va 25, 851 01 Bratislava, SK;

(210) 5147-2016

(220) 19.4.2016

10(511) 16, 35, 36, 38, 44

(511) 16 - Periodiká; tlačené publikácie; príručky; bro-
žované knihy; prospekty; časopisy (periodiká);
obežníky; letáky.

35 - Analýzy nákladov; rozširovanie reklamných
oznamov; rozširovanie reklamných materiálov
zákazníkom (letáky, prospekty, tlačoviny, vzor-
ky); aktualizovanie reklamných materiálov; prie-
skum trhu; vydávanie reklamných textov; rekla-
ma; vzťahy s verejnosťou (public relations); mar-
ketingový prieskum; správa počítačových súbo-
rov; obchodné alebo podnikateľské informácie;
prieskum verejnej mienky; zbieranie údajov do
počítačových databáz; zoradovanie údajov v po-
čítačových databázach; on line reklama na počí-
tačovej komunikačnej sieti; vyhľadávanie infor-
mácií v počítačových súboroch (pre tretie osoby);
služby porovnávania cien; písanie reklamných
textov; grafická úprava tlačovín na reklamné úče-
ly; marketing; telemarketingové služby; maloob-
chodné alebo veľkoobchodné služby s farmaceu-
tickými, zverolekáorskými a zdravotníckymi prí-
pravkami a s lekáorskými potrebami; aktualizácia
a údržba údajov v počítačových databázach; na-
vrhovanie reklamných materiálov; správa spotre-
bitel'ských vernostných programov; písanie tex-
tov scenárov na reklamné účely.

36 - Sprostredkovanie poistenia; poisťovníctvo; zdra-
votné poistenie; konzultačné služby v oblasti po-
isťovníctva; informácie o poistení.

38 - Telefónická komunikácia; prenos správ a ob-
razových informácií prostredníctvom počítačov;
elektronická pošta; faxové prenosy; poskytovanie
prístupu do databáz; poskytovanie priestoru na dis-
kusu na internete; prenos digitálnych súborov.

44 - Zdravotné strediská (služby); zdravotnícka
starostlivosť; lekárske služby; fyzioterapia; ma-
sáže; zubné lekárstvo; opatrovateľské ústavy; tele-
medicínske služby; zdravotné poradenstvo; lekár-
ske poradenstvo pre zdravotne postihnuté osoby;
paliatívna starostlivosť

(540)

 MOJADÔVERA

(591) modrá, zelená

(731) DÔVERA zdravotná poisťovňa, a. s., Einsteino-
va 25, 851 01 Bratislava, SK;

(210) 5148-2016

(220) 19.4.2016

10(511) 16, 35, 36, 38, 44

(511) 16 - Periodiká; tlačené publikácie; príručky; bro-
žované knihy; prospekty; časopisy (periodiká);
obežníky; letáky.

35 - Analýzy nákladov; rozširovanie reklamných
oznamov; rozširovanie reklamných materiálov
zákazníkom (letáky, prospekty, tlačoviny, vzorky);
aktualizovanie reklamných materiálov; prieskum
trhu; vydávanie reklamných textov; reklama; vzťahy

s verejnosťou (public relations); marketingový
prieskum; správa počítačových súborov; obchod-
né alebo podnikateľské informácie; prieskum ve-
rejnej mienky; zbieranie údajov do počítačových
databáz; zoradovanie údajov v počítačových da-
tabázach; on line reklama na počítačovej komu-
nikačnej sieti; vyhľadávanie informácií v počíta-
čových súboroch (pre tretie osoby); služby po-
rovnávania cien; písanie reklamných textov; gra-
fická úprava tlačovín na reklamné účely; marke-
ting; telemarketingové služby; maloobchodné ale-
bo veľkoobchodné služby s farmaceutickými, zve-
rolekáorskými a zdravotníckymi prípravkami
a s lekáorskými potrebami; aktualizácia a údržba
údajov v počítačových databázach; navrhovanie
reklamných materiálov; správa spotrebiteľských
vernostných programov; písanie textov scenárov
na reklamné účely.

36 - Sprostredkovanie poistenia; poisťovníctvo;
zdravotné poistenie; konzultačné služby v oblasti
poisťovníctva; informácie o poistení.

38 - Telefónická komunikácia; prenos správ a ob-
razových informácií prostredníctvom počítačov;
elektronická pošta; faxové prenosy; poskytovanie
prístupu do databáz; poskytovanie priestoru na
diskusu na internete; prenos digitálnych súborov.

44 - Zdravotné strediská (služby); zdravotnícka
starostlivosť; lekárske služby; fyzioterapia; ma-
sáže; zubné lekárstvo; opatrovateľské ústavy; tele-
medicínske služby; zdravotné poradenstvo; lekár-
ske poradenstvo pre zdravotne postihnuté
osoby; paliatívna starostlivosť

(540)

 DÔVERA PODPORUJE

(591) modrá, zelená

(731) DÔVERA zdravotná poisťovňa, a. s., Einsteino-
va 25, 851 01 Bratislava, SK;

(210) 5149-2016

(220) 19.4.2016

10(511) 16, 35, 36, 38, 44

(511) 16 - Periodiká; tlačené publikácie; príručky; bro-
žované knihy; prospekty; časopisy (periodiká);
obežníky; letáky.

35 - Analýzy nákladov; rozširovanie reklamných
oznamov; rozširovanie reklamných materiálov
zákazníkom (letáky, prospekty, tlačoviny, vzor-
ky); aktualizovanie reklamných materiálov; prie-
skum trhu; vydávanie reklamných textov; rekla-
ma; vzťahy s verejnosťou (public relations); mar-
ketingový prieskum; správa počítačových súbo-
rov; obchodné alebo podnikateľské informácie;
prieskum verejnej mienky; zbieranie údajov do
počítačových databáz; zoradovanie údajov v po-
čítačových databázach; on line reklama na počí-
tačovej komunikačnej sieti; vyhľadávanie infor-
mácií v počítačových súboroch (pre tretie osoby);
služby porovnávania cien; písanie reklamných
textov; grafická úprava tlačovín na reklamné úče-
ly; marketing; telemarketingové služby; maloob-
chodné alebo veľkoobchodné služby s farmaceu-
tickými, zverolekáorskými a zdravotníckymi prí-
pravkami a s lekáorskými potrebami; aktualizácia
a údržba údajov v počítačových databázach; na-

vrhovanie reklamných materiálov; správa spotrebiteľských vernostných programov; písanie textov scenárov na reklamné účely.

36 - Sprostredkovanie poistenia; poisťovníctvo; zdravotné poistenie; konzultačné služby v oblasti poisťovníctva; informácie o poistení.

38 - Telefonická komunikácia; prenos správ a obrazových informácií prostredníctvom počítačov; elektronická pošta; faxové prenosy; poskytovanie prístupu do databáz; poskytovanie priestoru na diskusiu na internete; prenos digitálnych súborov.

44 - Zdravotné strediská (služby); zdravotnícka starostlivosť; lekárske služby; fyzioterapia; masáže; zubné lekárstvo; opatrovateľské ústavy; telemedicínske služby; zdravotné poradenstvo; lekárske poradenstvo pre zdravotne postihnuté osoby; paliatívna starostlivosť

(540)



(591) modrá, zelená

(731) DÔVERA zdravotná poisťovňa, a. s., Einsteino-va 25, 851 01 Bratislava, SK;

(210) 5150-2016

(220) 19.4.2016

10(511) 16, 35, 36, 38, 44

(511) 16 - Periodiká, tlačené publikácie, príručky, brožované knihy, prospekty, časopisy (periodiká), obežníky, letáky.

35 - Analýzy nákladov, rozširovanie reklamných oznamov, rozširovanie reklamných materiálov zákazníkom (letáky, prospekty, tlačoviny, vzorky), aktualizovanie reklamných materiálov, prieskum trhu, vydávanie reklamných textov, reklama, vzťahy s verejnosťou (public relations), marketingový prieskum, správa počítačových súborov, obchodné alebo podnikateľské informácie, prieskum verejnej mienky, zbieranie údajov do počítačových databáz, zoraďovanie údajov v počítačových databázach, online reklama na počítačovej komunikačnej sieti, vyhľadávanie informácií v počítačových súboroch (pre tretie osoby), služby porovnávania cien, písanie reklamných textov, grafická úprava tlačovín na reklamné účely, marketing, telemarketingové služby, maloobchodné alebo veľkoobchodné služby s farmaceutickými, zverolekáorskými a zdravotníckymi prípravkami a s lekáorskými potrebami, aktualizácia a údržba údajov v počítačových databázach, navrhovanie reklamných materiálov, správa spotrebiteľských vernostných programov, písanie textov scenárov na reklamné účely.

36 - Sprostredkovanie poistenia, poisťovníctvo, zdravotné poistenie, konzultačné služby v oblasti poisťovníctva, informácie o poistení.

38 - Telefonická komunikácia, prenos správ a obrazových informácií prostredníctvom počítačov, elektronická pošta, faxové prenosy, poskytovanie prístupu do databáz, poskytovanie priestoru na diskusiu na internete, prenos digitálnych súborov.

44 - Zdravotné strediská (služby), zdravotnícka starostlivosť, lekárske služby, fyzioterapia, masáže, zubné lekárstvo, opatrovateľské ústavy, telemedicínske služby, zdravotné poradenstvo, lekárske poradenstvo pre zdravotne postihnuté osoby, paliatívna starostlivosť.

(540)



(591) modrá, zelená

(731) DÔVERA zdravotná poisťovňa, a. s., Einsteino-va 25, 851 01 Bratislava, SK;

(210) 5151-2016

(220) 19.4.2016

10(511) 16, 35, 36, 38, 44

(511) 16 - Periodiká, tlačené publikácie, príručky, brožované knihy, prospekty, časopisy (periodiká), obežníky, letáky.

35 - Analýzy nákladov, rozširovanie reklamných oznamov, rozširovanie reklamných materiálov zákazníkom (letáky, prospekty, tlačoviny, vzorky), aktualizovanie reklamných materiálov, prieskum trhu, vydávanie reklamných textov, reklama, vzťahy s verejnosťou (public relations), marketingový prieskum, správa počítačových súborov, obchodné alebo podnikateľské informácie, prieskum verejnej mienky, zbieranie údajov do počítačových databáz, zoraďovanie údajov v počítačových databázach, online reklama na počítačovej komunikačnej sieti, vyhľadávanie informácií v počítačových súboroch (pre tretie osoby), služby porovnávania cien, písanie reklamných textov, grafická úprava tlačovín na reklamné účely, marketing, telemarketingové služby, maloobchodné alebo veľkoobchodné služby s farmaceutickými, zverolekáorskými a zdravotníckymi prípravkami a s lekáorskými potrebami, aktualizácia a údržba údajov v počítačových databázach, navrhovanie reklamných materiálov, správa spotrebiteľských vernostných programov, písanie textov scenárov na reklamné účely.

36 - Sprostredkovanie poistenia, poisťovníctvo, zdravotné poistenie, konzultačné služby v oblasti poisťovníctva, informácie o poistení.

38 - Telefonická komunikácia, prenos správ a obrazových informácií prostredníctvom počítačov, elektronická pošta, faxové prenosy, poskytovanie prístupu do databáz, poskytovanie priestoru na diskusiu na internete, prenos digitálnych súborov.

44 - Zdravotné strediská (služby), zdravotnícka starostlivosť, lekárske služby, fyzioterapia, masáže, zubné lekárstvo, opatrovateľské ústavy, telemedicínske služby, zdravotné poradenstvo, lekárske poradenstvo pre zdravotne postihnuté osoby, paliatívna starostlivosť.

(540)



(591) modrá, zelená

(731) DÔVERA zdravotná poisťovňa, a. s., Einsteino-va 25, 851 01 Bratislava, SK;

Zapísané ochranné známky bez zmeny po zverejnení prihlášky

(210)	(111)	(210)	(111)	(210)	(111)	(210)	(111)
1799-2010	242340	1739-2015	242169	2002-2015	242234	2197-2015	242304
1663-2012	242268	1744-2015	242170	2003-2015	242235	2198-2015	242305
5072-2012	242322	1760-2015	242280	2004-2015	242236	2200-2015	242306
1443-2013	242269	1761-2015	242281	2005-2015	242237	2203-2015	242202
1444-2013	242270	1765-2015	242282	2006-2015	242238	2204-2015	242307
1888-2013	242213	1766-2015	242283	2008-2015	242239	2210-2015	242308
1902-2013	242344	1769-2015	242284	2019-2015	242184	2261-2015	242203
631-2014	242343	1797-2015	242171	2054-2015	242185	2262-2015	242204
5199-2014	242323	1798-2015	242172	2056-2015	242295	2276-2015	242250
5372-2014	242333	1799-2015	242173	2063-2015	242186	5211-2015	242309
2-2015	242332	1814-2015	242221	2066-2015	242187	5288-2015	242205
254-2015	242271	1815-2015	242174	2067-2015	242188	5377-2015	242310
587-2015	242326	1830-2015	242222	2068-2015	242189	5408-2015	242346
666-2015	242327	1832-2015	242285	2069-2015	242190	5463-2015	242206
919-2015	242272	1833-2015	242286	2070-2015	242191	5465-2015	242207
996-2015	242154	1834-2015	242287	2071-2015	242240	5466-2015	242208
1024-2015	242155	1835-2015	242288	2087-2015	242192	5467-2015	242209
1049-2015	242214	1836-2015	242289	2101-2015	242296	5468-2015	242210
1194-2015	242273	1838-2015	242290	2127-2015	242193	5469-2015	242211
1212-2015	242215	1845-2015	242223	2128-2015	242194	5476-2015	242251
1236-2015	242156	1877-2015	242224	2129-2015	242195	5490-2015	242252
1252-2015	242157	1878-2015	242225	2132-2015	242241	5506-2015	242316
1349-2015	242158	1886-2015	242175	2133-2015	242242	5507-2015	242317
1420-2015	242159	1891-2015	242291	2134-2015	242243	5518-2015	242212
1479-2015	242216	1892-2015	242292	2137-2015	242244	5524-2015	242253
1555-2015	242274	1901-2015	242176	2143-2015	242245	5536-2015	242254
1562-2015	242217	1902-2015	242177	2144-2015	242246	5537-2015	242255
1572-2015	242218	1908-2015	242226	2145-2015	242247	5538-2015	242256
1573-2015	242219	1910-2015	242227	2151-2015	242248	5543-2015	242257
1604-2015	242160	1918-2015	242178	2152-2015	242297	5545-2015	242258
1674-2015	242161	1935-2015	242179	2153-2015	242298	5551-2015	242259
1683-2015	242276	1939-2015	242228	2154-2015	242196	5568-2015	242260
1687-2015	242277	1941-2015	242180	2158-2015	242299	5569-2015	242261
1688-2015	242278	1943-2015	242229	2159-2015	242300	5570-2015	242262
1715-2015	242220	1946-2015	242181	2164-2015	242249	5581-2015	242263
1722-2015	242162	1947-2015	242182	2168-2015	242197	5589-2015	242311
1723-2015	242163	1948-2015	242230	2170-2015	242198	5590-2015	242312
1724-2015	242164	1949-2015	242231	2178-2015	242301	5592-2015	242264
1729-2015	242165	1950-2015	242232	2182-2015	242302	5593-2015	242265
1733-2015	242166	1954-2015	242183	2191-2015	242199	5594-2015	242313
1734-2015	242167	1961-2015	242293	2192-2015	242303	5595-2015	242314
1735-2015	242168	1994-2015	242294	2193-2015	242200	5598-2015	242266
1738-2015	242279	2001-2015	242233	2196-2015	242201	5612-2015	242267

(111) 242154

(151) 18.4.2016

(180) 12.5.2025

(210) 996-2015

(220) 12.5.2015

(442) 7.1.2016

(732) RADIO, a.s., Prešovská 39, 821 02 Bratislava, SK;

(740) Porubčan Róbert, Ing., Ivanka pri Dunaji, SK;

(111) 242155

(151) 18.4.2016

(180) 18.5.2025

(210) 1024-2015

(220) 18.5.2015

(442) 7.1.2016

(732) AZOR, s.r.o, Scherffelova 38, 058 01 Poprad, SK;

(740) SOUKENÍK - ŠTRPKA, s.r.o., Bratislava, SK;

(111) 242156
 (151) 18.4.2016
 (180) 22.7.2023
 (210) 1236-2015
 (220) 22.7.2013
 (442) 7.1.2016
 (641) 012002085, 22.07.2013
 (732) Lajkonik Holding (Switzerland) AG, Weissbad-
 strasse 14, CH-9050 Appenzell, CH;
 (740) Považanová Andrea, JUDr., Bratislava, SK;

(111) 242157
 (151) 18.4.2016
 (180) 11.6.2025
 (210) 1252-2015
 (220) 11.6.2015
 (442) 7.1.2016
 (732) ELEKTRO - M.T. s.r.o., Ulica Martina Rázusa 85/7,
 984 01 Lučenec, SK;

(111) 242158
 (151) 18.4.2016
 (180) 19.6.2025
 (210) 1349-2015
 (220) 19.6.2015
 (442) 7.1.2016
 (732) Den Braven Czech and Slovak a.s., Úvalno 353,
 793 91 Úvalno, CZ;
 (740) Litvákova Lenka, Ing., Bratislava, SK;

(111) 242159
 (151) 18.4.2016
 (180) 1.7.2025
 (210) 1420-2015
 (220) 1.7.2015
 (442) 7.1.2016
 (732) Pečivárne Lipt. Hrádok, s. r. o., Liptovská Po-
 rúbka 347, 033 01 Liptovský Hrádok, SK;
 (740) Holakovský Štefan, Ing., Bratislava, SK;

(111) 242160
 (151) 18.4.2016
 (180) 3.8.2025
 (210) 1604-2015
 (220) 3.8.2015
 (442) 7.1.2016
 (732) Olosová Daniela, Likavka 961, 034 95 Likavka,
 SK;

(111) 242161
 (151) 18.4.2016
 (180) 10.8.2025
 (210) 1674-2015
 (220) 10.8.2015
 (442) 7.1.2016
 (732) Zenit, spol. s r.o., Pražská 162, 286 01 Čáslav, CZ;

(111) 242162
 (151) 18.4.2016
 (180) 17.8.2025
 (210) 1722-2015

(220) 17.8.2015
 (442) 7.1.2016
 (732) JOEL servis s.r.o., Dechtice 432, 919 53 Dechtice,
 SK;
 (740) Novák Vladimír, JUDr., Košice, SK;

(111) 242163
 (151) 18.4.2016
 (180) 14.8.2025
 (210) 1723-2015
 (220) 14.8.2015
 (442) 7.1.2016
 (732) Záchraná zdravotná služba Bratislava, Antolská 11,
 850 07 Bratislava, SK;

(111) 242164
 (151) 18.4.2016
 (180) 14.8.2025
 (210) 1724-2015
 (220) 14.8.2015
 (442) 7.1.2016
 (732) Záchraná zdravotná služba Bratislava, Antolská 11,
 850 07 Bratislava, SK;

(111) 242165
 (151) 18.4.2016
 (180) 17.8.2025
 (210) 1729-2015
 (220) 17.8.2015
 (442) 7.1.2016
 (732) CE Media s. r. o., Klimentská 1746/52, 110 00 Pra-
 ha - Nové Město, CZ;
 (740) Orthová Anna, JUDr., Bratislava, SK;

(111) 242166
 (151) 18.4.2016
 (180) 17.8.2025
 (210) 1733-2015
 (220) 17.8.2015
 (442) 7.1.2016
 (732) Dlugoš Marian, Ing., Tatranská 728/18, 059 34 Spiš-
 ská Teplica, SK;

(111) 242167
 (151) 18.4.2016
 (180) 17.8.2025
 (210) 1734-2015
 (220) 17.8.2015
 (442) 7.1.2016
 (732) Dlugoš Marian, Ing., Tatranská 728/18, 059 34
 Spišská Teplica, SK;

(111) 242168
 (151) 18.4.2016
 (180) 17.8.2025
 (210) 1735-2015
 (220) 17.8.2015
 (442) 7.1.2016
 (732) Dlugoš Marian, Ing., Tatranská 728/18, 059 34
 Spišská Teplica, SK;

(111) 242169

(151) 18.4.2016
(180) 18.8.2025
(210) 1739-2015
(220) 18.8.2015
(442) 7.1.2016
(732) Nackin Radoslav, H. Meličkovej 14, 841 05 Bratislava, SK;
(740) Gruber Dalibor, Ing., Košice, SK;

(111) 242170

(151) 18.4.2016
(180) 19.8.2025
(210) 1744-2015
(220) 19.8.2015
(442) 7.1.2016
(732) Čiernohronská železnica, n.o., Hlavná 56, 976 52 Čierny Balog, SK;

(111) 242171

(151) 18.4.2016
(180) 25.8.2025
(210) 1797-2015
(220) 25.8.2015
(442) 7.1.2016
(732) Škorvánek Miroslav, 9 Mája č. 9, 071 01 Michalovce, SK;

(111) 242172

(151) 18.4.2016
(180) 25.8.2025
(210) 1798-2015
(220) 25.8.2015
(442) 7.1.2016
(732) Lauko Promotion, s.r.o., E. Stárka 2843, 911 05 Trenčín, SK;
(740) Zathurecky InPaRtners, s. r. o., Banská Bystrica, SK;

(111) 242173

(151) 18.4.2016
(180) 25.8.2025
(210) 1799-2015
(220) 25.8.2015
(442) 7.1.2016
(732) ART FILM, n. o., Skuteckého 23, 974 01 Banská Bystrica, SK;
(740) Messinger Ľubomír, JUDr., Banská Bystrica, SK;

(111) 242174

(151) 18.4.2016
(180) 27.8.2025
(210) 1815-2015
(220) 27.8.2015
(442) 7.1.2016
(732) Appletree s.r.o., Lamačská cesta 3, 841 04 Bratislava, SK;

(111) 242175

(151) 18.4.2016
(180) 9.9.2025
(210) 1886-2015
(220) 9.9.2015
(442) 7.1.2016
(732) European Project Consulting, s.r.o., Tallerova 4, 811 02 Bratislava - Staré Mesto, SK;
(740) Navrat & Oslanec, s.r.o., Bratislava, SK;

(111) 242176

(151) 18.4.2016
(180) 14.9.2025
(210) 1901-2015
(220) 14.9.2015
(442) 7.1.2016
(732) Kesanová Anna, RNDr., Žižkova 46, 811 02 Bratislava, SK;
(740) Cicholes Štefan, Ing., Košice, SK;

(111) 242177

(151) 18.4.2016
(180) 14.9.2025
(210) 1902-2015
(220) 14.9.2015
(442) 7.1.2016
(732) MAC TV s.r.o., Brečtanová 1, 831 01 Bratislava, SK;
(740) Advokátska kancelária Bugala-Ďurček, s.r.o., Bratislava, SK;

(111) 242178

(151) 18.4.2016
(180) 17.9.2025
(210) 1918-2015
(220) 17.9.2015
(442) 7.1.2016
(732) Korčinský Stanislav, Juh 1063/24, 093 01 Vranov nad Topľou, SK;

(111) 242179

(151) 18.4.2016
(180) 21.9.2025
(210) 1935-2015
(220) 21.9.2015
(442) 7.1.2016
(732) Futbalová škola RH - Moravany nad Váhom, Becovská 1, 921 01 Piešťany, SK;
(740) 68 s.r.o., Bratislava, SK;

(111) 242180

(151) 18.4.2016
(180) 22.9.2025
(210) 1941-2015
(220) 22.9.2015
(442) 7.1.2016
(732) Celderová Diana, JUDr., Andreja Kmeťa 120/8, 969 01 Banská Štiavnica, SK;

(111) 242181

(151) 18.4.2016
 (180) 18.9.2025
 (210) 1946-2015
 (220) 18.9.2015
 (442) 7.1.2016
 (732) FINE DESTILLERY SLOVAKIA, s.r.o., Majer 1258, 951 35 Veľké Zálužie, SK;
 (740) TM & PATENT ATTORNEY NEUSCHL s.r.o., Bratislava, SK;

(111) 242182

(151) 18.4.2016
 (180) 18.9.2025
 (210) 1947-2015
 (220) 18.9.2015
 (442) 7.1.2016
 (732) FINE DESTILLERY SLOVAKIA, s.r.o., Majer 1258, 951 35 Veľké Zálužie, SK;
 (740) TM & PATENT ATTORNEY NEUSCHL s.r.o., Bratislava, SK;

(111) 242183

(151) 18.4.2016
 (180) 23.9.2025
 (210) 1954-2015
 (220) 23.9.2015
 (442) 7.1.2016
 (732) Sarmir s.r.o., Tolského 5, 811 06 Bratislava, SK;

(111) 242184

(151) 18.4.2016
 (180) 1.10.2025
 (210) 2019-2015
 (220) 1.10.2015
 (442) 7.1.2016
 (732) News and Media Holding a.s., Einsteinova 25, 851 01 Bratislava, SK;
 (740) LITVÁKOVÁ A SPOL., s.r.o., Patentová a známková kancelária, Bratislava, SK;

(111) 242185

(151) 18.4.2016
 (180) 5.10.2025
 (210) 2054-2015
 (220) 5.10.2015
 (442) 7.1.2016
 (732) EduGo s.r.o., J. Vuruma 144, 010 01 Žilina, SK;
 (740) Ďurica Ján, Ing., Považská Bystrica, SK;

(111) 242186

(151) 18.4.2016
 (180) 9.10.2025
 (210) 2063-2015
 (220) 9.10.2015
 (442) 7.1.2016
 (732) GITANO RECORDS, s.r.o., Planckova 3, 851 01 Bratislava, SK;
 (740) Móciková Zlatica, JUDr., Senec, SK;

(111) 242187

(151) 18.4.2016
 (180) 12.10.2025
 (210) 2066-2015
 (220) 12.10.2015
 (442) 7.1.2016
 (732) Mesto Košice, Trieda SNP 48/A, 040 11 Košice, SK;

(111) 242188

(151) 18.4.2016
 (180) 12.10.2025
 (210) 2067-2015
 (220) 12.10.2015
 (442) 7.1.2016
 (732) Mesto Košice, Trieda SNP 48/A, 040 11 Košice, SK;

(111) 242189

(151) 18.4.2016
 (180) 12.10.2025
 (210) 2068-2015
 (220) 12.10.2015
 (442) 7.1.2016
 (732) Mesto Košice, Trieda SNP 48/A, 040 11 Košice, SK;

(111) 242190

(151) 18.4.2016
 (180) 12.10.2025
 (210) 2069-2015
 (220) 12.10.2015
 (442) 7.1.2016
 (732) Mesto Košice, Trieda SNP 48/A, 040 11 Košice, SK;

(111) 242191

(151) 18.4.2016
 (180) 12.10.2025
 (210) 2070-2015
 (220) 12.10.2015
 (442) 7.1.2016
 (732) Mesto Košice, Trieda SNP 48/A, 040 11 Košice, SK;

(111) 242192

(151) 18.4.2016
 (180) 13.10.2025
 (210) 2087-2015
 (220) 13.10.2015
 (442) 7.1.2016
 (732) Molnárová Martina, Na hlinách 53, 917 01 Trnava, SK;

(111) 242193

(151) 18.4.2016
 (180) 15.10.2025
 (210) 2127-2015
 (220) 15.10.2015
 (442) 7.1.2016
 (732) Bartovič Marek, JUDr., Heyrovského 9, 841 03 Bratislava, SK;
 (740) MAJLINGOVÁ & PARTNERS, s.r.o., Bratislava, SK;

(111) 242194

(151) 18.4.2016
(180) 15.10.2025
(210) 2128-2015
(220) 15.10.2015
(442) 7.1.2016
(732) Bartovič Marek, JUDr., Heyrovského 9, 841 03 Bratislava, SK;
(740) MAJLINGOVÁ & PARTNERS, s.r.o., Bratislava, SK;

(111) 242195

(151) 18.4.2016
(180) 15.10.2025
(210) 2129-2015
(220) 15.10.2015
(442) 7.1.2016
(732) MARKÍZA - SLOVAKIA, spol. s r. o., Bratislavská 1/a, 843 56 Bratislava, SK;
(740) Fajnor IP, s. r. o., Bratislava, SK;

(111) 242196

(151) 18.4.2016
(180) 22.10.2025
(210) 2154-2015
(220) 22.10.2015
(442) 7.1.2016
(732) Spirit of Slovakia s.r.o., Bakosova 14464/3I, 974 01 Banská Bystrica, SK;

(111) 242197

(151) 18.4.2016
(180) 26.10.2025
(210) 2168-2015
(220) 26.10.2015
(442) 7.1.2016
(732) Soňa Korčeková - ASO VENDING, Poľná 125, 974 05 Banská Bystrica, SK;

(111) 242198

(151) 18.4.2016
(180) 26.10.2025
(210) 2170-2015
(220) 26.10.2015
(442) 7.1.2016
(732) Karšayová Annamária, Ing., Svätoplukovo námestie 3, 949 01 Nitra, SK;
(740) Nechala & Co. s.r.o., Bratislava, SK;

(111) 242199

(151) 18.4.2016
(180) 29.10.2025
(210) 2191-2015
(220) 29.10.2015
(442) 7.1.2016
(732) Papp Róbert, Langsfeldova 2958/34, 811 04 Bratislava, SK;
(740) Strémy Tomáš, JUDr., PhD., Bratislava, SK;

(111) 242200

(151) 18.4.2016
(180) 28.10.2025
(210) 2193-2015
(220) 28.10.2015
(442) 7.1.2016
(732) Kaufland Warenhandel GmbH & Co. KG, Rötelstrasse 35, 74172 Neckarsulm, DE;
(740) Brichtová Tatiana, JUDr., Bratislava, SK;

(111) 242201

(151) 18.4.2016
(180) 30.10.2025
(210) 2196-2015
(220) 30.10.2015
(442) 7.1.2016
(732) Julius Meinel Coffee Intl., a. s., Pribinova 25, 810 11 Bratislava, SK;
(740) STANĚK VETRÁK & PARTNERI, s.r.o., Bratislava, SK;

(111) 242202

(151) 18.4.2016
(180) 30.10.2025
(210) 2203-2015
(220) 30.10.2015
(442) 7.1.2016
(732) Herbacos Recordati s.r.o., Štrossova 239, 530 03 Pardubice, CZ;
(740) ŽOVICOVÁ & ŽOVIC IP, s. r. o., Bratislava, SK;

(111) 242203

(151) 18.4.2016
(180) 9.11.2025
(210) 2261-2015
(220) 9.11.2015
(442) 7.1.2016
(732) COOP Jednota Slovensko, spotrebné družstvo, Bajkalská 25, 827 18 Bratislava, SK;

(111) 242204

(151) 18.4.2016
(180) 9.11.2025
(210) 2262-2015
(220) 9.11.2015
(442) 7.1.2016
(732) COOP Jednota Slovensko, spotrebné družstvo, Bajkalská 25, 827 18 Bratislava, SK;

(111) 242205

(151) 18.4.2016
(180) 12.5.2025
(210) 5288-2015
(220) 12.5.2015
(310) 521570
(320) 13.4.2015
(330) CZ
(442) 7.1.2016
(732) Vitana, a. s., Mělnická 133, 277 32 Byšice, CZ;
(740) inventa Patentová a známková kancelária s.r.o., Bratislava, SK;

(111) 242206
 (151) 18.4.2016
 (180) 14.8.2025
 (210) 5463-2015
 (220) 14.8.2015
 (442) 7.1.2016
 (732) Freerun Slovakia s.r.o., Hrádzová 111/6, 911 05 Trenčín, SK;
 (740) Holoubková Mária, Ing., Bratislava, SK;

(111) 242207
 (151) 18.4.2016
 (180) 19.8.2025
 (210) 5465-2015
 (220) 19.8.2015
 (442) 7.1.2016
 (732) Slovak Telekom, a.s., Bajkalská 28, 817 62 Bratislava, SK;

(111) 242208
 (151) 18.4.2016
 (180) 19.8.2025
 (210) 5466-2015
 (220) 19.8.2015
 (442) 7.1.2016
 (732) Slovak Telekom, a.s., Bajkalská 28, 817 62 Bratislava, SK;

(111) 242209
 (151) 18.4.2016
 (180) 19.8.2025
 (210) 5467-2015
 (220) 19.8.2015
 (442) 7.1.2016
 (732) Slovak Telekom, a.s., Bajkalská 28, 817 62 Bratislava, SK;

(111) 242210
 (151) 18.4.2016
 (180) 19.8.2025
 (210) 5468-2015
 (220) 19.8.2015
 (442) 7.1.2016
 (732) Slovak Telekom, a.s., Bajkalská 28, 817 62 Bratislava, SK;

(111) 242211
 (151) 18.4.2016
 (180) 19.8.2025
 (210) 5469-2015
 (220) 19.8.2015
 (442) 7.1.2016
 (732) Slovak Telekom, a.s., Bajkalská 28, 817 62 Bratislava, SK;

(111) 242212
 (151) 18.4.2016
 (180) 29.9.2025
 (210) 5518-2015
 (220) 29.9.2015

(442) 7.1.2016
 (732) TONDACH SLOVENSKO, s. r. o., Nádražná 79/28, 972 13 Nitrianske Pravno, SK;
 (740) inventa Patentová a známková kancelária s.r.o., Bratislava, SK;

(111) 242213
 (151) 18.4.2016
 (180) 10.10.2023
 (210) 1888-2013
 (220) 10.10.2013
 (442) 7.1.2016
 (732) La Bottine 4, s.r.o., Stará Vajnorská 11, 831 04 Bratislava, SK;
 (740) OLEXOVA VASILISIN s.r.o., advokátska kancelária, Bratislava, SK;

(111) 242214
 (151) 18.4.2016
 (180) 31.10.2013
 (210) 1049-2015
 (220) 31.10.2003
 (442) 7.1.2016
 (646) 013770292, 31.10.2003
 (732) ADVANCE MAGAZINE PUBLISHERS INC., One World Trade Center, 100 07 New York, US;
 (740) Hörmannová Zuzana, Ing., Bratislava, SK;

(111) 242215
 (151) 18.4.2016
 (180) 5.6.2025
 (210) 1212-2015
 (220) 5.6.2015
 (442) 7.1.2016
 (732) Pivovary Staropramen s. r. o., Nádražní 43/84, 150 00 Praha 5, CZ;
 (740) Záthurecká Romana, JUDr., Banská Bystrica, SK;

(111) 242216
 (151) 18.4.2016
 (180) 7.7.2025
 (210) 1479-2015
 (220) 7.7.2015
 (442) 7.1.2016
 (732) LUCETTE s.r.o., Svätoplukova 8/A, 900 27 Bernolákovo, SK;
 (740) Čuprík Marián, Mgr., Košice, SK;

(111) 242217
 (151) 18.4.2016
 (180) 24.7.2025
 (210) 1562-2015
 (220) 24.7.2015
 (442) 7.1.2016
 (732) SKLIZENO, s.r.o., Tř. Kpt. Jaroše 26, 602 00 Brno, CZ;
 (740) Juran Svetozár, JUDr., Bratislava, SK;

(111) 242218

(151) 18.4.2016
(180) 24.7.2025
(210) 1572-2015
(220) 24.7.2015
(442) 7.1.2016
(732) Bendík Peter, Železničná 2615/28, 058 01 Poprad - Veľká, SK;
(740) Kubínyi Peter, Trenčín, SK;

(111) 242219

(151) 18.4.2016
(180) 24.7.2025
(210) 1573-2015
(220) 24.7.2015
(442) 7.1.2016
(732) Bendík Peter, Železničná 2615/28, 058 01 Poprad - Veľká, SK;
(740) Kubínyi Peter, Trenčín, SK;

(111) 242220

(151) 18.4.2016
(180) 14.8.2025
(210) 1715-2015
(220) 14.8.2015
(442) 7.1.2016
(732) Celderová Diana, JUDr., Andreja Kmeťa 120/8, 969 01 Banská Štiavnica, SK;
(740) Müllerová Sandra, Banská Štiavnica, SK;

(111) 242221

(151) 18.4.2016
(180) 26.8.2025
(210) 1814-2015
(220) 26.8.2015
(442) 7.1.2016
(732) News and Media Holding a.s., Einsteinova 25, 851 01 Bratislava, SK;
(740) Litvákova Lenka, Ing., Bratislava, SK;

(111) 242222

(151) 18.4.2016
(180) 28.8.2025
(210) 1830-2015
(220) 28.8.2015
(442) 7.1.2016
(732) AGROFERT, a.s., Pyšelská 2327/2, 149 00 Praha 4 - Chodov, CZ;
(740) ŽOVICOVÁ & ŽOVIC IP, s.r.o., Bratislava, SK;

(111) 242223

(151) 18.4.2016
(180) 3.9.2025
(210) 1845-2015
(220) 3.9.2015
(442) 7.1.2016
(732) Občianske združenie OPI trainings, Nová 20/12, 972 17 Kanianka, SK;
(740) Advokátska kancelária Patajová Pataj s.r.o., Banská Bystrica, SK;

(111) 242224

(151) 18.4.2016
(180) 9.9.2025
(210) 1877-2015
(220) 9.9.2015
(442) 7.1.2016
(732) ENERGOCHEMICA TRADING a. s., Pribinova 25, 811 09 Bratislava, SK;

(111) 242225

(151) 18.4.2016
(180) 9.9.2025
(210) 1878-2015
(220) 9.9.2015
(442) 7.1.2016
(732) ENERGOCHEMICA TRADING a. s., Pribinova 25, 811 09 Bratislava, SK;

(111) 242226

(151) 18.4.2016
(180) 16.9.2025
(210) 1908-2015
(220) 16.9.2015
(442) 7.1.2016
(732) APOTEX (ČR), spol. s r.o., Na Poříčí 1079/3a, 110 00 Praha 1, CZ;
(740) Cvik Pavol, JUDr., Bratislava, SK;

(111) 242227

(151) 18.4.2016
(180) 16.9.2025
(210) 1910-2015
(220) 16.9.2015
(442) 7.1.2016
(732) Kavalier, s.r.o., Košická 16, 821 09 Bratislava, SK;

(111) 242228

(151) 18.4.2016
(180) 21.9.2025
(210) 1939-2015
(220) 21.9.2015
(442) 7.1.2016
(732) Mydlárna Rubens s.r.o., Na Březince 930/6, 150 00 Praha 5, CZ;
(740) Kováčik Štefan, Ing., Bratislava 5, SK;

(111) 242229

(151) 18.4.2016
(180) 22.9.2025
(210) 1943-2015
(220) 22.9.2015
(442) 7.1.2016
(732) Bobušová Kristína, Ing. arch., Jakubovo námestie 2, 811 09 Bratislava, SK; Benčíková Natália, Ing. arch., Jakubovo námestie 2, 811 09 Bratislava, SK;

(111) 242230

(151) 18.4.2016
 (180) 18.9.2025
 (210) 1948-2015
 (220) 18.9.2015
 (442) 7.1.2016
 (732) Slovenský atletický zväz, Bajkalská 7A, 831 04 Bratislava, SK;
 (740) ŽOVICOVÁ & ŽOVIC IP, s.r.o., Bratislava, SK;

(111) 242236

(151) 18.4.2016
 (180) 1.10.2025
 (210) 2004-2015
 (220) 1.10.2015
 (442) 7.1.2016
 (732) MIRA TIZIANI s. r. o., Tajov 219, 976 34 Tajov, SK;
 (740) Belička Ivan, Ing., Banská Bystrica, SK;

(111) 242231

(151) 18.4.2016
 (180) 18.9.2025
 (210) 1949-2015
 (220) 18.9.2015
 (442) 7.1.2016
 (732) Slovenský atletický zväz, Bajkalská 7A, 831 04 Bratislava, SK;
 (740) ŽOVICOVÁ & ŽOVIC IP, s.r.o., Bratislava, SK;

(111) 242237

(151) 18.4.2016
 (180) 1.10.2025
 (210) 2005-2015
 (220) 1.10.2015
 (442) 7.1.2016
 (732) MIRA TIZIANI s. r. o., Tajov 219, 976 34 Tajov, SK;
 (740) Belička Ivan, Ing., Banská Bystrica, SK;

(111) 242232

(151) 18.4.2016
 (180) 21.9.2025
 (210) 1950-2015
 (220) 21.9.2015
 (442) 7.1.2016
 (732) Slovenský atletický zväz, Bajkalská 7A, 831 04 Bratislava, SK;
 (740) ŽOVICOVÁ & ŽOVIC IP, s.r.o., Bratislava, SK;

(111) 242238

(151) 18.4.2016
 (180) 30.9.2025
 (210) 2006-2015
 (220) 30.9.2015
 (442) 7.1.2016
 (732) Poľnohospodárske družstvo Čachtice, Družstevná 682, 916 21 Čachtice, SK;
 (740) BELEŠČÁK & PARTNERS, s.r.o., Piešťany, SK;

(111) 242233

(151) 18.4.2016
 (180) 1.10.2025
 (210) 2001-2015
 (220) 1.10.2015
 (442) 7.1.2016
 (732) Horák Adam, Bc., Zborovské náměstí 2273, 530 02 Pardubice, CZ;

(111) 242239

(151) 18.4.2016
 (180) 2.10.2025
 (210) 2008-2015
 (220) 2.10.2015
 (442) 7.1.2016
 (732) Slovenské pramene a žriedla, a.s., Budiš, 038 23 Dubové, SK;
 (740) G. Lehnert, k.s., Bratislava, SK;

(111) 242234

(151) 18.4.2016
 (180) 1.10.2025
 (210) 2002-2015
 (220) 1.10.2015
 (442) 7.1.2016
 (732) Matúška Peter, Mgr., Jilemnického 18, 974 04 Banská Bystrica, SK;

(111) 242240

(151) 18.4.2016
 (180) 12.10.2025
 (210) 2071-2015
 (220) 12.10.2015
 (442) 7.1.2016
 (732) Pine Tree Enterprises, s.r.o., Račianska 61, 831 02 Bratislava, SK;

(111) 242235

(151) 18.4.2016
 (180) 1.10.2025
 (210) 2003-2015
 (220) 1.10.2015
 (442) 7.1.2016
 (732) MIRA TIZIANI s. r. o., Tajov 219, 976 34 Tajov, SK;
 (740) Belička Ivan, Ing., Banská Bystrica, SK;

(111) 242241

(151) 18.4.2016
 (180) 19.10.2025
 (210) 2132-2015
 (220) 19.10.2015
 (442) 7.1.2016
 (732) BAPE FOOD s.r.o., Ovocinárska 51, 083 01 Sabinov, SK;

(111) 242242

(151) 18.4.2016
(180) 19.10.2025
(210) 2133-2015
(220) 19.10.2015
(442) 7.1.2016
(732) BAPE FOOD s.r.o., Ovocinárska 51, 083 01 Sabinov, SK;

(111) 242243

(151) 18.4.2016
(180) 19.10.2025
(210) 2134-2015
(220) 19.10.2015
(442) 7.1.2016
(732) BAPE FOOD s.r.o., Ovocinárska 51, 083 01 Sabinov, SK;

(111) 242244

(151) 18.4.2016
(180) 20.10.2025
(210) 2137-2015
(220) 20.10.2015
(442) 7.1.2016
(732) KORYTNICA trade, s.r.o., Priemyselna 1, 031 01 Liptovský Mikuláš, SK;
(740) BEDNÁR & Partners, s.r.o., Bratislava, SK;

(111) 242245

(151) 18.4.2016
(180) 19.10.2025
(210) 2143-2015
(220) 19.10.2015
(442) 7.1.2016
(732) Plzeňský Prazdroj, a.s., U Prazdroje 7, 304 97 Plzeň, CZ;
(740) BELEŠČÁK & PARTNERS, s.r.o., Piešťany, SK;

(111) 242246

(151) 18.4.2016
(180) 19.10.2025
(210) 2144-2015
(220) 19.10.2015
(442) 7.1.2016
(732) Plzeňský Prazdroj, a.s., U Prazdroje 7, 304 97 Plzeň, CZ;
(740) BELEŠČÁK & PARTNERS, s.r.o., Piešťany, SK;

(111) 242247

(151) 18.4.2016
(180) 19.10.2025
(210) 2145-2015
(220) 19.10.2015
(442) 7.1.2016
(732) Plzeňský Prazdroj, a.s., U Prazdroje 7, 304 97 Plzeň, CZ;
(740) BELEŠČÁK & PARTNERS, s.r.o., Piešťany, SK;

(111) 242248

(151) 18.4.2016
(180) 22.10.2025
(210) 2151-2015
(220) 22.10.2015
(442) 7.1.2016
(732) ALTRON, a. s., Novodvorská 994/138, 142 21 Praha 4, CZ;
(740) JUDr. Julián Lapšanský, advokátska kancelária, spol. s r.o., Bratislava, SK;

(111) 242249

(151) 18.4.2016
(180) 22.10.2025
(210) 2164-2015
(220) 22.10.2015
(442) 7.1.2016
(732) MARKÍZA - SLOVAKIA, spol. s r. o., Bratislavská 1/a, 843 56 Bratislava, SK;
(740) FAJNOR IP s.r.o., Bratislava, SK;

(111) 242250

(151) 18.4.2016
(180) 10.11.2025
(210) 2276-2015
(220) 10.11.2015
(442) 7.1.2016
(732) Zerit s.r.o., Federátov 6498/7, 080 01 Prešov, SK;

(111) 242251

(151) 18.4.2016
(180) 25.8.2025
(210) 5476-2015
(220) 25.8.2015
(442) 7.1.2016
(732) GoodMills Česko s.r.o., Českomoravská 2420/15, 190 00 Praha 9, CZ;
(740) ROTT, RŮŽIČKA & GUTTMANN, Bratislava, SK;

(111) 242252

(151) 18.4.2016
(180) 11.9.2025
(210) 5490-2015
(220) 11.9.2015
(442) 7.1.2016
(732) PRO-HOKEJ, a.s., Trnavská cesta 27/B, 831 04 Bratislava, SK;
(740) Kastler Anton, Bratislava, SK;

(111) 242253

(151) 18.4.2016
(180) 5.10.2025
(210) 5524-2015
(220) 5.10.2015
(442) 7.1.2016
(732) TONDACH SLOVENSKO, s. r. o., Nádražná 79/28, 972 13 Nitrianske Pravno, SK;
(740) inventa Patentová a známková kancelária s. r. o., Bratislava, SK;

(111) 242254

(151) 18.4.2016
 (180) 8.10.2025
 (210) 5536-2015
 (220) 8.10.2015
 (442) 7.1.2016
 (732) Bana Balneo, s.r.o., Plynárenská 7/C, 821 09 Bratislava, SK;
 (740) Bartošik Šváby s.r.o, Bratislava, SK;

(111) 242260

(151) 18.4.2016
 (180) 21.10.2025
 (210) 5568-2015
 (220) 21.10.2015
 (442) 7.1.2016
 (732) MAFRA Slovakia, a.s., Nobelova 34, 836 05 Bratislava, SK;
 (740) HOJČUŠ Peter, Ing., Bratislava, SK;

(111) 242255

(151) 18.4.2016
 (180) 8.10.2025
 (210) 5537-2015
 (220) 8.10.2015
 (442) 7.1.2016
 (732) Bana Balneo, s.r.o., Plynárenská 7/C, 821 09 Bratislava, SK;
 (740) Bartošik Šváby s.r.o, Bratislava, SK;

(111) 242261

(151) 18.4.2016
 (180) 21.10.2025
 (210) 5569-2015
 (220) 21.10.2015
 (442) 7.1.2016
 (732) MAFRA Slovakia, a.s., Nobelova 34, 836 05 Bratislava, SK;
 (740) HOJČUŠ Peter, Ing., Bratislava, SK;

(111) 242256

(151) 18.4.2016
 (180) 9.10.2025
 (210) 5538-2015
 (220) 9.10.2015
 (442) 7.1.2016
 (732) FULLPROFI s. r. o., Reca 65, 925 26 Reca, SK;

(111) 242262

(151) 18.4.2016
 (180) 22.10.2025
 (210) 5570-2015
 (220) 22.10.2015
 (442) 7.1.2016
 (732) D.EXPRES, k.s., Vrútocká 48, 821 04 Bratislava, SK;

(111) 242257

(151) 18.4.2016
 (180) 15.10.2025
 (210) 5543-2015
 (220) 15.10.2015
 (442) 7.1.2016
 (732) Postoy, o.z., Holíčska 1023/25, 851 05 Bratislava, SK;

(111) 242263

(151) 18.4.2016
 (180) 28.10.2025
 (210) 5581-2015
 (220) 28.10.2015
 (442) 7.1.2016
 (732) KOOPERATIVA poisťovňa, a. s. Vienna Insurance Group, Štefanovičova 4, 816 23 Bratislava, SK;
 (740) Holoubková Mária, Ing., Bratislava, SK;

(111) 242258

(151) 18.4.2016
 (180) 19.10.2025
 (210) 5545-2015
 (220) 19.10.2015
 (442) 7.1.2016
 (732) Dow AgroSciences LLC, 9330 Zionsville Road, Indianapolis, IN 46268, US;
 (740) Tomeš Pavol, Ing., Bratislava, SK;

(111) 242264

(151) 18.4.2016
 (180) 30.10.2025
 (210) 5592-2015
 (220) 30.10.2015
 (442) 7.1.2016
 (732) MEDIREX GROUP ACADEMY n.o., Jána Bottu 2, 917 01 Trnava, SK;

(111) 242259

(151) 18.4.2016
 (180) 19.10.2025
 (210) 5551-2015
 (220) 19.10.2015
 (442) 7.1.2016
 (732) SYRÁREŇ BEL SLOVENSKO, a. s., Lastomírská 1, 071 01 Michalovce, SK;
 (740) ROTT, RŮŽIČKA & GUTTMANN, Bratislava, SK;

(111) 242265

(151) 18.4.2016
 (180) 30.10.2025
 (210) 5593-2015
 (220) 30.10.2015
 (442) 7.1.2016
 (732) MEDIREX GROUP ACADEMY n.o., Jána Bottu 2, 917 01 Trnava, SK;

(111) 242266

(151) 18.4.2016
(180) 3.11.2025
(210) 5598-2015
(220) 3.11.2015
(442) 7.1.2016
(732) EXPRES MEDIA, k.s., Vrútocká 48, 821 04 Bratislava, SK;

(111) 242267

(151) 18.4.2016
(180) 6.11.2025
(210) 5612-2015
(220) 6.11.2015
(442) 7.1.2016
(732) UNILEVER N.V., Weena 455, 3013 AL Rotterdam, NL;
(740) FAJNOR IP s.r.o., Bratislava, SK;

(111) 242268

(151) 19.4.2016
(180) 8.11.2022
(210) 1663-2012
(220) 8.11.2012
(442) 7.1.2016
(732) MAC TV s.r.o., Brečtanová 1, 831 01 Bratislava, SK;
(740) Advokátska kancelária Bugala-Đurček, s.r.o., Bratislava, SK;

(111) 242269

(151) 19.4.2016
(180) 8.8.2023
(210) 1443-2013
(220) 8.8.2013
(442) 7.1.2016
(732) Detský folklórny súbor Ratolesť, občianske združenie, Sládkovičova 53, 962 12 Detva, SK;
(740) Advokátska kancelária Patajová Pataj s.r.o., Banská Bystrica, SK;

(111) 242270

(151) 19.4.2016
(180) 8.8.2023
(210) 1444-2013
(220) 8.8.2013
(442) 7.1.2016
(732) Detský folklórny súbor Ratolesť, občianske združenie, Sládkovičova 53, 962 12 Detva, SK;
(740) Advokátska kancelária Patajová Pataj s.r.o., Banská Bystrica, SK;

(111) 242271

(151) 19.4.2016
(180) 7.2.2025
(210) 254-2015
(220) 7.2.2015
(442) 7.1.2016
(732) VELDAN, spol. s r.o., Študentská 28, 917 00 Trnava, SK;
(740) Litvákova Lenka, Ing., Bratislava, SK;

(111) 242272

(151) 19.4.2016
(180) 4.5.2025
(210) 919-2015
(220) 4.5.2015
(442) 7.1.2016
(732) Slovenský zväz ľadového hokeja, Trnavská cesta 27/B, 831 04 Bratislava, SK;
(740) Zajičková Zuzana, Mgr., Bratislava, SK;

(111) 242273

(151) 19.4.2016
(180) 3.6.2025
(210) 1194-2015
(220) 3.6.2015
(442) 7.1.2016
(732) ZENAGRO, s. r. o., Trstínska 10, 917 01 Trnava, SK;
(740) Brichtová Tatiana, JUDr., Bratislava, SK;

(111) 242274

(151) 19.4.2016
(180) 23.7.2025
(210) 1555-2015
(220) 23.7.2015
(442) 7.1.2016
(732) Macková Kristína, Znievska 7, 851 06 Bratislava, SK;

(111) 242276

(151) 19.4.2016
(180) 11.8.2025
(210) 1683-2015
(220) 11.8.2015
(442) 7.1.2016
(732) Konštrukta - Industry, a. s., K výstavisku 13, 912 50 Trenčín, SK;

(111) 242277

(151) 19.4.2016
(180) 7.8.2025
(210) 1687-2015
(220) 7.8.2015
(442) 7.1.2016
(732) Jánošík Juraj, Hliny 1421/24, 017 07 Považská Bystrica, SK;
(740) Navrat & Oslanec, s.r.o., Bratislava, SK;

(111) 242278

(151) 19.4.2016
(180) 7.8.2025
(210) 1688-2015
(220) 7.8.2015
(442) 7.1.2016
(732) Jánošík Juraj, Hliny 1421/24, 017 07 Považská Bystrica, SK;
(740) Navrat & Oslanec, s.r.o., Bratislava, SK;

(111) 242279
 (151) 19.4.2016
 (180) 18.8.2025
 (210) 1738-2015
 (220) 18.8.2015
 (442) 7.1.2016
 (732) GOTANA s.r.o., Nedanovce 301, 958 43 Nedanovce, SK;
 (740) Mrenica Jaroslav, Ing., Púchov, SK;

(111) 242280
 (151) 19.4.2016
 (180) 19.8.2025
 (210) 1760-2015
 (220) 19.8.2015
 (442) 7.1.2016
 (732) MILES s.r.o., Štúrova 109, 900 01 Modra, SK;
 (740) LG Legal, s.r.o., Bratislava, SK;

(111) 242281
 (151) 19.4.2016
 (180) 19.8.2025
 (210) 1761-2015
 (220) 19.8.2015
 (442) 7.1.2016
 (732) MILES s.r.o., Štúrova 109, 900 01 Modra, SK;
 (740) LG Legal, s.r.o., Bratislava, SK;

(111) 242282
 (151) 19.4.2016
 (180) 20.8.2025
 (210) 1765-2015
 (220) 20.8.2015
 (442) 7.1.2016
 (732) Basler & Hofmann Slovakia, s. r. o., Panenská 13, 811 03 Bratislava, SK;

(111) 242283
 (151) 19.4.2016
 (180) 20.8.2025
 (210) 1766-2015
 (220) 20.8.2015
 (442) 7.1.2016
 (732) STAHL REISEN, spol. s r.o., 29.augusta 9, 036 01 Martin, SK;

(111) 242284
 (151) 19.4.2016
 (180) 20.8.2025
 (210) 1769-2015
 (220) 20.8.2015
 (442) 7.1.2016
 (732) STAHL REISEN, spol. s r.o., 29.augusta 9, 036 01 Martin, SK;

(111) 242285
 (151) 19.4.2016
 (180) 22.1.2024
 (210) 1832-2015
 (220) 22.1.2014
 (442) 7.1.2016

(646) 012582862, 22.01.2014
 (732) Unilever N.V., Weena 455, 3013 AL Rotterdam, NL;
 (740) FAJNOR IP s.r.o., Bratislava, SK;

(111) 242286
 (151) 19.4.2016
 (180) 28.8.2025
 (210) 1833-2015
 (220) 28.8.2015
 (442) 7.1.2016
 (732) ZENTIVA, k. s., U Kabelovny 130, 102 37 Praha 10, Dolní Měcholupy, CZ;
 (740) ŽOVICOVÁ & ŽOVIC IP, s.r.o., Bratislava, SK;

(111) 242287
 (151) 19.4.2016
 (180) 28.8.2025
 (210) 1834-2015
 (220) 28.8.2015
 (442) 7.1.2016
 (732) ZENTIVA, k. s., U Kabelovny 130, 102 37 Praha 10, Dolní Měcholupy, CZ;
 (740) ŽOVICOVÁ & ŽOVIC IP, s.r.o., Bratislava, SK;

(111) 242288
 (151) 19.4.2016
 (180) 28.8.2025
 (210) 1835-2015
 (220) 28.8.2015
 (442) 7.1.2016
 (732) ZENTIVA, k. s., U Kabelovny 130, 102 37 Praha 10, Dolní Měcholupy, CZ;
 (740) ŽOVICOVÁ & ŽOVIC IP, s.r.o., Bratislava, SK;

(111) 242289
 (151) 19.4.2016
 (180) 2.9.2025
 (210) 1836-2015
 (220) 2.9.2015
 (442) 7.1.2016
 (732) AIRNET s.r.o., Siladice 240, 920 52 Siladice, SK;

(111) 242290
 (151) 19.4.2016
 (180) 30.8.2025
 (210) 1838-2015
 (220) 30.8.2015
 (442) 7.1.2016
 (732) ZENTIVA, k. s., U kabelovny 130, 102 37 Praha 10 - Dolní Měcholupy, CZ;
 (740) ŽOVICOVÁ & ŽOVIC IP, s.r.o., Bratislava, SK;

(111) 242291
 (151) 19.4.2016
 (180) 11.9.2025
 (210) 1891-2015
 (220) 11.9.2015
 (442) 7.1.2016
 (732) Grupa Maspex Sp. z o. o. Sp. k., Legionów 37, 34-100 Wadowice, PL;

(111) 242292

(151) 19.4.2016
(180) 11.9.2025
(210) 1892-2015
(220) 11.9.2015
(442) 7.1.2016
(732) Grupa Maspex Sp. z o. o. Sp. k., Legionów 37, 34-100 Wadowice, PL;

(220) 22.10.2015

(442) 7.1.2016
(732) Expres Stores SK s.r.o., Vyšná 9, 821 05 Bratislava, SK;

(111) 242293

(151) 19.4.2016
(180) 24.9.2025
(210) 1961-2015
(220) 24.9.2015
(442) 7.1.2016
(732) Berndorf Sandrik s.r.o., Bystrická 1571, 966 81 Žarnovica, SK;
(740) Belička Ivan, Ing., Banská Bystrica, SK;

(111) 242299

(151) 19.4.2016
(180) 22.10.2025
(210) 2158-2015
(220) 22.10.2015
(442) 7.1.2016
(732) TOSPOL, s.r.o., M. Rázusa 683/32A, 955 01 Topoľčany, SK;

(111) 242294

(151) 19.4.2016
(180) 30.9.2025
(210) 1994-2015
(220) 30.9.2015
(442) 7.1.2016
(732) PAP-PEX Slovakia s.r.o., B. Nemcovej 4089, 955 01 Topoľčany, SK;

(111) 242300

(151) 19.4.2016
(180) 22.10.2025
(210) 2159-2015
(220) 22.10.2015
(442) 7.1.2016
(732) TOSPOL, s.r.o., M. Rázusa 683/32A, 955 01 Topoľčany, SK;

(111) 242295

(151) 19.4.2016
(180) 6.10.2025
(210) 2056-2015
(220) 6.10.2015
(442) 7.1.2016
(732) MK reality s.r.o., Vodárenská 2008/44, 058 01 Poprad, SK;
(740) Navrat & Oslanec, s.r.o., Bratislava, SK;

(111) 242301

(151) 19.4.2016
(180) 27.10.2025
(210) 2178-2015
(220) 27.10.2015
(442) 7.1.2016
(732) Beniač Marián, Ing., Svederník - Keblov 122, 013 32 Dlhé Pole, SK;
(740) MAJLINGOVÁ & PARTNERS, s.r.o., Bratislava, SK;

(111) 242296

(151) 19.4.2016
(180) 15.10.2025
(210) 2101-2015
(220) 15.10.2015
(442) 7.1.2016
(732) APP Media s.r.o., Ovocná 1794/7, 969 01 Banská Štiavnica, SK;

(111) 242302

(151) 19.4.2016
(180) 28.10.2025
(210) 2182-2015
(220) 28.10.2015
(442) 7.1.2016
(732) Heriban Ondrej, Bohdanovce 120, 919 09 Bohdanovce, SK;

(111) 242297

(151) 19.4.2016
(180) 22.10.2025
(210) 2152-2015
(220) 22.10.2015
(442) 7.1.2016
(732) ST. NICOLAUS a.s., Ul. 1. mája 113, 031 28 Liptovský Mikuláš, SK;
(740) G. Lehnert, k.s., Bratislava, SK;

(111) 242303

(151) 19.4.2016
(180) 29.10.2025
(210) 2192-2015
(220) 29.10.2015
(442) 7.1.2016
(732) Shopping Center Zlaté piesky, s.r.o., Cesta na Senec 2/A, 821 04 Bratislava, SK;
(740) Advokátska kancelária JUDr. Danica Birošová, s.r.o., Trenčín, SK;

(111) 242298

(151) 19.4.2016
(180) 22.10.2025
(210) 2153-2015

(111) 242304

(151) 19.4.2016
(180) 29.10.2025
(210) 2197-2015
(220) 29.10.2015
(442) 7.1.2016

(732) MARKÍZA - SLOVAKIA, spol. s r. o., Bratislavská 1/a, 843 56 Bratislava, SK;
 (740) FAJNOR IP, s.r.o., Bratislava, SK;

(111) 242305

(151) 19.4.2016
 (180) 29.10.2025
 (210) 2198-2015
 (220) 29.10.2015
 (442) 7.1.2016
 (732) MARKÍZA - SLOVAKIA, spol. s r. o., Bratislavská 1/a, 843 56 Bratislava, SK;
 (740) FAJNOR IP, s.r.o., Bratislava, SK;

(111) 242306

(151) 19.4.2016
 (180) 2.11.2025
 (210) 2200-2015
 (220) 2.11.2015
 (442) 7.1.2016
 (732) Herel Pavel, Mgr., TEVOS, Ulica Matice Slovenskej 12/A, 971 01 Prievidza, SK;

(111) 242307

(151) 19.4.2016
 (180) 30.10.2025
 (210) 2204-2015
 (220) 30.10.2015
 (442) 7.1.2016
 (732) Herbacos Recordati s.r.o., Štrossova 239, 530 03 Pardubice, CZ;
 (740) ŽOVICOVÁ & ŽOVIC IP, s. r. o., Bratislava, SK;

(111) 242308

(151) 19.4.2016
 (180) 4.11.2025
 (210) 2210-2015
 (220) 4.11.2015
 (442) 7.1.2016
 (732) IOVA s.r.o., Trieda SNP 69, 040 11 Košice - Západ, SK;
 (740) Bačárová Renáta, JUDr., PhD., Košice, SK;

(111) 242309

(151) 19.4.2016
 (180) 8.4.2025
 (210) 5211-2015
 (220) 8.4.2015
 (442) 7.1.2016
 (732) RESCUE TEAM SLOVAKIA, Antona Bernoláka 436, 013 03 Varín, SK;
 (740) Holoubková Mária, Ing., Bratislava, SK;

(111) 242310

(151) 19.4.2016
 (180) 24.6.2025
 (210) 5377-2015
 (220) 24.6.2015
 (310) 86/586,751, 86/669,133
 (320) 3.4.2015, 20.6.2015
 (330) US, US

(442) 7.1.2016
 (732) GOJO Industries, Inc., a corporation of Ohio, Suite 500, One GOJO Plaza, Akron, Ohio 44311, US;
 (740) inventa Patentová a známková kancelária s.r.o., Bratislava, SK;

(111) 242311

(151) 19.4.2016
 (180) 29.10.2025
 (210) 5589-2015
 (220) 29.10.2015
 (442) 7.1.2016
 (732) VAUBEX spol. s r.o., Galvániho 12/B, 821 04 Bratislava, SK;

(111) 242312

(151) 19.4.2016
 (180) 29.10.2025
 (210) 5590-2015
 (220) 29.10.2015
 (442) 7.1.2016
 (732) VAUBEX spol. s r.o., Galvániho 12/B, 821 04 Bratislava, SK;

(111) 242313

(151) 19.4.2016
 (180) 30.10.2025
 (210) 5594-2015
 (220) 30.10.2015
 (442) 7.1.2016
 (732) Philip Morris Products S.A., Quai Jeanrenaud 3, 2000 Neuchâtel, CH;
 (740) FAJNOR IP, s.r.o., Bratislava, SK;

(111) 242314

(151) 19.4.2016
 (180) 30.10.2025
 (210) 5595-2015
 (220) 30.10.2015
 (442) 7.1.2016
 (732) RAJO, a. s., Studená 35, 823 55 Bratislava, SK;
 (740) Zivko Mijatovic and Partners, s. r. o., Bratislava, SK;

(111) 242316

(151) 19.4.2016
 (180) 23.9.2025
 (210) 5506-2015
 (220) 23.9.2015
 (442) 7.1.2016
 (732) WORLDERA CORPORATION s.r.o., Dvořákovovo nábrežie 4A, 811 02 Bratislava, SK;
 (740) Hutta Martin, Bratislava, SK;

(111) 242317

(151) 19.4.2016
 (180) 23.9.2025
 (210) 5507-2015
 (220) 23.9.2015
 (442) 7.1.2016

(732) WORLDERA CORPORATION s.r.o., Dvořáko-
vo nábrežie 4A, 811 02 Bratislava, SK;
(740) Hutta Martin, Bratislava, SK;

(111) 242322

(151) 22.4.2016
(180) 3.2.2022
(210) 5072-2012
(220) 3.2.2012
(442) 3.5.2012
(732) blueticket s.r.o., Veľké Uherce 722, 958 41 Veľ-
ké Uherce, SK;

(111) 242323

(151) 22.4.2016
(180) 13.3.2024
(210) 5199-2014
(220) 13.3.2014
(442) 3.6.2014
(732) Teavana Corporation, 3630 Peachtree Rd NE,
Suite 1480, Atlanta, GA 30326, US;
(740) Tomeš Pavol, Ing., Bratislava, SK;

(111) 242326

(151) 22.4.2016
(180) 26.3.2025
(210) 587-2015
(220) 26.3.2015
(442) 4.8.2015
(732) p.k.Solvent s.r.o., K Žižkovu 9, 190 00 Praha 9,
CZ;
(740) Bachratá Magdaléna, Mgr., Bratislava, SK;

(111) 242327

(151) 22.4.2016
(180) 9.4.2025
(210) 666-2015
(220) 9.4.2015
(442) 4.8.2015
(732) p.k. Solvent s.r.o., K Žižkovu 9, 190 00 Praha 9,
CZ;
(740) Bachratá Magdaléna, Mgr., Bratislava, SK;

(111) 242332

(151) 22.4.2016
(180) 5.1.2025
(210) 2-2015
(220) 5.1.2015
(442) 1.4.2015
(732) Majdek Marek, Ing., Socháňová 19, 031 01 Lip-
tovský Mikuláš, SK;

(111) 242333

(151) 22.4.2016
(180) 29.5.2024
(210) 5372-2014
(220) 29.5.2014
(442) 3.3.2015
(732) Beluša Foods, s. r. o., Farská 1746, 018 61 Belu-
ša, SK;
(740) Holoubková Mária, Ing., Bratislava, SK;

(111) 242340

(151) 26.4.2016
(180) 5.11.2020
(210) 1799-2010
(220) 5.11.2010
(442) 5.9.2011
(732) SMER - sociálna demokracia, Súmrachná 25, 821 02
Bratislava, SK;
(740) Porubčan Róbert, Ing., Ivanka pri Dunaji, SK;

(111) 242343

(151) 26.4.2016
(180) 8.4.2024
(210) 631-2014
(220) 8.4.2014
(442) 5.8.2014
(732) LE & CO - Ing. Jiří Lenc, s.r.o., Poděbradská 606,
250 69 Jirny, CZ;
(740) Kubinyi Peter, Trenčín, SK;

(111) 242344

(151) 28.4.2016
(180) 15.10.2023
(210) 1902-2013
(220) 15.10.2013
(442) 4.2.2014
(732) TILAND s.r.o., Brestov 145, 066 01 Brestov, SK;

(111) 242346

(151) 4.5.2016
(180) 14.7.2025
(210) 5408-2015
(220) 14.7.2015
(442) 7.1.2016
(732) Vinárske závody Topoľčianky, s.r.o., Cintorínska 31,
951 93 Topoľčianky, SK;
(740) Budaj Miroslav, JUDr., Bratislava, SK;

Zapísané ochranné známky so zmenou po zverejnení prihlášky

(210)	(111)	(210)	(111)	(210)	(111)	(210)	(111)
947-2012	242331	5577-2014	242336	325-2015	242325	1603-2015	242275
1528-2012	242334	5578-2014	242337	417-2015	242329	1762-2015	242319
1536-2012	242341	5579-2014	242338	418-2015	242330	1800-2015	242321
49-2013	242328	5580-2014	242339	1148-2015	242318	1852-2015	242315
105-2013	242342	324-2015	242324	1455-2015	242345	5565-2015	242320
5576-2014	242335						

(111) 242275

(151) 19.4.2016

(180) 3.8.2025

(210) 1603-2015

(220) 3.8.2015

(442) 3.11.2015

10(511) 5

(511) 5 - Farmaceutické výroby; potravinové doplnky na ľudskú potrebu.

(540) NOMAAD

(732) VITAR, s.r.o., Třída Tomáše Bati 385, 763 02 Zlín, CZ;

(111) 242315

(151) 19.4.2016

(180) 4.9.2025

(210) 1852-2015

(220) 4.9.2015

(442) 3.12.2015

10(511) 5, 25, 28, 29, 30, 32, 35

(511) 5 - Sušené mlieko pre dojčatá; sušené mlieko pre deti; potraviny pre dojčatá; diétne nápoje na lekárske použitie; diétne potraviny na lekárske použitie; diétne látky na lekárske použitie; výživové doplnky.

25 - Odevy, obuv, pokrývky hlavy; športové tričká a dresy; športová obuv; topánky na šport; tričká; šatky, šály; košele; košele s krátkym rukávom; ponožky; klobúky; čiapky so šiltom; čiapky; šilty (pokrývky hlavy); svetre; tielka; športové tielka; spodná bielizeň; tričká; nohavice; sukne; spodná bielizeň; obuv; bundy; kabáty; nohavicové sukne; šatové sukne; legínsy; nepremokavé odevy; oblečenie pre bábätká; kombinézy (oblečenie); šaty; kostýmy, obleky; kravaty; pánske spodky; papuče; plavky; plážové oblečenie; pulóvre; pyžamá; rukavice; saká; spodná bielizeň pohlcujúca pot; vesty; župany, kúpacie plášte; uniformy; telocvičné úbory.

28 - Hračky; lopty na hranie; stavebnice; hry; hojdačky; bábiky; domčeky pre bábiky (hračky); odevy pre bábiky (hračky); šmykľavky (na hry); autá (hračky); medvedíky (hračky); bublifúky; plyšové hračky; trampolíny; mäkké hračky; hračkárske modely; figúrky (hračky).

29 - Mlieko; mliečne výrobky; sušené mlieko, mlieko obohatené bielkovinami; mliečne fermenty na prípravu jedál; mliečne nápoje (s vysokým obsahom mlieka); jogurty; smotana; maslo; syry; šľahačka; smotanové dezerty (mliečne výrobky);

jogurtové dezerty (mliečne výrobky); jogurtové krémy (mliečne výrobky); prípravky na výrobu jogurtov; tvaroh; ovocné tvarohy; tvarohové výrobky; sójové mlieko (náhradka mlieka); kyslé mlieko; nápoje s mliečnymi acidofilnými baktériami; kefirové mlieko; acidofilné mlieko; jogurtové mlieka; mäso; ryby (neživé); hydina (mäso); divina; šunka; klobásy, salámy párky; mäsové výtťažky; konzervované, sušené a varené ovocie; konzervovaná, sušená a varená zelenina; marmelády; džemy; kompóty; vajcia; potravinárske oleje a tuky; polievky; koncentrované vývary.

30 - Prípravky z obilnín; cukrovinky; zákusky, koláč; sušienky, keksy; majonézy; korenie; čaj; káva; kakao; čokoláda; chlieb a pekárske výrobky; zmrzliny; prášky na výrobu zmrzliny; prírodné sladidlá; ovocné omáčky; cestá na jedlá; pudinky; jogurty mrazené (mrazené potraviny); vanilka (príchut'); mliečne čokoládové nápoje; mliečne kakaové nápoje; mliečne kávové nápoje; kakao; krémové polevy na dezerty.

32 - Minerálne vody (nápoje); nealkoholické nápoje; nealkoholické ovocné nápoje; ovocné džúsy; nealkoholické zeleninové nápoje; zeleninové džúsy (nápoje); svrátkové nápoje; sirupy a iné prípravky na výrobu nápojov; arašidové mlieko (nealkoholický nápoj); mandľové mlieko (nealkoholický nápoj).

35 - Maloobchodné a veľkoobchodné služby s tovarmi uvedenými v triedach 5, 25, 28, 29, 30 a 32 tohto zoznamu.

(540)



(591) modrá, biela, červená

(732) Kepák Miroslav, Kalinčiakova 2928/17, 949 01 Nitra, SK;

(740) Advokátska kancelária Patajová Pataj s.r.o., Banská Bystrica, SK;

(111) 242318

(151) 19.4.2016

(180) 29.5.2025

(210) 1148-2015

(220) 29.5.2015

(442) 7.1.2016

10(511) 16, 35, 36, 37, 39, 41, 42, 43

(511) 16 - Baliaci papier; blahoprajné pohľadnice; brožované knihy; brožúry; brožúrky; plastové bublinové fólie (na balenie); časopisy (periodiká); etikety okrem textilných; fotografie; grafické zobrazenia; grafiky; kalendáre; kartón, lepenka; papierové filtre na kávu; knihy; lepenkové alebo papierové škatule; lepenkové alebo papierové obaly na fľaše; drevitá lepenka (papiernický tovar); lepiace pásy na kancelárske použitie alebo pre domácnosť; leporéla; mapy; obálky (papiernický tovar); obaly (papiernický tovar); obrazy; papiernický tovar; periodické a neperiodické publikácie (tlačoviny); plagáty; predmety z kartónu; prospekty; pútače z papiera alebo lepenky; reklamné tabule z papiera, kartónu alebo lepenky; grafické reprodukcie; tlačené reklamné materiály; baliace plastové fólie; papierové alebo plastové vrecká a tašky na balenie; tlačivá (formuláre); kancelárske potreby okrem nábytku; katalógy; papierové darčeky (papiernický tovar).

35 - Reklamné služby; aranžovanie výkladov; reklama; zasielanie reklamných materiálov zákazníkom; obchodná administratíva; kancelárske práce; kancelárie zaoberajúce sa dovozom a vývozom; rozmnožovanie (kopírovanie) dokumentov, dokladov; nábor zamestnancov; organizovanie obchodných alebo reklamných výstav; zbieranie údajov do počítačovej databázy; hospodárske alebo ekonomické predpovede; prenájom kancelárskych strojov a zariadenia; prenájom reklamných materiálov; prenájom reklamných priestorov; prepisovanie správ (kancelárske práce); prieskum trhu; prenájom reklamných plôch; zásielkové reklamné služby; rozširovanie reklamných alebo inzertných oznamov; spracovanie textov; vydávanie reklamných materiálov; vydávanie reklamných alebo náborových textov; lepenie plagátov; služby porovnávania cien; automatizované spracovanie dát v administratíve; komerčné informačné kancelárie; marketing; marketingové štúdie; obchodná administratíva; obchodné alebo podnikateľské informácie; obchodný alebo podnikateľský prieskum; obchodný manažment; poradenstvo pri riadení podnikov; podpora predaja (pre tretie osoby); pomoc pri riadení obchodnej činnosti; poradenské služby v oblasti obchodného alebo podnikateľského riadenia; poradenstvo v obchodnej činnosti; poskytovanie obchodných alebo podnikateľských informácií; poskytovanie pomoci pri riadení obchodných alebo priemyselných podnikov; profesionálne obchodné alebo podnikateľské poradenstvo; sekretárske služby; spracovanie textov; obchodné sprostredkovateľské služby; účtovníctvo; vydávanie reklamných textov; rozširovanie reklamných materiálov zákazníkom (letáky, prospekty, tlačoviny, vzorky); vzťahy s verejnosťou; zoraďovanie údajov v počítačových databázach; grafická úprava tlačovín na reklamné účely; obchodné sprostredkovanie služieb uvedených v triedach 35, 36, 37, 39 a 42 tohto zoznamu; činnosť účtovných poradcov; vedenie účtovnej evidencie.

36 - Nehnuteľnosti (služby); realitné kancelárie; správa nehnuteľností; oceňovanie a odhady nehnuteľností; financovanie (služby); finančné analýzy; finančné odhady a oceňovanie (poisťovníctvo; bankovníctvo; nehnuteľnosti); finančné poradenstvo; vyberanie nájomného; finančný lízing; lízing strojov a zariadení; finančný lízing; kancelárie zaoberajúce sa inkasovaním pohľadávok; lízing motorových vozidiel; prenájom bytov; prenájom nehnuteľností; správa nájomných domov; sprostredkovanie nehnuteľností; prenájom kancelárskych priestorov; pôžičky (finančné úvery).

37 - Vykonávanie inžinierskych; priemyselných; bytových a občianskych stavieb; prípravné a pomocné stavebné práce; čistenie vonkajších povrchov budov; čistenie exteriérov a interiérov budov; čistenie komínov; prenájom čistiacich strojov; inštalácie a opravy klimatizačných zariadení; informácie o opravách; izolovanie proti vlhkosti (stavebníctva); izolovanie stavieb; odborné poradenstvo týkajúce sa inštalácie plastových a drevených okien a dverí; odborné poradenstvo týkajúce sa stavebných prác; odborné poradenstvo týkajúce sa zatepfovania budov; stavebné poradenstvo; klampiarstvo a inštalatérstvo; čistenie a opravy kotlov; inštalácia kuchynských zariadení; inštalácie a opravy vzduchotechnických zariadení; inštalácie a opravy klimatizačných zariadení; inštalácie a opravy vykurovacích zariadení; inštalácia a opravy okien; dverí a iných stavebných prvkov; sanácie podláh a parkiet; opravy fasád so zateplením a bez zateplenia; exteriérové a interiérové maľovanie a natieranie; montovanie lešení; murovanie; murárske práce; údržba nábytku; inštalácie a opravy pecí; pokrývačské práce na strechách budov; inštalácia a opravy požiarneho hlásičov a poplašných systémov proti vlhkej vode; stavebné informácie; stavebný dozor; demolácia budov; tapetovanie; inštalácie a opravy telefónov; utesňovanie stavieb (stavebníctvo); inštalácie a opravy výťahov.

39 - Distribúcia tovaru na dobierku; skladovanie tovarov; prenájom skladísk; prenájom garáží; prenájom automobilov; balenie tovarov; dovoz, doprava; doručovanie tovarov; preprava nábytku; prepravné služby; dočasné uskladnenie a dodávanie nábytku, zariadenia, interiérového dekoračného tovaru pre dom a rodinu a súvisiacich výrobkov; sprostredkovanie autobusovej, lodnej, vzdušnej, námornej a železničnej dopravy; preprava turistov; informácie o doprave a preprave; rezervácia dopravy; rezervácie miestienok na cestovanie; rezervácie zájazdov; sprevádzanie turistov; organizovanie výletov; organizovanie ciest; turistické prehliadky; služby poskytované výletnými loďami; poskytovanie pomoci pri doprave; turistické kancelárie s výnimkou kancelárií poskytujúcich rezerváciu hotelového ubytovania; sprevádzanie turistov; cestovná kancelária; balenie a doručovanie darčkových a umeleckých predmetov; distribúcia umeleckých predmetov; doručovacie služby; doručovanie tovaru; informácie o balení a doručovaní darčkov a umeleckých predmetov; doručovacie služby.

41 - Organizovanie vedomostných alebo zábavných súťaží; školenia; praktický výcvik (ukážky); písanie textov (okrem reklamných); vydávanie textov (okrem reklamných); vydávanie časopisov,

katalógov, novín a iných periodických publikácií; nočné kluby; organizovanie kultúrnych alebo vzdelávacích výstav; požičiavanie videopások; uverejňovanie textov (okrem reklamných); vydávanie kníh, revuí a magazínov, časopisov, periodických a neperiodických publikácií; služby umeleckých módných agentúr; informácie o možnostiach rozptýlenia a zábavy; požičiavanie zvukových nahrávok; prenájom hudobných nástrojov a hudobnej aparatúry; organizovanie divadelných, filmových, koncertných a iných hudobných a tanečných vystúpení na kultúrne a zábavné účely (manažérske služby); fotografické reportáže; fotografovanie; plánovanie a organizovanie večierok; organizovanie a vedenie kolokvií; organizovanie a vedenie konferencií; organizovanie a vedenie kongresov; organizovanie a vedenie koncertov; organizovanie a vedenie seminárov; organizovanie a vedenie sympózií.

42 - Profesionálne odborné poradenstvo týkajúce sa exteriérov a interiérov; navrhovanie dizajnu nábytku a bytového zariadenia; inžinierska činnosť v stavebníctve; inžinierska činnosť; grafické dizajnérstvo; dizajn 3D grafík; navrhovanie vzhľadu výrobkov (priemyselné dizajnérstvo); umelecké dizajnérstvo; navrhovanie obalov; obalové dizajnérstvo; priemyselné dizajnérstvo; štúdie technických projektov; projektová činnosť; výskum a vývoj nových výrobkov (pre zákazníkov); architektonické poradenstvo; tvorba softvéru; výzdoba interiérov.

43 - Bary (služby); bufety (rýchle občerstvenie); hotelierske služby; kaviarne; prenájom prednáškových sál; prenájom prenosných stavieb; dodávanie hotových jedál a nápojov na objednávku (katering); reštauračné (stravovacie) služby; samoobslužné reštaurácie; hotelierske služby; prenájom prechodného ubytovania; rezervácie ubytovania v hoteloch a penziónoch; rezervácie prechodného ubytovania; ubytovacie kancelárie (hotely; penzióny); poskytovanie ubytovania a stravovania v hoteloch, penziónoch, turistických a prázdninových táboroch, ubytovniach, na farmách a v rekreačných zariadeniach.

(540)



(591) červená, oranžová, biela, zelená

(732) OC Slovakia s.r.o., Chrenovská 30, 949 01 Nitra, SK;

(740) Belička Ivan, Ing., Banská Bystrica, SK;

(111) 242319

(151) 19.4.2016

(180) 20.8.2025

(210) 1762-2015

(220) 20.8.2015

(442) 7.1.2016

10(511) 9, 16

(511) 9 - Fotografické prístroje a nástroje.
16 - Fotografie.

(540)



(732) Mgr. Michal Kostovčík - MIKOART PHOTOGRAPHY, Fatranská 2431/3, 040 11 Košice-Západ, SK;

(111) 242320

(151) 19.4.2016

(180) 20.10.2025

(210) 5565-2015

(220) 20.10.2015

(442) 7.1.2016

10(511) 16, 24, 25, 28, 35

(511) 16 - Ceruzky; útržkové bloky; držiaky na písacie potreby; zošity; vzory na kopírovanie; priesvitný papier (pauzovací); poznámkové zošity; hárkový papier; knihy; papierové kornúty; obaly (papierový tovar); krieda na písanie; rysovacie potreby; obálky (papierový tovar); puzdrá na perá, perečníky; písacie potreby; pohľadnice; záložky do kníh; papierové pečate; papierový tovar; pastelky; škatule s farbami (školské pomôcky); náčrtky; šablóny na kreslenie a maľovanie; papierové ozdobné kvetináče; školské potreby (papierový tovar); kalendáre; stojany na perá a ceruzky; oznámenia (papierový tovar); samolepky (papierový tovar); komiksy; ozdobné papierové mašle.
24 - Textilné materiály; bavlnené textilie; prikrývky; flauš (textilie); textilné nástenné dekorácie; textilie pre odevný priemysel.

25 - Pančuchy; čiapky; pletené šály; svetre; pulóvre; košeľe; odevy; oblečenie; detské nohavičky; nohavice; rukavice; vrchné ošatenie; šatky, šály; kabáty; oblečenie pre bábätká; palčiaky; pyžamá; šaty; kabátiky; bundy; podbradníky, nie papierové; telocvičné úbory; tričká; nohavicové sukne; legínsy; šatové sukne; šilty (pokrývky hlavy); športové tielka.

28 - Dojčenské fľaše pre bábiky; hračky; stavebnicové kocky (hračky); pištole (hračky); postielky pre bábiky; domčeky pre bábiky; bábiky; odevy pre bábiky; izby pre bábiky; vlčíky (hračky); kolobežky (hračky); vzduchové pištole (hračky); autá (hračky); medvedíky (hračky); lietajúce taniere (hračky); podkovy (hračky); plyšové hračky; vozidlá (hračky); diaľkovo ovládané vozidlá (hračky); skladacie modely (hračky); mäkké hračky; figúrky (hračky).

35 - Rozširovanie reklamných materiálov zákazníkom (letáky, prospekty, tlačoviny, vzorky); reklama; predvádzanie (služby modeliek) na reklamné účely a podporu predaja; on line reklama na

počítačovej komunikačnej sieti; obchodné informácie a rady spotrebiteľom; organizovanie módnych prehliadok na podporu predaja; marketing; obchodné sprostredkovateľské služby; navrhovanie reklamných materiálov.

(540)



(732) mile male s.r.o., Šancová 3572/37, 831 04 Bratislava, SK;

(740) AENEA Legal s.r.o., Bratislava, SK;

(111) 242321

(151) 21.4.2016

(180) 21.8.2025

(210) 1800-2015

(220) 21.8.2015

(442) 7.1.2016

10(511) 10

(511) 10 - Injekčné striekačky; injekčné striekačky na lekárske použitie; injekčné striekačky v podobe pier; injekčné ihly; ihly na lekárske použitie; ihly pre injekčné striekačky; injekčné nástroje bez ihli; injektory na lekárske účely; chirurgické šijacie ihly; chirurgické šijacie materiály; injekčné puzdrá na lekárske použitie; držiaky na ihly na chirurgické použitie; nádoby, ktoré sú špeciálne upravené na odhadzovanie injekčných striekačiek.

(540) **Janette**

(732) CHIRANA T. Injecta, a. s., Nám. Dr. Alberta Schweitzera 194, 916 01 Stará Turá, SK;

(740) LITVÁKOVÁ A SPOL., s.r.o., Patentová a známková kancelária, Bratislava, SK;

(111) 242324

(151) 22.4.2016

(180) 18.2.2025

(210) 324-2015

(220) 18.2.2015

(442) 4.8.2015

10(511) 9, 38

(511) 9 - Softvér na použitie jednotlivcami na zábavné účely, ktorý umožňuje používateľom navzájom komunikovať pri sledovaní televízie.

38 - Telekomunikačné služby na použitie jednotlivcami na zábavné účely, ktoré umožňujú používateľom navzájom komunikovať pri sledovaní televízie.

(540) **CHATR.tv**

(732) Mark & Mansion, s.r.o., Karpatské námestie 10, 831 06 Bratislava, SK;

(740) Brichtová Tatiana, JUDr., Bratislava, SK;

(111) 242325

(151) 22.4.2016

(180) 18.2.2025

(210) 325-2015

(220) 18.2.2015

(442) 4.8.2015

10(511) 9, 38

(511) 9 - Softvér na použitie jednotlivcami na zábavné účely, ktorý umožňuje používateľom navzájom komunikovať pri sledovaní televízie.

38 - Telekomunikačné služby na použitie jednotlivcami na zábavné účely, ktoré umožňujú používateľom navzájom komunikovať pri sledovaní televízie.

(540)



(591) čierna, biela, tyrkysová

(732) Mark & Mansion, s.r.o., Karpatské námestie 10, 831 06 Bratislava, SK;

(740) Brichtová Tatiana, JUDr., Bratislava, SK;

(111) 242328

(151) 22.4.2016

(180) 11.1.2023

(210) 49-2013

(220) 11.1.2013

(442) 3.5.2013

10(511) 9, 16, 35, 37, 38, 40, 41, 42

(511) 9 - Kompaktné disky, krajčírské metre, magnetické nosiče údajov, optické nosiče údajov, počítače, počítačové programy (stiahnuté z telekomunikačnej siete), počítačový softvér.

16 - Krajčírské strihy, strihy na výrobu odevov.

35 - Personálne poradenstvo, nábor zamestnancov, sprostredkovanie práce, výber zamestnancov pomocou psychologických testov, zbieranie údajov do počítačových databáz, zoradovanie údajov v počítačových databázach, vyhľadávanie informácií v počítačových súboroch (pre zákazníkov).

37 - Čistenie šatstva, mangľovanie, oprava šatstva, opravy odevov, pranie bielizne, žehlenie bielizne.

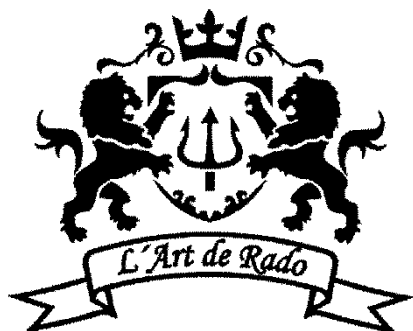
38 - Elektronická pošta, hlasová odkazová služba, počítačová komunikácia, komunikácia prostredníctvom mobilných telefónov, posielanie správ, poskytovanie priestoru na diskusiu na internete, poskytovanie prístupu do databáz, poskytovanie telekomunikačného pripojenia do svetovej počítačovej siete, poskytovanie telekomunikačných kanálov na telenákupy, poskytovanie používateľského prístupu do svetovej počítačovej siete, prenos digitálnych súborov, prenos textových a obrazových informácií prostredníctvom počítača.

40 - Apretovanie textílií, dámske krajčírstvo, šitie, kalandrovanie látok, lemovanie alebo obšívanie látok, lemovanie šiat, nekřivá úprava šatstva, pánske krajčírstvo, prešívanie, prešívanie oblečenia, protimoľová úprava textílií, informácie o spracovaní a úprave materiálov, strihanie látok (strihová služba), súkanie, úprava textilu, úprava textilu proti zrážaniu, úprava tkanín, úprava odevov, vyšívanie.

41 - Fotografovanie, fotografovanie na mikrofilm, fotografická reportáž, vydávanie kníh, poskytovanie elektronických publikácií online (bez možnosti kopírovania), písanie textov (okrem reklamných), zverejňovanie textov (okrem reklamných), online vydávanie kníh a časopisov v elektronickej forme, vydávanie textov s výnimkou reklamných alebo náborových.

42 - Digitalizácia dokumentov (skenovanie), grafické dizajnérstvo, host'ovanie na počítačových stránkach (webových stránkach), navrhovanie obalov (obalové dizajnérstvo), obnovovanie počítačových databáz, počítačové programovanie, aktualizovanie počítačových programov, poskytovanie internetových vyhľadávačov, skúšanie textilu, tvorba a udržiavanie webových stránok (pre zákazníkov), tvorba softvéru, výskum a vývoj nových výrobkov (pre zákazníkov), zhotovovanie kópií počítačových programov.

(540)



(732) ADR s. r. o., Poludníková 7, 821 02 Bratislava, SK;

(740) AENEA Legal s.r.o., Bratislava, SK;

(111) 242329

(151) 22.4.2016

(180) 27.2.2025

(210) 417-2015

(220) 27.2.2015

(442) 2.6.2015

10(511) 5, 10, 44

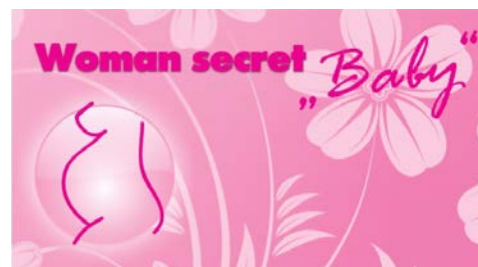
(511) 5 - Chemické prípravky na farmaceutické použitie; chemické prípravky na lekárske použitie; diagnostické testovacie materiály na medicínske použitie; chemické prípravky na testovanie krvi na lekárske účely; chemické prípravky na diagnostikovanie tehotnosti na medicínske použitie; chemické činidlá pre diagnostické testovacie súpravy na lekárske použitie; chemické testovacie činidlá na lekárske použitie; chemické testovacie činidlá na testovanie tehotnosti na lekárske použitie; diagnostické náplasti na diagnostikovanie tehotnosti; testovacie súpravy, tyčinky, pásiky, prúžky alebo misky na lekárske použitie; tehotenské testy; ovulačné testy; súpravy na testovanie ovulácie; chemické prípravky na diagnostikovanie ovulácie; bakteriologické prípravky na lekárske použitie; výživové doplnky pre ľudí; laktóza (na farmaceutické použitie); mliečny cukor (na farmaceutické použitie); mlieko obohatené bielkovinami; liečivé nápoje; sušené mlieko pre dojčatá; lekárske prípravky na odtučňovacie kúry; vaginálne kúpele; absorpčná vata; absorpčné

tampóny; absorpčné nohavičky pre inkontinentných pacientov; hygienické vložky pre inkontinentných pacientov; vložky na ochranu bielizne (hygienické potreby); hygienické, menštruáčny vložky; hygienické, menštruáčny tampóny; chemické antikoncepčné prípravky.

10 - Lekárske prístroje a nástroje; diagnostické prístroje na lekárske použitie; prístroje a zariadenia na lekárske analýzy; skúšobné alebo diagnostické prístroje na lekárske použitie; diagnostické prístroje na testovanie tehotnosti; tehotenské pásy; brušné korzety; plachty pre inkontinentných pacientov; rukavice na lekárske použitie; masážne prístroje; vibračné masážne prístroje; zariadenia na estetickú masáž; masážne rukavice; vaginálne striekačky; antikoncepčné prostriedky nechemicke.

44 - Služby v oblasti ošetrovania a liečby v oblasti ľudskej plodnosti; tehotenské testovanie; umelé oplodňovanie; mimotelové umelé oplodňovanie; služby pôrodných asistentiek; plastická chirurgia.

(540)



(591) odtiene ružovej, biela

(732) Imperial VITAMINS, s.r.o., Horná 13, 038 61 Vrútky, SK;

(740) PK advisory s.r.o., Bratislava, SK;

(111) 242330

(151) 22.4.2016

(180) 27.2.2025

(210) 418-2015

(220) 27.2.2015

(442) 2.6.2015

10(511) 5, 10, 44

(511) 5 - Chemické prípravky na farmaceutické použitie; chemické prípravky na lekárske použitie; diagnostické testovacie materiály na medicínske použitie; chemické prípravky na testovanie krvi na lekárske účely; chemické prípravky na diagnostikovanie tehotnosti na medicínske použitie; chemické činidlá pre diagnostické testovacie súpravy na lekárske použitie; chemické testovacie činidlá na lekárske použitie; chemické testovacie činidlá na testovanie tehotnosti na lekárske použitie; diagnostické náplasti na diagnostikovanie tehotnosti; testovacie súpravy, tyčinky, pásiky, prúžky alebo misky na lekárske použitie; tehotenské testy; ovulačné testy; súpravy na testovanie ovulácie; chemické prípravky na diagnostikovanie ovulácie; bakteriologické prípravky na lekárske použitie; výživové doplnky pre ľudí; laktóza (na farmaceutické použitie); mliečny cukor (na farmaceutické použitie); mlieko obohatené bielkovinami; liečivé nápoje; sušené mlieko pre dojčatá; lekárske prípravky na odtučňovacie kúry; vaginálne kúpele; absorpčná vata; absorpčné tampóny; absorpčné nohavičky pre inkonti-

nentných pacientov; hygienické vložky pre inkontinentných pacientov; vložky na ochranu bielizne (hygienické potreby); hygienické, menštruačné vložky; hygienické, menštruačné tampóny; chemické antikoncepcné prípravky.

10 - Lekárske prístroje a nástroje; diagnostické prístroje na lekárske použitie; prístroje a zariadenia na lekárske analýzy; skúšobné alebo diagnostické prístroje na lekárske použitie; diagnostické prístroje na testovanie tehotnosti; tehotenské pásy; brušné korzety; plachty pre inkontinentných pacientov; rukavice na lekárske použitie; masážne prístroje; vibračné masážne prístroje; zariadenia na estetickú masáž; masážne rukavice; vaginálne striekačky; antikoncepcné prostriedky nechemické.

44 - Služby v oblasti ošetrovania a liečby v oblasti ľudskej plodnosti; tehotenské testovanie; umelé oplodňovanie; mimotelové umelé oplodňovanie; služby pôrodných asistentiek; plastická chirurgia.

(540)



(591) odtiene fialovej, odtiene ružovej, biela

(732) Imperial VITAMINS, s.r.o., Horná 13, 038 61 Vrútky, SK;

(740) PK advisory s.r.o., Bratislava, SK;

(111) 242331

(151) 22.4.2016

(180) 6.6.2022

(210) 947-2012

(220) 6.6.2012

(442) 3.9.2012

10(511) 3, 16, 35

(511) 3 - Pracie a bieliace prípravky, detergenty, leštiace prípravky, amoniak na použitie ako čistiaci prostriedok, bieliace soli, detergenty s výnimkou detergentov na použitie vo výrobnom procese a na lekárske účely, čistiacie prostriedky pre domácnosť, prípravky na odmasťovanie (pre domácnosť), odstraňovače škvŕn, čistiacie prípravky na okná a sklo, pracie prípravky, prípravky na čistenie povrchov, prípravky na odstraňovanie vodného kameňa, sóda na pranie, sóda na bielenie, škrob na pranie a bielizeň.

16 - Blahoprajné pohľadnice, brožované knihy, brožúry, brožúrky, časopisy, fotografie, grafické zobrazenie, grafiky, kalendáre, knihy, leporelá, mapy, obrazy, periodické a neperiodické publikácie, plagáty, prospekty, grafické reprodukcie, tlačené reklamné materiály.

35 - Maloobchodný a veľkoobchodný predaj potravín, nápojov, domácich potrieb, poradenské služby v podnikovom manažmente pri predaji tovarov a služieb, poradenstvo a manažment pre podniky, dekorácia a aranžovanie výkladov, obchodný manažment, sprostredkovanie nákupu a predaja

tovarov, reklama, organizovanie výstav na reklamné a obchodné účely, rozširovanie reklamných oznamov, predvádzanie tovaru, rozširovanie reklamných materiálov zákazníkom (letáky, prospekty, tlačivá, vzorky), zasielanie reklamných materiálov zákazníkom, vydávanie a aktualizovanie reklamných materiálov, distribúcia vzoriek, obchodný alebo podnikateľský prieskum, prenájom reklamných materiálov, uverejňovanie reklamných textov, vydávanie reklamných alebo náborových textov, televízna reklama, reklamné agentúry, organizovanie reklamných hier na propagáciu predaja, prenájom reklamných priestorov, prenájom reklamných plôch, podpora predaja (pre tretie osoby), spracovanie textov, ponuka, sprostredkovanie a výber tovaru prostredníctvom katalógu, marketing, pomoc pri podnikaní, podnikateľské informácie, reklamná a inzertná činnosť prostredníctvom telefónnej dátovej alebo informačnej siete, poskytovanie informácií a iných informačných produktov reklamného charakteru, prenájom reklamných informačných a komunikačných miest, sprostredkovanie v obchodných vzťahoch, služby riadenia ľudských zdrojov, zásielkové reklamné služby.

(540)



(591) biela, modrá, červená

(732) CBA SK, a.s., Tatranská 303, 017 01 Považská Bystrica, SK;

(740) Belička Ivan, Ing., Banská Bystrica, SK;

(111) 242334

(151) 25.4.2016

(180) 15.10.2022

(210) 1528-2012

(220) 15.10.2012

(442) 4.11.2013

10(511) 18, 25

(511) 18 - Usne, koženky a výrobky z týchto materiálov nezahnuté v iných triedach; koža; surové kože; tašky, kufriky, kufre, vaky, cestovné tašky; dáždniky a snečnisky.

25 - Obuv vrátane čižiem, topánok, papúč a sandálov nezahnutá v iných triedach; pančuchový tovar; ponožky a pančuchy; vložky do topánok nezahnuté v iných triedach; podporné vankúšiky, podložky pod klenbu a pätu nezahnuté v iných triedach, upínadlá päty, odevy.

(540) Vanessa's Secretes

(732) La Bottine 4, s.r.o., Stará Vajnorská 11, 831 04 Bratislava, SK;

(740) OLEXOVA VASILISIN s.r.o., Bratislava, SK;

(111) 242335

(151) 25.4.2016
(180) 14.8.2024
(210) 5576-2014
(220) 14.8.2014
(442) 3.10.2014

10(511) 35, 36, 38, 39, 41, 42, 43

(511) 35 - Administratívna správa hotelov, nie v oblasti aeronautiky alebo letectva; administratívne spracovanie obchodných objednávok, nie v oblasti aeronautiky alebo letectva; reklamné agentúry, nie v oblasti aeronautiky alebo letectva; prenájom kancelárskych strojov a zariadení, nie v oblasti aeronautiky alebo letectva; marketing, nie v oblasti aeronautiky alebo letectva; marketingové štúdie, nie v oblasti aeronautiky alebo letectva; odborné obchodné alebo podnikateľské poradenstvo, nie v oblasti aeronautiky alebo letectva; pomoc pri riadení obchodných alebo priemyselných podnikov, nie v oblasti aeronautiky alebo letectva; obchodné odhady, nie v oblasti aeronautiky alebo letectva; obchodné informácie a rady spotrebiteľom, nie v oblasti aeronautiky alebo letectva; organizovanie obchodných alebo reklamných výstav, nie v oblasti aeronautiky alebo letectva; reklama, nie v oblasti aeronautiky alebo letectva; vzťahy s verejnosťou (public relations), nie v oblasti aeronautiky alebo letectva; online reklama na počítačovej komunikačnej sieti, nie v oblasti aeronautiky alebo letectva.

36 - Bankové hypotéky, nie v oblasti aeronautiky alebo letectva; prenájom bytov, nie v oblasti aeronautiky alebo letectva; finančné analýzy, nie v oblasti aeronautiky alebo letectva; finančné poradenstvo, nie v oblasti aeronautiky alebo letectva; klíring (bezhotovostné zúčtovávanie vzájomných pohľadávok a záväzkov), nie v oblasti aeronautiky alebo letectva; oceňovanie nehnuteľností, nie v oblasti aeronautiky alebo letectva; vyberanie nájomného, nie v oblasti aeronautiky alebo letectva; prenájom nehnuteľnosti (ubytovanie), nie v oblasti aeronautiky alebo letectva; správa nehnuteľností, nie v oblasti aeronautiky alebo letectva; prenájom kancelárskych priestorov, nie v oblasti aeronautiky alebo letectva; prenájom nehnuteľností, nie v oblasti aeronautiky alebo letectva; realitné kancelárie, nie v oblasti aeronautiky alebo letectva; správcovstvo, nie v oblasti aeronautiky alebo letectva; sprostredkovateľská činnosť s nehnuteľnosťami, nie v oblasti aeronautiky alebo letectva.

38 - Rozhlasové vysielanie, nie v oblasti aeronautiky alebo letectva; televízne vysielanie, nie v oblasti aeronautiky alebo letectva.

39 - Prenájom garáží, nie v oblasti aeronautiky alebo letectva; prenájom miest na parkovanie, nie v oblasti aeronautiky alebo letectva; prenájom skladísk, nie v oblasti aeronautiky alebo letectva.

41 - Organizovanie a vedenie konferencií, nie v oblasti aeronautiky alebo letectva; organizovanie kultúrnych alebo vzdelávacích výstav, nie v oblasti aeronautiky alebo letectva; organizovanie a vedenie seminárov, nie v oblasti aeronautiky alebo letectva; poskytovanie zariadení na športovanie, nie v oblasti aeronautiky alebo letectva; poskytovanie zariadení na oddych a rekreáciu, nie v oblasti aeronautiky alebo letectva; tvorba rozhlasových a televíznych programov, nie v ob-

lasti aeronautiky alebo letectva; prenájom športových plôch, nie v oblasti aeronautiky alebo letectva; zábavné parky, nie v oblasti aeronautiky alebo letectva.

42 - Architektonické poradenstvo, nie v oblasti aeronautiky alebo letectva; vypracovanie stavebných výkresov, nie v oblasti aeronautiky alebo letectva.

43 - Bary (služby), nie v oblasti aeronautiky alebo letectva; kaviarne, nie v oblasti aeronautiky alebo letectva; motely (služby), nie v oblasti aeronautiky alebo letectva; penzióny, nie v oblasti aeronautiky alebo letectva; hotelierske služby, nie v oblasti aeronautiky alebo letectva; prázdninové tábory (ubytovacie služby), nie v oblasti aeronautiky alebo letectva; prenájom prechodného ubytovania, nie v oblasti aeronautiky alebo letectva; reštaurácie (jedálne), nie v oblasti aeronautiky alebo letectva.

(540) LIDO CITY

(732) J&T REAL ESTATE, a.s., Dvořákovo nábrežie 10, 811 02 Bratislava, SK;

(740) Advokátska kancelária RELEVANS, s.r.o., Bratislava, SK;

(111) 242336

(151) 25.4.2016
(180) 14.8.2024
(210) 5577-2014
(220) 14.8.2014
(442) 3.10.2014

10(511) 35, 36, 38, 39, 41, 42, 43

(511) 35 - Administratívna správa hotelov, nie v oblasti aeronautiky alebo letectva; administratívne spracovanie obchodných objednávok, nie v oblasti aeronautiky alebo letectva; reklamné agentúry, nie v oblasti aeronautiky alebo letectva; prenájom kancelárskych strojov a zariadení, nie v oblasti aeronautiky alebo letectva; marketing, nie v oblasti aeronautiky alebo letectva; marketingové štúdie, nie v oblasti aeronautiky alebo letectva; odborné obchodné alebo podnikateľské poradenstvo, nie v oblasti aeronautiky alebo letectva; pomoc pri riadení obchodných alebo priemyselných podnikov, nie v oblasti aeronautiky alebo letectva; obchodné odhady, nie v oblasti aeronautiky alebo letectva; obchodné informácie a rady spotrebiteľom, nie v oblasti aeronautiky alebo letectva; organizovanie obchodných alebo reklamných výstav, nie v oblasti aeronautiky alebo letectva; reklama, nie v oblasti aeronautiky alebo letectva; vzťahy s verejnosťou (public relations), nie v oblasti aeronautiky alebo letectva; online reklama na počítačovej komunikačnej sieti, nie v oblasti aeronautiky alebo letectva.

36 - Bankové hypotéky, nie v oblasti aeronautiky alebo letectva; prenájom bytov, nie v oblasti aeronautiky alebo letectva; finančné analýzy, nie v oblasti aeronautiky alebo letectva; finančné poradenstvo, nie v oblasti aeronautiky alebo letectva; klíring (bezhotovostné zúčtovávanie vzájomných pohľadávok a záväzkov), nie v oblasti aeronautiky alebo letectva; oceňovanie nehnuteľností, nie v oblasti aeronautiky alebo letectva; vyberanie nájomného, nie v oblasti aeronautiky alebo letectva; prenájom nehnuteľnosti (ubytova-

nie), nie v oblasti aeronautiky alebo letectva; správa nehnuteľností, nie v oblasti aeronautiky alebo letectva; prenájom kancelárskych priestorov, nie v oblasti aeronautiky alebo letectva; prenájom nehnuteľností, nie v oblasti aeronautiky alebo letectva; realitné kancelárie, nie v oblasti aeronautiky alebo letectva; správcovstvo, nie v oblasti aeronautiky alebo letectva; sprostredkovateľská činnosť s nehnuteľnosťami, nie v oblasti aeronautiky alebo letectva.

38 - Rozhlasové vysielanie, nie v oblasti aeronautiky alebo letectva; televízne vysielanie, nie v oblasti aeronautiky alebo letectva.

39 - Prenájom garáží, nie v oblasti aeronautiky alebo letectva; prenájom miest na parkovanie, nie v oblasti aeronautiky alebo letectva; prenájom skladísk, nie v oblasti aeronautiky alebo letectva.

41 - Organizovanie a vedenie konferencií, nie v oblasti aeronautiky alebo letectva; organizovanie kultúrnych alebo vzdelávacích výstav, nie v oblasti aeronautiky alebo letectva; organizovanie a vedenie seminárov, nie v oblasti aeronautiky alebo letectva; poskytovanie zariadení na športovanie, nie v oblasti aeronautiky alebo letectva; poskytovanie zariadení na oddych a rekreáciu, nie v oblasti aeronautiky alebo letectva; tvorba rozhlasových a televíznych programov, nie v oblasti aeronautiky alebo letectva; prenájom športových plôch, nie v oblasti aeronautiky alebo letectva; zábavné parky, nie v oblasti aeronautiky alebo letectva.

42 - Architektonické poradenstvo, nie v oblasti aeronautiky alebo letectva; vypracovanie stavebných výkresov, nie v oblasti aeronautiky alebo letectva.

43 - Bary (služby), nie v oblasti aeronautiky alebo letectva; kaviarne, nie v oblasti aeronautiky alebo letectva; motely (služby), nie v oblasti aeronautiky alebo letectva; penzióny, nie v oblasti aeronautiky alebo letectva; hotelierske služby, nie v oblasti aeronautiky alebo letectva; prázdninové tábory (ubytovacie služby), nie v oblasti aeronautiky alebo letectva; prenájom prechodného ubytovania, nie v oblasti aeronautiky alebo letectva; reštaurácie (jedálne), nie v oblasti aeronautiky alebo letectva.

(540) LIDO PARK

(732) J&T REAL ESTATE, a.s., Dvořákovo nábrežie 10, 811 02 Bratislava, SK;

(740) Advokátska kancelária RELEVANS, s.r.o., Bratislava, SK;

(111) 242337

(151) 25.4.2016

(180) 14.8.2024

(210) 5578-2014

(220) 14.8.2014

(442) 3.10.2014

10(511) 35, 36, 38, 39, 41, 42, 43

(511) 35 - Administratívna správa hotelov, nie v oblasti aeronautiky alebo letectva; administratívne spracovanie obchodných objednávok, nie v oblasti aeronautiky alebo letectva; reklamné agentúry, nie v oblasti aeronautiky alebo letectva; prenájom kancelárskych strojov a zariadení, nie v oblasti aeronautiky alebo letectva; marketing, nie v oblasti aeronautiky alebo letectva; marketingové

štúdie, nie v oblasti aeronautiky alebo letectva; odborné obchodné alebo podnikateľské poradenstvo, nie v oblasti aeronautiky alebo letectva; pomoc pri riadení obchodných alebo priemyselných podnikov, nie v oblasti aeronautiky alebo letectva; obchodné odhady, nie v oblasti aeronautiky alebo letectva; obchodné informácie a rady spotrebiteľom, nie v oblasti aeronautiky alebo letectva; organizovanie obchodných alebo reklamných výstav, nie v oblasti aeronautiky alebo letectva; reklama, nie v oblasti aeronautiky alebo letectva; vzťahy s verejnosťou (public relations), nie v oblasti aeronautiky alebo letectva; online reklama na počítačovej komunikačnej sieti, nie v oblasti aeronautiky alebo letectva.

36 - Bankové hypotéky, nie v oblasti aeronautiky alebo letectva; prenájom bytov, nie v oblasti aeronautiky alebo letectva; finančné analýzy, nie v oblasti aeronautiky alebo letectva; finančné poradenstvo, nie v oblasti aeronautiky alebo letectva; klíring (bezhotovostné zúčtovávanie vzájomných pohľadávok a záväzkov), nie v oblasti aeronautiky alebo letectva; oceňovanie nehnuteľností, nie v oblasti aeronautiky alebo letectva; vyberanie nájomného, nie v oblasti aeronautiky alebo letectva; prenájom nehnuteľností (ubytovanie), nie v oblasti aeronautiky alebo letectva; správa nehnuteľností, nie v oblasti aeronautiky alebo letectva; prenájom kancelárskych priestorov, nie v oblasti aeronautiky alebo letectva; prenájom nehnuteľností, nie v oblasti aeronautiky alebo letectva; realitné kancelárie, nie v oblasti aeronautiky alebo letectva; správcovstvo, nie v oblasti aeronautiky alebo letectva; sprostredkovateľská činnosť s nehnuteľnosťami, nie v oblasti aeronautiky alebo letectva.

38 - Rozhlasové vysielanie, nie v oblasti aeronautiky alebo letectva; televízne vysielanie, nie v oblasti aeronautiky alebo letectva.

39 - Prenájom garáží, nie v oblasti aeronautiky alebo letectva; prenájom miest na parkovanie, nie v oblasti aeronautiky alebo letectva; prenájom skladísk, nie v oblasti aeronautiky alebo letectva.

41 - Organizovanie a vedenie konferencií, nie v oblasti aeronautiky alebo letectva; organizovanie kultúrnych alebo vzdelávacích výstav, nie v oblasti aeronautiky alebo letectva; organizovanie a vedenie seminárov, nie v oblasti aeronautiky alebo letectva; poskytovanie zariadení na športovanie, nie v oblasti aeronautiky alebo letectva; poskytovanie zariadení na oddych a rekreáciu, nie v oblasti aeronautiky alebo letectva; tvorba rozhlasových a televíznych programov, nie v oblasti aeronautiky alebo letectva; prenájom športových plôch, nie v oblasti aeronautiky alebo letectva; zábavné parky, nie v oblasti aeronautiky alebo letectva.

42 - Architektonické poradenstvo, nie v oblasti aeronautiky alebo letectva; vypracovanie stavebných výkresov, nie v oblasti aeronautiky alebo letectva.

43 - Bary (služby), nie v oblasti aeronautiky alebo letectva; kaviarne, nie v oblasti aeronautiky alebo letectva; motely (služby), nie v oblasti aeronautiky alebo letectva; penzióny, nie v oblasti aeronautiky alebo letectva; hotelierske služby, nie v oblasti aeronautiky alebo letectva; prázdninové tábory (ubytovacie služby), nie v oblasti aeronau-

tiky alebo letectva; prenájom prechodného ubytovania, nie v oblasti aeronautiky alebo letectva; reštaurácie (jedálne), nie v oblasti aeronautiky alebo letectva.

(540) LIDO OFFICE

(732) J&T REAL ESTATE, a.s., Dvořákovo nábřeží 10, 811 02 Bratislava, SK;

(740) Advokátska kancelária RELEVANS, s.r.o., Bratislava, SK;

(111) 242338

(151) 25.4.2016

(180) 14.8.2024

(210) 5579-2014

(220) 14.8.2014

(442) 3.10.2014

10(511) 35, 36, 38, 39, 41, 42, 43

(511) 35 - Administratívna správa hotelov, nie v oblasti aeronautiky alebo letectva; administratívne spracovanie obchodných objednávok, nie v oblasti aeronautiky alebo letectva; reklamné agentúry, nie v oblasti aeronautiky alebo letectva; prenájom kancelárskych strojov a zariadení, nie v oblasti aeronautiky alebo letectva; marketing, nie v oblasti aeronautiky alebo letectva; marketingové štúdie, nie v oblasti aeronautiky alebo letectva; odborné obchodné alebo podnikateľské poradenstvo, nie v oblasti aeronautiky alebo letectva; pomoc pri riadení obchodných alebo priemyselných podnikov, nie v oblasti aeronautiky alebo letectva; obchodné odhady, nie v oblasti aeronautiky alebo letectva; obchodné informácie a rady spotrebiteľom, nie v oblasti aeronautiky alebo letectva; organizovanie obchodných alebo reklamných výstav, nie v oblasti aeronautiky alebo letectva; reklama, nie v oblasti aeronautiky alebo letectva; vzťahy s verejnosťou (public relations), nie v oblasti aeronautiky alebo letectva; online reklama na počítačovej komunikačnej sieti, nie v oblasti aeronautiky alebo letectva.

36 - Bankové hypotéky, nie v oblasti aeronautiky alebo letectva; prenájom bytov, nie v oblasti aeronautiky alebo letectva; finančné analýzy, nie v oblasti aeronautiky alebo letectva; finančné poradenstvo, nie v oblasti aeronautiky alebo letectva; klíring (bezhotovostné zúčtovávanie vzájomných pohľadávok a záväzkov), nie v oblasti aeronautiky alebo letectva; oceňovanie nehnuteľností, nie v oblasti aeronautiky alebo letectva; vyberanie nájomného, nie v oblasti aeronautiky alebo letectva; prenájom nehnuteľností (ubytovanie), nie v oblasti aeronautiky alebo letectva; správa nehnuteľností, nie v oblasti aeronautiky alebo letectva; prenájom kancelárskych priestorov, nie v oblasti aeronautiky alebo letectva; prenájom nehnuteľností, nie v oblasti aeronautiky alebo letectva; realitné kancelárie, nie v oblasti aeronautiky alebo letectva; správcovstvo, nie v oblasti aeronautiky alebo letectva; sprostredkovateľská činnosť s nehnuteľnosťami, nie v oblasti aeronautiky alebo letectva.

38 - Rozhlasové vysielanie, nie v oblasti aeronautiky alebo letectva; televízne vysielanie, nie v oblasti aeronautiky alebo letectva.

39 - Prenájom garáží, nie v oblasti aeronautiky alebo letectva; prenájom miest na parkovanie, nie

v oblasti aeronautiky alebo letectva; prenájom skladísk, nie v oblasti aeronautiky alebo letectva.

41 - Organizovanie a vedenie konferencií, nie v oblasti aeronautiky alebo letectva; organizovanie kultúrnych alebo vzdelávacích výstav, nie v oblasti aeronautiky alebo letectva; organizovanie a vedenie seminárov, nie v oblasti aeronautiky alebo letectva; poskytovanie zariadení na športovanie, nie v oblasti aeronautiky alebo letectva; poskytovanie zariadení na oddych a rekreáciu, nie v oblasti aeronautiky alebo letectva; tvorba rozhlasových a televíznych programov, nie v oblasti aeronautiky alebo letectva; prenájom športových plôch, nie v oblasti aeronautiky alebo letectva; zábavné parky, nie v oblasti aeronautiky alebo letectva.

42 - Architektonické poradenstvo, nie v oblasti aeronautiky alebo letectva; vypracovanie stavebných výkresov, nie v oblasti aeronautiky alebo letectva.

43 - Bary (služby), nie v oblasti aeronautiky alebo letectva; kaviarne, nie v oblasti aeronautiky alebo letectva; motely (služby), nie v oblasti aeronautiky alebo letectva; penzióny, nie v oblasti aeronautiky alebo letectva; hotelierske služby, nie v oblasti aeronautiky alebo letectva; prázdninové tábory (ubytovacie služby), nie v oblasti aeronautiky alebo letectva; prenájom prechodného ubytovania, nie v oblasti aeronautiky alebo letectva; reštaurácie (jedálne), nie v oblasti aeronautiky alebo letectva.

(540) LIDO TOWN

(732) J&T REAL ESTATE, a.s., Dvořákovo nábřeží 10, 811 02 Bratislava, SK;

(740) Advokátska kancelária RELEVANS, s.r.o., Bratislava, SK;

(111) 242339

(151) 25.4.2016

(180) 14.8.2024

(210) 5580-2014

(220) 14.8.2014

(442) 3.10.2014

10(511) 35, 36, 38, 39, 41, 42, 43

(511) 35 - Administratívna správa hotelov, nie v oblasti aeronautiky alebo letectva; administratívne spracovanie obchodných objednávok, nie v oblasti aeronautiky alebo letectva; reklamné agentúry, nie v oblasti aeronautiky alebo letectva; prenájom kancelárskych strojov a zariadení, nie v oblasti aeronautiky alebo letectva; marketing, nie v oblasti aeronautiky alebo letectva; marketingové štúdie, nie v oblasti aeronautiky alebo letectva; odborné obchodné alebo podnikateľské poradenstvo, nie v oblasti aeronautiky alebo letectva; pomoc pri riadení obchodných alebo priemyselných podnikov, nie v oblasti aeronautiky alebo letectva; obchodné odhady, nie v oblasti aeronautiky alebo letectva; obchodné informácie a rady spotrebiteľom, nie v oblasti aeronautiky alebo letectva; organizovanie obchodných alebo reklamných výstav, nie v oblasti aeronautiky alebo letectva; reklama, nie v oblasti aeronautiky alebo letectva; vzťahy s verejnosťou (public relations), nie v oblasti aeronautiky alebo letectva; online reklama na počítačovej komunikačnej sieti, nie v oblasti aeronautiky alebo letectva.

36 - Bankové hypotéky, nie v oblasti aeronautiky alebo letectva; prenájom bytov, nie v oblasti aeronautiky alebo letectva; finančné analýzy, nie v oblasti aeronautiky alebo letectva; finančné poradenstvo, nie v oblasti aeronautiky alebo letectva; klíring (bezhotovostné zúčtovávanie vzájomných pohľadávok a záväzkov), nie v oblasti aeronautiky alebo letectva; oceňovanie nehnuteľností, nie v oblasti aeronautiky alebo letectva; vyberanie nájomného, nie v oblasti aeronautiky alebo letectva; prenájom nehnuteľnosti (ubytovanie), nie v oblasti aeronautiky alebo letectva; správa nehnuteľností, nie v oblasti aeronautiky alebo letectva; prenájom kancelárskych priestorov, nie v oblasti aeronautiky alebo letectva; prenájom nehnuteľností, nie v oblasti aeronautiky alebo letectva; realitné kancelárie, nie v oblasti aeronautiky alebo letectva; správcovstvo, nie v oblasti aeronautiky alebo letectva; sprostredkovateľská činnosť s nehnuteľnosťami, nie v oblasti aeronautiky alebo letectva.

38 - Rozhlasové vysielanie, nie v oblasti aeronautiky alebo letectva; televízne vysielanie, nie v oblasti aeronautiky alebo letectva.

39 - Prenájom garáží, nie v oblasti aeronautiky alebo letectva; prenájom miest na parkovanie, nie v oblasti aeronautiky alebo letectva; prenájom skladísk, nie v oblasti aeronautiky alebo letectva.

41 - Organizovanie a vedenie konferencií, nie v oblasti aeronautiky alebo letectva; organizovanie kultúrnych alebo vzdelávacích výstav, nie v oblasti aeronautiky alebo letectva; organizovanie a vedenie seminárov, nie v oblasti aeronautiky alebo letectva; poskytovanie zariadení na športovanie, nie v oblasti aeronautiky alebo letectva; poskytovanie zariadení na oddych a rekreáciu, nie v oblasti aeronautiky alebo letectva; tvorba rozhlasových a televíznych programov, nie v oblasti aeronautiky alebo letectva; prenájom športových plôch, nie v oblasti aeronautiky alebo letectva; zábavné parky, nie v oblasti aeronautiky alebo letectva.

42 - Architektonické poradenstvo, nie v oblasti aeronautiky alebo letectva; vypracovanie stavebných výkresov, nie v oblasti aeronautiky alebo letectva.

43 - Bary (služby), nie v oblasti aeronautiky alebo letectva; kaviarne, nie v oblasti aeronautiky alebo letectva; motely (služby), nie v oblasti aeronautiky alebo letectva; penzióny, nie v oblasti aeronautiky alebo letectva; hotelierske služby, nie v oblasti aeronautiky alebo letectva; prázdninové tábory (ubytovacie služby), nie v oblasti aeronautiky alebo letectva; prenájom prechodného ubytovania, nie v oblasti aeronautiky alebo letectva; reštaurácie (jedálne), nie v oblasti aeronautiky alebo letectva.

(540) LIDO CENTRUM

(732) J&T REAL ESTATE, a.s., Dvořákovo nábřeží 10, 811 02 Bratislava, SK;

(740) Advokátska kancelária RELEVANS, s.r.o., Bratislava, SK;

(111) 242341

(151) 26.4.2016

(180) 15.10.2022

(210) 1536-2012

(220) 15.10.2012

(442) 4.11.2013

10(511) 18, 25

(511) 18 - Usne, koženky a výrobky z týchto materiálov nezahnuté v iných triedach; koža; surové kože; tašky, kufríky, kufre, vaky, cestovné tašky; dáždniky a slnečníky.

25 - Obuv vrátane čižiem, topánok, papúč a sandálov nezahnutá v iných triedach; pančuchový tovar; ponožky a pančuchy; vložky do topánok nezahnuté v iných triedach; podporné vankúšiky, podložky pod klenbu a päty nezahnuté v iných triedach, upínadlá päty, odevy.

(540) BSTL

(732) La Bottine 4, s.r.o., Stará Vajnorská 11, 831 04 Bratislava, SK;

(740) OLEXOVA VASILISIN s.r.o., Bratislava, SK;

(111) 242342

(151) 26.4.2016

(180) 22.1.2023

(210) 105-2013

(220) 22.1.2013

(442) 3.5.2013

10(511) 9, 35, 38, 42

(511) 9 - Platobné karty (magnetické kódované karty); počítačové zariadenia a počítačový softvér vrátane počítačového softvéru na prístup k sieti na prenos dát vrátane elektronických komunikačných sietí, počítačových sietí a internetu na účely služieb v bankovníctve a finančníctve.

35 - Poradenské služby v oblasti podnikania a riadenia (manažmentu) podnikov, poradenstvo v oblasti akvizícií, spájania a predaja podnikov; ekonomické analýzy a predpovede; analýzy nákladov; zaraďovanie, vyhľadávanie a poskytovanie informácií v bankových databázach pre zákazníkov; vedenie kartoték a centrálnych kartoték; zostavovanie výpisov z účtov; poskytovanie a sprostredkovanie uvedených služieb prostredníctvom komunikačných médií, telekomunikačných prostriedkov, elektronických médií, elektronickej pošty, počítačových sietí, terminálov a internetu; sprostredkovanie služieb prihlasovaných v triede 42 prostredníctvom komunikačných médií, elektronických médií, telekomunikačných prostriedkov, elektronickej pošty, počítačových sietí, terminálov a internetu.

38 - Elektronická pošta, elektronické zobrazovanie, komunikácia, posielanie a prenos správ, dát a obrázkov prostredníctvom komunikačných médií, telekomunikačných prostriedkov, elektronickej pošty, počítačových sietí, terminálov a internetu.

42 - Tvorba, výskum, vývoj a inštalácia počítačového softvéru vrátane počítačového softvéru na prístup k sieti, na prenos dát vrátane elektronických komunikačných sietí, počítačových sietí, terminálov a internetu; tvorba, výskum, vývoj a inštalácia počítačového softvéru na vykonávanie služieb v bankovníctve a finančníctve; odbor-

né poradenstvo a konzultačná činnosť v oblasti podnikania, bankovníctva, finančníctva vrátane elektronického bankovníctva; správa dát a údržba databáz vrátane elektronických databáz zahrnutých v tejto triede; poskytovanie všetkých uvedených služieb prostredníctvom komunikačných médií, elektronických médií, telekomunikačných prostriedkov, elektronickej pošty, počítačových sietí, terminálov a internetu.

(540)



(591) oranžová, čierna

(732) STABILITA, d.d.s., a.s., Bačíkova 5, 040 01 Košice, SK;

(740) EMERO s.r.o., Banská Bystrica, SK;

(111) 242345

(151) 28.4.2016

(180) 9.7.2025

(210) 1455-2015

(220) 9.7.2015

(442) 7.1.2016

10(511) 32, 33

(511) 32 - Sladina (výluh sladu); sladové pivo; d'umbierové pivo (zázvorové); nápoje zložené z piva a limonády; nápoje zložené z piva a ovocných štiav; limonády; pivo; nealkoholické šumivé nápoje; ovocné šťavy (nealkoholické nápoje); sirupy na výrobu nápojov; sirupy na výrobu limonád; ochutené minerálne vody (nápoje); nealkoholické nápoje.

33 - Alkoholické nápoje z obsahom piva a limonády; alkoholické nápoje z obsahom piva a ovocných štiav.

(540) **Preuger**

(732) L & P Prievidza s.r.o., Športová 552, 972 26 Nitrianske Rudno, SK;

Obnovené ochranné známky

(210)	(111)	(210)	(111)	(210)	(111)	(210)	(111)
17	115971	604-96	187282	2236-2005	216110	1342-2006	218134
442	112858	628-96	185452	2251-2005	216119	1381-2006	216258
1823	112859	641-96	184690	5933-2005	214691	1417-2006	217541
2948	91928	717-96	183522	21-2006	216135	1570-2006	217605
6067	90107	720-96	183523	65-2006	215837	1571-2006	217607
6193	116819	736-96	184699	164-2006	217252	1722-2006	218187
6401	89211	740-96	183911	167-2006	215981	1724-2006	218189
6442	93656	785-96	183913	186-2006	216707	1782-2006	219086
6757	99450	884-96	183538	187-2006	216866	1853-2006	218688
6758	99451	885-96	183539	202-2006	216328	1928-2006	218860
6928	104154	889-96	183542	211-2006	216330	1929-2006	218861
7048	152617	893-96	193152	288-2006	216618	1930-2006	218862
7049	152618	896-96	186298	368-2006	214433	1931-2006	218863
7050	152665	897-96	183546	381-2006	216413	1932-2006	218864
7821	90872	900-96	183939	395-2006	218646	2176-2006	218509
35375	156468	1044-96	185000	425-2006	217266	5017-2006	218745
36452	156589	1046-96	185002	426-2006	217267	5061-2006	218525
36453	156590	1100-96	184469	430-2006	217269	5121-2006	214437
36485	156776	1101-96	184470	431-2006	217270	5124-2006	216021
36807	156803	1104-96	184471	445-2006	216723	5179-2006	216556
36814	156857	1281-96	198395	458-2006	214742	5225-2006	216038
36839	156850	1282-96	183985	469-2006	216733	5226-2006	216952
36846	156829	1396-96	184006	516-2006	216736	5238-2006	214746
37021	157245	1407-96	191766	528-2006	216885	5248-2006	216040
48975	162642	1438-96	184017	533-2006	216890	5249-2006	216435
49205	162942	1590-96	185941	587-2006	216904	5257-2006	218027
49219	163222	1596-96	186952	602-2006	215264	5258-2006	217803
49240	163019	1599-96	186640	615-2006	216755	5259-2006	218028
49241	163020	1600-96	188709	639-2006	216761	5261-2006	217804
49249	162887	1603-96	187716	678-2006	216913	5262-2006	217805
49506	163173	1605-96	185055	736-2006	216507	5263-2006	217806
49561	163476	1606-96	185056	737-2006	216508	5270-2006	217807
54553	166534	1613-96	185493	738-2006	216509	5271-2006	217808
54583	166540	1697-96	184780	780-2006	215268	5359-2006	216042
54627	166844	1827-96	184518	825-2006	223122	5396-2006	216584
54675	166673	2004-96	184538	850-2006	219411	5416-2006	215279
54804	166900	2176-96	184844	851-2006	217103	5498-2006	218531
54805	166901	2474-96	185214	855-2006	217105	5499-2006	218532
2582-95	185860	2761-96	185244	856-2006	217106	6119-2006	218553
3460-95	183384	2925-96	186014	890-2006	216428	6432-2006	219330
231-96	184953	3190-96	188118	891-2006	216429	236-2007	219364
348-96	183852	1219-2005	212217	918-2006	216532	356-2007	219676
422-96	183869	1220-2005	217909	955-2006	221101	1380-2010	229947
484-96	186607	1552-2005	214890	968-2006	217465	346-2011	232960
520-96	183881	1755-2005	215887	990-2006	217944		
595-96	184383	1874-2005	217233	1064-2006	216931		
597-96	187692	2103-2005	215641	1147-2006	218110		
600-96	184682	2129-2005	217236	1206-2006	217508		
603-96	192643	2209-2005	215108	1339-2006	217985		

(111) 89211

(151) 24.2.1936
(156) 24.2.2016
(180) 24.2.2026
(210) 6401
(220) 24.2.1936

7 **(511) 7**

(510) Stroje všetkých druhov a všetky ostatné súčasti strojov okrem hospodárskych a záhradníckych strojov a ich súčastí.

(540) Rolls-Royce

(732) ROLLS - ROYCE plc, 65 Buckingham Gate, London SW1E 6AT, GB;
(740) Suchoňová Katarína, JUDr., Banská Bystrica, SK;

(111) 90107

(151) 3.3.1926
(156) 3.3.2016
(180) 3.3.2026
(210) 6067
(220) 3.3.1926

7 **(511) 12**

(511) 12 - Motorové vozidlá.

(540)

BUICK

(732) GENERAL MOTORS LLC, 300 Renaissance Center, Detroit, Michigan 48265-3000, US;
(740) Juran Svetozár, JUDr., Bratislava, SK;

(111) 90872

(151) 20.8.1946
(156) 20.8.2016
(180) 20.8.2026
(210) 7821
(220) 20.8.1946

7 **(511) 1**

(510) Chemikálie používané v továrenskej výrobe, pri fotografii alebo pri prírodovedeckých výskumoch, antikorozívne látky.

(540) Analar

(732) VWR Internationl Ltd., Hunter Boulevard, Magna Park, Lutterworth, Leicestershire, LE17 4XN, GB;
(740) Bušová Eva, JUDr., Bratislava, SK;

(111) 91928

(151) 19.3.1946
(156) 19.3.2016
(180) 19.3.2026
(210) 2948
(220) 19.3.1946

7 **(511) 7, 12**

(511) 7 - Spaľovacie motory a ich časti.
12 - Automobily, ich konštrukčné súčasti a ich súčasti, spaľovacie motory do automobilov a ich časti, súčasti a náhradné súčasti na opravu motorových vozidiel.

(540)

JEEP

(732) FCA US LLC, 1000 Chrysler Drive, Auburn Hills, Michigan 48326, US;

(740) Juran Svetozár, JUDr., Bratislava, SK;

(111) 93656

(151) 2.2.1926
(156) 2.2.2016
(180) 2.2.2026
(210) 6442
(220) 2.2.1926

7 **(511) 1, 5**

(511) 1 - Chemické výrobky.

5 - Farmaceutické prípravky a prostriedky na ničenie škodcov.

(540) Travex

(732) AG Blatná, družstvo, Nad Vdovečkom 1206, 388 01 Blatná, CZ;

(740) PATENTSERVIS Bratislava, a. s., Bratislava, SK;

(111) 99450

(151) 9.4.1946
(156) 9.4.2016
(180) 9.4.2026
(210) 6757
(220) 9.4.1946

7 **(511) 1**

(510) Syntetické živice na zubolekárské účely.

(540)

SUPERPONT

(732) SpofaDental, a. s., Markova 238, 506 46 Jičín, CZ;

(740) Guniš Jaroslav, Mgr., Bratislava, SK;

(111) 99451

(151) 9.4.1946
(156) 9.4.2016
(180) 9.4.2026
(210) 6758
(220) 9.4.1946

7 **(511) 1**

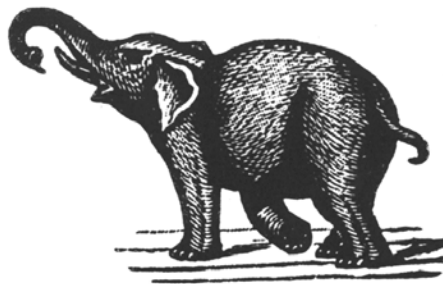
(510) Syntetické živice na zubárske účely.

(540)



(732) SpofaDental, a. s., Markova 238, 506 46 Jičín, CZ;
 (740) Guniš Jaroslav, Mgr., Bratislava, SK;

(540)



(732) KOH-I-NOOR HARDTMUTH, a. s., F. A. Gerstnera 3, 371 30 České Budějovice, CZ;
 (740) Fajnorová Mária, Ing., Bratislava, SK;

(111) 104154

(151) 9.10.1946
 (156) 9.10.2016
 (180) 9.10.2026
 (210) 6928
 (220) 9.10.1946

7 (511) 5, 30

(510) Dextróza používaná na lekárske a priemyselné účely.

(540)

DEXTROPUR

(732) ZERTUS Marken GmbH, Astraturm-Zirkusweg 2, 20359 Hamburg, DE;
 (740) FAJNOR IP s.r.o., Bratislava, SK;

(111) 115971

(151) 23.5.1946
 (156) 23.5.2016
 (180) 23.5.2026
 (210) 17
 (220) 23.5.1946

7 (511) 4, 13

(510) Strelivo do ručných zbraní, rozbušky a olej na zbrane.

(540)



(732) Sellier & Bellot, a. s., Lidická 667, 258 13 Vlašim, CZ;
 (740) ROTT, RŮŽIČKA & GUTTMANN, Bratislava, SK;

(111) 112858

(151) 17.1.1946
 (156) 17.1.2016
 (180) 17.1.2026
 (210) 442
 (220) 17.1.1946

7 (511) 32

(511) 32 - Pivo všetkých druhov.

(540) **Bière tchéque Crystal**

(732) Pivovar Samson a.s., V Parku 2326/18, 148 00 Praha 4, Chodov, CZ;
 (740) FAJNOR IP s.r.o., Bratislava, SK;

(111) 112859

(151) 13.3.1896
 (156) 13.3.2016
 (180) 13.3.2026
 (210) 1823
 (220) 13.3.1896

7 (511) 16

(511) 16 - Stieracie gumy.

(111) 116819

(151) 18.2.1936
 (156) 18.2.2016
 (180) 18.2.2026
 (210) 6193
 (220) 18.2.1936

7 (511) 30

(511) 30 - Čokoláda, čokoládové výrobky, cukrovinky, cukrárske výrobky, kakao a kakaové náhradky, pečivo.

(540) **Zora**

(732) Société des Produits Nestlé S. A., Vevey, CH;

(111) 152617
 (151) 14.5.1956
 (156) 11.4.2016
 (180) 11.4.2026
 (210) 7048
 (220) 11.4.1956

7 (511) 13

(511) 13 - Lovecké nábojnice a náboje.

(540)



(732) Sellier & Bellot, a. s., Lidická 667, 258 13 Vlašim, CZ;

(740) ROTT, RŮŽIČKA & GUTTMANN, Bratislava, SK;

(111) 152618
 (151) 14.5.1956
 (156) 11.4.2016
 (180) 11.4.2026
 (210) 7049
 (220) 11.4.1956

7 (511) 13

(510) Lovecké nábojnice a náboje.

(540)



(732) Sellier & Bellot, a. s., Lidická 667, 258 13 Vlašim, CZ;

(740) ROTT, RŮŽIČKA & GUTTMANN, Bratislava, SK;

(111) 152665
 (151) 16.6.1956
 (156) 11.4.2016
 (180) 11.4.2026
 (210) 7050
 (220) 11.4.1956

7 (511) 13

(511) 13 - Lovecké nábojnice a náboje.

(540)



(732) Sellier & Bellot, a. s., Lidická 667, 258 13 Vlašim, CZ;

(740) ROTT, RŮŽIČKA & GUTTMANN, Bratislava, SK;

(111) 156468

(151) 13.1.1966
 (156) 13.10.2015
 (180) 13.10.2025
 (210) 35375
 (220) 13.10.1965

7 (511) 9

(511) 9 - Diely a súčiastky na rádiové a televízne súpravy, najmä odpory pevné a meniteľné a potenciometre.

(540) VITROHM

(732) Deutche Vitrohm GmbH & Co. KG, Ramskamp 70, 25337 Elmshorn, DE;

(740) Tomeš Pavol, Ing., Bratislava, SK;

(111) 156589

(151) 29.3.1966
 (156) 18.2.2016
 (180) 18.2.2026
 (210) 36452
 (220) 18.2.1966

7 (511) 6

(511) 6 - Hlbokotážné nestamúce ocele stabilizované hli-
 nikom.

(540) KOHAL

(732) U. S. STEEL Košice, s. r. o., Vstupný areál U. S. Steel, 044 54 Košice, SK;

(740) PATENTSERVIS Bratislava, a. s., Bratislava, SK;

(111) 156590

(151) 29.3.1966
 (156) 18.2.2016
 (180) 18.2.2026
 (210) 36453
 (220) 18.2.1966

7 (511) 6

(511) 6 - Vysokopevnostné tvrdé ocele.

(540) KODUR

(732) U. S. STEEL Košice, s. r. o., Vstupný areál U. S. Steel, 044 54 Košice, SK;

(740) PATENTSERVIS Bratislava, a. s., Bratislava, SK;

(111) 156776

(151) 27.6.1966

(156) 7.3.2016

(180) 7.3.2026

(210) 36485

(220) 7.3.1966

7 **(511) 33**

(511) 33 - Liehoviny.

(540)

(732) OLD HEROLD, s. r. o., Bratislavská 36, 911 05 Trenčín, SK;

(111) 156803

(151) 1.7.1966

(156) 24.3.2016

(180) 24.3.2026

(210) 36807

(220) 24.3.1966

7 **(511) 3**

(510) Mydlá.

(540) OCEÁN

(732) PALMA a.s., Račianska 76, 836 04 Bratislava, SK;

(740) inventa Patentová a známková kancelária s.r.o., Bratislava, SK;

(111) 156829

(151) 14.7.1966

(156) 8.4.2016

(180) 8.4.2026

(210) 36846

(220) 8.4.1966

7 **(511) 1, 3, 5, 10, 32**

(510) Liečivá, drogy, farmaceutické prípravky humánne a veterinárne, organopreparáty, očkovacie látky, séra a výrobky z krvi, chemické výrobky pre medicínu, hygienu, farmáciu a vedu, prípravky baktericídne, fungicídne, insekticídne, dezinfekčné prípravky, prípravky proti nákaze, prípravky konzervačné, prostriedky na ničenie škodcov a ničenie rastlín, čistiace prostriedky, medicínne mydlá, prípravky posilňujúce a dietetické, prípravky na ošetrovanie zubov a dutiny ústnej, zubné výplne a protézy, náplasti, obvazový a šijací materiál pre chirurgiu, diagnostiká, jedy, minerálne vody (s výnimkou prírodných).

(540) PREMENSTRIN

(732) Zentiva, k.s., U kabelovny 130, 102 37 Praha 10, Dolní Měcholupy, CZ;

(111) 156850

(151) 23.7.1966

(156) 6.4.2016

(180) 6.4.2026

(210) 36839

(220) 6.4.1966

7 **(511) 5**

(511) 5 - Liečivé prípravky na kozmetické účely.

(540) ERILEX

(732) Zentiva, a. s., Einsteinova 24, 851 01 Bratislava, SK;

(740) ROTT, RŮŽIČKA & GUTTMANN, Bratislava, SK;

(111) 156857

(151) 23.7.1966

(156) 24.3.2016

(180) 24.3.2026

(210) 36814

(220) 24.3.1966

(310) 651589

(320) 2.12.1965

(330) JP

7 **(511) 30**

(510) Chuťové prísady, korenia.

(540) RIBOTIDE

(732) MC Food Specialties Inc., 1-2-2 Yurakucho, Chiyoda-ku, Tokyo, JP;

(740) Bušová Eva, JUDr., Bratislava, SK;

(111) 157245

(151) 14.3.1967

(156) 15.4.2016

(180) 15.4.2026

(210) 37021

(220) 15.4.1966

7 **(511) 2, 3, 9, 21**

(510) Farbiace a leštiace výrobky ako farby, laky, emaily, fermeže a pod., tlakové obaly na použitie materiálov ako sú farby, laky, emaily, fermeže, impregnácie, hasiace látky, konečné nátery batérií, odmasťovacie prostriedky, prostriedky na čistenie motorov, na ochranu chrómu, na rozpúšťanie hrdze, odstraňovanie farieb a fermeží, odstraňovanie ľadu, penetračné prostriedky a pod. a obaly na tieto výrobky vybavené aplikátormi, ako sú kefy a pod.

(540) DUPLI-COLOR

(732) MOTIP DUPLI GmbH, Kurt-Vogelsang-Strasse 6, 74855 Hassmersheim, DE;

(740) Tomeš Pavol, Ing., Bratislava, SK;

(111) 162642

(151) 9.12.1975

(156) 30.10.2015

(180) 30.10.2025

(210) 48975

(220) 30.10.1975

7 **(511) 7, 11, 37**

(510) Uzavieracie ventily ručné aj s elektrickým servomotorom, poistné ventily, spätné ventily, uzavieracie ventily s regulačným kuželíkom, ručným ovládaním aj s elektrickým servomotorom, plynové

filtre, regulátory tlaku plynu, bezpečnostné rýchlosťouzavery, predhrievače plynu, kvapalinové uzávery, odvzdušňovacie a zavzdušňovacie ventily, odvodňovacie ventily s elektromagnetom, regulačné stanice plynu, servisná opravárenská služba vyrábaných armatúr.

(540)



- (732) SČA - Severočeská armaturka, spol. s r.o., U Vlečky 1042, 400 01 Ústí nad Labem, CZ;
 (740) inventa Patentová a známková kancelária s.r.o., Bratislava, SK;

(111) 162887
 (151) 19.10.1976
 (156) 15.3.2016
 (180) 15.3.2026
 (210) 49249
 (220) 15.3.1976

7 (511) 32

(511) 32 - Pivo.

(540) **BOHEMIA REGENT**

- (732) Bohemia Regent, a. s., Trocnovské nám. 124, Třeboň, CZ;
 (740) Hojčuš Peter, Ing., Bratislava, SK;

(111) 162942
 (151) 9.7.1976
 (156) 9.2.2016
 (180) 9.2.2026
 (210) 49205
 (220) 9.2.1976

7 (511) 3

(510) Mydlá, pracie a čistiace prostriedky.

(540) **TINA**

- (732) PALMA a.s., Račianska 76, 836 04 Bratislava, SK;
 (740) inventa Patentová a známková kancelária s.r.o., Bratislava, SK;

(111) 163019
 (151) 11.10.1976
 (156) 8.3.2016
 (180) 8.3.2026
 (210) 49240
 (220) 8.3.1976

7 (511) 12

(510) Motorové vozidlá, ich časti a príslušenstvo.

(540) **ROLLS - ROYCE**

(732) ROLLS-ROYCE MOTOR CARS LIMITED, Summit One, Summit Avenue, Farnborough, Hampshire GU14 0FB, GB;

(740) MAJLINGOVÁ & PARTNERS, s.r.o., Bratislava, SK;

(111) 163020
 (151) 11.10.1976
 (156) 8.3.2016
 (180) 8.3.2026
 (210) 49241
 (220) 8.3.1976

9 (511) 12

(511) 12 - Motorové vozidlá, motory, prevodovky, hnačie mechanizmy, všetko súčasť motorových vozidiel, časti a príslušenstvá uvedených výrobkov.

(540)



(732) ROLLS-ROYCE MOTOR CARS LIMITED, Summit One, Summit Avenue, Farnborough, Hampshire GU14 0FB, GB;

(740) MAJLINGOVÁ & PARTNERS, s.r.o., Bratislava, SK;

(111) 163173
 (151) 15.2.1977
 (156) 29.7.2016
 (180) 29.7.2026
 (210) 49506
 (220) 29.7.1976

7 (511) 30

(510) Káva, čaj, kakao, cukor, ryža, tapioka, ságo, kávové náhradky, múka a obilninové výrobky určené na ľudskú výživu, napr. ovsené vločky a pod., nápoje z kávy, kakaa alebo čokolády, chlieb, sucháre a sušienky, koláče, jemné pečivo a cukrovinky vrátane žuvacej gumy, zmrzlina, med, sirup z melasy, kvasnice, prášky do pečiva, soľ, horčica, korenie, ocot, chuťové omáčky, korenie, ľad.

(540) **BIG RED**

(732) Wm. Wrigley Jr. Company, 1132 West Blackhawk Street, Chicago, IL 60642, US;

(740) ROTT, RŮŽIČKA & GUTTMANN, Bratislava, SK;

(111) 163222(151) 8.4.1977
(156) 23.2.2016
(180) 23.2.2026
(210) 49219
(220) 23.2.1976**7 (511) 9**

(510) Telekomunikačné prístroje a zariadenia; vedecké, elektronické a elektrické prístroje a zariadenia; elektronické prístroje počítať a údaje spracujúce a výpočtové, ako aj vsádzkové a prevádzkové pomôcky na ich použitie; skúšobné a meracie prístroje a zariadenia pre rádio, radar, televíziu, telegraf, telefón; antény; elektrónkové zosilňovače; merače frekvencie; frekvenčné syntetizátory; merače vysielacie; elektromagnetické analyzátory radiačného spektra; nabíjače elektrických batérií; nabíjače elektrických akumulátorov; elektrické batérie; elektrické akumulátory; prístroje na záznam a reprodukciu elektrického signálu; prístroje a zariadenia na prenos údajov; pamäťové prístroje; prístroje na použitie pri tajnom prenose elektrických signálov; súpravy na hlavu na príjem a vysielanie a prilby pre personál na použitie pri systémoch prenosu zvuku; mikrofóny a slúchadlá; atómové a kryštálové hodiny a frekvenčné normály; elektronické prístroje a zariadenia na navigáciu; osciloskopy; diely na všetok uvedený tovar; prostriedky na magnetický záznam.

(540) RACAL

(732) Thales UK Limited, 2 Dashwood Lang Road, The Bourne Business Park, Addlestone, Weybridge, Surrey, KT15 2NX, GB;
(740) ROTT, RŮŽIČKA & GUTTMANN, Bratislava, SK;

(111) 163476(151) 12.1.1978
(156) 14.9.2016
(180) 14.9.2026
(210) 49561
(220) 14.9.1976**7 (511) 30**

(510) Cukrárske výrobky vrátane žuvacej gumy a cukrovíniek.

(540)

(732) Wm. Wrigley Jr. Company, 1132 West Blackhawk Street, Chicago, IL 60642, US;
(740) ROTT, RŮŽIČKA & GUTTMANN, Bratislava, SK;

(111) 166534(151) 13.4.1987
(156) 6.3.2016
(180) 6.3.2026
(210) 54553
(220) 6.3.1986**7 (511) 34**

(510) Cigarety.

(540)

(732) Bulgartabac Holding Group, 62 Graf Ignatiev Str., 1000 Sofia, BG;

(740) PATENTSERVIS BRATISLAVA, a. s ., Bratislava, SK;

(111) 166540(151) 13.4.1987
(156) 24.3.2016
(180) 24.3.2026
(210) 54583
(220) 24.3.1986**7 (511) 33**

(510) Vína, liehoviny, likéry a koktaily.

(540) BEEFEATER

(732) Allied Domecq Spirits & Wine Limited, Chivas House, 72 Chancellors Road, London W6 9RS, GB;
(740) Čechvalová Dagmar, Bratislava, SK;

(111) 166673(151) 2.9.1987
(156) 23.5.2016
(180) 23.5.2026
(210) 54675
(220) 23.5.1986**7 (511) 5**

(510) Prípravky na ničenie rastlinných a živočíšnych škodcov, fungicidy, insekticidy, herbicidy.

(540) STARANE

(732) Dow AgroSciences LLC, 9330 Zionsville Road, Indianapolis, Indiana 46268, US;
(740) Tomeš Pavol, Ing., Bratislava, SK;

(111) 166844(151) 8.3.1988
(156) 5.5.2016
(180) 5.5.2026
(210) 54627
(220) 5.5.1986**7 (511) 1**

(510) Kalciový drôt potiahnutý kovom.

(540) PFERROCAL

(732) MINTEQ INTERNATIONAL INC., spoločnosť zriadená podľa zákonov štátu Delaware, 405 Lexington Avenue, New York, New York 10174-1901, US;

(740) Tomeš Pavol, Ing., Bratislava, SK;

(111) 166900

(151) 6.5.1988
(156) 15.9.2016
(180) 15.9.2026
(210) 54804
(220) 15.9.1986

7 (511) 6, 12

(510) Drobný montážny materiál schopný tvarovania na oceľové rúrky, hlavne spájacie objímky, kolenná, nátrubky, T - tvarovky, zátky, kryty, matice, príruby, skrutky, krížové tvarovky, oblúky a vsuvky. Automobilové časti, hlavne kľukové hriadele, valcové bloky a hlavy, hviezdice brzdového bubna, brzdové čeľuste, skrine prevodoviek a koncové remene.

(540)



(732) TUPY S.A., Rua Albano Schmidt No. 3400, Bairro Boa Vista, Joinville, Santa Catarina, BR;

(740) PATENTSERVIS Bratislava, a. s., Bratislava, SK;

(111) 166901

(151) 6.5.1988
(156) 15.9.2016
(180) 15.9.2026
(210) 54805
(220) 15.9.1986

7 (511) 6, 12

(510) Drobný montážny materiál schopný tvarovania na oceľové rúrky, hlavne spájacie objímky, kolenná, nátrubky, T - tvarovky, zátky, kryty, matice, príruby, skrutky, krížové tvarovky, oblúky a vsuvky. Automobilové časti, hlavne kľukové hriadele, valcové bloky a hlavy, hviezdice brzdového bubna, brzdové čeľuste, skrine prevodoviek a koncové remene.

(540) TUPY

(732) TUPY S.A., Rua Albano Schmidt No. 3400, Bairro Boa Vista, Joinville, Santa Catarina, BR;

(740) PATENTSERVIS Bratislava, a. s., Bratislava, SK;

(111) 183384

(151) 11.12.1998
(156) 4.12.2015
(180) 4.12.2025
(210) 3460-95
(220) 4.12.1995
(442) 9.9.1998
(450) 12.3.1999

7 (511) 6, 7, 9, 11, 14, 17, 37, 39, 40

(511) 6 - Hliníkové drôty, medené drôty na spájkovanie, drôty na antény, neelektrické drôty, kovové bubny.

7 - Baliace stroje, stroje na morenie, stroje na izolovanie, stroje na výrobu káblov, vodičov a izolantov.

9 - Káble a drôty na elektrické vedenia, podzemné káble, kovové opletené (elektrické) drôty, opletené drôty, elektrické pradené drôty, elektrické opriadané drôty, izolované drôty, izolované (elektrické) drôty, (izolované), telefonické drôty, kovové izolované drôty, elektrické meracie prístroje.

11 - Chladiace stroje.

14 - Strieborné drôty.

17 - Izolačné rúrky na použitie v elektrotechnike, izolačné pásy pre elektrotechniku a ďalšie použitie, plastové profily na použitie v s tavebníctve, zdravotníctve, potravinárstve a na ďalšie použitie.

37 - Elektrické inštalácie.

39 - Automobilová doprava.

40 - Úprava a spracovanie kovov a plastových materiálov (obrábanie).

(540)



(732) nkt cables s.r.o., Průmyslová 1130, 272 01 Kladno, CZ;

(740) Gajdošíková Zuzana, Ing., Bratislava, SK;

(111) 183522

(151) 18.12.1998
(156) 19.3.2016
(180) 19.3.2026
(210) 717-96
(220) 19.3.1996
(442) 9.9.1998
(450) 12.3.1999

7 (511) 35, 36, 42

(511) 35 - Obchodné informačné služby, štúdie a prieskum trhu, štúdie a analýzy trhu, poradenské služby podnikom, poradenstvo na organizáciu obchodu a podnikanie, riadenie obchodných záležitostí.

36 - Financovanie úverov na predaj a poistenie proti úverovým rizikám, vymáhanie pohľadávok ako služba predajcom a poskytovateľom služieb okrem vymáhania pohľadávok patriaceho do tr. 42.

42 - Vymáhanie pohľadávok ako služba predajcom a poskytovateľom služieb.

(540)



(732) Verband der Vereine Creditreform e.V., Hellersbergstrasse 12, 41460 NEUSS, DE;

(740) Guniš Jaroslav, Mgr., Bratislava, SK;

(111) 183523

(151) 18.12.1998
 (156) 19.3.2016
 (180) 19.3.2026
 (210) 720-96
 (220) 19.3.1996
 (442) 9.9.1998
 (450) 12.3.1999

7 (511) 30

(511) 30 - Kakao a výrobky z kakaa, kakaové nápoje, instantný kakaový prášok s cukrom, čokoláda.

(540) BENS DORP

(732) Barry Callebaut Nederland B.V., de Ambachten 35, 4881 XZ Zundert, NL;
 (740) FAJNOR IP s.r.o., Bratislava, SK;

(111) 183538

(151) 18.12.1998
 (156) 10.4.2016
 (180) 10.4.2026
 (210) 884-96
 (220) 10.4.1996
 (442) 9.9.1998
 (450) 12.3.1999

7 (511) 30

(511) 30 - Múka, obilniny, obilné výrobky určené na ľudskú spotrebu, ryža, ryža v balíčkoch na varenie, predvarená alebo dehydratovaná, cestoviny, cestá; nátierky na chlieb, hotové jedlá alebo polotovary, zákusky, koláče a malé občerstvenia obsahujúce najmä uvedené produkty, ale tiež obsahujúce prísady zemiakov, mäsa, rýb, hydiny, zeleniny, korenín; čaj, káva, kávové náhradky, kakao, čokoládové nápoje, uvedené výrobky tiež v extrahovanej forme (tekutej alebo sušenej), ako hotové nápoje, nápoje vo vrecúškach, ako aj nápoje na predaj v automatoch alebo vo forme nátierok alebo plniek do pekárskejších alebo cukrárskejších výrobkov, alebo plniek do pečív, všetko obsahujúce uvedené produkty; sirupy, sirup z melasy, cukor, med, omáčky (obsahujúce dressingsy do šalátov), cukrovinky nie na liečivé účely; ovocné zmrzliny, smotanové zmrzliny, potravinársky ľad, zmrzlinové výrobky, mrazené cukrovinky, chlieb, koláče, torty, zákusky, keksy, sušienky, pekárske a cukrárske výrobky, cukríky, pralinky, bombóny, cukrovinky, zaváraniny, sladké pečivo, múčniky, dezerty, čokoláda, čokoládové výrobky, plnky do pekárskejších a cukrárskejších výrobkov a plnky do pečív, zákuskov a koláčov vyrobené z uvedených produktov.

(540)

(732) Wm. Wrigley Jr. Company, 1132 West Blackhawk Street, Chicago, IL 60642, US;
 (740) Majlingová Marta, Ing., Bratislava, SK;

(111) 183539

(151) 18.12.1998
 (156) 10.4.2016
 (180) 10.4.2026
 (210) 885-96
 (220) 10.4.1996
 (442) 9.9.1998
 (450) 12.3.1999

7 (511) 30

(511) 30 - Múka, obilniny, obilné výrobky určené na ľudskú spotrebu, ryža, ryža v balíčkoch na varenie, predvarená alebo dehydratovaná, cestoviny, cestá; nátierky na chlieb, hotové jedlá alebo polotovary, zákusky, koláče a malé občerstvenia obsahujúce najmä uvedené produkty, ale tiež obsahujúce prísady zemiakov, mäsa, rýb, hydiny, zeleniny, korenín; čaj, káva, kávové náhradky, kakao, čokoládové nápoje, uvedené výrobky tiež v extrahovanej forme (tekutej alebo sušenej), ako hotové nápoje, nápoje vo vrecúškach, ako aj nápoje na predaj v automatoch alebo vo forme nátierok alebo plniek do pekárskejších alebo cukrárskejších výrobkov, alebo plniek do pečív, všetko obsahujúce uvedené produkty; sirupy, sirup z melasy, cukor, med, omáčky (obsahujúce dressingsy do šalátov), cukrovinky nie na liečivé účely; ovocné zmrzliny, smotanové zmrzliny, potravinársky ľad, zmrzlinové výrobky, mrazené cukrovinky, chlieb, koláče, torty, zákusky, keksy, sušienky, pekárske a cukrárske výrobky, cukríky, pralinky, bombóny, cukrovinky, zaváraniny, sladké pečivo, múčniky, dezerty, čokoláda, čokoládové výrobky, plnky do pekárskejších a cukrárskejších výrobkov a plnky do pečív, zákuskov a koláčov vyrobené z uvedených produktov.

(540) RONDOS

(732) Wm. Wrigley Jr. Company, 1132 West Blackhawk Street, Chicago, IL 60642, US;
 (740) Majlingová Marta, Ing., Bratislava, SK;

(111) 183542

(151) 18.12.1998
 (156) 10.4.2016
 (180) 10.4.2026
 (210) 889-96
 (220) 10.4.1996
 (442) 9.9.1998
 (450) 12.3.1999

7 (511) 32, 33

(511) 32 - Pivo akéhokoľvek druhu vrátane čierneho, nadkvasného a ležiaka; minerálne vody, sódoové a sytené vody; nealkoholické nápoje; nápoje, ktorých obsah alkoholu neprevyšuje 1,2 obj. %; alkoholické citrónové nápoje.
 33 - Vína; liehoviny; likéry; alkoholické citrónové nápoje.

(540) HOOPER'S HOOCHE

(732) Molson Coors Brewing Company (UK) Limited, 137 High Street, Burton Upon Trent, Staffordshire, DE14 1 JZ, GB;
 (740) MAJLINGOVÁ & PARTNERS, s. r. o., Bratislava, SK;

(111) **183546**

(151) 18.12.1998

(156) 10.4.2016

(180) 10.4.2026

(210) 897-96

(220) 10.4.1996

(442) 9.9.1998

(450) 12.3.1999

7 (511) **5, 31**

(511) 5 - Veterinárne prípravky.

31 - Krmivá pre zvieratá.

(540) **HILL'S**

(732) HILL'S PET NUTRITION, INC., spoločnosť zriadená podľa zákonov štátu Delaware, 400 SW Eighth Street, Topeka, Kansas 66603, US;

(740) Tomeš Pavol, Ing., Bratislava, SK;

(111) **183852**

(151) 21.1.1999

(156) 6.2.2016

(180) 6.2.2026

(210) 348-96

(220) 6.2.1996

(442) 7.10.1998

(450) 13.4.1999

7 (511) **9, 38, 41**

(511) 9 - Prístroje na uchovanie, záznam, prenos a reprodukciu zvuku alebo obrazu, kinematografické filmy a videopásky, videodisky a nahrané magnetické pásky so zvukom alebo obrazom, zvukové záznamy, gramofónové platne a disky, zábavné prístroje na použitie v s pojení s televíznym prijímačom, počítače, počítačové programy, prepojené počítačové systémy, magnetické a z optických vlákien zhotovené nosiče dát, časti a náhradné diely všetkých uvedených zariadení.

38 - Spojovacie služby, najmä služby rozhlasové a rozhlasu po drôte, vysielania a prenosi televíznych programov, vysielania rozhlasových programov, televízne prenosi, rozhlasové prenosi, rozširovanie rozhlasu, prenosi dát.

41 - Výchova, výučba a zábava, najmä príprava rozhlasových a televíznych programov, výroba filmov a živých zábavných relácií, výroba animovaných filmov a televíznych relácií, služby spojené s kinematografickou zábavou, televíznou zábavou a živými zábavnými predstaveniami a šou, služby spojené s vydávaním kníh, časopisov, tlačív a periodík.

(540) **DISCOVERY CHANNEL**

(732) Discovery Communications, LLC, One Discovery Place, Silver Spring, Maryland 20910, US;

(740) ŽOVICOVÁ & ŽOVIC IP, s.r.o., Bratislava, SK;

(111) **183869**

(151) 21.1.1999

(156) 14.2.2016

(180) 14.2.2026

(210) 422-96

(220) 14.2.1996

(442) 7.10.1998

(450) 13.4.1999

7 (511) **5**

(511) 5 - Farmaceutické prípravky a substancie.

(540) **ATACAND**

(732) AstraZeneca AB, Västra Mälarehamnen 9, SE-151 85 Södertälje, SE;

(111) **183881**

(151) 21.1.1999

(156) 22.2.2016

(180) 22.2.2026

(210) 520-96

(220) 22.2.1996

(310) 74/720.457

(320) 22.8.1995

(330) US

(442) 7.10.1998

(450) 13.4.1999

7 (511) **25**

(511) 25 - Odev, obuv a komponenty na obuv, pokrývky hlavy.

(540) **HYDRO-SHIELD**

(732) The Rockport Company, LLC, 1895 J. W. Foster Boulevard, Canton, Massachusetts 02021, US;

(740) Fritz Martin, JUDr., Bratislava, SK;

(111) **183911**

(151) 21.1.1999

(156) 21.3.2016

(180) 21.3.2026

(210) 740-96

(220) 21.3.1996

(442) 7.10.1998

(450) 13.4.1999

7 (511) **37**

(511) 37 - Stavebné práce, opravy, montážne a inštalačné služby, hlavne v oblasti priemyslu.

(540)

Strojmont

(732) Strojmont, spol. s r. o., Košice, Krompašská 928/6, 040 11 Košice - Pereš, SK;

(740) BELEŠČÁK & PARTNERS, s.r.o., Piešťany, SK;

(111) **183913**

(151) 21.1.1999

(156) 26.3.2016

(180) 26.3.2026

(210) 785-96

(220) 26.3.1996

(442) 7.10.1998

(450) 13.4.1999

7 (511) **1, 19**

(511) 1 - Chemické prostriedky pre sektor stavebných hmôt, totiž disperzné tekutiny na výrobu cementovej malty s prísadou plastov, prísady do betónu na použitie v oblasti striekaného betónu a odparovacie ochranné prostriedky na betón a maltu.

19 - Stavebné hmoty na báze minerálov, betón, zalievacia malta, hotová malta, cementová malta s prísadou plastov, injektážne materiály viazané cementom, hydraulicky tuhnúce kaly na báze cementodisperznej, zmesi z cementu a umelej živice na ochranu betónu a betónových sanácií, prostriedky proti korózii na báze cementodisperznej na výstužnú oceľ, prostriedky na priemyselné poťahovanie podláh, prírodné prímеси do betónu a malty.

(540)



(732) Grace Bauprodukte GmbH, Pyrmonter Strasse 56, D-32676 Lügde, DE;

(740) Bušová Eva, JUDr., Bratislava, SK;

(111) 183939

(151) 21.1.1999

(156) 10.4.2016

(180) 10.4.2026

(210) 900-96

(220) 10.4.1996

(442) 7.10.1998

(450) 13.4.1999

7 (511) 9

(511) 9 - Stroje na záznam, prenos a reprodukciu zvuku alebo obrazu, zahrňujúce najmä: mikrofóny, bezdrôtové mikrofóny, slúchadlá, reproduktory, zosilňovače, prehrávače pásov (pre audio/video), prehrávače diskov (pre audio/video), audio- a/alebo video- mixážne zariadenia vrátane mikrofónnych mixážnych zariadení, audio- a/alebo videokáble, čistiace zariadenia na disky na nahrávanie zvuku, súčiastky a príslušenstvo (nezahrnuté v ostatných triedach) uvedeného tovaru.

(540)

**audio-technica**

(732) KABUSHIKI KAISHA AUDIO-TECHNICA, 2-46-1 Nishi-naruse, Machida-shi, Tokyo 194-8666, JP;

(740) Tomeš Pavol, Ing., Bratislava, SK;

(111) 183985

(151) 21.1.1999

(156) 14.5.2016

(180) 14.5.2026

(210) 1282-96

(220) 14.5.1996

(442) 7.10.1998

(450) 13.4.1999

7 (511) 29

(511) 29 - Tepelne spracované, konzervované mäso vrátane hydínového, mäsové konzervy, konzervované mäsové a mäsovo-zeleninové zmesi na prípravu jedál, najmä cestovín, nátierky a paštéty v konzervách.

(540) **MORCA DELLA**

(732) HAMÉ SLOVAKIA, spol. s r. o., Hlavná 44/A, 900 31 Stupava, SK;

(740) Kajabová Monika, JUDr., Bratislava, SK;

(111) 184006

(151) 21.1.1999

(156) 21.5.2016

(180) 21.5.2026

(210) 1396-96

(220) 21.5.1996

(442) 7.10.1998

(450) 13.4.1999

7 (511) 16, 35, 41

(511) 16 - Tlačoviny.

35 - Reklamná činnosť.

41 - Vydavateľská činnosť.

(540)



(591) červená

(732) PK 62, a.s., Bohdalecká 6/1420, 101 00 Praha 10, CZ;

(740) FAJNOR IP s.r.o., Bratislava, SK;

(111) 184017

(151) 21.1.1999

(156) 28.5.2016

(180) 28.5.2026

(210) 1438-96

(220) 28.5.1996

(310) 39549265.3

(320) 1.12.1995

(330) DE

(442) 7.10.1998

(450) 13.4.1999

7 (511) 9, 16, 42

(511) 9 - Prístroje a nástroje na vedecké a laboratórne účely, prístroje a nástroje navigačné, prístroje a nástroje určené na prenášanie rozkazov, na meranie a všeobecné používanie pri riadení lodí a lietadiel, prístroje a nástroje geodetické a elektrické, neobsiahnuté v iných triedach, prístroje a nástroje pre silnoprúdovú elektrotechniku, najmä na vedenie, premenu, uskladnenie, reguláciu a riadenie, prístroje a nástroje pre slaboprúdovú elektrotechniku, najmä telekomunikačná, vysokofrekvenčná a riadiaca technika, spotrebná elektronika, prístroje a nástroje fotografické, filmové,

optické, na meranie, určovanie hmotnosti, prístroje a nástroje signálne a kontrolné na účely záchranné a učebné, elektrické spájkovačky, elektrické zváračky, elektrické žehličky, elektricky vyhrievané odevy, elektrické zapaľovače do automobilov, elektrické čistiace prístroje pre domácnosť, najmä vysávače a podlahové leštiče, elektrické zatvárače dvier, prístroje na záznam, prenos a reprodukciu zvuku, obrazu a dát, magnetické dátové nosiče, gramofónové dosky, kazety, videofilmy, videohry, televízory, videokamery a videorekordéry, gramofóny, CD prehrávače, automaty uvádzané do činnosti vhođením mince alebo známky, zapisovacie pokladnice, počítačie stroje, zariadenia na spracovanie dát a počítače, počítačové periférie zariadenia, zariadenia na vstup a výstup dát, zariadenia na ukladanie a prenos dát, účtovnícke stroje, fakturačné stroje, počítačové programy a bázy dát, vrátane počítačového softvéru na použitie v oblasti sietí a systémového riadenia, rovnako ako aj na vývoj ďalšieho softvéru, počítačový hardvér a softvér na vstup a vyvolávanie informácií v internete a WWW, počítačové programy na použitie v internete a WWW, počítačový hardvér a softvér, najmä prístup do systémov internetu a na využívanie týchto systémov, počítačový hardvér, najmä počítače, pracovné stanice, mechaniky na diskety, počítačové tlačiarne, počítačové klávesnice, myši, joysticky a ich súčasti, počítačové monitory, prístroje LCD, zobrazovacie jednotky, základné dosky (boardy), modemy, pomocné obvody dosky pre počítače, integrované obvody, počítačový softvér (ako je definovaný v tr. 9), najmä počítačové operačné systémy, užívateľské programy s grafickým rozhraním, grafické užívateľské rozhrania pre počítačové obvody, dáta uložené na dátových nosičoch, počítače (CPU), videokamery a mikrofóny na použitie s počítačovými komunikačnými systémami a systémami videokonferencií, polovodičové komponenty, elektronické, magnetické a optické pamäte, floppydisky, magnetické disky, optické dosky, prázdne alebo obsahujúce zaznamenané informácie, zariadenia na ochranu dát, elektrické pamäte na zásuvnej doske, mikroprocesory, prístroje, spojovacie káble a zástrčky na spojenie alebo prepojenie prístrojov na spracovanie dát telekomunikačného inžinierstva, hasiace prístroje, projekčné a zväčšovacie prístroje, stojany na fotografické prístroje, kopírovacie stroje a prístroje (fotografické, elektrostatické, tepelné), elektrické káble, drôty, vodiče a ich spojky, spínače a rozvodové dosky alebo skrine (elektrina), prístroje a nástroje na ovládanie lodí, t. j. prístroje a nástroje na meranie a p renášanie rozkazov, elektrické prístroje na diaľkové riadenie priemyselných operácií, kancelárske stroje na spracovanie diernych štítkov, počítačové programy a operačné systémy uložené na dátových nosičoch (strojový zápis), dátové nosiče všetkých druhov s počítačovými programami (strojový zápis), prenosné počítačové systémy pozostávajúce z operačných systémov, sieťového softvéru a obslužných programov, exponované filmy, gramofónové ihly, puzdrá na uvedené prístroje a nástroje, signalizačné píšťaly vrátane píšťaliek na psov, výstražné trojuholníky pre dopravné prostriedky, ochranné odevy vrátane obuvi, špeciálne obleče-

nie na ochranu života, pracovné ochranné tvárové štíty, ochranné okuliare a masky pre robotníkov, dýchacie prístroje pre potápačov, pásy na plávanie, vodné krídla, hasičské striekačky, uhlobery, automatické časové spínače, prístroje na zábavu, pripojiteľné k televízorom, hracie skrine a automaty na mince, automaty na lístky, automatické váhy, meniče mincí, automatické fotografické stroje, časti uvedeného tovaru; Pokyny na prevádzku a používanie počítačov a počítačového softvéru, uložené v číslicovej forme, najmä na pružných diskoch alebo CD-ROM.

16 - Tlačoviny, návody na prevádzku a použitie, manuály a iné písané sprievodné materiály pre počítače a počítačový softvér, počítačové programy a manuály predávané ako celok.

42 - Obstarávanie počítačových programov v dátových sieťach, najmä v internete a WWW (Worldwide Web), zaisťovanie prístupu k bázam dát, on-line služby, a to najmä on-line služby v súvislosti s počítačovým hardvérom a softvérom, konzultačné služby ohľadom počítačov, aktualizácia počítačového softvéru, vývoj počítačového softvéru, prenájom počítačového softvéru, vývoj programov na spracovanie dát, prenájom vybavenia na spracovanie dát, prenájom času na prístup k bázam dát, zaisťovanie prístupu do sietí báz dát, najmä do i nternetu, do ve rejných diskusií v internete, do WWW a k serverovým službám.

(540) JAVASCRIPT

(732) Oracle America, Inc., 500 Oracle Parkway, Redwood Shores, California 94065, US;

(740) Guniš Jaroslav, Mgr., Bratislava, SK;

(111) 184383

(151) 11.2.1999

(156) 28.2.2016

(180) 28.2.2026

(210) 595-96

(220) 29.2.1996

(442) 4.11.1998

(450) 7.5.1999

7 (511) 9, 16, 42

(511) 9 - Softvér obsahujúci nahrané počítačové programy.

16 - Papierové pásky a záznamové karty na počítačové programy, manuály.

42 - Programovanie, počítačový dizajn a rozširovanie počítačových systémov.

(540) C/SIDE

(732) MICROSOFT DEVELOPMENT CENTER COPENHAGEN ApS, Frydenlunds Alle 6, 2950 Vedbaek, DK;

(740) Zivko Mijatovic and Partners s.r.o., Bratislava, SK;

(111) 184469

(151) 11.2.1999

(156) 29.4.2016

(180) 29.4.2026

(210) 1100-96

(220) 29.4.1996

(442) 4.11.1998

(450) 7.5.1999

7 (511) 32

(511) 32 - Občerstvujúce nápoje, nápoje bez liehu, šumivé nápoje, šumivé limonády, nápoje obsahujúce kyselinu uhličitú bez alkoholu.

(540) SEMTEX

(732) PINELLI spol. s r.o., Pod Bezručovým vrchem, Za Drahou 165/1, 794 01 Krnov, CZ;
(740) Zathurecky InPaRtners, s. r. o., Banská Bystrica, SK;

(111) 184470

(151) 11.2.1999
(156) 29.4.2016
(180) 29.4.2026
(210) 1101-96
(220) 29.4.1996
(442) 4.11.1998
(450) 7.5.1999

7 (511) 32

(511) 32 - Občerstvujúce nápoje, nápoje bez liehu, šumivé nápoje, šumivé limonády, nápoje obsahujúce kyselinu uhličitú bez alkoholu

(540)


(732) PINELLI spol. s r.o., Pod Bezručovým vrchem, Za Drahou 165/1, 794 01 Krnov, CZ;
(740) Zathurecky InPaRtners, s. r. o., Banská Bystrica, SK;

(111) 184471

(151) 11.2.1999
(156) 29.4.2016
(180) 29.4.2026
(210) 1104-96
(220) 29.4.1996
(442) 4.11.1998
(450) 7.5.1999

7 (511) 32

(511) 32 - Nealkoholické nápoje.

(540) NICOL

(732) WATER HOLDING, a.s., Trnavská cesta č. 100, 821 01 Bratislava, SK;
(740) G. Lehnert, k. s., Bratislava, SK;

(111) 184518

(151) 11.2.1999
(156) 11.7.2016
(180) 11.7.2026
(210) 1827-96
(220) 11.7.1996
(442) 4.11.1998
(450) 7.5.1999

7 (511) 6

(511) 6 - Bežce, vodiace lišty a klzné prvky z kovu na schránky, skrine, konzoly, regály a kontajnery na ukladanie nástrojov a prístrojov.

(540) ACCURIDE

(732) Accuride International Inc., 12311 Shoemaker Avenue, Santa Fe Springs, California 90670, US;
(740) Tomeš Pavol, Ing., Bratislava, SK;

(111) 184538

(151) 11.2.1999
(156) 30.7.2016
(180) 30.7.2026
(210) 2004-96
(220) 30.7.1996
(442) 4.11.1998
(450) 7.5.1999

7 (511) 30

(511) 30 - Múka, obilniny, obilné výrobky určené na ľudskú spotrebu, ryža, ryža v balíčkoch na varenie, predvarená alebo dehydratovaná, cestoviny, cestá; nátierky na chlieb, hotové jedlá alebo polotovary, zákusky, koláče a malé občerstvenia obsahujúce najmä uvedené produkty, ale tiež obsahujúce prísady zemiakov, mäsa, rýb, hydiny, zeleniny, korenín; čaj, káva, kávové náhradky, kakao, čokoládové nápoje, uvedené výrobky tiež v extrahovanej forme (tekutej alebo sušenej), ako hotové nápoje, nápoje vo vrecúškach, ako aj nápoje na predaj v automatoch, alebo vo forme nátierok alebo plniek do pekárskych alebo cukrárskych výrobkov alebo plniek do pečív, všetko obsahujúce uvedené produkty; sirup z melasy, cukor, med, omáčky (vrátane šalátových dressingov), cukrovinky nie na liečivé účely; ovocné zmrzliny, smotanové zmrzliny, potravinársky ľad, zmrzlinové výrobky, mrazené cukrovinky, chlieb, koláče, torty, zákusky, keksy, sušienky, pekárske a cukrárske výrobky, cukríky, pralinky, bonbóny, cukrovinky, zaváraniny, sladké pečivo, múčniky, dezerty, čokoláda, čokoládové výrobky, plnky do pekárskych a cukrárskych výrobkov a plnky do pečív, zákuskov a koláčov vyrobené z uvedených produktov.

(540) SPANGLES

(732) Wm. Wrigley Jr. Company, 1132 West Blackhawk Street, Chicago, IL 60642, US;
(740) Majlingová Marta, Ing., Bratislava, SK;

(111) 184682

(151) 12.3.1999
(156) 28.2.2016
(180) 28.2.2026
(210) 600-96
(220) 29.2.1996
(442) 2.12.1998
(450) 11.6.1999

7 (511) 32

(510) Pivo, ľahké piva a ležiaky, minerálne a šumivé vody a iné nealkoholické nápoje, sirupy a iné prípravky na prípravu nápojov, ovocné šťavy a nápoje z ovocných štiav, nápoje zo srvátky.

(540) HĽADAJTE ZLATO !

(732) The Coca Cola Company, One Coca-Cola Plaza, Atlanta, Georgia 30313, US;

(111) 184690

(151) 12.3.1999
(156) 8.3.2016
(180) 8.3.2026
(210) 641-96
(220) 8.3.1996
(442) 2.12.1998
(450) 11.6.1999

7 (511) 12

(511) 12 - Traktory, osobné automobily, nákladné automobily, autobusy, motocykle, pneumatiky, vozidlá s pohonom na všetky štyri kolesá, vagóny, náhradné diely a súčiastky na uvedené výrobky.

(540) **PREGIO**

(732) KIA MOTORS CORPORATION, 231, Yangjae-dong, Seocho-gu, Seoul, KR;

(740) PATENTSERVIS Bratislava, a. s., Bratislava, SK;

(111) 184699

(151) 12.3.1999

(156) 20.3.2016

(180) 20.3.2026

(210) 736-96

(220) 20.3.1996

(442) 2.12.1998

(450) 11.6.1999

7 (511) 7, 9, 11

(511) 7 - Zariadenia na výrobu elektriny na báze plynových motorov.

9 - Prístroje a zariadenia kontrolnej, meracej, riadiacej a regulačnej techniky.

11 - Prístroje a zariadenia na vykurovanie, parné kotly, prístroje a zariadenia na varenie, chladenie, najmä plynové ohrievače vody, elektrické ohrievače vody, priemyselné ohrievače plynové, priemyselné ohrievače elektrické, kotly plynové, vykurovacie telesá, plynové spotrebiče do kuchýň, zariadenia na reguláciu vykurovacích médií a plynových palív, ich súčasti a príslušenstvo vrátane beztlakových i tlakových filtrov a ventilov tlakových, redukčných, prepúšťacích, škrtiacich, jednosmerných i logických.

(540)

QUANTUM PLUS

(732) QUANTUM PLUS, s.r.o., Malotejedská 530/1, 929 01 Dunajská Streda, SK;

(740) LITVÁKOVÁ A SPOL., s.r.o., Patentová a známková kancelária, Bratislava, SK;

(111) 184780

(151) 15.3.1999

(156) 27.6.2016

(180) 27.6.2026

(210) 1697-96

(220) 27.6.1996

(442) 2.12.1998

(450) 11.6.1999

7 (511) 9

(511) 9 - Aparáty a prístroje vedecké, námorné, geodetické, elektrické, najmä spínače, vypínače a prepínače, klávesnice, klávesnicové spínače, výbojové displeje, elektronická logika, integrované obvody, fotografické, filmové, optické, prístroje na váženie, meranie, signalizáciu, kontrolu (inšpekciu), záchranu a prístroje učebné; aparáty na záznam, prevod, reprodukciu zvuku alebo obrazu; magnetické suporty zvukových záznamov,

gramofónové platne; automatické distribútory a mechanizmy na mince; zapisovacie pokladnice (záznam), kalkulačné stroje, prístroje na spracovanie informácií a počítače; hasiace prístroje.

(540)

CHERRY

(732) ZF Friedrichshafen AG, Graf-von-Soden-Platz 1, 88046 Friedrichshafen, DE;

(740) ROTT, RŮŽIČKA & GUTTMANN, Bratislava, SK;

(111) 184844

(151) 15.3.1999

(156) 16.8.2016

(180) 16.8.2026

(210) 2176-96

(220) 16.8.1996

(442) 2.12.1998

(450) 11.6.1999

7 (511) 5

(511) 5 - Farmaceutické výrobky, najmä dermatologiká.

(540) **SENSICUTAN**

(732) HPC Harras Pharma Curarina AG, Sihleggstrasse 15, 8832 Wollerau, CH;

(740) Bušová Eva, JUDr., Bratislava, SK;

(111) 184953

(151) 19.4.1999

(156) 25.1.2016

(180) 25.1.2026

(210) 231-96

(220) 25.1.1996

(442) 11.1.1999

(450) 12.7.1999

7 (511) 7, 35, 36, 37, 39, 41, 42

(511) 7 - Odlievacie formy.

35 - Kopírovanie výkresov a tlačív, poradenská činnosť v obchode a službách.

36 - Správa nehnuteľností.

37 - Automobily a špeciálna technika (údržba), prevádzkovanie stavebných strojov, stroje (montáž, údržba).

39 - Automobilová preprava, preprava a skladovanie sterov (odpadov).

41 - Odborné školenia (zváračský, žeriavnický...).

42 - Hotelierske služby, reštaurácie, bufety, chemické analýzy, počítačové programovanie, projektová a geodetická činnosť.

(540)



(732) ZSNP, a. s., Priemyselná 12, 965 63 Žiar nad Hronom, SK;

(111) 185000

(151) 19.4.1999
 (156) 23.4.2016
 (180) 23.4.2026
 (210) 1044-96
 (220) 23.4.1996
 (442) 11.1.1999
 (450) 12.7.1999

7 (511) 3

(511) 3 - Toaletné a mydlové prípravky pre mužov a ženy, zvlášť voňavky, kolínske vody, éterické oleje na použitie ako osobné vône, vody po holení, balzamy po holení, zvlhčovače pleti a pleťové krémy, parfumované mydlá a gély; púdre.

(540) GIORGIO BEVERLY HILLS

(732) GIORGIO BEVERLY HILLS, INC., spoločnosť zriadená podľa zákonov štátu Delaware, One Procter & Gamble Plaza, Cincinnati, Ohio 45202, US;
 (740) Štros David, JUDr., Bratislava, SK;

(111) 185002

(151) 19.4.1999
 (156) 23.4.2016
 (180) 23.4.2026
 (210) 1046-96
 (220) 23.4.1996
 (442) 11.1.1999
 (450) 12.7.1999

7 (511) 3

(511) 3 - Toaletné a mydlové prípravky pre mužov a ženy, zvlášť voňavky, kolínske vody, éterické oleje na použitie ako osobné vône, vody po holení, balzamy po holení, zvlhčovače pleti a pleťové krémy, parfumované mydlá a gély; púdre.

(540) GIORGIO

(732) GIORGIO BEVERLY HILLS, INC., spoločnosť zriadená podľa zákonov štátu Delaware, One Procter & Gamble Plaza, Cincinnati, Ohio 45202, US;
 (740) Štros David, JUDr., Bratislava, SK;

(111) 185055

(151) 19.4.1999
 (156) 18.6.2016
 (180) 18.6.2026
 (210) 1605-96
 (220) 18.6.1996
 (442) 11.1.1999
 (450) 12.7.1999

7 (511) 29

(511) 29 - Mäsovo-zeleninové konzervy.

(540) TATÁRSKA ZMES

(732) Tatrakon, spol. s r.o., Alžbetina 23, 058 01 Poprad, SK;
 (740) Brichtová Tatiana, JUDr., Bratislava, SK;

(111) 185056

(151) 19.4.1999
 (156) 18.6.2016
 (180) 18.6.2026
 (210) 1606-96
 (220) 18.6.1996
 (442) 11.1.1999
 (450) 12.7.1999

7 (511) 29

(511) 29 - Sójovo-hlivové konzervy, sójovo-zeleninové konzervy, sójovo-hubové konzervy, sójovo-mäsovo-hubové konzervy.

(540) SOJANA

(732) Tatrakon, spol. s r.o., Alžbetina 23, 058 01 Poprad, SK;
 (740) Brichtová Tatiana, JUDr., Bratislava, SK;

(111) 185214

(151) 19.4.1999
 (156) 19.9.2016
 (180) 19.9.2026
 (210) 2474-96
 (220) 19.9.1996
 (442) 11.1.1999
 (450) 12.7.1999

7 (511) 30

(511) 30 - Múka, obilniny, obilné výrobky určené na ľudskú spotrebu, ryža, ryža v balíčkoch na varenie, predvarená alebo dehydrovaná, cestoviny, cestá; nátierky na chlieb, hotové jedlá alebo polotovary, zákusky, koláče a malé občerstvenia obsahujúce najmä uvedené produkty, ale tiež obsahujúce prísady zemiakov, mäsa, rýb, hydiny, zeleniny, korenín; čaj, káva, kávové náhradky, kakao, čokoládové nápoje, uvedené výrobky tiež v extrahovanej forme (tekutej alebo sušenej), ako hotové nápoje, nápoje vo vrecúškach, ako aj nápoje na predaj v automatoch alebo vo forme nátierok alebo plniek do pekárskych alebo cukrárskych výrobkov alebo plniek do pečív, všetko obsahujúce uvedené produkty; sirupy, sirup z melasy, cukor, med, omáčky (vrátane šalátových dressingov), cukrovinky nie na liečivé účely; ovocné zmrzliny, smotanové zmrzliny, potravinársky ľad, zmrzlinové výrobky, mrazené cukrovinky, chlieb, koláče, torty, zákusky, keksy, sušienky, pekárske a cukrárske výrobky, cukríky, pralinky, bombóny, cukrovinky, zaváraniny, sladké pečivo, múčniky, dezerty, čokoláda, čokoládové výrobky, plnky do pekárskych a cukrárskych výrobkov a plnky do pečív, zákuskov a koláčov vyrobené z uvedených produktov.

(540)

(591) červená, žltá, fialová

(732) Wm. Wrigley Jr. Company, 1132 West Blackhawk Street, Chicago, IL 60642, US;

(740) Majlingová Marta, Ing., Bratislava, SK;

(111) 185244

(151) 19.4.1999
(156) 18.10.2016
(180) 18.10.2026
(210) 2761-96
(220) 18.10.1996
(442) 11.1.1999
(450) 12.7.1999

7 (511) 30

(510) Žuvačky.

(540) WRIGLEY'S AIRWAVES

(732) Wm. Wrigley Jr. Company, 1132 West Blackhawk Street, Chicago, IL 60642, US;
(740) Fajnorová Mária, Ing., Bratislava, SK;

(111) 185452

(151) 24.5.1999
(156) 6.3.2016
(180) 6.3.2026
(210) 628-96
(220) 6.3.1996
(442) 11.2.1999
(450) 6.8.1999

7 (511) 6, 17, 19, 20, 35, 37

(511) 6 - Žalúzie kovové.
17 - Okenné tesnenie.
19 - Plastové okná.
20 - Rolety, žalúzie bytové.
35 - Sprostredkovanie obchodu s tovarmi.
37 - Montáž žalúzií, roliet, tesnení.

(540)



(591) Modrá, zelená
(732) NORDIA, s.r.o., Textilná 23/6413, 034 01 Ružomberok, SK;
(740) Porubčan Róbert, Ing., Ivanka pri Dunaji, SK;

(111) 185493

(151) 24.5.1999
(156) 18.6.2016
(180) 18.6.2026
(210) 1613-96
(220) 18.6.1996
(442) 11.2.1999
(450) 6.8.1999

7 (511) 29

(511) 29 - Mäsové konzervy, mäsovo-zeleninové konzervy.

(540) TRAMP NÁTIERKY

(732) Tatrakon, spol. s r.o., Alžbetina 23, 058 01 Poprad, SK;
(740) Brichtová Tatiana, JUDr., Bratislava, SK;

(111) 185860

(151) 21.6.1999
(156) 14.9.2015
(180) 14.9.2025
(210) 2582-95
(220) 14.9.1995
(442) 12.3.1999

(450) 10.9.1999

7 (511) 4, 6, 7, 8, 9, 12, 19, 28, 36, 37, 42

(511) 4 - Mazacie oleje, mazacie tuky, mazadlá, motorové palivá, pohonné látky.

6 - Oceľovobetónové materiály na budovy, kovové debnenie, kovové dlážky, kovové dvere, kovové dverové obloženie, kovové dverové prahy, dverové rámy, kovové zárubne, kovové koľajnice, koľajnicové spojky, kovové konštrukcie, kovové stavebné konštrukcie, kovové kostry budov, kotevné dosky, stavebné kovania, stavebné kovové dielce, kovové konzoly, podpory pre stavebníctvo, kovové debny, kontajnery, skrinky, škatule, kovové laná, kovové nádoby, kovové nádoby na stlačený plyn alebo skvapalnený vzduch, kovové nádrže na tekuté palivá, kovové potrubia, kovové reťaze, kovové schodiská, kovové lávky, kovové nádrže, kovové navijaky s výnimkou mechanických na navíjanie hadíc, kovové nosníky, oceľové konštrukcie, oceľové rúry, oceľový plech, kovové palety na manipuláciu s tovarom, kovové okenice, kovové okenné rámy, kovové podpory, kovové podvaly, kovové potrubia, kovové potrubia ústredného kúrenia, kovové materiály na pozemné lanové dráhy, kovové priehradové konštrukcie, kovové rebríky, kovové rošty, kovové prenosné stavby, kovový stavebný materiál, kovové stĺpy, kovové stožiare, kovové strechy, kovové strešné krytiny, turnikety (s výnimkou automatických), uholníky, výhybky, kovové vystužovacie materiály pre stavebníctvo, káble na visuté lanovky, západky.

7 - Dopravníky ako stroje, eskalátory (pohyblivé schodiská), hriadele na stroje, kladkostroje, kolesá (ako časti strojov), kotúčové spojky (stroje), navijacie zariadenia mechanické, navijaky, navijaky (ako časti strojov), prevody strojov, remenice (ako časti strojov), hnacie reťaze s výnimkou reťazí pre pozemné vozidlá, spojky s výnimkou spojok pre pozemné vozidlá, výmenníky tepla ako časti strojov, výťahy, zdvíhacie zariadenia.

8 - Formy, ručné nástroje a náradie, ručné zdvíhaky, zveráky, železné výlisky.

9 - Elektrické perá (na vizuálne zobrazovacie zariadenia), indikátory, integrované obvody, karty pamäťové a mikroprocesorové (v počítačoch), kompaktné disky, optické kompaktné disky, fotografické, elektrostatické alebo termické kopírovacie zariadenia a stroje, magnetické médiá, meniče elektrické, mikroprocesory, modemy, monitory, monitory (programy), obmedzovače (elektrotechnika), optické čítače, optické prístroje a nástroje, periférne zariadenia počítačov, počítače, počítačové klávesnice, počítačové pamäte, počítačové programy nahrané, počítačový softvér, polovodiče, presné meracie prístroje, prípojky (elektrotechnika), procesory (centrálne procesorové jednotky), elektrické regulátory, elektrické relé, automatické riadenie dopravných prostriedkov, riadiace panely, automatické rozvádzače ako stroje, rozvodné panely, rozvodné panely (elektrina), rozvodné pulty (elektrina), rozvodné skrine, spínacie skrine, transformátory (elektrotechnika), automatické turnikety, mechanizmy turniketov, výťahové zariadenia.

12 - Člly, kabíny lanovej dráhy, lanovky, lode, loďky, lyžiarske vleky, vodné lyžiarske vleky, kompy, sane (dopravný prostriedok), vozíky lanovej dráhy, vozne lanovej dráhy, visutá lanová dráha, zariadenie lanovej dráhy.

19 - Azbestocement, baraky, budy, bazény (stavby s výnimkou kovových), betón, materiál na výrobu betónu, betónové koberce, betónové podpery, ohňovzdorné betónové poťahy, cement, debnenie s výnimkou kovového (stavebníctvo), dlažba s výnimkou kovovej, dlaždice s výnimkou kovových, dlážky s výnimkou kovových, dosky (stavebné drevo), dvere s výnimkou kovových, dverové rámy s výnimkou kovových, hranoly, kameň, kameniny pre stavebníctvo, komínové plášte, komíny, dymovody s výnimkou kovových, stavebné konštrukcie s výnimkou kovových, strešné kroky, stavebná lepenka, lešenia s výnimkou kovových, stavebná malta, mozaiky (stavebníctvo), mramor, náterové hmoty, omietky pre stavebníctvo, nekovové obklady, vonkajšie plášte (stavebné krytiny), nistejové sklo (stavebný materiál), obkladačky, nekovové dlaždice stavebné, obkladový materiál na budovy s výnimkou kovového, obklady stien a priečok s výnimkou kovových, obklady s výnimkou kovových, na budovy, okennice s výnimkou kovových, okenné rámy s výnimkou kovových, okenné sklo s výnimkou okenného skla na automobily, okná s výnimkou kovových, stavebný papier, piesok s výnimkou lejárského, preklady s výnimkou kovových, priečky s výnimkou kovových, stavebné sklo, strešné krytiny s výnimkou kovových, stavebné panely s výnimkou kovových, stavebný materiál s výnimkou kovového, stropy, stropné dosky s výnimkou kovových, šamot, štrk, tabuľové sklo (stavebný materiál), tehly, vápenec, vápno.

28 - Bazény (ako objekty na hru a šport), stroje na fyzické cvičenie, sánky (športový tovar), šmykľavky, vodné šmykľavky, letné sánkarské dráhy, zariadenia na telesné cvičenia, zariadenia (rampy) na extrémne športy (skejtbording, kolieskové korčuľovanie (rollerskateing), extrémna cyklistika).

36 - Prenájom nehnuteľností, správa nehnuteľností, sprostredkovanie nehnuteľností, realitné kancelárie.

37 - Asfaltovanie, demolácia budov, dozor nad stavbami, inštalovanie a opravy elektrických spotrebičov, izolovanie stavieb, klampiarstvo a inštalatérsťvo, murárstvo, prenájom stavebných strojov a zariadení, montáž, údržba a opravy strojov, stavebníctvo, stavebný dozor, štukovanie, sadrovanie, utesňovanie budov (služby), utesňovanie stavieb, revízie elektrických zariadení.

42 - Inžinierska činnosť, odborné poradenstvo s výnimkou obchodného, projektová činnosť, štúdie technických projektov, projektovanie stavieb, zostavovanie stavebných výkresov, technický prieskum, strojársky výskum, výskum a vývoj nových výrobkov.

(540)



(732) TATRALIFT a.s., Poľná 4, 060 01 Kežmarok, SK;

(740) inventa Patentová a známková kancelária s.r.o., Bratislava, SK;

(111) 185941

(151) 21.6.1999

(156) 17.6.2016

(180) 17.6.2026

(210) 1590-96

(220) 17.6.1996

(442) 12.3.1999

(450) 10.9.1999

7 (511) 29

(511) 29 - Mäsové konzervy, nátierky, nátierky a paštety v konzervách.

(540) PALI

(732) HAMÉ SLOVAKIA, spol. s r. o., Hlavná 44/A, 900 31 Stupava, SK;

(740) Kajabová Monika, JUDr., Bratislava, SK;

(111) 186014

(151) 22.6.1999

(156) 7.11.2016

(180) 7.11.2026

(210) 2925-96

(220) 7.11.1996

(442) 12.3.1999

(450) 10.9.1999

7 (511) 30

(510) Žuvačky.

(540)



(591) modrá, červená, modrá

(732) Wm. Wrigley Jr. Company, 1132 West Blackhawk Street, Chicago, IL 60642, US;

(740) Fajnorová Mária, Ing., Bratislava, SK;

(111) 186298

(151) 21.7.1999

(156) 10.4.2016

(180) 10.4.2026

(210) 896-96

(220) 10.4.1996

(442) 13.4.1999

(450) 8.10.1999

7 (511) 3, 21

(511) 3 - Prípravky bieliace a iné pracie prostriedky; prípravky na čistenie, leštenie, odmasťovanie a brúsenie; mydlá; výrobky voňavkárské, vonné oleje, vodičky na vlasy, zubné pasty, kozmetické prípravky.

21 - Drobné náradie a prenosné nádoby pre domácnosť a kuchyne (nie z drahých kovov alebo z kovov plátovaných - double); hrebene a umývacie hubky; kefy, zubné kefy (s výnimkou štetcov); kefársky materiál; pomôcky a látky na čistenie; drôtenky; sklo surové a polospracované (s výnimkou stavebného skla); tovar sklenený, porcelánový a kameninový neobsiahnutý v iných triedach.

(540) COLGATE SUPERSTAR

(732) COLGATE PALMOLIVE COMPANY, 300 Park Avenue, New York, New York 10022-7499, US;
(740) Tomeš Pavol, Ing., Bratislava, SK;

(111) 186607

(151) 13.8.1999
(156) 19.2.2016
(180) 19.2.2026
(210) 484-96
(220) 19.2.1996
(442) 7.5.1999
(450) 8.11.1999

7 (511) 35

(511) 35 - Reklamné materiály (rozširovanie); reklamné materiály (vydávanie a aktualizovanie); reklamné oznamy; reklamné plochy; reklamné texty; reprografia dokumentov; rozhlasová reklama; rozširovanie reklamných alebo inzertných oznamov; rozširovanie reklamných materiálov zákazníkom; rozširovanie vzoriek; televízne reklamy; vydávanie a aktualizovanie reklamných materiálov; prenájom reklamných materiálov; prenájom reklamných priestorov; reklama; reklamné agentúry.

(540)

IQ DESIGN
studio

(732) IQ DESIGN Studio, s.r.o., Radlinského 51, 811 07 Bratislava, SK;
(740) Porubčan Róbert, Ing., Ivanka pri Dunaji, SK;

(111) 186640

(151) 13.8.1999
(156) 18.6.2016
(180) 18.6.2026
(210) 1599-96
(220) 18.6.1996
(442) 7.5.1999
(450) 8.11.1999

7 (511) 29

(511) 29 - Konzervy s rybami, so zeleninou, mäsové konzervy, pečivo, paštéty.

(540) PEČENÍK

(732) Tatrakon, spol. s r.o., Alžbetina 23, 058 01 Poprad, SK;
(740) Brichtová Tatiana, JUDr., Bratislava, SK;

(111) 186952

(151) 20.9.1999
(156) 18.6.2016
(180) 18.6.2026
(210) 1596-96
(220) 18.6.1996
(442) 11.6.1999
(450) 10.12.1999

7 (511) 3

(511) 3 - Čistiace prípravky a saponáty všetkých druhov, najmä na komerčné a priemyselné použitie; čistiace prípravky na kovy, pracie a bieliace prípravky, kuchynské čistiace prípravky.

(540) SIMPLE GREEN

(732) SUNSHINE MAKERS, INC., 15922 Pacific Coast Highway, Huntington Beach, CA 92649, US;
(740) FAJNOR IP s.r.o., Bratislava, SK;

(111) 187282

(151) 19.10.1999
(156) 1.3.2016
(180) 1.3.2026
(210) 604-96
(220) 1.3.1996
(442) 12.7.1999
(450) 18.1.2000

7 (511) 16, 35, 36, 41

(511) 16 - Knihy.
35 - Reklamná činnosť, obchodný manažment.
36 - Služby v oblasti nehnuteľností.
41 - Vydávanie kníh (vydavateľská činnosť).

(540)



(732) Slovenské pedagogické nakladateľstvo - Mladé letá, s.r.o., Sasinkova 5, 811 08 Bratislava, SK;
(740) FAJNOR IP s.r.o., Bratislava, SK;

(111) 187692

(151) 17.11.1999
(156) 28.2.2016
(180) 28.2.2026
(210) 597-96
(220) 29.2.1996
(442) 6.8.1999
(450) 14.2.2000

7 (511) 20, 21, 42

(511) 20 - Výrobky a výlisky z plastov, najmä debny, nádoby, schránky, prepravky, zásuvkové kontajnery, koše, stojany, lavičky, ležadlá, lišty, nádoby na skladovanie a prepravu, vrchnáky na nádoby, skrutky, nity, obalové nádoby, palety na manipuláciu s tovarom, pútače, rebríky, rúčky a rukoväti na nástroje a náradie, nábytok a bytové doplnky, sedadlá, stoličky a stoly, štítky, vývesné štíty, trojnožky, tyče, umývadlá, tesniace uzávery, vane, vložky do drezov, kletky a búdky pre zvieratá, vystavovacie stojany, žalúzie (izbové, bytové), všetko výrobky z plastov vrátane uvedených výrobkov z plastov aj v kombinácii s inými materiálmi.

21 - Výrobky a výlisky z plastov, najmä držiaky na mydlo, hrebene, koše na použitie v domácnosti, kropeničky, krúžky na obrúsky, misky, misy a iné nádoby na použitie v domácnosti alebo v kuchyni, podnosy na použitie v domácnosti, poháre, poháriky, polievacie kanvy, príbory, taniere, tanieriky, tácie, podnosy, puzdrá na toaletné potreby,

vane na pranie, vaničky, vázy, vedrá, štipce na bielizeň, všetko z plastov s výnimkou výrobkov z drahých kovov.

42 - Poradenstvo technické, konzultácie odborné v oblasti výroby tovaru z plastov a kovoobrábania, konštrukčná činnosť v oblasti výroby tovaru z plastov a kovoobrábania.

(540)



(732) HP spol. s r.o., Považany 460, 916 26 Považany, SK;

(740) Kubínyi Peter, Bc., Trenčín, SK;

(111) 187716

(151) 17.11.1999

(156) 18.6.2016

(180) 18.6.2026

(210) 1603-96

(220) 18.6.1996

(442) 6.8.1999

(450) 14.2.2000

7 (511) 29, 30, 40

(511) 29 - Konzervy so zeleninou; mäsové konzervy; jedlé tuky; smotana; krvavá tlačienka; bujóny, vývary; kyslá kapusta; džemy; nakladané uhorky; konzervovaná zelenina; jedlé oleje; syry; mäso; sójové bôby; mäsové výťažky; slanina; šošovica; pečeňová paštéta; hrach konzervovaný; klobásky; nasolené potraviny; solené potraviny; paradajkový pretlak; bravčová masť; olej jedlý; držky; šampiňóny konzervované; fazuľa konzervovaná; pečienka; mäso konzervované; bravčové mäso.

30 - Potravinárska múka; škrobové potraviny; ocot; látky na zjemnenie mäsa pre domácnosť.

40 - Konzervovanie potravín.

(540) TATRAKON

(732) Tatrakon, spol. s r.o., Alžbetina 23, 058 01 Poprad, SK;

(740) Brichtová Tatiana, JUDr., Bratislava, SK;

(111) 188118

(151) 25.11.1999

(156) 27.11.2016

(180) 27.11.2026

(210) 3190-96

(220) 27.11.1996

(442) 13.4.1999

(450) 14.2.2000

7 (511) 3, 5, 8

(511) 3 - Prípravky namáčacie, pracie mydlové, sapónátové a bezfosfátové, prípravky na parfumovanie bielizne, avivážne prípravky, bieliace prípravky, modridlá na bielizeň, prípravky na čistenie, leštenie, brúsenie, odmasťovacie prípravky s výnimkou prípravkov na použitie vo výrobnom procese, mydlá, výrobky kozmetické a voňavkárске, najmä parfumy, kolínske vody, telové krémy, šampóny, púdre, lotiony, sprejové gély, kú-

peľové oleje, pleťové krémy, krémy na ruky, peny na holenie, vody a krémy po holení, akékoľvek prípravky na pestovanie a úpravu vlasov, ako sú vodičky na vlasy, farby na vlasy, dezodoračné prípravky na osobné použitie, prípravky chrániace pred slnkom, všetky krásiace prípravky, najmä maskary, odličovače, ceruzky na obočie a na podmaľovanie očí, očné tieny, riasenky a iné líčidlá, mejkap, krycie tyčinky, tyčinky na zakrývanie jaziev, červeň na líca, rúže, lesky na pery, laky na nechty, kozmetické masky, tampóny na líčenie, odličovacie prípravky, vata na kozmetické účely, depilačné prípravky, akékoľvek ústne prípravky, zubné pasty a prášky, éterické oleje, obuvnícka smola.

5 - Výrobky lekárenské, veterinárne a hygienické, diabetické prípravky na liečebné účely, potraviny pre nemluvnáta a dojčatá, náplasti, obväzový materiál, materiál na plombovanie zubov a na zubné odtlačky, dezinfekčné prípravky, prípravky na ničenie škodcov, škodlivých zvierat, fungicidy, herbicidy, želatína na lekárske účely.

8 - Pinzety na obočie, štetce na líčenie.

(540) REXALL

(732) Rexall Sundown, Inc., 2100 Smithtown Avenue, Ronkonkoma, NY 11779, US;

(740) ROTT, RŮŽIČKA & GUTTMANN, Bratislava, SK;

(111) 188709

(151) 18.1.2000

(156) 18.6.2016

(180) 18.6.2026

(210) 1600-96

(220) 18.6.1996

(442) 8.10.1999

(450) 10.4.2000

7 (511) 29

(511) 29 - Mäsové konzervy, mäsovo-zeleninové konzervy.

(540) DOLNOZEMSKÝ GULÁŠ

(732) Tatrakon, spol. s r.o., Alžbetina 23, 058 01 Poprad, SK;

(740) Brichtová Tatiana, JUDr., Bratislava, SK;

(111) 191766

(151) 23.8.2000

(156) 23.5.2016

(180) 23.5.2026

(210) 1407-96

(220) 23.5.1996

(442) 16.5.2000

(450) 7.11.2000

7 (511) 9, 38, 42

(511) 9 - Prístroje a nástroje na vedecké a laboratórne účely, prístroje a nástroje navigačné, prístroje a nástroje určené na prenášanie rozkazov, na meranie a všeobecné používanie pri riadení lodí a lietadiel, prístroje a nástroje geodetické a elektrické neobsiahnuté v iných triedach, prístroje a nástroje pre silnoprúdovú elektrotechniku, najmä na vedenie, premenu, uskladnenie, reguláciu a kontrolu, prístroje a nástroje pre slaboprúdovú elektrotechniku, najmä oznamovacia, vysokofrek-

venčná a riadiaca technika, spotrebná elektronika, prístroje a nástroje fotografické, filmové, optické, na meranie, určovanie hmotnosti, prístroje a nástroje signálne a kontrolné na účely záchranné a učebné, elektrické spájkovačky, elektrické zväračky, elektrické žehličky, elektricky vyhrievané odevy, elektrické zapalovače a zapalovače do automobilov, elektrické zatvárače dvier, prístroje na záznam, prenos a reprodukciu zvuku, obrazu a dát, magnetické dátové nosiče, gramofónové platne, kazety, videofilmy, videohry, televízory, videokamery a videorekordéry, gramofóny, CD prehrávače, automaty uvádzané do činnosti vhadením mince alebo známky, zapisovacie pokladnice a počítačacie stroje, zariadenia na spracovanie dát a počítače, počítačové periférne zariadenia, zariadenia na vstup a výstup dát, zariadenia na ukladanie a prenos dát, účtovacie stroje, fakturačné stroje, počítačové programy a bázy dát, počítačový hardvér a softvér vrátane počítačového softvéru na použitie v oblasti sietí a systémového riadenia, rovnako ako aj na vývoj ďalšieho softvéru, počítačový hardvér a softvér pre vstup a vyvolávanie informácií v internete a "World Wide Web", počítačové programy na používanie internetu a "World Wide Web", počítačový hardvér a softvér, najmä na prístup do systémov internetu a využívanie týchto systémov, počítačový hardvér, najmä počítače, pracovné stanice, mechaniky na diskety, počítačové tlačiarne, počítačové klávesnice, myši, joysticky a ich súčasti patriace do triedy 9, počítačové monitory, zariadenia LCD, zobrazovacie jednotky, základné dosky (boardy), modemy, prídavné dosky s elektronickými obvody pre počítače, integrované obvody, počítačový softvér (ako je definovaný v tr. 9), najmä počítačové operačné systémy, užívateľské programy s grafickým rozhraním, grafické užívateľské rozhrania pre počítačové obvody, dáta uložené na dátových nosičoch, počítače (CPU), videokamery a mikrofóny na použitie s počítačovými komunikačnými systémami a systémami videokonferencií, polovodičové komponenty, elektronické, magnetické a optické pamäte, pružné disky, magnetické disky, optické dosky prázdne alebo obsahujúce zaznamenané informácie, zariadenia na ochranu dát, elektrické pamäte na zásuvnej doske, mikroprocesory, prístroje, spojovacie káble a zástrčky na spojenie alebo prepojenie prístrojov na spracovanie dát telekomunikačného inžinierstva, hasiace prístroje, projekčné a zväčšovacie prístroje, stojany na fotografické prístroje patriace do triedy 9, kopírovacie stroje a prístroje (fotografické, elektrostátické, tepelné), elektrické káble, drôty, vodiče a ich spojky, spínače a rozvodové dosky alebo skrine (elektrina), prístroje a nástroje na ovládanie lodí, t. j. prístroje a nástroje na meranie a prenášanie rozkazov, elektrické prístroje na diaľkové riadenie priemyselných operácií, kancelárske stroje na spracovanie diernych štítkov, počítačové programy a operačné systémy uložené na dátových nosičoch (strojový zápis), dátové nosiče všetkých druhov s počítačovými programami (strojový zápis), prenosné počítačové systémy pozostávajúce z operačných systémov, sieťového softvéru a obslužných programov, exponované filmy,

gramofónové ihly, puzdrá na uvedené prístroje a nástroje patriace do triedy 9, signalizačné píšťaly vrátane píšťaliek na psov, výstražné trojuholníky pre dopravné prostriedky, ochranné odevy vrátane obuvi, špeciálne oblečenie na ochranu života, pracovné ochranné tvárové štíty, ochranné okuliare a masky pre robotníkov, dýchacie prístroje pre potápačov, pásy na plávanie, vodné krídla patriace do triedy 9, hasičské striekačky, uhlomery, automatické časové spínače, prístroje na zábavu pripojiteľné k televízorom, hracie skrine a automaty na mince, automaty na lístky, automatické váhy, meniče mincí, automatické fotografické stroje, časti uvedeného tovaru patriace do triedy 9; pokyny na prevádzku a používanie počítačov a počítačového softvéru uložené v číslícovej forme, najmä na pružných diskoch alebo CD-ROM, počítačové programy distribuované cez globálnu počítačovú sieť.

38 - Telekomunikačné služby, elektronická pošta, zber a doručovanie správ; poskytovanie užívateľského prístupu do svetovej počítačovej siete, do počítačových báz dát, do sietí báz dát, najmä do internetu, do verejných diskusií v internete, do WWW a k serverovým službám.

42 - Odborné technické poradenstvo a informácie týkajúce sa použitia počítačov, počítačového hardvéru, počítačového softvéru a počítačových sietí poskytované on line z počítačovej bazy dát alebo z globálnej počítačovej siete; konzultačné služby týkajúce sa počítačov, aktualizácia počítačového softvéru, vývoj počítačového softvéru, prenájom počítačového softvéru, vývoj programov na spracovanie dát, prenájom vybavenia na spracovanie dát, prenájom času na prístup do počítačových báz dát.

(540) JAVA COMPATIBLE

- (732) Oracle America, Inc., 500 Oracle Parkway, Redwood Shores, California 94065, US;
(740) Guniš Jaroslav, Mgr., Bratislava, SK;

(111) 192643

- (151) 18.10.2000
(156) 1.3.2016
(180) 1.3.2026
(210) 603-96
(220) 1.3.1996
(442) 11.7.2000
(450) 18.1.2001

7 (511) 16, 35, 36

- (511) 16 - Knihy.
35 - Reklamná činnosť, obchodný manažment.
36 - Služby v oblasti nehnuteľností.

(540) MLADÉ LETÁ

- (732) Slovenské pedagogické nakladateľstvo - Mladé letá, s.r.o., Sasinkova 5, 811 08 Bratislava, SK;
(740) FAJNOR IP s.r.o., Bratislava, SK;

(111) 193152

(151) 16.11.2000
 (156) 10.4.2016
 (180) 10.4.2026
 (210) 893-96
 (220) 10.4.1996
 (442) 14.8.2000
 (450) 12.2.2001

7 (511) 5, 31

(511) 5 - Veterinárne prípravky.
 31 - Krmivá pre zvieratá.

(540) PRESCRIPTION DIET

(732) HILL'S PET NUTRITION, INC., spoločnosť zriadená podľa zákonov štátu Delaware, 400 SW Eighth Street, Topeka, Kansas 66603, US;
 (740) Tomeš Pavol, Ing., Bratislava, SK;

(111) 198395

(151) 18.2.2002
 (156) 14.5.2016
 (180) 14.5.2026
 (210) 1281-96
 (220) 14.5.1996
 (442) 7.10.1998
 (450) 9.5.2002

7 (511) 29

(511) 29 - Tepelne spracované, konzervované mäso vrátane hydinového, mäsové konzervy, nátierky a paštéty v konzervách.

(540) MÁJOŠKA

(732) Hamé s. r. o., Na Drahách 814, 686 04 Kunovice, CZ;

(111) 212217

(151) 12.12.2005
 (156) 4.7.2015
 (180) 4.7.2025
 (210) 1219-2005
 (220) 4.7.2005
 (442) 8.9.2005
 (450) 2.3.2006

8 (511) 6, 7, 9, 19, 20, 35, 37, 40, 42, 45

(511) 6 - Zámky kovové s výnimkou elektrických; visacie zámky; zámky kovové na vozidlá; bezpečnostné kovové reťazce; domové kovové čísla, nesvietiace; domové zvončeky s výnimkou elektrických; drôty z obyčajných kovov; držadlá, rukoväti, kľučky kovové; kovanie kovové na kľučky; dverové obloženie kovové; dverové rámy, zárubne kovové; dverové zástrčky; kladky pre posuvné okná; kľúče; krúžky z obyčajných kovov na kľúče; klopadlá na dvere; kovania na dvere; kovania na okná; kovanie na nábytok; západky kovové na bránky; západky kovové na okná; zárazky dverí kovové; škatule, skrinky, škatule kovové; kufre, truhlice kovové; bezpečnostné schránky; poštové schránky kovové; lamely, vložky, tenké doštičky kovové; okenné rámy kovové; okenné západky; uzávery kovové na okná; otváratele dverí s výnimkou elektrických; pánty, závesy; príchytky, klince; pružinové zámky; pružiny (železiarsky tovar); rolety oceľové; stavebné konštrukcie kovové; turnikety s výnimkou automatických; uzávery na kufre, debny a kazety; výplne dverí kovové.

7 - Elektrické zariadenia na sťahovanie a vyťahovanie roliet, mreží a ovládanie závor.

9 - Signalizačné zariadenie požiarne; kontrolné a regulačné prístroje elektrické; zabezpečovacie zariadenia proti odcudzeniu; signalizačné panely svetelné alebo mechanické; poplašné zariadenia; zvukové signálne zariadenia; automatické zatváratele dverí elektrické; turnikety automatické; časové spínače automatické; detektory; diaľkové ovládače; elektrické dverové zvončeky; fotoelektrické bunky; magnetické karty kódované; monitorovacie prístroje elektrické; zámky elektrické.

19 - Nekovové stavebné materiály a výrobky, najmä ploty, dvere a výplne dverí, zárubne, dverové a okenné rámy, brány, okná, mreže; vonkajšie rolety okrem textilných.

20 - Zámky okrem kovových a elektrických; drobný nekovový materiál na dvere a okná; nekovové dverové obloženie; nekovové kovanie na okná a dvere; nekovové pánty a závesy; nekovové príslušenstvo k nábytku; ochranné mriežky pre domácnosť; poštové schránky okrem kovových a murovaných; plastické karty slúžiace na otváranie (nekódované); záklopky a závary okrem kovových; nekovových kľučky, držadlá a madlá.

35 - Reklama; vydávanie reklamných alebo náborových textov; maloobchodné služby v oblasti zámkov; sprostredkovanie veľkoobchodných služieb so zámkami.

37 - Opravy zámkov, poradenstvo v oblasti opráv zámkov.

40 - Úprava a spracovanie kovov, zhotovovanie kópií kľúčov, poradenstvo v oblasti úpravy a spracovania kovov a zhotovovania kópií kľúčov.

42 - Grafický dizajn.

45 - Zabezpečovanie bezpečnosti osôb a majetku; poradenstvo v oblasti bezpečnosti, najmä týkajúce sa bezpečnostných uzamykacích systémov; otváranie bezpečnostných zámkov.

(540)

(732) Brakl Emil, Ing., BRAKL a SYN, Račianska 116, 831 54 Bratislava, SK;

(740) Bianchi Peter, JUDr., Bratislava, SK;

(111) 214433

(151) 13.7.2006
 (156) 23.2.2016
 (180) 23.2.2026
 (210) 368-2006
 (220) 23.2.2006
 (442) 6.4.2006
 (450) 7.9.2006

8 (511) 24, 25

- (511) 24 - Textilie a textilné výrobky, ktoré nie sú zahrnuté v iných triedach.
25 - Odevy, ponožky, pančuchy, pančuškové nohavice, patriace do triedy 25.

(540)



- (732) Pavel Knapo - MARIKA, Ul. Slnečná 325/6, 962 37 Kováčová, SK;

(111) 214437

- (151) 13.7.2006
(156) 30.1.2016
(180) 30.1.2026
(210) 5121-2006
(220) 30.1.2006
(442) 6.4.2006
(450) 7.9.2006

9 (511) 36, 43, 44

- (511) 36 - Finančné analýzy, bankové služby priamo k zákazníkom (home banking), bankovníctvo, burzové maklérsstvo, vydávanie cenín, úschova cenností, vydávanie cestovných šekov, klíring (zúčtovávanie vzájomných pohľadávok a záväzkov - bezhotovostné platenie), colné služby, daňové odhady (služby), dôchodkové fondy, služby na využívanie dôchodkových fondov, elektronický prevod kapitálu, finančné informácie, finančné odhady a oceňovanie (poisťovníctvo, bankovníctvo, nehnuteľnosti), finančné poradenstvo, finančné riadenie, finančné záruky, služby v oblasti finančníctva, finančný lízing, garancie, záruky, kaucie, hypotéky (poskytovanie pôžičiek), informácie o poistení, kapitálové investície, investovanie kapitálu, prenájom izieb, kancelárie zaoberajúce sa inkasovaním pohľadávok, ručenie, konateľstvo, zastupiteľstvo, konzultačné služby v oblasti poisťovníctva, finančné konzultačné služby, kurzové záznamy na burze, likvidácia podnikov (finančné služby), vedenie nájomných domov, inkasovanie nájomného, oceňovanie a odhady nehnuteľností, prenájom nehnuteľností, správa nehnuteľností, sprostredkovanie nehnuteľností, poistenie proti nehodám, daňové oceňovanie a odhady, oceňovanie alebo odhadovanie numizmatických zbierok, oceňovanie mincí, oceňovanie šperkov, oceňovanie starožitností, oceňovanie umeleckých diel, oceňovanie známk, finančné oceňovanie (poistenie, bankovníctvo, nehnuteľnosti), odhady daňové (služby), organizovanie dobročinných zbierok, organizovanie zbierok, overovanie šekov, platenie na splátky, zdravotné poistenie, poistenie (pri námornej preprave), poisťky životné, uzatváranie poisťiek, poisťno-technické služby (štatistika), poradenstvo v oblasti poistenia, záručná pôžička, pôžičky (financovanie), prenájom bytov (iných ako hotelových izieb a iných ako dočasné ubytovanie), prenájom fariem, prenájom kancelárskych priestorov, platobné prevody vykonávané elektronicky, realitné kancelárie, sporiteľne, správcovstvo, sprostredkovanie poistenia, sprostredkovanie záruk, sprostredkovanie (maklérsstvo), ubytovacie kancelárie

(byty), úschova cenností, úschovné služby, úschova v bezpečnostných schránkach, služby úverových kariet, služby týkajúce sa úverových kariet, úverové ústavy, úverové banky, uzatváranie poisťiek proti požiaru, vyberanie nájomného, vydávanie cenných papierov, vydávanie kreditných kariet, prevádzkovanie záložní, zbieranie peňazí na dobročinné účely, zmenárenské služby, zmenárenské služby, zúčtovacie banky (prevádzajúce bezhotovostné operácie).

43 - Služby barov, bufety (rýchle občerstvenie), detské jasle, domovy dôchodcov, hotelierske služby, jedálne a závodné jedálne, kaviarne, prevádzkovanie kempov, motelové služby, penzióny, poskytovanie prechodného ubytovania, poskytovanie ubytovania pre zvieratá, ubytovacie služby prázdninových táborov, prenájom prednáškových sál, prenájom prenosných staviieb, prenájom stoličiek, stolov, obrusov a sklenených výrobkov, prenájom turistických stanov, prevádzkovanie hotelového ubytovania, prevádzkovanie kempov, príprava a dodávka jedál na objednávku do domu, samoobslužné reštaurácie, reštaurácie (jedálne), rezervácia hotelov, rezervácia penziónov, rezervácia prechodného ubytovania, samoobslužné reštaurácie, turistické ubytovne, ubytovacie kancelárie (hotely, penzióny), prenájom prechodného ubytovania.

44 - Aranžovanie kvetov, aromaterapeutické služby, česanie zvierat, služby chiropraktikov, plastická chirurgia, chov zvierat, detoxikácia toxikomanov, farmaceutické poradenstvo, fyzioterapia, letecké a povrchové rozmetávanie hnojív a iných poľnohospodárskych chemikálií, implantovanie vlasov, kadernícke salóny, služby krvných bánk, parné kúpele, verejné kúpele za účelom hygieny, lekárske služby, liečenie stromov, manikúra, masáže, služby nemocníc, ničenie buriny, ničenie škodcov (v poľnohospodárstve, záhradníctve a lesníctve), služby optikov, ošetrovateľské služby, služby pôrodných asistentiek, prenájom poľnohospodárskych nástrojov a zariadení, psychologické služby, rastlinné škôlky, salóny krásy, sanatóriá, starostlivosť o čistotu zvierat chovaných v domácnosti, stomatológia, súkromné kliniky alebo sanatóriá, súkromné sanatóriá alebo kliniky, tetovanie, údržba trávnikov, umelé oplodňovanie, útulky, zhotovovanie vencov, verejné kúpele, veterinárna pomoc, vnútorné umelé oplodňovanie, vzdušné a pozemné rozptyľovanie hnojív a iných poľnohospodárskych chemických látok, záhradkárske služby, služby záhradných architektov, služby záhradných architektov, záhradníctvo, zdravotné strediská, zdravotnícka starostlivosť, zotavovne, zotavovne pre rekonvalescentov, upravovanie a česanie zvierat.

(540)



(591) žltá, bordová, oranžová

- (732) DPD Services, a.s., Šulekova 2, 811 06 Bratislava, SK;

(111) 214691

(151) 14.7.2006
 (156) 8.8.2015
 (180) 8.8.2025
 (210) 5933-2005
 (220) 8.8.2005
 (442) 6.4.2006
 (450) 7.9.2006

8 (511) 1, 3, 17, 21, 31, 35, 36, 37, 39, 41

(511) 1 - Chemické látky na leptanie skla.
 3 - Čistiace prípravky na automobilové okná.
 17 - Syntetické živice (polotovary).
 21 - Sklo na automobilové okná (ako polotovary).
 31 - Chované zvieratá.
 35 - Kopírovanie alebo rozmnožovanie dokumentov, dokladov atď.
 36 - Finančný lízing; nehnuteľnosti (prenájom).
 37 - Oprava pneumatík; umývanie automobilov; pneumatiky (protektorovanie).
 39 - Nákladná doprava; skladovanie; sklady (prenájom); skladovanie tovaru; prenájom chladiarenských boxov; prenájom vozidiel; sprostredkovanie prepravy.
 41 - Organizovanie a vedenie seminárov, cvičenie zvierat.

(540)


(591) červená

(732) Vadinová Monika, Mgr., Ružová 229, 908 71 Moravský Svätý Ján, SK;

(111) 214742

(151) 8.8.2006
 (156) 10.3.2016
 (180) 10.3.2026
 (210) 458-2006
 (220) 10.3.2006
 (442) 4.5.2006
 (450) 5.10.2006

8 (511) 7, 16, 17, 35, 39

(511) 7 - Baliace stroje, dávkovače lepiacej pásky ako stroje, dierkovače do dierkovacích strojov, dierovače ako stroje, elektrické lepovacie pištole, elektrické nože, elektrické nožnice, pištolnícké stroje, pečiatkovacie stroje, polygrafické lisy, polygrafické stroje, posúvače papiera do tlačiarň, sádzacie stroje, strihacie stroje, viazacie stroje.
 16 - Obaly ako pištolnícký tovar, obaly na doklady, baliaci papier, kartón, lepenka, škatule z lepenky alebo papiera, lepenkové alebo papierové obaly, predmety z kartónu, baliace materiály na báze škrobu, bublinové obaly z plastických materiálov na balenie, fólie z regenerovanej celulózy na balenie, umelohmotné fólie na balenie, umelohmotné príľnavé naťahovacie fólie na paletizáciu, viskózne fólie na obalovanie, adresné štítky do adresovacích strojov, strojčeky na tlačenie adres, ručné prístroje na etiketovanie, obáľkovačie stroje pre kancelárie, nálepky, lepiace štítky, lepiace pásky na kancelárske účely alebo použitie v domácnosti, lepidlá na kancelárske účely alebo pre domácnosť, pištolnícký tovar, knihy, brožú-

ry, tlačivá, plagáty, katalógy, kalendáre, príručky, prospekty, ročenky, albumy, atlasy, formuláre, fotografie, firemné listiny, papierové propagačné materiály, letáky, periodická a neperiodická tlač a publikácie, periodiká, časopisy, noviny, letáky, pútače z papiera alebo lepenky, tlačené reklamné a úžitkové manuály, rezačky na papier, stroje na lepenie obáľok, vrecia z papiera alebo plastických materiálov.

17 - Lepiace pásky s výnimkou pásovk pre domácnosť.

35 - Obchodné poradenstvo v oblasti obalových materiálov, strojov na balenie a v oblasti balenia, sprostredkovanie obchodu s obalmi, obalovými materiálmi a strojmi na balenie, reklama na obaloch, analýzy nákladov, obchodné alebo podnikateľské informácie, marketingové štúdie, organizovanie výstav na komerčné alebo reklamné účely, zbieranie údajov do počítačových databáz, zoraďovanie údajov v počítačových databázach, vedenie kartoték v počítačoch, posudzovanie efektívnosti prevádzky a racionalizácie práce, prieskum trhu, reklama, on-line reklama na počítačovej komunikačnej sieti, rozširovanie reklamných materiálov zákazníkom (letáky, prospekty, tlačivá, vzorky), vydávanie a aktualizovanie reklamných materiálov, rozširovanie reklamných oznamov, rozhlasová a televízna reklama, rozširovanie reklamných alebo inzertných oznamov, sprostredkovanie uvedených služieb.

39 - Balenie tovaru, odborné poradenstvo v oblasti balenia, skladovanie tovaru, preprava tovaru, prenájom baliacích strojov.

(540)


(732) PROFI PACK, spol. s r. o., Osadná 9, 831 03 Bratislava, SK;

(740) Porubčan Róbert, Ing., Ivanka pri Dunaji, SK;

(111) 214746

(151) 8.8.2006
 (156) 28.2.2016
 (180) 28.2.2026
 (210) 5238-2006
 (220) 28.2.2006
 (442) 4.5.2006
 (450) 5.10.2006

8 (511) 16, 38, 41, 42

(511) 16 - Periodické a neperiodické publikácie; noviny, časopisy vrátane ich rubrik, príloh a mimořadných vydaní.

38 - Počítačová komunikácia, prenos správ a obrazových informácií pomocou počítača, telegrafická komunikácia.

41 - Poskytovanie elektronických publikácií online bez možnosti kopírovania, vydávanie kníh a časopisov v elektronickej forme, vydávanie textov v elektronickej forme s výnimkou vydávania reklamných a náborových textov.

42 - Poradenské, konzultačné a expertízne služby v oblasti počítačových softvérov, poskytovanie informácií v oblasti počítačových softvérov.

(540) THREAT RADAR

(732) ESET, spol. s r. o., Einsteinova 24, 851 01 Bratislava, SK;

(740) Litváková Edita, Ing., Bratislava, SK;

(111) 214890

(151) 10.8.2006

(156) 24.8.2015

(180) 24.8.2025

(210) 1552-2005

(220) 24.8.2005

(442) 4.5.2006

(450) 5.10.2006

8 (511) 1, 31, 35

(511) 1 - Bioetanol.

31 - DDGS - sušené krmivo pre zvieratá.

35 - Prieskum trhu a verejnej mienky; činnosť reklamnej agentúry; sprostredkovateľská činnosť v obchode (sprostredkovanie obchodu s tovarmi); maloobchodná a veľkoobchodná činnosť v oblasti výrobkov (bioetanolu a DDGS - sušeného krmiva pre zvieratá).

(540) BIOPOWERED BY ENVIRAL

(732) ENVIRAL, a. s., Trnavská cesta, 920 41 Leopoldov, SK;

(740) Ondruš Ján, JUDr., Bratislava, SK;

(111) 215108

(151) 8.9.2006

(156) 29.11.2015

(180) 29.11.2025

(210) 2209-2005

(220) 29.11.2005

(442) 1.6.2006

(450) 3.11.2006

8 (511) 16, 32, 33, 35

(511) 16 - Baliaci papier, blahoprajné pohľadnice, brožované knihy, brožúry, brožúrky, bublinové obaly z plastických materiálov (na balenie), časopisy, etikety s výnimkou textilných, fotografie, grafické zobrazenie, grafiky, kalendáre, kartón, lepenka, katalógy, papierové darčeky, knihy, lepenkové alebo papierové škatule, lepenkové alebo papierové obaly na fľaše, lepenkové platne (papiernický tovar), lepiace pásy na kancelárske účely a použitie v domácnosti, leporelá, mapy, obálky (papiernický tovar), obaly (papiernický tovar), obrazy, papiernický tovar, periodické a neperiodické publikácie, plagáty, predmety z kartónu, prospekty, pútače z papiera alebo lepenky, reklamné tabule z papiera, kartónu alebo lepenky, reprodukcie grafické, tlačené reklamné materiály, umelecké litografie, umelohmotné fólie na balenie, vrecia z papiera alebo plastických materiálov.

32 - Nealkoholické nápoje, nealkoholické výťažky z ovocia, príchuti na výrobu nápojov, sirupy na výrobu nápojov, stolové vody, vody ako nápoje, ovocné šťavy; prášky na prípravu šumivých nápojov.

33 - Víno, alkoholické nápoje okrem piva, likéry, brandy, koktaily alkoholické, destilované nápoje.

35 - Sprostredkovanie obchodu s tovarom, reklamná činnosť, maloobchodná činnosť s alkoholickými nápojmi a nealkoholickými nápojmi; organizovanie audiovizuálnych predstavení na komerčné a reklamné účely, personálne poradenstvo, pomoc pri riadení obchodnej činnosti, poradenstvo v obchodnej činnosti, poskytovanie obchodných alebo podnikateľských informácií, predvádzanie (služby modeliek) na reklamné účely a podporu predaja, rozširovanie reklamných oznamov, rozširovanie reklamných materiálov zákazníkom (letáky, prospekty, tlačivá, vzorky), spracovanie textov, vydávanie a aktualizovanie reklamných materiálov a zvukovo-obrazových záznamov a periodických a neperiodických publikácií, vydávanie a rozširovanie reklamných textov, vydávanie reklamných alebo náborových textov, obchodné alebo podnikateľské informácie, komerčné informačné kancelárie, prenájom kancelárskych strojov a zariadení, marketingové štúdie, nábor zamestnancov, obchodný alebo podnikateľský prieskum, obchodný manažment a podnikové poradenstvo, prenájom predajných automatov, predvádzanie tovaru.

(540)

PIVNICA PEZINOK

(591) zelená, žltá

(732) HUBERT J.E., s.r.o., Vinárska 137, 926 01 Sereď, SK;

(740) Benčík Ivan, JUDr., Budmerice, SK;

(111) 215264

(151) 10.10.2006

(156) 28.3.2016

(180) 28.3.2026

(210) 602-2006

(220) 28.3.2006

(442) 7.7.2006

(450) 7.12.2006

8 (511) 12, 35, 37, 39

(511) 12 - Autá; automobily; kapoty pre vozidlá; karosérie dopravných prostriedkov; motory pre pozemné vozidlá; nákladný voz; dodávka.

35 - Sprostredkovanie obchodu s uvedeným tovarom a službami v triedach 12 a 37.

37 - Opravy automobilov; autoopravné, auto-servisy.

39 - Prenájom automobilov.

(540)

 **BMC** BUSINESS MOTOR COMPANY

(732) BMC, spol. s r. o., Zlatomoravecká cesta, 949 01 Nitra, SK;

(740) United BG, a. s., Bratislava, SK;

(111) 215268

(151) 10.10.2006
 (156) 26.4.2016
 (180) 26.4.2026
 (210) 780-2006
 (220) 26.4.2006
 (442) 7.7.2006
 (450) 7.12.2006

8 (511) 12, 35, 37

(511) 12 - Letecké dopravné prostriedky všetkých druhov; ich súčastí a častí, letecké prístroje a stroje, všetko patriace do triedy 12.
 35 - Odborné obchodné poradenstvo, sprostredkovanie obchodu s uvedeným tovarom a službami v triedach 12 a 37.
 37 - Letecké opravárstvo a údržba; údržba a opravy lietadiel.

(540)

LETECKÉ OPRAVOVNE TRENČÍN

(732) Letecké opravovne Trenčín, a. s., Legionárska 160, 911 04 Trenčín, SK;

(740) Mrenica Jaroslav, Ing., Púchov, SK;

(111) 215279

(151) 10.10.2006
 (156) 11.4.2016
 (180) 11.4.2026
 (210) 5416-2006
 (220) 11.4.2006
 (442) 7.7.2006
 (450) 7.12.2006

8 (511) 29

(511) 29 - Jedlé oleje a tuky.

(540) SUNRAY

(732) HYGESIA, spol. s r. o., Matúškovská cesta 881, 924 00 Galanta, SK;

(740) LITVÁKOVÁ A SPOL., s.r.o., Patentová a známková kancelária, Bratislava, SK;

(111) 215641

(151) 9.11.2006
 (156) 11.11.2015
 (180) 11.11.2025
 (210) 2103-2005
 (220) 11.11.2005
 (442) 3.8.2006
 (450) 4.1.2007

8 (511) 4

(511) 4 - Mazacie oleje; priemyselné oleje; motorové oleje.

(540) LOTUS

(732) PARAPETROL a. s., Štefánikova 15, 949 01 Nitra, SK;

(111) 215837

(151) 10.11.2006
 (156) 12.1.2016
 (180) 12.1.2026
 (210) 65-2006
 (220) 12.1.2006
 (442) 3.8.2006
 (450) 4.1.2007

8 (511) 6, 9, 19, 37, 39, 42

(511) 6 - Kovové značky s výnimkou svetelných a mechanických; kovové doplnkové zariadenia ciest a komunikácií, napríklad: odrazky do zvodidiel, zvislé dopravné značky a zariadenia, retardéry.

9 - Svetelné alebo mechanické dopravné značky; svetelné alebo mechanické doplnkové zariadenia ciest a komunikácií, napríklad: dopravné gombíky, dopravné kužeľe, retardéry, blikáče, semafofy, majáky.

19 - Cestné značky (pásky a platne zo syntetických materiálov); nekovové značky s výnimkou svetelných a mechanických; nekovové doplnkové zariadenia ciest a komunikácií, napríklad: reflexné fólie, bezpečnostné vodiace prahy, výstražné terče, smerové koly, dopravné kužeľe, vodorovné dopravné značenie.

37 - Dozor nad stavbami; stavebné informácie; stavebníctvo (stavebná činnosť); stavebný dozor; dopravné značenie ciest, parkovísk a priemyselných plôch; obkladačské a dláždičské práce.

39 - Dovozy, doprava, nákladná doprava (kamiónová), služby v doprave a preprave.

42 - Vypracovanie stavebných výkresov.

(540) SAROUTE

(732) SAROUTE, s. r. o., Mládežnícka 326, 017 01 Považská Bystrica, SK;

(740) Holakovský Štefan, Ing., Bratislava, SK;

(111) 215887

(151) 13.12.2006
 (156) 23.9.2015
 (180) 23.9.2025
 (210) 1755-2005
 (220) 23.9.2005
 (442) 7.9.2006
 (450) 1.2.2007

8 (511) 32

(511) 32 - Nealkoholické nápoje obohatené minerálmi; ovocné nealkoholické nápoje obohatené minerálmi; diétne nápoje; vody (nápoje); sýtené vody; sýtené pitné vody obohatené minerálmi; balené pitné vody.

(540) HORSKÁ

(732) SENAPO, s. r. o., Priemyselná 280/39, 905 01 Senica, SK;

(740) Holakovský Štefan, Ing., Bratislava, SK;

(111) 215981

(151) 13.12.2006
 (156) 27.1.2016
 (180) 27.1.2026
 (210) 167-2006
 (220) 27.1.2006
 (442) 7.9.2006
 (450) 1.2.2007

8 (511) 16, 35, 41

(511) 16 - Baliaci papier, blahoprajné pohľadnice, brožované knihy, brožúry, brožúrky, bublinové obaly z plastických materiálov (na balenie), časopisy, etikety s výnimkou textilných, fotografie, grafické zobrazenie, grafiky, kalendáre, kartón, lepenka, kávové filtre, papierové, knihy, lepenkové alebo papierové škatule, lepenkové alebo papierové obaly na fľaše, lepenkové platne (papiernický tovar), lepiace pásy na kancelárske účely a použitie v domácnosti, leporelá, mapy, obálky (papiernický tovar), obaly (papiernický tovar), obrázky, papiernický tovar, periodické a neperiodické publikácie, plagáty, predmety z kartónu, prospekty, pútače z papiera alebo lepenky, reklamné tabule z papiera, kartónu alebo lepenky, reprodukcie grafické, tlačené reklamné materiály, umelohmotné fólie na balenie, vrecia z papiera alebo plastických materiálov, vrecká z papiera alebo plastických materiálov.

35 - Reklamné agentúry, spravovanie hotelov, obchodné alebo podnikateľské informácie, komerčné informačné kancelárie, prenájom kancelárskych strojov a zariadení, marketingové štúdie, nábor zamestnancov, poradenstvo v obchodnej činnosti, pomoc pri riadení obchodnej činnosti, obchodný alebo podnikateľský prieskum, obchodný manažment a podnikové poradenstvo, organizovanie výstav na obchodné a reklamné účely, personálne poradenstvo, oceňovanie a odhady v oblasti podnikania, odborné obchodné poradenstvo, poradenstvo pri vedení podnikov, prenájom predajných automatov, predvádzanie (služby modeliek), na reklamné účely a podporu predaja, predvádzanie tovaru, prenájom reklamného času vo všetkých komunikačných médiách, prenájom reklamných materiálov, prieskum trhu, prieskum verejnej mienky, reklama, sekretárske služby.

41 - Služby pre oddych a rekreáciu, telesné cvičenia, výcvik, služby v kempingoch so športovým programom, výchovno-zábavné klubové služby, kluby zdravia (telesné cvičenia), informácie o možnosti rekreácie, informácie o možnostiach rozptýlenia, informácie o možnostiach zábavy, obveselenie, prevádzkovanie kasín, prevádzkovanie priestorov s hracími automatmi, koncertné siene, sály, organizovanie a vedenie konferencií, organizovanie a vedenie kongresov, meranie časov na športových podujatiach, nočné kluby, organizovanie a vedenie seminárov, organizovanie kultúrnych alebo vzdelávacích výstav a podujatí, organizovanie športových súťaží, organizovanie živých vystúpení, zábavné parky, požičiavanie potápačského výstroja, požičiavanie športového výstroja s výnimkou dopravných prostriedkov, služby prázdninových táborov (zábava), praktický výcvik (ukážky), prekladateľské služby, prenájom audioprístrojov, prenájom štadiónov, prenájom tenisových kurtov, fotografovanie, služby fotoateliérov, prenájom videokamier a videorekordérov, služby poskytované na štadiónoch a športových ihriskách patriace do triedy 41, sprostredkovanie uvedených služieb.

(540) Hermann Armin

(732) Haas Peter, Ing., Jabložná 19, 974 05 Banská Bystrica, SK;

(740) Belička Ivan, Ing., Banská Bystrica, SK;

(111) 216021

(151) 13.12.2006

(156) 30.1.2016

(180) 30.1.2026

(210) 5124-2006

(220) 30.1.2006

(442) 7.9.2006

(450) 1.2.2007

8 (511) 16, 35, 41

(511) 16 - Knihy, časopisy, periodiká, kalendáre, príručky, publikácie, plagáty, prospekty, brožúry, tlačivá, katalógy, pútače z papiera alebo lepenky, papierové vľajky, papierové zástavky, pečiatky, pečate, písacie potreby, papiernický tovar, obálky, obaly, nálepky, kancelárske potreby s výnimkou nábytku, kancelársky papier, papierové pásy, baliaci papier, albumy, atlasy, formuláre, predmety z kartónu, lepiace štítky, spisové obaly. 35 - Marketingové štúdie, poradenstvo v obchodnej činnosti, pomoc pri riadení obchodných činností, poskytovanie obchodných alebo podnikateľských informácií, obchodný alebo podnikateľský prieskum, analýzy nákladov, prieskum trhu a verejnej mienky, príprava a vyhotovenie daňových priznaní, hospodárske a ekonomické predpovede, obchodné alebo podnikateľské informácie, vyhľadávanie informácií v počítačových súboroch pre zákazníkov, prieskum vzťahov medzi podnikmi, inštitúciami a spoločenským prostredím, vzťahy s verejnosťou, pomoc pri riadení komerčných a priemyselných podnikov, kopírovanie alebo rozmnožovanie dokumentov, obchodný manažment, personálne poradenstvo, zbieranie údajov do počítačových databáz, zoraďovanie údajov v počítačových databázach, oceňovanie a odhady v oblasti podnikania, reklama, on-line reklama na počítačovej komunikačnej sieti, rozširovanie reklamných oznamov, vydávanie a aktualizovanie reklamných materiálov, štatistické informácie, účtovníctvo, vedenie kartoték v počítači, vedenie účtovných kníh, poskytovanie a sprostredkovanie uvedených služieb prostredníctvom komunikačných médií, elektronickej pošty, SMS správ, počítačových sietí a internetu.

41 - Informácie o vzdelávaní, organizovanie a vedenie konferencií, kongresov, seminárov, školenia, organizovanie vzdelávacích výstav, manažérske služby pri organizovaní predstavení, pedagogické informácie, poradenstvo v oblasti vzdelávania, on-line vydávanie kníh a časopisov v elektronickej forme, vydávanie kníh, časopisov, periodík, poskytovanie a sprostredkovanie uvedených služieb prostredníctvom komunikačných médií, elektronickej pošty, SMS správ, počítačových sietí a internetu.

(540)



(591) čierna, červená

(732) Kořenek Peter, PhDr., Fláviowska 1035/6, 851 10 Bratislava, SK;

(740) Porubčan Róbert, Ing., Ivanka pri Dunaji, SK;

(111) 216038

(151) 13.12.2006
 (156) 23.2.2016
 (180) 23.2.2026
 (210) 5225-2006
 (220) 23.2.2006
 (442) 7.9.2006
 (450) 1.2.2007

8 (511) 17

(511) 17 - Syntetický kaučuk, styrenbutadiénový kaučuk, butylový kaučuk, polyizoprenový kaučuk, polychloroprenový kaučuk, izobutylén-izoprenový kaučuk, etylén-propylénový kaučuk, etylén-propyléndiényový kaučuk.

(540)

SUPRENE

(732) SK Global Chemical Co., Ltd., 26 Jong-ro, Jongno-gu, Seoul, KR;

(740) inventa Patentová a známková kancelária s.r.o., Bratislava, SK;

(111) 216040

(151) 13.12.2006
 (156) 28.2.2016
 (180) 28.2.2026
 (210) 5248-2006
 (220) 28.2.2006
 (442) 7.9.2006
 (450) 1.2.2007

8 (511) 39

(511) 39 - Odťahovanie havarovaných alebo pokazených dopravných prostriedkov, prepravné služby zabezpečujúce návrat osôb a/alebo vozidiel v prípadoch havárie alebo porúch pomocou akýchkoľvek prostriedkov.

(540) EUROMASTER

(732) EURODRIVE Services and Distribution N. V., Huub van Doorneweg 2, 5151 DT Drunen, NL;

(111) 216042

(151) 13.12.2006
 (156) 23.3.2016
 (180) 23.3.2026
 (210) 5359-2006
 (220) 23.3.2006
 (442) 7.9.2006
 (450) 1.2.2007

8 (511) 39

(511) 39 - Taxislužba, verejná doprava nákladná a osobná, automobilová preprava, doprava, osobná doprava, preprava osôb, preprava tovarov, prepravné služby, preprava tovarov na objednávku, doručovacie služby, doručovanie balíkov, doručovanie tovarov, dovoz, doručovanie novin a časopisov, kuriérske služby, prenájom automobilov, sprostredkovanie dopravy a prepravy.

(540)

VB TAXI

(732) Wagner Boris, Páričkova 5, 821 08 Bratislava, SK;

(740) Kováčik Štefan, Ing., Bratislava, SK;

(111) 216110

(151) 13.12.2006
 (156) 5.12.2015
 (180) 5.12.2025
 (210) 2236-2005
 (220) 5.12.2005
 (310) 189695
 (320) 17.3.2003
 (330) CZ
 (442) 7.9.2006
 (450) 1.2.2007

8 (511) 3, 5, 9, 16, 29, 30, 32, 35, 38, 39

(511) 3 - Pleťová a telová kozmetika, prostriedky ústnej a zubnej hygieny.

5 - Výrobky farmaceutické a parafarmaceutické, vitamíny, minerály a stopové prvky, diétne a nutričné prípravky na liečebné účely, liečivá, medicínske sirupy, výťažky, z liečivých rastlín, kombinované prípravky vitamínov, minerálov, stopových prvkov a rastlinných výťažkov na liečebné účely, potravinové doplnky obohatené vitamínmi alebo minerálmi alebo stopovými prvkami, vitamínové prípravky, vitamíny a multivitaminové preparáty, multiminerálové preparáty, bylinné čaje s liečivým účinkom, liečivé byliny, cukrovinky alebo pastilky alebo tablety alebo tobolky alebo kapsuly alebo žuvačky s liečivými prísadami, dietetické látky upravené na lekárske účely, minerálne vody a dietetické nápoje upravené na lekárske účely, výživové doplnky na lekárske účely, bielkovinové prípravky alebo potrava na lekárske účely, chemické prípravky na lekárske účely, liečivé oleje, oleje na lekárske účely, tuky na lekárske účely, liečivé soli, tinktúry na lekárske účely, rastlinné výťažky alebo sirupy, vitamínová a minerálna výživa vo forme koncentrátov, proteínové koncentráty na lekárske účely ako výživové prídavky k potravinám, droždie na farmaceutické účely, potravinové doplnky s liečebnými účinkami, výživové alebo dietetické prípravky s liečebným účinkom na denné doplnenie stravy ako instantná strava alebo samostatná zmes, ktorá sa skladá hlavne z mlieka v prášku alebo živočíšnych alebo zeleninových proteínov, tiež s prídavkom vitamínov alebo minerálov alebo stopových prvkov alebo cukru.

9 - Informácie a záznamy na nosičoch na elektronické čítanie dát, elektronické publikácie periodické a neperiodické.

16 - Papier a výrobky z papiera a lepenky, periodické a neperiodické publikácie, knihy, časopisy,

brožúry, fotografie, informačné produkty a reklamné materiály na papierových nosičoch, dáta a databázy na papierových nosičoch, tlačené manuály, učebné pomôcky s výnimkou prístrojov a zariadení, reklamné, propagačné a úžitkové výrobky z papiera, plagáty.

29 - Potravinové doplnky nie na lekárske účely (zaradené v tejto triede) a obsahujúce látky živočíšneho pôvodu, proteín na ľudskú spotrebu, proteínové výrobky a prípravky pre výživu, prípravky osobitnej výživy pre športovcov alebo osoby s vysokým energetickým výdajom, želatína, želatínové výrobky a prípravky pre výživu, tuky jedlé, oleje jedlé, extrakty z chaluáh ako výživa, výživové prípravky na denné doplnenie stravy ako instantná strava alebo samostatná zmes, ktorá sa skladá hlavne z mlieka v prášku alebo zo živočíšnych alebo zeleninových proteínov, tiež s prídavkom vitamínov alebo minerálov alebo stopových prvkov alebo cukru, mlieko, mliečne výrobky, jogurty, konzervované, sušené, varené alebo nakladané ovocie alebo zelenina, polievky, vývary, bujóny.

30 - Potravinové doplnky s obsahom minerálov alebo vitamínov, alebo stopových prvkov nie na lekárske účely vo forme práškových zmesí, tabliet, toboliek, kapsúl, dražé, bombónov, pastiliek, práškov, cukrovíniek alebo žuvačiek, med propolis na ľudskú potrebu.

32 - Minerálne vody, šumivé nápoje a iné nápoje nealkoholické, sirupy a iné prípravky na zhotovovanie nápojov, ovocné šťavy a nápoje.

35 - Reklamná a propagačná činnosť, rozširovanie reklamných a inzertných materiálov - periodických a neperiodických tlačovín, najmä novín, časopisov, prospektov, letákov, reklamnej literatúry, brožúr v tlačenej podobe a na nosných médiách, maloobchodná činnosť v oblasti farmaceutických výrobkov a parafarmaceutík, najmä vitamínov, minerálov a stopových prvkov ako prídavkov k strave, medicínálnych sirupov.

38 - Elektronická pošta, počítačová komunikácia, prenos správ a obrazových informácií na internete.

39 - Doprava farmaceutických výrobkov a parafarmaceutík, najmä vitamínov, minerálov a stopových prvkov ako prídavkov k strave, medicínálnych sirupov.

(540)



(732) MEDPHARMA, spol. s r. o., Křiby 292, 664 17 Tetčice, CZ;

(111) 216119

(151) 13.12.2006
(156) 7.12.2015
(180) 7.12.2025
(210) 2251-2005
(220) 7.12.2005
(442) 7.9.2006
(450) 1.2.2007

8 (511) 3, 35, 44

(511) 3 - Kozmetické prípravky (kozmetika); kozmetické potreby; kozmetické prípravky do kúpeľa; éterické esencie; dezinfekčné mydlá; éterické oleje; voňavky; kozmetické taštičky; parfumovaná voda; oleje na kozmetické účely; šampóny; kozmetické krémy; kúpeľové soli s výnimkou soli na liečebné účely; pleťové vody na kozmetické účely; kozmetické prípravky určené na starostlivosť o pleť; toaletné prípravky; výťažky z kvetov (parfuméria); dezodoračné mydlá; krémy na kožu; tuky na kozmetické účely.

35 - Odborné obchodné poradenstvo; reklama; distribúcia vzoriek; predvádzanie tovaru; predaj; sprostredkovanie obchodu s tovarom; maloobchodné služby s kozmetikou; zasielanie reklamných vzoriek; pomoc pri riadení obchodnej činnosti; predvádzanie tovaru.

44 - Salóny krásy; aromaterapeutické služby; farmaceutické poradenstvo.

(540)



(591) modrá, oranžová

(732) Pazdernatý Rastislav, Ing., Varšavská 16, 831 03 Bratislava, SK;

(111) 216135

(151) 13.12.2006
(156) 4.1.2016
(180) 4.1.2026
(210) 21-2006
(220) 4.1.2006
(442) 7.9.2006
(450) 1.2.2007

8 (511) 16, 30, 32, 33, 35

(511) 16 - Tlačoviny, reklamné, propagačné a informačné materiály, jedálne lístky, letáky, nápojové stojančeky papierové, dekoračný tovar ako papierové stojančeky na stôl rôznych tvarov.

30 - Čajové a kávové nápoje vrátane instantných.

32 - Prípravok na výrobu nealkoholických nápojov, nealkoholické nápoje vrátane instantných, energetických a iónových.

33 - Alkoholické nápoje s výnimkou piva.

35 - Inzercia, reklama a propagačná činnosť.

(540)



(732) Žitňanová Helena, Javornicka 13, 974 11 Banská Bystrica, SK;

(111) 216258

(151) 11.1.2007

(156) 1.8.2016

(180) 1.8.2026

(210) 1381-2006

(220) 1.8.2006

(442) 5.10.2006

(450) 1.3.2007

8 (511) 6, 9, 14, 16, 18, 20, 25, 35, 36, 37, 38, 41, 42, 43

(511) 6 - Darčkové predmety a umelecké diela z obyčajných kovov.

9 - Elektronické diáre, elektronické perá (na vizuálne zobrazovacie zariadenia), elektronické súčiastky patriace do tejto triedy, elektronické súčiastky všetkých zariadení uvedených v tejto triede, elektronický vreckový slovník - prekladový, karty pamäťové a mikroprocesorové (v počítačoch), kombinácie telefónnych prístrojov, faxov, telefónnych záznamníkov, tlačiarň k počítačom a skenerov, kompaktné disky, magnetické disky, mikroprocesory, modemy, monitorovacie počítačové programy, monitory (počítačový hardvér), myši (informatika), nahrané operačné programy, nahrané počítačové programy, nahrané a nenahrané nosiče záznamov zvuku a obrazu, optické nosiče údajov, počítače, periférne zariadenia počítačov, počítačové klávesnice, počítačové kresliace zariadenia, tablety (informatika), počítačové pamäte, zariadenia na vytvorenie a fungovanie počítačových sietí, počítačový softvér, počítačový softvér využívaný pre globálnu počítačovú sieť (internet), počítač - zápisník (notebook), prehrávač kompaktných diskov, prístroje na reprodukciu obrazu aj zvuku, procesory (základné jednotky samočinného počítača), skenery k počítačom, telefónne prístroje drôtové a bezdrôtové, tlačiarne k počítačom, vrecková kalkulačka; dáta, bázy dát na nosičoch; databázové produkty, databázové systémy, informácie a záznamy v elektronickej podobe bez ohľadu na to, či sú uložené na samostatných nosičoch a/alebo v rámci dátových, informačných či telekomunikačných sietí, elektronické časopisy, elektronické periodiká a knihy v elektronickej podobe, súvisiaci softvér a hardvér vrátane elektronických multimediálnych aplikácií, multimediálnych alebo informačných katalógov a aplikácií na prezeranie, spracovávanie alebo uchovávanie dát v elektronickej podobe.

14 - Darčkové predmety a umelecké diela z drahých kovov.

16 - Baliaci papier, blahoprajné pohľadnice, brožované knihy, brožúry, brožúrky, bublinové obaly z plastických materiálov (na balenie), časopisy, etikety s výnimkou textilných, fotografie, grafické zobrazenie, grafiky, kalendáre, kartón, lepenka, papierové kávové filtre, knihy, lepenkové alebo papierové škatule, lepenkové alebo papierové obaly na fľaše, lepenkové platne (papiernický tovar), lepiace pásky na kancelárske účely na použitie v domácnosti, obálky (papiernický tovar), obaly (papiernický tovar), obrazy, papiernický tovar, periodické a neperiodické publikácie, plagáty, predmety z kartónu, prospekty, pútače z papiera alebo lepenky, reklamné tabule z papiera, kartónu alebo lepenky, reprodukcie grafické, tlačené reklamné materiály.

18 - Aktovky, kufričky, batohy, cestovné kufre a tašky, diplomatické kufričky, držiaky na kufre,

chlebníky, plecniaky, kabelky, kufričky s toaletnými potrebami, nákupné tašky, školské tašky, tašky na náradie, plážové tašky, poľovnícke tašky, poľovnícke torby, kľúčanky (kožená galantéria), peňaženky, meštekky na peniaze, puzdrá na navštívenky, puzdrá na mobily, puzdrá na doklady, dáždnyky, obaly na dáždnyky, slnečníky, rúčky na dáždnyky, vrecká z kože na balenie, vychádzkové palice, retiazkové taštičky s výnimkou taštičiek z drahých kovov, tašky na nosenie detí, vaky pre turistov, vaky pre horolezcov, cestovné obaly na šaty, kožené remene a remienky, kožené alebo kožou potiahnuté škatule.

20 - Darčkové predmety a umelecké diela z dreva, vosku, sadry a plastov, darčkové predmety a umelecké diela z porcelánu, terakoty alebo skla.

25 - Bundy, cyklistické oblečenie, čelenky, čiapky, gymnastické (telocvičné) dresy, gamaše, kombinézy (oblečenie), kabáty, košele, krátke nohavice, kravaty, kovové časti na obuv a opasky, nohavice, nohavičky, oblečenie, opasky, plášte, polokošele, pokrývky hlavy, potníky, pulóvre, svetre, šatky, šály, šaty, športové trička a dresy, tielka, trička, vesty, body - bielizeň, chrániče uší (proti chladu, ako pokrývka hlavy), kovové časti na obuv a opasky, oblečenie pre motoristov, oblečenie z kože, obuv, odevy, plavky, pleteniny (oblečenie), pletiarsky tovar, ponožky, rukavice, saká, sandále, spodná bielizeň, sukne, športová obuv, športové trička a dresy.

35 - Maloobchodná činnosť s elektrickými, elektronickými tovarmi, počítačmi a ich príslušenstvom, počítačovým softvérom, marketingové štúdie, obchodný alebo podnikateľský prieskum, organizovanie audiovizuálnych predstavení na komerčné a reklamné účely, organizovanie výstav na komerčné alebo reklamné účely, pomoc pri riadení obchodnej činnosti, poradenstvo v obchodnej činnosti, poskytovanie obchodných alebo podnikateľských informácií, prenájom reklamných materiálov, reklama, reklamná a propagačná činnosť, reklamné agentúry, rozširovanie reklamných oznamov, rozširovanie reklamných materiálov zákazníkom (letáky, prospekty, tlačivá, vzorky), sprostredkovanie obchodu s tovarom, sprostredkovanie uvedených služieb, televízna reklama, vydávanie a aktualizovanie reklamných materiálov a zvukovo-obrazových záznamov a periodických a neperiodických publikácií na reklamné účely, vydávanie a rozširovanie reklamných textov, vydávanie reklamných alebo náborových textov, zásielkové reklamné služby, zbieranie údajov do počítačových databáz, zoraďovanie údajov v počítačových databázach, pomoc pri riadení obchodnej činnosti, poradenstvo v obchodnej činnosti, poskytovanie obchodných alebo podnikateľských informácií, predvádzanie (služby modeliek) na reklamné účely a podporu predaja, prenájom reklamných materiálov, marketingové štúdie, obchodný alebo podnikateľský prieskum, obchodný manažment a podnikové poradenstvo, organizovanie, organizovanie výstav na komerčné alebo reklamné účely, personálne poradenstvo, prieskum trhu, prieskum verejnej mienky, vzťahy s verejnosťou (prieskum vzťahov medzi podnikmi, inštitúciami a spoločenským prostredím), spracovanie textov, organizovanie reklamných hier na propagáciu predaja, prenájom reklamných priestorov,

prenájom reklamných plôch, podpora predaja (pre tretie osoby), reklamná a inzertná činnosť prostredníctvom telefónnej dátovej alebo informačnej siete, poskytovanie informácií a iných informačných produktov reklamného charakteru, prenájom reklamných informačných a komunikačných miest, služby riadenia ľudských zdrojov, sprostredkovanie obchodu s tovarom, sprostredkovanie v obchodných vzťahoch, činnosť účtovných poradcov, vedenie účtovnej evidencie, sprostredkovanie uvedených služieb.

36 - Finančný lízing, lízing strojov a zariadení, lízing spojený s financovaním, sprostredkovanie nákupu, predaja a prenájmu nehnuteľností, inkasovanie nájomného, kancelárie zaoberajúce sa inkasovaním pohľadávok, lízing motorových vozidiel, oceňovanie a odhady nehnuteľností, prenájom bytov, prenájom nehnuteľností, vedenie nájomných domov, realitné kancelárie, správa nehnuteľností, sprostredkovanie nehnuteľností, poskytovanie úverov, sprostredkovanie uvedených služieb v triede 36.

37 - Inštalovanie, údržba a opravy počítačov a výpočtovej techniky, inštalácia počítačových sietí, montáž, údržba a opravy kancelárskych strojov a zariadení.

38 - Elektronická pošta, informačné kancelárie, komunikácia prostredníctvom optických káblov, počítačová komunikácia, komunikácia pomocou počítačových terminálov, posielanie správ, prenos správ a obrazových informácií pomocou počítača, sprostredkovanie uvedených služieb, telekomunikačné služby poskytované prostredníctvom svetovej počítačovej siete (internet), elektronickej pošty a prenosu dát v reálnom čase (prenosu zvuku, obrazu, textu alebo iných dát či informácií) a poskytovanie a sprostredkovanie služieb s tým spojených vrátane poskytovania prístupu a pripojenia k týmto telekomunikačným sieťam vrátane internetu, prevádzkovanie verejnej alebo neverejnej telekomunikačnej siete, telekomunikačný prenos elektronických tlačovín, časopisov, periodík, kníh a iných dát prostredníctvom verejnej alebo neverejnej telekomunikačnej siete vrátane internetu, telekomunikačný prenos informácií na internete vrátane prevádzkovania elektronických nástieniek, diskusných skupín a fór a poskytovanie prístupu k on-line informačným službám dát.

41 - Činnosť v oblasti zábavy, kultúry a športu, na účely kultúrne a zábavné, organizovanie športových podujatí a súťaží, organizovanie súťaží (vedomostných alebo zábavných), organizovanie predstavení (manažérske služby), hudobných a tanečných produkcií, činnosť umeleckej a športovej agentúry, informácie o možnostiach zábavy, filmová tvorba, fotografická reportáž, fotografovanie, organizovanie a plánovanie večierkov, organizovanie a vedenie kolokvií, organizovanie a vedenie konferencií, organizovanie a vedenie kongresov, organizovanie a vedenie seminárov, organizovanie a vedenie sympózií, organizovanie audiovizuálnych predstavení na účely kultúrne a zábavné, činnosť umeleckej a športovej agentúry, organizovanie kultúrnych alebo vzdelávacích výstav, organizovanie plesov, usporadúvanie koncertov, organizovanie súťaží krásy, požičiavanie nahratých nosičov zvukových a zvukovo-obrazo-

vých záznamov, prenájom hudobných nástrojov a hudobnej aparatúry, usporadúvanie predstavení divadelných, filmových, koncertných a iných, usporadúvanie koncertov, hudobných a tanečných produkcií, vydavateľská činnosť s výnimkou vydávania reklamných textov, vydávanie periodických a neperiodických publikácií s výnimkou reklamných, zverejňovanie a vydávanie kníh, revue a magazínov, výchovno-zábavné klubové služby, výroba (tvorba) videofilmov, organizovanie živých vystúpení, živé predstavenia, sprostredkovanie služieb cestovných kancelárií patriacich do tejto triedy, sprostredkovanie uvedených služieb.

42 - Grafický dizajn, navrhovanie (priemyselný dizajn), navrhovanie obalov, obalový dizajn, odborné poradenstvo týkajúce sa počítačov a príslušenstva k nim, priemyselný dizajn, spravovanie autorských práv, sprostredkovanie uvedených služieb v tejto triede, štúdie technických projektov, projektová činnosť, umelecký dizajn, výskum a vývoj nových výrobkov (pre zákazníkov), spravovanie autorských práv, prenájom počítačov, servis počítačových programov, počítačové programovanie, poradenské služby v oblasti počítačového hardvéru, poradenské služby v oblasti počítačového softvéru, prenájom počítačového softvéru, tvorba softvéru, návrhy, štruktúrovanie a programovanie či iné vytváranie počítačových programov a počítačových systémov, najmä programového vybavenia internetových, intranetových či iných sieťových serverov, serverových staníc a systémov vrátane ich inštalácie, zavádzania, aktualizácie a údržby, návrhy, štruktúrovanie a programovanie či iné vytváranie báz dát, iných dátových systémov a aplikácií na ich spracovanie vrátane poskytovania prístupu k nim a ich inštalácie, zavádzania, aktualizácie a údržby, návrhy, štruktúrovanie a programovanie či iné vytváranie internetových či intranetových počítačových stránok a nástieniek (webpages a websites) a internetových či intranetových aplikácií vrátane ich inštalácie, zavádzania, aktualizácie a údržby, hostovanie (poskytovanie voľného priestoru) na internetové či intranetové počítačové stránky a nástienky (webpages a websites) alebo hostovanie (poskytovanie voľného priestoru) v rámci týchto stránok či nástieniek, hostovanie (poskytovanie voľného priestoru) na internetové či intranetové aplikácie, prevod (konverzia) počítačových programov, dát či iných údajov v elektronickej podobe z rôznych formátov do iných formátov, prevod (konverzia) dokumentov, dát či iných údajov z fyzických médií na elektronické médiá, aktualizovanie počítačových programov, hostovanie na počítačových stránkach (webových stránkach), inštalácia počítačových programov, licencie práv duševného vlastníctva, návrh počítačových systémov, obnovovanie počítačových databáz, počítačové programovanie, zhotovovanie kópií počítačových programov, prenájom počítačového softvéru, prevod a konverzia počítačových programov a údajov, prieskum v oblasti využitia počítačov, vytváranie a udržiavanie webových stránok pre zákazníkov, poradenské a konzultačné služby v oblasti hardvéru a softvéru.

43 - Služby barov, kaviarne, internetové kaviarne, rýchle občerstvenie (bufety), hotelierske služby, prenájom prednáškových sál, príprava a dodávka

jedla na objednávku do domu, reštaurácie, samoobslužné reštaurácie, hotely, prenájom prechodného ubytovania, sprostredkovanie reštauračných a kaviarenských služieb, rezervácia hotelov, rezervácia penziónov, rezervácia prechodného ubytovania, ubytovacie kancelárie (prechodné ubytovanie, hotely, penzióny), sprostredkovanie hotelierskych služieb, zaobstarávanie ubytovania a stravovania v hoteloch, penziónoch, turistických a prázdninových táboroch, ubytovniach, na farmách a rekreačných zariadeniach.

(540) WEBY GROUP

(732) WEBY GROUP, s.r.o., Nižovec 2a, 960 01 Zvolen, SK;

(740) Belička Ivan, Ing., Banská Bystrica, SK;

(111) 216328

(151) 11.1.2007

(156) 2.2.2016

(180) 2.2.2026

(210) 202-2006

(220) 2.2.2006

(442) 5.10.2006

(450) 1.3.2007

8 (511) 27, 37, 42

(511) 27 - Liate podlahové povrchy, najmä liate podlahy, betónové podlahy, antistatické podlahy, PVC - podlahy.

37 - Maliarske a natieračské práce.

42 - Architektúra, architektonické poradenstvo, projektová činnosť, inžinierska činnosť.

(540)



(732) PODLAHY RK, s. r. o., Rybníčná 40, 831 06 Bratislava, SK;

(111) 216330

(151) 11.1.2007

(156) 2.2.2016

(180) 2.2.2026

(210) 211-2006

(220) 2.2.2006

(442) 5.10.2006

(450) 1.3.2007

8 (511) 16, 36

(511) 16 - Publikácie týkajúce sa hodnotenia relatívnej investičnej kvality korporátnych a vládnych, štátnych dlhopisov a obligácií a riadených investičných fondov, prieskumu úverovej schopnosti korporátnych a vládnych, štátnych emitentov dlhového financovania, ekonomickej analýzy, štruktúrovaného finančného prieskumu a riadenia úverových rizík.

36 - Hodnotenie relatívnej investičnej kvality korporátnych dlhopisov a obligácií, hodnotenie úverových rizík a finančnej sily bánk, hodnotenie

úveruschopnosti vládnych jednotiek a štátu, hodnotenie úveruschopností a finančná analýza štruktúrovaných finančných transakcií, hodnotenie úverovej kvality a trhovej volatility portfólia podielových fondov a nástrojov kolektívneho investovania, hodnotenie úveruschopnosti poisťovacích spoločností a služby riadenia úverových rizík.

(540) MOODY'S

(732) MIS Quality Management Corp., 7 World Trade Center, 250 Greenwich Street, New York, NY 10007, US;

(111) 216413

(151) 11.1.2007

(156) 28.2.2016

(180) 28.2.2026

(210) 381-2006

(220) 28.2.2006

(442) 5.10.2006

(450) 1.3.2007

8 (511) 31

(511) 31 - Poľnohospodárske plodiny neupravené; orechy; orešky lieskové, kešu, sójové a cicerové; mak; kokosové orechy; mandle (ovocie); arašidy; obilniny neupravené; strukoviny neupravené; olejliny neupravené; kukurica neupravená; čerstvé ovocie a zelenina.

(540) Hrstka

(732) THYMOS, spol. s r. o., Popradská 518, 059 52 Veľká Lomnica, SK;

(111) 216428

(151) 11.1.2007

(156) 11.5.2016

(180) 11.5.2026

(210) 890-2006

(220) 11.5.2006

(442) 5.10.2006

(450) 1.3.2007

8 (511) 9, 35, 42

(511) 9 - Softvér; elektronické prístroje a zariadenia, zariadenia na spracovávanie dát vrátane príslušenstva, patriaceho do triedy 9; hardvér; nosiče údajov zvukové, obrazové, zvukovo-obrazové, nenačítané aj nahrané; zaznamenané programy počítačov.

35 - Činnosť organizačných, ekonomických a účtovných poradcov; nákup tovarov a služieb pre iné podniky; maloobchodná činnosť v oblasti výpočtovej a kancelárskej techniky; sprostredkovateľská činnosť v oblasti obchodu s tovarom.

42 - Poskytovanie softvéru; automatizované spracovanie dát; aktualizovanie počítačových programov; tvorba a prenájom softvéru; servis počítačových programov; inštalácia počítačových programov; poradensko-konzultačná a školiťská činnosť v oblasti tvorby informačných technológií; poradensko-konzultačná a školiťská činnosť v oblasti technického vybavenia počítačov; konzultačná a poradenská činnosť v oblasti softvéru a hardvéru.

(540) IS4H

(732) IS4H, s. r. o., Hrobákova 9, 851 02 Bratislava, SK;

(740) Bachratá Magdaléna, Mgr., Bratislava, SK;

(111) 216429

(151) 11.1.2007
(156) 11.5.2016
(180) 11.5.2026
(210) 891-2006
(220) 11.5.2006
(442) 5.10.2006
(450) 1.3.2007

8 (511) 9, 35, 42

(511) 9 - Softvér; elektronické prístroje a zariadenia, zariadenia na spracovávanie dát vrátane príslušenstva, patriaceho do triedy 9; hardvér; nosiče údajov zvukové, obrazové, zvukovo-obrazové, nenahrané aj nahrané; zaznamenané programy počítačov.

35 - Činnosť organizačných, ekonomických a účtovných poradcov; nákup tovarov a služieb pre iné podniky; maloobchodná činnosť v oblasti výpočtovej a kancelárskej techniky; sprostredkovateľská činnosť v oblasti obchodu s tovarom.

42 - Poskytovanie softvéru; automatizované spracovanie dát; aktualizovanie počítačových programov; tvorba a prenájom softvéru; servis počítačových programov; inštalácia počítačových programov; poradensko-konzultačná a školiteľská činnosť v oblasti tvorby informačných technológií; poradensko-konzultačná a školiteľská činnosť v oblasti technického vybavenia počítačov; konzultačná a poradenská činnosť v oblasti softvéru a hardvéru.

(540)



(591) biela, modrá

(732) IS4H, s. r. o., Hrobákova 9, 851 02 Bratislava, SK;

(740) Bachratá Magdaléna, Mgr., Bratislava, SK;

(111) 216435

(151) 11.1.2007
(156) 28.2.2016
(180) 28.2.2026
(210) 5249-2006
(220) 28.2.2006
(442) 5.10.2006
(450) 1.3.2007

8 (511) 35, 41, 42

(511) 35 - Vzťahy s verejnosťou, vydávanie propagačných publikácií, vydávanie reklamných materiálov.

41 - Organizovanie a vedenie seminárov a školení, organizovanie politických, kultúrnych, športových, vzdelávacích podujatí, výstav, vydávanie brožúr, novín, časopisov, kníh a textov s výnimkou reklamných alebo náborových.

42 - Poradenstvo v oblasti ľudských práv, právne poradenstvo, právne poradenstvo v politickej oblasti.

(540) Komunisti-KSS

(732) Komunistická strana Slovenska, Hattalova 12, 831 03 Bratislava, SK;

(740) Holoubková Mária, Ing., Bratislava, SK;

(111) 216507

(151) 11.1.2007
(156) 18.4.2016
(180) 18.4.2026
(210) 736-2006
(220) 18.4.2006
(442) 5.10.2006
(450) 1.3.2007

8 (511) 5

(511) 5 - Liečivá, farmaceutické prípravky humánne.

(540) ULTRACOD

(732) Zentiva, k.s., U kabelovny 130, 102 37 Praha 10, Dolní Měcholupy, CZ;

(740) Kertész Jozef, Ing., Zentiva, a. s., Hlohovec, SK;

(111) 216508

(151) 11.1.2007
(156) 18.4.2016
(180) 18.4.2026
(210) 737-2006
(220) 18.4.2006
(442) 5.10.2006
(450) 1.3.2007

8 (511) 5

(511) 5 - Liečivá, farmaceutické prípravky humánne.

(540) COTRADOL

(732) Zentiva, k.s., U kabelovny 130, 102 37 Praha 10, Dolní Měcholupy, CZ;

(740) Kertész Jozef, Ing., Zentiva, a. s., Hlohovec, SK;

(111) 216509

(151) 11.1.2007
(156) 18.4.2016
(180) 18.4.2026
(210) 738-2006
(220) 18.4.2006
(442) 5.10.2006
(450) 1.3.2007

8 (511) 5

(511) 5 - Liečivá, farmaceutické prípravky humánne.

(540) Ibalgin porazí viac druhov bolestí

(732) Zentiva, k.s., U kabelovny 130, 102 37 Praha 10, Dolní Měcholupy, CZ;

(740) Kertész Jozef, Ing., Zentiva, a. s., Hlohovec, SK;

(111) 216532

(151) 11.1.2007
(156) 17.5.2016
(180) 17.5.2026
(210) 918-2006
(220) 17.5.2006
(442) 5.10.2006
(450) 1.3.2007

8 (511) 5

(511) 5 - Liečivá, farmaceutické prípravky humánne.

(540) CAREHIM

(732) Zentiva, k.s., U kabelovny 130, 102 37 Praha 10, Dolní Měcholupy, CZ;

(740) Kertész Jozsef, Ing., Zentiva, a. s., Hlohovec, SK;

(111) 216556

(151) 11.1.2007

(156) 13.2.2016

(180) 13.2.2026

(210) 5179-2006

(220) 13.2.2006

(442) 5.10.2006

(450) 1.3.2007

8 (511) 3, 5

(511) 3 - Mydlá vrátane mydiel na holenie, parfuméria, esenciálne oleje, kozmetika (vrátane pleťových krémov, vôd a mliek, hydratačných a zvláčňujúcich krémov, vôd a mliek), prípravky na starostlivosť o vlasy, prípravky na holenie, dezodoranty na osobnú potrebu.

5 - Farmaceutické a hygienické prípravky, ako sú prípravky na liečebné použitie zahrnujúce balzamy, liečebné prostriedky na kurie oká alebo otlaky, prípravky na starostlivosť o nohy, ktoré sú zahrnuté v triede 5, fungicidy a baktericidy na starostlivosť o nohy, topické (miestne) výrobky na starostlivosť o kožu, ktoré sú zahrnuté v triede 5.

(540)

(732) Thornton & Ross Limited, Linthwaite, Huddersfield, HD7 5QH, GB;

(740) FAJNOR IP s.r.o., Bratislava, SK;

(111) 216584

(151) 11.1.2007

(156) 4.4.2016

(180) 4.4.2026

(210) 5396-2006

(220) 4.4.2006

(442) 5.10.2006

(450) 1.3.2007

8 (511) 28, 35, 41

(511) 28 - Gymnastické a športové potreby (okrem odevov a obuvi), hry, hračky.

35 - Reklama a komunikácia na podporu predaja potravín.

41 - Výchova; školenie; zábava; športové a kultúrne činnosti; vydávanie kníh a recenzií; požičavanie kníh; výroba filmov a relácií, talentové agentúry; požičovanie filmov, zvukových nahrávok, kinematografických premietacích zariadení a vybavenia pre divadelné scény; vydávanie videopá-

sok; usporadúvanie súťaží v oblasti výchovy a zábavy; usporadúvanie a vedenie kolokvií, konferencií, kongresov; organizovanie kultúrnych a vzdelávacích výstav; organizovanie lotérií.

(540)

(732) Sociétés des Produits Nestlé S. A., Vevey, CH;

(740) Mešková Viera, Ing., Bratislava, SK;

(111) 216618

(151) 15.1.2007

(156) 13.2.2016

(180) 13.2.2026

(210) 288-2006

(220) 13.2.2006

(442) 5.10.2006

(450) 1.3.2007

8 (511) 5, 10

(511) 5 - Čistiace roztoky na umývanie nosných dutín.

10 - Lekárske prístroje a nástroje, zariadenia na umývanie nosných dutín.

(540) PHYSIOMER

(732) LABORATOIRE DE LA MER, Avenue du Général Patton, ZAC de la Madeleine, 35400 Saint Malo, FR;

(740) Fajnorová Mária, Ing., Bratislava, SK;

(111) 216707

(151) 9.2.2007

(156) 1.2.2016

(180) 1.2.2026

(210) 186-2006

(220) 1.2.2006

(442) 3.11.2006

(450) 5.4.2007

8 (511) 29, 31, 35, 40

(511) 29 - Mäso; bravčové mäso; vajcia; slepačie vajcia.

31 - Hospodárske zvieratá (ošipané); hydina na chov; hydina, živá; živé zvieratá (ošipané, hydina).

35 - Maloobchodný a veľkoobchodný predaj slepačích vajec.

40 - Spracovanie mäsa; spracovanie vajec.

(540)

(591) žltá, svetlohnedá, tmavohnedá, biela

- (732) ProOvo, a. s., Krajinská cesta 273, 900 21 Svätý Jur, SK;
 (740) Holakovský Štefan, Ing., Bratislava, SK;

- (111) 216723
 (151) 9.2.2007
 (156) 7.3.2016
 (180) 7.3.2026
 (210) 445-2006
 (220) 7.3.2006
 (442) 3.11.2006
 (450) 5.4.2007

8 (511) 35, 37, 39, 41, 42, 45

(511) 35 - Maloobchodná činnosť s hasiacimi prístrojmi, s požiarou technikou, s hydrantovou technikou, s požiarovými vodovodmi, s hadicami, s technickými prostriedkami na hasenie požiarov, s technickými prostriedkami na ochranu zdravia pri práci, s hasiacimi látkami, s protichemickými a protiplynovými odevmi, s dýchacími prístrojmi a dýchacou technikou, s kompresormi, s čerpadlami, s tesniacimi vakmi, so zdvíhacími vakmi, s tesniacimi havarijnými tmelmi, so sypkými sorbentami, s tlakovým fľašami, s plničkami hasiacich práškov, s tlakovými nádobami naplnenými CO₂ a NO₂ s bombičkami naplnenými s CO₂ a NO₂, s potápačskými prístrojmi, s nafukovacími stanmi; činnosti reklamnej agentúry, rozširovanie, vydávanie a aktualizovanie reklamných materiálov, prenájom reklamných plôch, zásielkové reklamné služby, prenájom kancelárskych strojov a zariadení, obchodné prieskumy.

37 - Inštalácia, montáž, oprava, revízie a údržba požiarnej techniky, hasiacich prístrojov, požiarneho vodovodu, technických prostriedkov na hasenie požiarov, technických prostriedkov na zabezpečenie ochrany zdravia a bezpečnosti pri práci ľudí, požiarneho hlásičov, dýchacej techniky.

39 - Záchranné služby uvedené v tejto triede, prenájom potápačských oblekov a skafandrov; skladovanie, balenie, plnenie a doprava bombičiek s CO₂ a NO₂, tlakových nádob, fliaš, tlakových fliaš, zásobníkov, plynových zariadení; skladovanie a uskladňovanie tovarov, prenájom skladísk; nákladná a kamiónová doprava, osobná doprava, prepravné služby, sprostredkovanie prepravy, kuriérske služby, doručovanie tovaru, organizovanie ciest, exkurzií, prenájom automobilov.

41 - Organizovanie vzdelávacích kurzov, výcvikov a školení v oblasti bezpečnosti a ochrany zdravia pri práci a ochrany pred požiarom; vydávanie periodických a neperiodických publikácií s výnimkou reklamných alebo náborových; prenájom potápačskej výstroje, dýchacej techniky, tesniacich a zdvíhacích vakov, tlakových fliaš.

42 - Štúdie technických projektov, projektovanie a technický prieskum a vývoj v oblasti bezpečnosti a ochrany zdravia pri práci a v oblasti ochrany pred požiarom; kontrola kvality v oblasti bezpečnosti a ochrany zdravia pri práci a v oblasti ochrany pred požiarom.

45 - Hasenie požiarov; poradenstvo v oblasti bezpečnosti, v oblasti ochrany zdravia pri práci ľudí, v oblasti ochrany pred požiarom; služby technikov požiarnej ochrany a služby bezpečnostných technikov; prenájom a požičovne hasiacich prístrojov, hydrantovej techniky, technických pros-

triedkov na hasenie požiarov, technických prostriedkov na ochranu zdravia pri práci, protichemických a protiplynových odevov, záchranných nosidiel, plničiek hasiacich práškov.

(540) HASTEX

- (732) HASTEX spol. s r. o., Stará Vajnorská 8, 831 04 Bratislava, SK;
 (740) Gruber Dalibor, Ing., Košice, SK;

(111) 216733

- (151) 9.2.2007
 (156) 10.3.2016
 (180) 10.3.2026
 (210) 469-2006
 (220) 10.3.2006
 (442) 3.11.2006
 (450) 5.4.2007

8 (511) 9, 16, 35, 41

(511) 9 - Zvukové a obrazové záznamy na optických, magnetických a magnetooptických nosičoch, najmä záznamy z oblasti informácií a výučby cudzích jazykov, softvér v spojení s prekladateľskou činnosťou a tlmočením, dabingom a prekladmi videokaziet.

16 - Firemné listiny, papiernický tovar, papierové propagačné materiály, informačné brožúry, fotografie, katalógy, kalendáre, mapy, noviny, časopisy, tlačivá a kancelárske potreby uvedené v tejto triede, kancelárska technika uvedená v tejto triede, náhradné diely a príslušenstvo kancelárskej techniky uvedené v tejto triede, knihy, vyučovacie pomôcky a materiály s výnimkou prístrojov a zariadení, najmä na výučbu cudzích jazykov.

35 - Maloobchodná činnosť s magnetickými nosičmi údajov, s nosičmi zvukových záznamov, s nosičmi zvukovo-obrazových záznamov, s audiovizuálnymi záznamovými diskami, so softvérom, s knihami, s učebnicami a učebnými pomôckami, organizačné a stenografické služby v spojení s použitím cudzích jazykov, reklama, reklamné agentúry, rozširovanie reklamných materiálov zákazníkom, vydávanie a aktualizovanie reklamných materiálov, rozširovanie reklamných materiálov, prenájom reklamných plôch, zásielkové reklamné služby, spracovanie textov, uverejňovanie reklamných textov, sekretárske služby, kopirovacie služby.

41 - Vzdelávacie služby v prekladateľskej a tlmočnickej oblasti, najmä organizovanie kongresov, konferencií, sympózií, školení, prednášok, kurzov, tlačových konferencií, výstavných akcií, zábavných, športových a kultúrnych aktivít s využitím cudzích jazykov; zaistovanie a organizácia profesionálneho vzdelávania tlmočníkov a prekladateľov; vyučovanie jazykov, zaistenie konferencií na kľúč; služby jazykovo-organizačné, prekladateľské a tlmočnicke vrátane tlmočenia s výjazdom do zahraničia; tlmočenie simultánne, doprovdné, zariadenie oficiálnych prekladov a notársky overených prekladov; dabing a preklady videokaziet, poradenské služby v spojení s použitím cudzích jazykov, zaistenie tlmočnickej techniky, jazykové preklady softvéru, vyučovanie jazykov, vydávanie periodických a neperiodických publikácií s výnimkou reklamných alebo náborových, elektronická edičná činnosť v malom - DTP

služby, knižnice, pedagogické informácie, poskytovanie elektronických publikácií on-line, vydávanie on-line kníh a časopisov v elektronickej forme.

(540)



(732) EUROLINGUA JAZYKOVÁ ŠKOLA, spol. s r. o., Komárnická 26, 821 03 Bratislava, SK;

(740) Gruber Dalibor, Ing., Košice, SK;

(111) 216736

(151) 9.2.2007

(156) 15.3.2016

(180) 15.3.2026

(210) 516-2006

(220) 15.3.2006

(442) 3.11.2006

(450) 5.4.2007

8 (511) 16, 35, 39, 40

(511) 16 - Výrobky z papiera, kartónu a lepenky, najmä papiernické výrobky, obálky (papiernický tovar), obálky, všetkých druhov, obaly (papiernický tovar), lepenkové alebo papierové škatule, kartón, lepenka, tlačené reklamné a propagačné materiály, prospekty, letáky, katalógy, reklamné tabule a pútače z kartónu, etikety (okrem textilných), diáre a kalendáre, brožované knihy, brožúry, brožúrky, papierové knihy, blahoprajné pohľadnice, grafické zobrazenie, grafiky, reprodukcie grafické, albumy na fotografie, lepiace pásky na kancelárske účely a použitie v domácnosti, papierové a plastové vrecká, tašky a vrecia, mapy, lepoprelá, papierové obrúsky, obrusy a utierky, baliaci papier a plastové fólie na balenie.

35 - Maloobchodná, veľkoobchodná a sprostredkovateľská činnosť v odbore papiernických výrobkov a kancelárskych potrieb, inzertné a propagačné služby, spracovanie a zaistenie reklamných a náborových textov a ich rozširovanie, prieskum a analýza trhu, marketing, informačný servis v odbore obchodu a reklamy, systematizácia informácií do počítačových databáz, správa obchodných záujmov tretích osôb vrátane obchodného zastúpenia tuzemských a zahraničných firiem, poskytovanie pomoci pri prevádzke obchodu, organizácia a zabezpečenie propagačných a komerčných výstav, propagačných a komerčných akcií a prehliadok tovaru, distribúcia vzoriek tovaru na reklamné účely, kopírovacie služby, odborné obchodné a podnikové poradenstvo a konzultačná činnosť v odbore obchodu, reklamy, podnikania a propagácie.

39 - Podanie, preprava a dodanie listových, hybridných (časť prepravy neelektrickou cestou) balíkových zásielok; zrýchlená a kuriérska doprava zásielok so zaručeným časom dodania na území SR: (expresné doručovacie služby, prioritné zásielky, obchodný balík); dopravné služby, sprostredkovanie prepravy, skladovanie, prenájom skladov, balenie tovaru, informácie o balení a doručovaní, kuriérske služby, zabezpečovanie a sprostredkovanie balenia a doručovanie tovaru.

40 - Tlačiarenské a polygrafické služby všetkých druhov, úprava papiera a papiernických výrobkov, informácie a poradenské služby o spracovaní a úprave papiernických materiálov.

(540)



(554) trojrozmerná známka

(732) Křístek Emil, Hlavní 44, 352 01 Aš, CZ;

(740) Belička Ivan, Ing., Banská Bystrica, SK;

(111) 216755

(151) 9.2.2007

(156) 30.3.2016

(180) 30.3.2026

(210) 615-2006

(220) 30.3.2006

(442) 3.11.2006

(450) 5.4.2007

8 (511) 29, 30

(511) 29 - Ovocná dreň, mrazené ovocie, smotana, mlieko, mliečne výrobky.

30 - Ľad na osvieženie, prísady do zmrzlín, šerbet (zmrzlinový nápoj), zmrzlina.

(540)



(591) biela, modrá, červená, žltá, ružová

(732) WERA NOVA s.r.o., Jankovcova 1587/8, Holešovice, 170 00 Praha 7, CZ;

(111) 216761

(151) 9.2.2007

(156) 3.4.2016

(180) 3.4.2026

(210) 639-2006

(220) 3.4.2006

(442) 3.11.2006

(450) 5.4.2007

9 (511) 5

(511) 5 - Analgetický a antireumatický farmaceutický prípravok obsahujúci účinnú látku ibuprofén.

(540) GYNOMAX

(732) Zentiva, k.s., U kabelovny 130, 102 37 Praha 10, Dolní Měcholupy, CZ;

(740) Kertész Jozef, Ing., Hlohovec, SK;

(111) 216866

(151) 9.2.2007
(156) 1.2.2016
(180) 1.2.2026
(210) 187-2006
(220) 1.2.2006
(442) 3.11.2006
(450) 5.4.2007

8 (511) 29, 31, 35, 40

(511) 29 - Mäso; bravčové mäso; vajcia; slepačie vajcia.
31 - Hospodárske zvieratá (ošípané); hydina na chov; hydina, živá; živé zvieratá (ošípané, hydina).
35 - Maloobchodný a veľkoobchodný predaj slepačích vajec.
40 - Spracovanie mäsa; spracovanie vajec.

(540) ProOvo

(732) ProOvo, a. s., Krajinská cesta č. 273, 900 21 Svätý Jur, SK;
(740) Holakovský Štefan, Ing., Bratislava, SK;

(111) 216885

(151) 9.2.2007
(156) 17.3.2016
(180) 17.3.2026
(210) 528-2006
(220) 17.3.2006
(442) 3.11.2006
(450) 5.4.2007

8 (511) 3, 4, 14, 15, 16, 21, 24, 26, 28, 30, 32, 33, 34, 35, 43

(511) 3 - Vonné tyčinky.
4 - Lampové knôty, sviečkové knôty.
14 - Imitácie pravých šperkov, drobné ozdobné predmety, náhradky šperkov, bižutéria.
15 - Hudobné nástroje.
16 - Papiernický tovar, samolepky pre domácnosť a na kancelárske účely, vizitky.
21 - Keramika na použitie v domácnosti, ploché kovové fľaše - líkérky s výnimkou fliaš z drahých kovov.
24 - Textil, patriaci do tejto triedy.
26 - Odznaky na odevy s výnimkou odznakov z drahých kovov.
28 - Hracie karty, puzzle, spoločenské hry, pexeso, zberateľské hokejové karty.
30 - Cukrovinky, čokoláda, káva, čaj.
32 - Nealkoholické nápoje, pivo.
33 - Alkoholické nápoje okrem piva.
34 - Tabak, cigary, fajky, zapalovače pre fajčiarov, náhradné náplne do zapalovačov, cigaretové papieriky, zásobníky s plynom do zapalovačov, náhradné diely, časti a súčasti na uvedené tovary, zápalky, cigaretové dutinky, kamienky, vodné fajky.
35 - Reklamné agentúry, reklamná potlač výrobkov, sprostredkovanie obchodu s výrobkami uvedenými v triedach 3, 4, 14, 15, 16, 21, 24, 26, 28, 30, 32, 33, 34.
43 - Čajovne.

(540)



(732) DL Lauko, s.r.o., Ľudovíta Stárka 2614, 911 05 Trenčín, SK;
(740) Kubinyi Peter, Bc., Trenčín, SK;

(111) 216890

(151) 9.2.2007
(156) 17.3.2016
(180) 17.3.2026
(210) 533-2006
(220) 17.3.2006
(442) 3.11.2006
(450) 5.4.2007

8 (511) 1, 11, 16, 35, 37, 39

(511) 1 - Filtračné materiály ako chemické prípravky, chemické prípravky na čistenie vody, prípravky na zmäkčovanie vody, minerálne látky, rastlinné látky alebo plastické látky v surovom stave.

11 - Zariadenia a stroje na čistenie vody, zariadenia a stroje na úpravu vody, zariadenia a stroje na filtrovanie vody, zariadenia na prívod vody, prístroje na filtrovanie a čistenie vody v akváriách; prístroje na výrobu ľadu, sterilizátory vody, prístroje a zariadenia na zmäkčenie vody, zariadenia na dezinfikovanie, zariadenia na čistenie odpadových vôd, destilačné prístroje, destilačné veže, filtre na pitnú vodu, filtre ako časti zariadení pre priemysel alebo domácnosť, chladiace zariadenia na chladenie tekutín a vody, ohrievače vody.

16 - Firemné listiny, papierové propagačné materiály, letáky, prospekty, tlačivá a kancelárske potreby s výnimkou nábytku uvedené v tejto triede, kancelárska technika, náhradné diely a príslušenstvo kancelárskej techniky uvedené v tejto triede.

35 - Maloobchodné služby v oblasti strojárskych výrobkov, technológií v oblasti úpravy vôd, hutníckych výrobkov, hutníckych materiálov, strojov, strojných zariadení, drevárskych výrobkov, nábytku, bytových doplnkov, stavebných materiálov, elektrospotrebičov, spotrebnej elektroniky, skla, porcelánu, keramiky, železiarskych výrobkov, remeselníckych potrieb, armatúr a výrobkov z plastov, elektroinštalačného materiálu, výpočtovej a kancelárskej techniky, zdravotníckych materiálov, kožiarskeho tovaru, papiera a papierníckych výrobkov, kancelárskych potrieb, kníh, polygrafických výrobkov, odevov, textilu, potravín, kozmetických výrobkov, čistiacich prostriedkov, farieb, lakov, hračiek, alkoholických a nealkoholických nápojov, dopravných prostriedkov, autosúčiastok, autosplyňovačov, tabakových výrobkov, ovocia, zeleniny, poľnohospodárskych produktov, kvetov, ropy a ropných produktov, palív, olejov, pohonných hmôt, kovov a kovových výrobkov, kameňarskych výrobkov, obrábacích strojov, stavebných strojov, poľnohospodárskych strojov a náradia; činnosti reklamnej agentúry; rozširovanie, vydávanie a aktualizovanie reklamných materiálov, prenájom reklamných plôch, zásielkové reklamné služby, uverejňovanie reklamných textov, prenájom kancelárskych strojov a zariadení, aranžovanie výkladov, inzertné činnosti, obchodné prieskumy, obchodný manažment, marketingové štúdiá, analýzy nákladov, kopírovanie; organizovanie výstav na obchodné, komerčné a reklamné účely; poradenstvo v obchodnej činnosti, obchodný alebo podnikateľský prieskum; prenájom kancelárskych strojov a zariadenia.

37 - Prenájom stavebných strojov a zariadení, demolácia budov, čistiace práce, čistenie okien, čistenie exteriérov budov, čistenie interiérov budov, dláždičské práce, pokládka parkiet a podláh, mon-

tovanie lešení, čalúnenie, čalúnické práce, čalúnické opravy, údržba nábytku, reštaurovanie nábytku; inštalácia, údržba a servis technického vybavenia alebo technických zariadení slúžiacich na úpravu a čistenie vody; inštalácia, montáž, údržba a opravy strojov na úpravu vôd, zariadení na úpravu vôd, technológií na úpravu vôd, chladiarenských zariadení, osvetľovacích zariadení, sanitárnych zariadení, tepelných zariadení, ventilačných a klimatizačných zariadení, strojných a priemyselných zariadení, zemniacich zariadení, vodovodných a plynových zariadení; izolačné práce, pokrývačské práce, klampiarske práce, inštalatérske práce, maliarske práce, natieračské práce, tapetárske práce, lakovacie práce, glazovacie práce, sadrovacie práce, tapetárske práce, maľovanie a opravy reklamných tabúl, vŕtanie.

39 - Balenie tovarov, skladovanie, uskladňovanie tovarov; prenájom dopravných mechanizmov, prenájom automobilov, prenájom garáží; prenájom chladiarenských boxov, sprostredkovanie prepravy; autobusová doprava, autobusová preprava, nákladná doprava, kamiónová doprava, osobná doprava, preprava cenností, doprava pancierovými vozidlami, kuriérske služby.

(540)

waleon
úprava vody

(732) SevenEleven s. r. o., Brestová 1, 040 14 Košice, SK;

(740) Gruber Dalibor, Ing., Košice, SK;

(111) 216904

(151) 9.2.2007

(156) 27.3.2016

(180) 27.3.2026

(210) 587-2006

(220) 27.3.2006

(442) 3.11.2006

(450) 5.4.2007

8 (511) 7, 12, 37

(511) 7 - Žeriavy, najmä nakladacie žeriavy pre nákladné automobily a autožeriavy, samohybné žeriavy, mechanické a hydraulické zdvíhacie zariadenia, pneumatické a hydraulické zdvíhacie valce, stroje a prístroje na čistenie, drevoobrábacie stroje, drviče (stroje), hriadele, kľuky, páky ako časti strojov, pneumatické kladivá, nosné konzoly pre stroje, kosačky, mechanické lopatové nakladače, mechanické navíjacie zariadenia, odprašovacie zariadenia na čistenie, odsávacie stroje na priemyselné účely, snehové pluhy, radlice, riadiace mechanizmy pre stroje, motory a hnacie stroje, zdvíhacie zariadenia, nástroje a náradie s výnimkou ručného, brúsky (ako časti strojov), drevoobrábacie stroje a ich časti, ručné nástroje a náradie mechanické s elektrickým pohonom, pílové listy (ako časti strojov), píly (stroje), stolové kotúčové píly (ako časti strojov), vŕtacie hlavy ako časti strojov, vŕtacie korunky ako časti strojov, elektrické ručné vŕtačky, vŕtákové skľučovadlá ako časti strojov, vŕtáky do kovu a muriva, priemys-

selné vysávače prachu a podobných nečistôt, náhradné súčiastky na žeriavy, drapáky a iné náradie na nakladanie pre žeriavy mechanizované technologické zariadenia, najmä na modernizáciu, mechanizáciu a automatizáciu výroby, nožnice elektrické na plech.

12 - Vozidlá, pozemné dopravné prostriedky a ich časti, elektromobily, karosérie dopravných prostriedkov, kolesá vozidiel, nápravy pre vozidlá, ozubené kolesá a ozubené prevody pre pozemné vozidlá, prevodovky pre pozemné vozidlá, vzduchové pumpy (výbava automobilov), súkolesia pre pozemné vozidlá, tlmiče (perovania) pre vozidlá, vlečné vozidlá, ťahače, zdvižné vozíky, batožinové nosiče na vozidlá, protišmykové zariadenia na automobilové pneumatiky, protišmykové reťaze, snehové reťaze, odkladacie siete na batožinu na dopravné prostriedky, signalizačné zariadenia pri spätnom chode automobilov, zariadenia na vozidlá proti oslepeniu, zabezpečovacie zariadenia proti odcudzeniu vozidiel, zabezpečovacie poplašné zariadenia proti odcudzeniu vozidiel, časti a súčasti dopravných prostriedkov.

37 - Opravy a údržba automobilov, autoservisy, čistenie automobilov, oprava karosérií, opravy púmp a čerpadiel, inštalovanie a opravy elektrických spotrebičov, montáž, údržba a opravy počítačov, inštalácia a opravy ústredného kúrenia, brúsenie kovov, leštenie kovov, murárstvo, klampiárstvo a inštalatérstvo, vodoinštalatérstvo, elektroinštalatérstvo, montáž, údržba a opravy kancelárskej a reprodukčnej techniky a zariadení na spracovanie dát, montáž a opravy telekomunikačných a rádiokomunikačných zariadení, montáž, rekonštrukcie, opravy a údržba plynových zariadení, stavebná činnosť v oblasti zariadení na prenos signálu.

(540) BERGER - FOCO

(732) BERGER - FOCO Handelsges. m.b.H. & CO KG, Traunfallgasse 3, A-4690 Schwanenstadt, AT;

(740) Belička Ivan, Ing., Banská Bystrica, SK;

(111) 216913

(151) 9.2.2007

(156) 7.4.2016

(180) 7.4.2026

(210) 678-2006

(220) 7.4.2006

(442) 3.11.2006

(450) 5.4.2007

8 (511) 35, 36, 42

(511) 35 - Analýzy nákladov, hospodárske, ekonomické predpovede, obchodné alebo podnikateľské informácie, informačné kancelárie, pomoc pri riadení komerčných a priemyselných podnikov, komerčné informačné kancelárie, marketingové štúdie, poradenstvo v obchodnej činnosti, pomoc pri riadení obchodnej činnosti, poskytovanie obchodných alebo podnikateľských informácií, profesionálne obchodné alebo podnikateľské poradenstvo, obchodný alebo podnikateľský prieskum, obchodný manažment a podnikové poradenstvo, personálne poradenstvo, poradenstvo pri vedení podnikov, posudzovanie efektívnosti prevádzky a racionalizácie práce, prieskum trhu.

36 - Finančné analýzy, daňové odhady (služby), colné služby, dôchodkové fondy, finančné poradenstvo, finančné informácie, služby v oblasti finančnictva, finančný lízing, garancie, záruky, kaucie, hypotéky, informácie o poistení, kapitálové investície, investovanie kapitálu, kancelárie zaoberajúce sa inkasovaním pohľadávok, konateľstvo, zastupiteľstvo, finančné konzultačné služby, likvidácia podnikov, sprostredkovanie nehnuteľností, prenájom nehnuteľností, správa nehnuteľností, finančné oceňovanie, realitné kancelárie, finančné riadenie, sprostredkovanie poistenia, sprostredkovanie záruk, prevádzkovanie záložne, zmenárenské služby.

42 - Arbitráž, spravovanie autorských práv, sledovacie služby v oblasti duševného vlastníctva, poradenstvo v oblasti duševného vlastníctva, konzultačné služby v oblasti duševného vlastníctva, právnici, právny výskum, právne služby.

(540) HMG

(732) HMG LEGAL, s.r.o., Štefanovičova 12, 811 04 Bratislava, SK;

(111) 216931

(151) 9.2.2007
(156) 5.6.2016
(180) 5.6.2026
(210) 1064-2006
(220) 5.6.2006
(442) 3.11.2006
(450) 5.4.2007

8 (511) 9, 39, 42

(511) 9 - Napájacie zdroje; nabíjačky akumulátorov; meniče napätia; kamery; počítače; poplašné zariadenia; počítačové skrinky; periférne zariadenia počítačov; zabezpečovacie zariadenia; kabeláž pre elektroniku; meracie prístroje.

39 - Preprava; balenie a skladovanie tovaru.

42 - Návrh a vývoj počítačového hardvéru a softvéru; vytváranie a udržiavanie webstránok.

(540)



(591) modrá

(732) JDC, s.r.o., Mierová 1035/26, 038 52 Sučany, SK;

(111) 216952

(151) 9.2.2007
(156) 24.2.2016
(180) 24.2.2026
(210) 5226-2006
(220) 24.2.2006
(442) 3.11.2006
(450) 5.4.2007

8 (511) 29

(511) 29 - Mäso, ryby (s výnimkou živých), hydina a divina (nie živá), mäsové výťažky, konzervované, sušené a zavárané ovocie a zelenina, rôsol, džemy, kompóty, vajcia, mlieko, syr a mliečne výrobky, jedlé oleje a tuky, kuchárske polotovary a jedlá z rýb a/alebo morských plodov.

(540) SANDWICH'IN

(732) NEPTUNE S. A. S., 42 rue Rieussec, Viroflay 78220, FR;

(740) ČERNEJOVÁ & HRBEK, s.r.o., Bratislava, SK;

(111) 217103

(151) 14.3.2007
(156) 5.5.2016
(180) 5.5.2026
(210) 851-2006
(220) 5.5.2006
(442) 7.12.2006
(450) 3.5.2007

8 (511) 5

(511) 5 - Liečivá, humánne farmaceutické prípravky.

(540) EXTRALGIN

(732) Zentiva, k.s., U kabelovny 130, 102 37 Praha 10, Dolní Měcholupy, CZ;

(740) Kertész Jozef, Ing., Zentiva, a. s., Hlohovec, SK;

(111) 217105

(151) 14.3.2007
(156) 5.5.2016
(180) 5.5.2026
(210) 855-2006
(220) 5.5.2006
(442) 7.12.2006
(450) 3.5.2007

8 (511) 16, 25, 35, 41, 43, 44

(511) 16 - Baliaci papier, blahoprajné pohľadnice, brožované knihy, brožúry, brožúrky, bublinové obaly z plastických materiálov (na balenie), časopisy, etikety s výnimkou textilných, fotografie, grafické zobrazenie, grafiky, kalendáre, kartón, lepenka, katalógy, kávové filtre, papierové, knihy, lepenkové alebo papierové škatule, lepenkové alebo papierové obaly na fľaše, lepenkové platne (papiernický tovar), lepiace pásky na kancelárske účely a použitie v domácnosti, leporelá, mapy, obálky (papiernický tovar), obaly (papiernický tovar), obrazy, papiernický tovar, periodické a neperiodické publikácie, plagáty, predmety z kartónu, prospekty, pútače z papiera alebo lepenky, reklamné tabule z papiera, kartónu alebo lepenky, reprodukcie grafické, tlačené reklamné materiály, umelecké litografie, umelohmotné fólie na balenie, vrecia z papiera alebo plastických materiálov, umelecké diela, darčekové a dekoratívne predmety z kartónu, z papiera alebo plastických materiálov.

25 - Bielizeň osobná zabraňujúca poteniu, body - bielizeň, bundy, cyklistické oblečenie, čelenky, čiapky, dámske róby a šaty, gymnastické (telocvičné) dresy, gamaše, chrániče uší (proti chladu, ako pokrývka hlavy), kombinézy (oblečenie), kombinézy na vodné lyžovanie, kabáty, košele, krátke nohavice, krátke kabátiky, kravaty, kožušiny (oblečenie), kostýmy, korzety, kovové časti na obuv a opasky, nohavice, nohavičky, oblečenie,

oblečenie pre motoristov, oblečenie z kože, obuv, odevy, opasky, peleríny, pančuchy a pančuchové nohavice, plášte, plavky, pleteniny (oblečenie), pleťarsky tovar, podprsenky, podväzky, polokošeľe, pokrývky hlavy, ponožky, potníky, pulóvre, pyžamá, rukavice, rukávniky, saká, sandále, spodná bielizeň, spodky, sukne, svetre, šatky, šály, šaty, športová obuv, športové tričká a dresy, spodničky, tielka, tričká, topánky, vesty.

35 - Maloobchodné služby s odevmi a obuvou, galantným tovarom, textilom, nábytkom, umeleckými dekoratívnymi a darčkovými tovarmi a najmä s tovarom uvedeným, administratívna správa hotelov, reklamné agentúry, spravovanie hotelov, obchodné alebo podnikateľské informácie, komerčné informačné kancelárie, prenájom strojov a zariadení, marketingové štúdie, nábor zamestnancov, poradenstvo v obchodnej činnosti, pomoc pri riadení obchodnej činnosti, obchodný alebo podnikateľský prieskum, obchodný manažment a podnikové poradenstvo, organizovanie výstav na obchodné a reklamné účely, personálne poradenstvo, oceňovanie a odhady v oblasti podnikania, odborné obchodné poradenstvo, poradenstvo pri vedení podnikov, prenájom predajných automatov, predvádzanie (služby modeliek), na reklamné účely a podporu predaja, predvádzanie tovaru, prenájom reklamného času vo všetkých komunikačných médiách, prenájom reklamných materiálov, prieskum trhu, prieskum verejnej mienky, reklama, sekretárske služby.

41 - Prevádzkovanie športových zariadení, prevádzkovanie bazénov, služby pre oddych a rekreáciu, telesné cvičenia, výcvik, služby v kempingoch so športovým programom, výchovno-zábavné klubové služby, kluby zdravia (telesné cvičenia), informácie o možnosti rekreácie, informácie o možnostiach rozptýlenia, informácie o možnostiach zábavy, obveselenie, prevádzkovanie kasín, prevádzkovanie priestorov s hracími automatmi, koncertné siene, sály, organizovanie a vedenie konferencií, organizovanie a vedenie kongresov, meranie časov na športových podujatiach, nočné kluby, organizovanie kultúrnych alebo vzdelávacích výstav, organizovanie športových súťaží, organizovanie živých vystúpení, zábavné parky, požíčovanie potápačského výstroja, požíčovanie športového výstroja s výnimkou dopravných prostriedkov, služby prázdninových táborov (zábava), praktický výcvik (ukážky), prekladateľské služby, prenájom audiopristrojov, prenájom štadiónov, prenájom tenisových kurtov, prenájom videokamier a videorekordérov, služby poskytované na štadiónoch a športových ihriskách patriace do triedy 41, sprostredkovanie uvedených služieb.

43 - Barové služby, bufety (rýchle občerstvenie), hotelierske služby, jedálne a závodné jedálne, kaviarne, prevádzkovanie kempov, motelové služby, penzióny, poskytovanie prechodného ubytovania, prenájom prenosných stavieb, prenájom turistických stanov, reštaurácie (jedálne), samoobslužné reštaurácie, rezervácia hotelov, rezervácia penziónov, rezervácia prechodného ubytovania, turistické ubytovne, ubytovacie kancelárie (hotely, penzióny), prenájom prechodného ubytovania, sprostredkovanie uvedených služieb.

44 - Fyzioterapia, fytooterapia, aromaterapia, aquaterapia, kadernické salóny, parné kúpele, verejné kúpele na hygienu, lekárske služby, manikúra, masáže, ošetrovateľské služby, salóny krásy, zotavovne.

(540) Vodný raj Vyhne

(732) Obec Vyhne, Vyhne 100, 966 02 Vyhne, SK;
(740) Belička Ivan, Ing., Banská Bystrica, SK;

(111) 217106

(151) 14.3.2007
(156) 5.5.2016
(180) 5.5.2026
(210) 856-2006
(220) 5.5.2006
(442) 7.12.2006
(450) 3.5.2007

8 (511) 16, 25, 35, 41, 43, 44

(511) 16 - Baliaci papier, blahoprajné pohľadnice, brožované knihy, brožúry, brožúrky, bublinové obaly z plastických materiálov (na balenie), časopisy, etikety s výnimkou textilných, fotografie, grafické zobrazenie, grafiky, kalendáre, kartón, lepenka, katalógy, kávové filtre, papierové, knihy, lepenkové alebo papierové škatule, lepenkové alebo papierové obaly na fľaše, lepenkové platne (papiernický tovar), lepiace pásy na kancelárske účely a použitie v domácnosti, leporelá, mapy, obálky (papiernický tovar), obaly (papiernický tovar), obrazy, papiernický tovar, periodické a neperiodické publikácie, plagáty, predmety z kartónu, prospekty, pútače z papiera alebo lepenky, reklamné tabule z papiera, kartónu alebo lepenky, reprodukcie grafické, tlačené reklamné materiály, umelecké litografie, umelohmotné fólie na balenie, vrecia z papiera alebo plastických materiálov, umelecké diela, darčkové a dekoratívne predmety z kartónu, z papiera alebo plastických materiálov.

25 - Bielizeň osobná zabraňujúca poteniu, body - bielizeň, bundy, cyklistické oblečenie, čelenky, čiapky, dámske róby a šaty, gymnastické (telocvičné) dresy, gamaše, chrániče uší (proti chladu, ako pokrývka hlavy), kombinézy (oblečenie), kombinézy na vodné lyžovanie, kabáty, košeľe, krátke nohavice, krátke kabátiky, kravaty, kožušiny (oblečenie), kostýmy, korzety, kovové časti na obuv a opasky, nohavice, nohavičky, oblečenie, oblečenie pre motoristov, oblečenie z kože, obuv, odevy, opasky, peleríny, pančuchy a pančuchové nohavice, plášte, plavky, pleteniny (oblečenie), pleťarsky tovar, podprsenky, podväzky, polokošeľe, pokrývky hlavy, ponožky, potníky, pulóvre, pyžamá, rukavice, rukávniky, saká, sandále, spodná bielizeň, spodky, sukne, svetre, šatky, šály, šaty, športová obuv, športové tričká a dresy, spodničky, tielka, tričká, topánky, vesty.

35 - Maloobchodné služby s odevmi a obuvou, galantným tovarom, textilom, nábytkom, umeleckými dekoratívnymi a darčkovými tovarmi a najmä s tovarom uvedeným, administratívna správa hotelov, reklamné agentúry, spravovanie hotelov, obchodné alebo podnikateľské informácie, komerčné informačné kancelárie, prenájom strojov a zariadení, marketingové štúdie, nábor zamestnancov, poradenstvo v obchodnej činnosti, pomoc pri riadení obchodnej činnosti, obchodný alebo

podnikateľský prieskum, obchodný manažment a podnikové poradenstvo, organizovanie výstav na obchodné a reklamné účely, personálne poradenstvo, oceňovanie a odhady v oblasti podnikania, odborné obchodné poradenstvo, poradenstvo pri vedení podnikov, prenájom predajných automatov, predvádzanie (služby modeliek), na reklamné účely a podporu predaja, predvádzanie tovaru, prenájom reklamného času vo všetkých komunikačných médiách, prenájom reklamných materiálov, prieskum trhu, prieskum verejnej mienky, reklama, sekretárske služby.

41 - Prevádzkovanie športových zariadení, prevádzkovanie bazénov, služby pre oddych a rekreáciu, telesné cvičenia, výcvik, služby v kempingoch so športovým programom, výchovno-zábavné klubové služby, kluby zdravia (telesné cvičenia), informácie o možnosti rekreácie, informácie o možnostiach rozptýlenia, informácie o možnostiach zábavy, obveselenie, prevádzkovanie kasín, prevádzkovanie priestorov s hracími automatmi, koncertné siene, sály, organizovanie a vedenie konferencií, organizovanie a vedenie kongresov, meranie časov na športových podujatiach, nočné kluby, organizovanie kultúrnych alebo vzdelávacích výstav, organizovanie športových súťaží, organizovanie živých vystúpení, zábavné parky, požičiavanie potápačského výstroja, požičiavanie športového výstroja s výnimkou dopravných prostriedkov, služby prázdninových táborov (zábava), praktický výcvik (ukážky), prekladateľské služby, prenájom audiopriestrojov, prenájom štadiónov, prenájom tenisových kurtov, prenájom videokamier a videorekordérov, služby poskytované na štadiónoch a športových ihriskách patriace do triedy 41, sprostredkovanie uvedených služieb.

43 - Barové služby, bufety (rýchle občerstvenie), hotelierske služby, jedálne a závodné jedálne, kaviarne, prevádzkovanie kempov, motelové služby, penzióny, poskytovanie prechodného ubytovania, prenájom prenosných stavieb, prenájom turistických stanov, reštaurácie (jedálne), samoobslužné reštaurácie, rezervácia hotelov, rezervácia penziónov, rezervácia prechodného ubytovania, turistické ubytovne, ubytovacie kancelárie (hotely, penzióny), prenájom prechodného ubytovania, sprostredkovanie uvedených služieb.

44 - Fyzioterapia, fytooterapia, aromaterapia, aquaterapia, kadernickej salóny, parné kúpele, verejné kúpele na hygienu, lekárske služby, manikúra, masáže, ošetrovateľské služby, salóny krásy, zotavovne.

(540)



(732) Obec Vyhne, Vyhne 100, 966 02 Vyhne, SK;

(740) Belička Ivan, Ing., Banská Bystrica, SK;

(111) 217233

(151) 14.3.2007

(156) 11.10.2015

(180) 11.10.2025

(210) 1874-2005

(220) 11.10.2005

(442) 7.12.2006

(450) 3.5.2007

8 (511) 16, 32, 33, 35

(511) 16 - Baliaci papier, blahoprajné pohľadnice, brožované knihy, brožúry, brožúrky, bublinové obaly z plastických materiálov (na balenie), časopisy, etikety s výnimkou textilných, fotografie, grafické zobrazenie, grafiky, kalendáre, kartón, lepenky, katalógy, papierové darčeky, knihy, lepenkové alebo papierové škatule, lepenkové alebo papierové obaly na fľaše, lepenkové platne (papiernický tovar), lepiace pásy na kancelárske účely a použitie v domácnosti, lepoprelá, mapy, obálky (papiernický tovar), obaly (papiernický tovar), obrazy, papiernický tovar, periodické a neperiodické publikácie, plagáty, predmety z kartónu, prospekty, pútače z papiera alebo lepenky, reklamné tabule z papiera, kartónu alebo lepenky, reprodukcie grafické, tlačené reklamné materiály, umelecké litografie, umelohmotné fólie na balenie, vrecia z papiera alebo plastických materiálov.

32 - Nealkoholické nápoje, nealkoholické výťažky z ovocia, príchuti na výrobu nápojov, sirupy na výrobu nápojov, stolové vody, vody ako nápoje, ovocné šťavy; prášky na prípravu šumivých nápojov.

33 - Víno, alkoholické nápoje okrem piva, likéry, brandy, koktaily alkoholické, destilované nápoje.

35 - Sprostredkovanie obchodu s tovarom, reklamná činnosť, maloobchodná činnosť s alkoholickými nápojmi a nealkoholickými nápojmi; organizovanie audiovizuálnych predstavení na komerčné a reklamné účely, personálne poradenstvo, pomoc pri riadení obchodnej činnosti, poradenstvo v obchodnej činnosti, poskytovanie obchodných alebo podnikateľských informácií, predvádzanie (služby modeliek) na reklamné účely a podporu predaja, rozširovanie reklamných oznamov, rozširovanie reklamných materiálov zákaznikom (letáky, prospekty, tlačivá, vzorky), spracovanie textov, vydávanie a aktualizovanie reklamných materiálov a zvukovo-obrazových záznamov a periodických a neperiodických publikácií, vydávanie a rozširovanie reklamných textov, vydávanie reklamných alebo náborových textov, obchodné alebo podnikateľské informácie, komerčné informačné kancelárie, prenájom kancelárskych strojov a zariadení, marketingové štúdiá, nábor zamestnancov, obchodný alebo podnikateľský prieskum, obchodný manažment a podnikové poradenstvo, prenájom predajných automatov, predvádzanie tovaru.

(540)



(591) červená, zlatá
 (732) HUBERT J.E., s.r.o., Vinárska 137, 926 01 Sereď, SK;
 (740) Benčík Ivan, JUDr., Budmerice, SK;

(111) 217236

(151) 14.3.2007
 (156) 14.11.2015
 (180) 14.11.2025
 (210) 2129-2005
 (220) 14.11.2005
 (442) 7.12.2006
 (450) 3.5.2007

8 (511) 16, 32, 33, 35

(511) 16 - Baliaci papier, blahoprajné pohľadnice, brožované knihy, brožúry, brožúrky, bublinové obaly z plastických materiálov (na balenie), časopisy, etikety s výnimkou textilných, fotografie, grafické zobrazenie, grafiky, kalendáre, kartón, lepenky, katalógy, papierové darčeky, knihy, lepenkové alebo papierové škatule, lepenkové alebo papierové obaly na fľaše, lepenkové platne (papiernický tovar), lepiace pásky na kancelárske účely a použitie v domácnosti, leporelá, mapy, obálky (papiernický tovar), obaly (papiernický tovar), obrazy, papiernický tovar, periodické a neperiodické publikácie, plagáty, predmety z kartónu, prospekty, pútače z papiera alebo lepenky, reklamné tabule z papiera, kartónu alebo lepenky, reprodukcie grafické, tlačené reklamné materiály, umelecké litografie, umelohmotné fólie na balenie, vrecia z papiera alebo plastických materiálov.

32 - Nealkoholické nápoje, nealkoholické výťažky z ovocia, príchuť na výrobu nápojov, sirupy na výrobu nápojov, stolové vody, vody ako nápoje, ovocné šťavy; prášky na prípravu šumivých nápojov.

33 - Víno, alkoholické nápoje okrem piva, likéry, brandy, koktaily alkoholické, destilované nápoje.

35 - Sprostredkovanie obchodu s tovarom, reklamná činnosť, maloobchodná činnosť s alkoholickými nápojmi a nealkoholickými nápojmi; organizovanie audiovizuálnych predstavení na komerčné a reklamné účely, personálne poradenstvo, pomoc pri riadení obchodnej činnosti, poradenstvo v obchodnej činnosti, poskytovanie obchodných alebo podnikateľských informácií, predvádzanie (služby modeliek) na reklamné účely a podporu predaja, rozširovanie reklamných oznamov, rozširovanie reklamných materiálov zákazníkom (letáky, prospekty, tlačivá, vzorky), spracovanie textov, vydávanie a aktualizovanie reklamných materiálov a zvukovo-obrazových záz-

namov a periodických a neperiodických publikácií, vydávanie a rozširovanie reklamných textov, vydávanie reklamných alebo náborových textov, obchodné alebo podnikateľské informácie, komerčné informačné kancelárie, prenájom kancelárskych strojov a zariadení, marketingové štúdie, nábor zamestnancov, obchodný alebo podnikateľský prieskum, obchodný manažment a podnikové poradenstvo, prenájom predajných automatov, predvádzanie tovaru.

(540)



(591) červená, zlatá
 (732) HUBERT J.E., s.r.o., Vinárska 137, 926 01 Sereď, SK;
 (740) Benčík Ivan, JUDr., Budmerice, SK;

(111) 217252

(151) 14.3.2007
 (156) 27.1.2016
 (180) 27.1.2026
 (210) 164-2006
 (220) 27.1.2006
 (442) 7.12.2006
 (450) 3.5.2007

8 (511) 16, 36

(511) 16 - Publikácie týkajúce sa hodnotením relatívnej investičnej kvality korporátnych a vládnych, štátnych dlhopisov a obligácií, a riadených investičných fondov, prieskumu úverovej schopnosti korporátnych a vládnych, štátnych emitentov dlhového financovania, ekonomickej analýzy, štruktúrovaného finančného prieskumu a riadenia úverových rizík.

36 - Hodnotenie relatívnej investičnej kvality korporátnych dlhopisov a obligácií, hodnotenie úverových rizík a finančnej sily bánk, hodnotenie úveruschopnosti vládnych jednotiek a štátu, hodnotenie úveruschopnosti a finančná analýza štruktúrovaných finančných transakcií, hodnotenie úverovej kvality a trhovej volatility portfólia podielových fondov a nástrojov kolektívneho investovania, hodnotenie úveruschopnosti poisťovacích spoločností a služby riadenia úverových rizík.

(540)



(732) MIS Quality Management Corp., 7 World Trade Center, 250 Greenwich Street, New York, NY 10007, US;

(111) 217266

(151) 14.3.2007

(156) 3.3.2016

(180) 3.3.2026

(210) 425-2006

(220) 3.3.2006

(442) 7.12.2006

(450) 3.5.2007

8 (511) 35, 36, 37

(511) 35 - Analýzy nákupných cien, veľkoobchodných cien, automatizované spracovanie dát v administratívnej, barterovej operácii, komerčné informačné kancelárie, marketing, marketingové štúdiá, obchodné administratívne služby, obchodné alebo podnikateľské informácie, obchodný alebo podnikateľský prieskum, obchodný manažment a podnikové poradenstvo, podpora predaja (pre tretie osoby), pomoc pri riadení komerčných a priemyselných podnikov, pomoc pri riadení obchodnej činnosti, poradenské služby v oblasti obchodného alebo podnikateľského riadenia, poradenstvo pri vedení podnikov, poradenstvo v obchodnej činnosti, poskytovanie obchodných alebo podnikateľských informácií, poskytovanie pomoci pri riadení obchodných alebo priemyselných podnikov, prieskum trhu, profesionálne obchodné alebo podnikateľské poradenstvo, revízia účtov, sekretárske služby, spracovanie textov, sprostredkovanie kompenzačných obchodov s tovarom na vnútroštátnej a medzinárodnej úrovni, sprostredkovanie obchodu s tovarom, účtovníctvo, uverejňovanie reklamných textov, vedenie kartoték v počítači, vedenie účtovných kníh, vydávanie a aktualizovanie reklamných materiálov, vzťahy s verejnosťou (prieskum vzťahov medzi podnikmi, inštitúciami a spoločenským prostredím), zbieranie údajov do počítačových databáz, zoraďovanie údajov v počítačových databázach, zostavovanie výpisov z účtov, zhromažďovanie, zoraďovanie dát v platobnom styku, sprostredkovanie uvedených služieb v tejto triede, reklamná činnosť, obchodná administratíva, kancelárske práce, kancelárie zaoberajúce sa dovozom a vývozom, kopírovanie, kopírovanie alebo rozmnožovanie dokumentov, dokladov, nábor zamestnancov, organizovanie výstav na obchodné a reklamné účely, zbieranie údajov do počítačovej databázy, hospodárske alebo ekonomické predpovede, prenájom kancelárskych strojov a zariadení, prenájom reklamných materiálov, prenájom reklamných priestorov, prepisovanie, prieskum trhu, reklama, prenájom reklamných plôch, zásielkové reklamné služby, reprografia dokumentov, rozširovanie reklamných alebo inzertných oznamov, spracovanie textov, vydávanie reklamných materiálov, vydávanie reklamných alebo náborových textov, vylepovanie plagátov, zasielanie reklamných materiálov zákazníkom.

36 - Služby v oblasti financovania, služby v oblasti nehnuteľností, finančné analýzy, finančné odhady a oceňovanie (poisťovníctvo, bankovníctvo, nehnuteľnosti), finančné poradenstvo, inkasovanie nájomného, finančný lízing, lízing strojov a zariadení, lízing spojený s financovaním,

spostredkovanie nákupu, predaja a prenájmu nehnuteľností, inkasovanie nájomného, kancelárie zaoberajúce sa inkasovaním pohľadávok, lízing motorových vozidiel, nehnuteľností, oceňovanie a odhady nehnuteľností, prenájom bytov, prenájom nehnuteľností, vedenie nájomných domov, realitné kancelárie, správa nehnuteľností, sprostredkovanie nehnuteľností, prenájom kancelárskych priestorov, činnosť účtovných poradcov, vedenie účtovnej evidencie, poskytovanie úverov, sprostredkovanie uvedených služieb v tr. 36.

37 - Vykonávanie inžinierskych, priemyselných, bytových a občianskych stavieb, prípravné a pomocné stavebné práce, čistenie, čistenie exteriérov a interiérov, čistenie komínov, prenájom čistiacich strojov, inštalácia a opravy chladiacich a klimatizačných zariadení, informácie o opravách, izolovanie proti vlhkosti, izolovanie stavieb, klampiárstvo a inštalatérstvo, inštalácia, čistenie a údržba kotlov, montáž kuchynských zariadení, montáž a opravy vykurovacích zariadení, montáž, inštalácia a opravy okien, dverí a iných stavebných prvkov, montáž, kladenie, servis, sanácie a opravy podláh a parkiet, realizácia fasád so zateplením a bez zateplenia, exteriérové a interiérové maľovanie a natieranie, montovanie lešení, murárstvo, údržba nábytku, montáž a opravy pecí, pokrývačské práce na strechách, inštalácia a opravy požiarnych hlásičov a poplašných systémov proti vlámaniu, stavebné informácie, demolácia budov, tapetovanie, montovanie a opravy telefónov, umelecká stolárska výroba a opravy, utesňovanie stavieb a budov, inštalácia a opravy výťahov, sprostredkovanie uvedených služieb, sprostredkovateľská činnosť v stavebníctve, poradenstvo v stavebníctve, konzultačné služby v stavebníctve, čistenie exteriérov budov, čistenie interiérov budov, prenájom čistiacich strojov, demolácia budov, dozor nad stavbami, izolovanie proti vlhkosti, izolovanie stavieb, montáž, údržba a opravy kancelárskych strojov a zariadení, inštalácia a opravy klimatizačných zariadení, čistenie a opravy kotlov, montovanie lešení, murárstvo, murovanie, údržba nábytku, čistenie okien, pokrývačské práce na strechách budov, inštalácia a opravy poplašných systémov proti vlámaniu, povrchové čistenie exteriérov budov, inštalácia a opravy požiarnych hlásičov, pranie alebo čistenie, prenájom stavebných strojov a zariadení, prenájom žeriavov (stavbárskych), realizácia (kladenie) cestných povrchov, maľovanie a opravy reklamných tabúl, výstavba a opravy skladov, stavebné informácie, stavebníctvo (stavebná činnosť), stavebný dozor, montáž, údržba a opravy strojov, štukovanie, sadrovanie, tapetovanie, údržba a opravy trezorov, utesňovanie budov (služby), utesňovanie stavieb, vrtanie studní, montáž a opravy vykurovacích zariadení.

(540)



(732) I.K.M. REALITY - STAVING Banská Bystrica, a. s., Kláry Jarunkovej 2, 974 01 Banská Bystrica, SK;

(740) Belička Ivan, Ing., Banská Bystrica, SK;

(111) 217267

(151) 14.3.2007

(156) 3.3.2016

(180) 3.3.2026

(210) 426-2006

(220) 3.3.2006

(442) 7.12.2006

(450) 3.5.2007

8 (511) 35, 36, 37

(511) 35 - Analýzy nákupných cien, veľkoobchodných cien, automatizované spracovanie dát v administratívne, barterové operácie, komerčné informačné kancelárie, marketing, marketingové štúdie, obchodné administratívne služby, obchodné alebo podnikateľské informácie, obchodný alebo podnikateľský prieskum, obchodný manažment a podnikové poradenstvo, podpora predaja (pre tretie osoby), pomoc pri riadení komerčných a priemyselných podnikov, pomoc pri riadení obchodnej činnosti, poradenské služby v oblasti obchodného alebo podnikateľského riadenia, poradenstvo pri vedení podnikov, poradenstvo v obchodnej činnosti, poskytovanie obchodných alebo podnikateľských informácií, poskytovanie pomoci pri riadení obchodných alebo priemyselných podnikov, prieskum trhu, profesionálne obchodné alebo podnikateľské poradenstvo, revízia účtov, sekretárske služby, spracovanie textov, sprostredkovanie kompenzačných obchodov s tovarom na vnútroštátnej a medzinárodnej úrovni, sprostredkovanie obchodu s tovarom, účtovníctvo, uverejňovanie reklamných textov, vedenie kartoték v počítači, vedenie účtovných kníh, vydávanie a aktualizovanie reklamných materiálov, vzťahy s verejnosťou (prieskum vzťahov medzi podnikmi, inštitúciami a spoločenským prostredím), zbieranie údajov do počítačových databáz, zoraďovanie údajov v počítačových databázach, zostavovanie výpisov z účtov, zhromažďovanie, zoraďovanie dát v platobnom styku, sprostredkovanie uvedených služieb v tejto triede, reklamná činnosť, obchodná administratíva, kancelárske práce, kancelárie zaoberajúce sa dovozom a vývozom, kopírovanie, kopírovanie alebo rozmnožovanie dokumentov, dokladov, nábor zamestnancov, organizovanie výstav na obchodné a reklamné účely, zbieranie údajov do počítačovej databázy, hospodárske alebo ekonomické predpovede, prenájom kancelárskych strojov a zariadenia, prenájom reklamných materiálov, prenájom reklamných priestorov, prepisovanie, prieskum trhu, reklama, prenájom reklamných plôch, zásielkové reklamné služby, reprografia dokumentov, rozširovanie reklamných alebo inzertných oznamov, spracovanie textov, vydávanie reklamných materiálov, vydávanie reklamných alebo náborových textov, vylepovanie plagátov, zasielanie reklamných materiálov zákazníkom.

36 - Služby v oblasti financovania, služby v oblasti nehnuteľností, finančné analýzy, finančné odhady a oceňovanie (poisťovníctvo, bankovníctvo, nehnuteľnosti), finančné poradenstvo, inkasovanie nájomného, finančný lízing, lízing strojov a zariadení, lízing spojený s financovaním, sprostredkovanie nákupu, predaja a prenájomu nehnuteľností, inkasovanie nájomného, kancelárie

zaoberajúce sa inkasovaním pohľadávok, lízing motorových vozidiel, nehnuteľností, oceňovanie a odhady nehnuteľností, prenájom bytov, prenájom nehnuteľností, vedenie nájomných domov, realitné kancelárie, správa nehnuteľností, sprostredkovanie nehnuteľností, prenájom kancelárskych priestorov, činnosť účtovných poradcov, vedenie účtovnej evidencie, poskytovanie úverov, sprostredkovanie uvedených služieb v tr. 36.

37 - Vykonávanie inžinierskych, priemyselných, bytových a občianskych stavieb, prípravné a pomocné stavebné práce, čistenie, čistenie exteriérov a interiérov, čistenie komínov, prenájom čistiacich strojov, inštalácia a opravy chladiacich a klimatizačných zariadení, informácie o opravách, izolovanie proti vlhkosti, izolovanie stavieb, klampiárstvo a inštalatérstvo, inštalácia, čistenie a údržba kotlov, montáž kuchynských zariadení, montáž a opravy vykurovacích zariadení, montáž, inštalácia a opravy okien, dverí a iných stavebných prvkov, montáž, kladenie, servis, sanácie a opravy podláh a parkiet, realizácia fasád so zateplením a bez zateplením, exteriérové a interiérové maľovanie a natieranie, montovanie lešení, murárstvo, údržba nábytku, montáž a opravy pecí, pokrývačské práce na strechách, inštalácia a opravy požiarnych hlásičov a poplašných systémov proti vlámaniu, stavebné informácie, demolácia budov, tapetovanie, montovanie a opravy telefónov, umelecká stolárska výroba a opravy, utesňovanie stavieb a budov, inštalácia a opravy výtáhov, sprostredkovanie uvedených služieb, sprostredkovateľská činnosť v stavebníctve, poradenstvo v stavebníctve, konzultačné služby v stavebníctve, čistenie exteriérov budov, čistenie interiérov budov, prenájom čistiacich strojov, demolácia budov, dozor nad stavbami, izolovanie proti vlhkosti, izolovanie stavieb, montáž, údržba a opravy kancelárskych strojov a zariadení, inštalácia a opravy klimatizačných zariadení, čistenie a opravy kotlov, montovanie lešení, murárstvo, murovanie, údržba nábytku, čistenie okien, pokrývačské práce na strechách budov, inštalácia a opravy poplašných systémov proti vlámaniu, povrchové čistenie exteriérov budov, inštalácia a opravy požiarnych hlásičov, pranie alebo čistenie, prenájom stavebných strojov a zariadení, prenájom žeriavov (stavbárskych), realizácia (kladenie) cestných povrchov, maľovanie a opravy reklamných tabulí, výstavba a opravy skladov, stavebné informácie, stavebníctvo (stavebná činnosť), stavebný dozor, montáž, údržba a opravy strojov, štukovanie, sadrovanie, tapetovanie, údržba a opravy trezorov, utesňovanie budov (služby), utesňovanie stavieb, vrtanie studní, montáž a opravy vykurovacích zariadení.

(540)



(732) I.K.M. REALITY - STAVING Banská Bystrica, a. s., Kláry Jarunkovej 2, 974 01 Banská Bystrica, SK;

(740) Belička Ivan, Ing., Banská Bystrica, SK;

(111) 217269

(151) 14.3.2007

(156) 3.3.2016

(180) 3.3.2026

(210) 430-2006

(220) 3.3.2006

(442) 7.12.2006

(450) 3.5.2007

8 (511) 31, 32, 33, 35, 39, 43

(511) 31 - Poľnohospodárske, záhradkárské a lesné produkty; lesné plody; hrozno; ovocie; vinič; ríbezle; jablká.

32 - Hroznový mušt; hroznový nekvasený mušt; nekvasené mušty; nealkoholické nápoje; šumivé nealkoholické nápoje; miešané nealkoholické nápoje; nápoje z nealkoholických štiav; nealkoholické kokteily; prípravky na výrobu nápojov; nealkoholické výťažky z ovocia; koncentráty a iné prípravky na výrobu nápojov; ovocné šťavy; šumivé nápoje.

33 - Vína všetkých druhov vrátane sýtených vín (šumivého vína); alkoholické nápoje s výnimkou piva; alkoholické nápoje obsahujúce ovocie; sýtené a nesýtené miešané alkoholické nápoje pripravené z vína; sýtené a nesýtené miešané alkoholické nápoje pripravené z liehoviny; vodnár (víno); hroznový mušt alkoholický; brandy; vínovica; curacao; destilované nápoje; degestívy (likéry a pálenky); džin; griotka; ovocné mušty; alkoholické mušty; kokteily; liehoviny; medovina; mentolový likér; saké alkoholické nápoje (okrem piva); alkoholické nápoje obsahujúce ovocie; rum; vodka; whisky.

35 - Sprostredkovateľská činnosť v oblasti nákupu a predaja tovarov; maloobchodné služby s nealkoholickými nápojmi, s vínom a s ostatnými alkoholickými nápojmi; maloobchodné služby s potravinami všetkého druhu, alkoholickými a nealkoholickými nápojmi.

39 - Preprava, balenie a skladovanie tovaru.

43 - Vinárne; vínne pivnice; barové služby; reštauračné služby; jedálne; bufety.

(540)



(591) červená, zelená, zlatá, modrá

(732) Ing. Vladimír Valenta - GARDEN SERVICE, Príjazdová 11, 831 07 Bratislava, SK;

(740) Brichtová Tatiana, JUDr., Bratislava, SK;

(111) 217270

(151) 14.3.2007

(156) 3.3.2016

(180) 3.3.2026

(210) 431-2006

(220) 3.3.2006

(442) 7.12.2006

(450) 3.5.2007

8 (511) 31, 32, 33, 35, 39, 43

(511) 31 - Poľnohospodárske, záhradkárské a lesné produkty; lesné plody; hrozno; ovocie; vinič; ríbezle; jablká.

32 - Hroznový mušt; hroznový nekvasený mušt; nekvasené mušty; nealkoholické nápoje; šumivé nealkoholické nápoje; miešané nealkoholické nápoje; nápoje z nealkoholických štiav; nealkoholické kokteily; prípravky na výrobu nápojov; nealkoholické výťažky z ovocia; koncentráty a iné prípravky na výrobu nápojov; ovocné šťavy; šumivé nápoje.

33 - Vína všetkých druhov vrátane sýtených vín (šumivého vína); alkoholické nápoje s výnimkou piva; alkoholické nápoje obsahujúce ovocie; sýtené a nesýtené miešané alkoholické nápoje pripravené z vína; sýtené a nesýtené miešané alkoholické nápoje pripravené z liehoviny; vodnár (víno); hroznový mušt alkoholický; brandy; vínovica; curacao; destilované nápoje; degestívy (likéry a pálenky); džin; griotka; ovocné mušty; alkoholické mušty; kokteily; liehoviny; medovina; mentolový likér; saké alkoholické nápoje (okrem piva); alkoholické nápoje obsahujúce ovocie; rum; vodka; whisky.

35 - Sprostredkovateľská činnosť v oblasti nákupu a predaja tovarov; maloobchodné služby s nealkoholickými nápojmi, s vínom a s ostatnými alkoholickými nápojmi; maloobchodné služby s potravinami všetkého druhu, alkoholickými a nealkoholickými nápojmi.

39 - Preprava, balenie a skladovanie tovaru.

43 - Vinárne; vínne pivnice; barové služby; reštauračné služby; jedálne; bufety.

(540) Čierna Hviezda

(732) Ing. Vladimír Valenta - GARDEN SERVICE, Príjazdová 11, 831 07 Bratislava, SK;

(740) Brichtová Tatiana, JUDr., Bratislava, SK;

(111) 217465

(151) 12.4.2007
 (156) 25.5.2016
 (180) 25.5.2026
 (210) 968-2006
 (220) 25.5.2006
 (442) 4.1.2007
 (450) 7.6.2007

8 (511) 29, 35, 40

(511) 29 - Klobása ako trvanlivý tepelne neopracovaný mäsový výrobok.

35 - Maloobchodné služby s uvedenými tovarmi; sprostredkovanie nákupu a predaja uvedených tovarov; reklamné služby.

40 - Mäsiarstvo a údenárstvo, rozoberanie a spracovanie mäsa, údenie potravín.

(540) UHORSKÁ KLOBÁSA

(732) MECOM GROUP s. r. o., Poľná 4, 066 01 Humenné, SK;

(740) LITVÁKOVÁ A SPOL., s.r.o., Patentová a známková kancelária, Bratislava, SK;

(111) 217508

(151) 12.4.2007
 (156) 30.6.2016
 (180) 30.6.2026
 (210) 1206-2006
 (220) 30.6.2006
 (442) 4.1.2007
 (450) 7.6.2007

8 (511) 31

(511) 31 - Krmivo a potrava pre domáce zvieratá.

(540) EAGLE PACK

(732) EAGLE PACK PET FOODS, INC., 1011 W. 11th Street, Mishawaka, IN 46545-0506, US;

(740) Tomeš Pavol, Ing., Bratislava, SK;

(111) 217541

(151) 12.4.2007
 (156) 4.8.2016
 (180) 4.8.2026
 (210) 1417-2006
 (220) 4.8.2006
 (442) 4.1.2007
 (450) 7.6.2007

8 (511) 6, 7, 9, 11, 16, 35, 37, 38, 39, 40, 41, 42, 43, 45

(511) 6 - Kovové konštrukčné časti energetických zariadení vrátane špeciálnych pomocných zariadení, ako sú napr. stožiare, oceľové konštrukcie, kovové potrubia; drobné zámočnicke výrobky.

7 - Hydraulické turbíny, strojové konštrukčné časti energetických zariadení vrátane špeciálnych pomocných zariadení.

9 - Prístroje a nástroje na vedenie, distribúciu, transformáciu, akumuláciu, reguláciu alebo kontrolu elektrického prúdu; prístroje a nástroje vedecké, fotografické, optické, signalizačné, kontrolné, dozorné, záchranné a vzdelávacie; populačné zariadenia; elektrické a elektronické zariadenia na výpočet a odovzdávanie štatistických údajov a informácií; elektrické zariadenia na diaľkové ovládanie priemyselných operácií a procesov; elektrodynamické zariadenia na diaľkové riadenie signalizácie; elektrické vedenia, elektrické akumulátory, bleskozvody, elektrické káble,

elektrické spojky, elektrické svorky, elektrické hlásiče, elektrické kondenzátory, elektrické meniče, elektrické objímky, elektrotechnické odbočné skrinky, elektrotechnické prípojky, prúdové usmerňovače, elektrické regulátory, rozvodné skrine, spínacie skrine, svetelné alebo mechanické signalizačné panely, skriňové rozvádzače, transformátory a trafostanice; meracie prístroje, elektrické meracie zariadenia, elektrické monitorovacie prístroje; rozvody verejného osvetlenia; softvér, nahrané operačné programy.

11 - Tlakové zásobníky vody, parné a horúcovodné potrubia, kotly, parné akumulátory, lampy verejného osvetlenia; bojler, ohrievače vody, zariadenia na čistenie odpadových vôd, články pre atómové reaktory, destilačné prístroje, dýzy, expanzné nádrže pre ústredné vykurovanie, acetylénové generátory, plynové generátory, horáky, chladiarne, chladiace komory, chladiace nádoby, chladiace stroje prístroje a zariadenia, zariadenia na spracovanie jadrových palív a jadrové spomaľovače, jadrové reaktory, klimatizačné zariadenia.

16 - Firemné listiny, papierové propagačné materiály, manuály počítačových programov (ako príručky), letáky, prospekty, tlačivá a kancelárske potreby patriace tejto triedy, kancelárska technika patriaca do tejto triedy, náhradné diely a príslušenstvo kancelárskej techniky patriace do triedy 16.

35 - Sprostredkovanie obchodu s tlakovými zariadeniami, parnými a horúcovodnými potrubiami, kotlami, hydraulickými strojmi, motorovými vozidlami, s elektrickými a elektronickými strojmi, prístrojmi a zariadeniami, s elektrickými materiálmi, ako sú elektrické vedenia, elektrické akumulátory, bleskozvody, elektrické káble, elektrické spojky, elektrické svorky, elektrické hlásiče, elektrické kondenzátory, elektrické meniče, elektrické objímky, elektrotechnické odbočné skrinky, elektrotechnické prípojky, prúdové usmerňovače, elektrické regulátory, rozvodné skrine, spínacie skrine, svetelné alebo mechanické signalizačné panely, skriňové rozvádzače, transformátory, trafostanice, vzduchotechnické zariadenia, transportné zariadenia, náhradné diely privesov, paliet, kontajnerov, vodné turbíny, príslušenstvo k vodným elektrárnam, s kovovým nábytkom, so strojmi a zariadeniami na spracovanie nerastných hmôt; sprostredkovanie nákupu a predaja elektrickej energie a tepla; činnosti reklamnej agentúry, rozširovanie vydávanie a aktualizovanie reklamných materiálov, prenájom reklamných plôch, zásielkové reklamné služby, uverejňovanie reklamných textov, prenájom kancelárskych strojov a zariadení, aranžovanie výkladov, inzertné činnosti, obchodné prieskumy.

37 - Montáž, údržba a opravy elektrických zariadení a prístrojov; montáž a oprava plynových technických zariadení, kotlov, horákov, konštrukcií, tlakových nádob, meračov tepla; výstavba energetických a teplárenských diel a zariadení potrebných pre ich prevádzku; oprava elektromerov, zvracích transformátorov, rotačných strojov a asynchronných motorov; inštalácia a údržba elektrických rozvodov; murárske a natieračské práce súvisiace s energetickými zariadeniami; oprava a údržba hydraulických strojov a motorových vozidiel; prenájom stavebných strojov a zariadení.

38 - Informačné kancelárie, telekomunikačné informácie; telefónna komunikácia, komunikácia prostredníctvom optických káblov, počítačová komunikácia, prenájom telekomunikačných prístrojov, prenájom prístrojov na prenos informácií, prenos signálu pomocou satelitu, telefonické služby, služby zabezpečujúce vstup do telekomunikačných sietí, prenášanie správ telegrafmi, telegrafická komunikácia, telegrafický prenos, telegrafné služby, poskytovanie telekomunikačného pripojenia do svetovej počítačovej siete, elektronická pošta.

39 - Rozvod elektrickej energie a tepla; balenie tovarov a uskladňovanie tovarov; prenajímanie dopravných mechanizmov; autobusová doprava, nákladná doprava, kamiónová doprava, osobná doprava, preprava cenností, doprava pancierovými vozidlami.

40 - Výroba elektrickej energie a tepelnej energie, likvidácia rádioaktívneho odpadu; likvidácia odpadu, recyklácia odpadu, spaľovanie odpadu a spracovanie odpadu.

41 - Organizovanie a vedenie kolokvií, kongresov, seminárov, konferencií a sympózií; vydávanie kníh a časopisov, vydávanie kníh a časopisov v elektronickej forme.

42 - Projektová a inžinierska činnosť v investičnej výstavbe, projektovanie strojárskych výrobkov a vzduchotechnických zariadení, projektovanie elektrorozvodných sietí, transformovní, rozvodní, priemyselných a slaboprúdových elektroinštalácií, inžinierska činnosť v oblasti distribučného systému vysokonapäťovej siete, dozor a technická inšpekcia, odborné a technické konzultácie, elektrotechnická posudková činnosť; revízne skúšky materiálov prevádzkových kotlov, plynových zariadení a elektrických zariadení, revízne skúšky spôsobilosti zdvíhacích zariadení; ciachovanie elektromerov a meracích súprav; geologický výskum, grafický dizajn, priemyselný dizajn, kontrola kvality; obnovovanie počítačových databáz, počítačové programovanie; inštalácia, aktualizácia a zhotovovanie kópií počítačových programov; návrh počítačových systémov, poradenské služby v oblasti počítačového hardvéru; prenájom počítačového softvéru.

43 - Poskytovanie, rezervácie a prevádzkovanie prechodného ubytovania, turistického ubytovania a hotelového ubytovania, ubytovacie kancelárie zabezpečujúce prechodné ubytovanie, penzióny, reštaurácie, príprava a dodávka jedál.

45 - Poradenstvo v oblasti bezpečnosti, osobní strážcovia.

(540) ENERGIA PRE VAŠE POHODLIE

(732) Východoslovenská energetika a.s., Mlynská 31, 042 91 Košice, SK;

8 (511) 25, 35, 40, 41, 42

(511) 25 - Baretky, bielizeň, bundy, čelenky, čiapky, detská výbavička, futbalová obuv, gymnastické (telocvičné) dresy, kabáty, kombinézy (oblečenie), konfekcia (odevy), košele, kožušiny (oblečenie), kravaty, nepremokavý odev, nohavice, oblečenie, obuv, odevy, opasky, pánske spodky, plášte, plavky, podprsenky, ponožky, pyžamá, pulóvre, rukavice, saká, športová obuv, tielka, tričká, svetre.

35 - Reklamné agentúry, analýzy, aranžovanie výkladov, príprava a vyhotovenie daňového priznania, dražby, hospodárske, ekonomické predpovede, vyhľadávanie informácií v počítačových súboroch (pre zákazníkov), obchodné alebo podnikateľské informácie, komerčné informačné kancelárie, kancelárie zaoberajúce sa dovozom a vývozom, prenájom kancelárskych strojov a zariadení, pomoc pri riadení komerčných a priemyselných podnikov, komerčné kancelárie, kopírovanie, kopírovanie alebo rozmnožovanie dokumentov, dokladov atď., lepenie plagátov, marketingové štúdie, príprava mzdy a výplatných listín, nábor zamestnancov, analýzy nákupných a veľkoobchodných cien, pomoc pri riadení obchodnej činnosti, poradenstvo v obchodnej činnosti, profesionálne obchodné alebo podnikateľské poradenstvo, obchodný alebo podnikateľský prieskum, obchodný manažment a podnikové poradenstvo, obchodný manažment v oblasti umenia, oceňovanie obchodných podnikov, odkazovacie telefónne služby (pre neprítomných predplatiteľov), organizovanie komerčných alebo reklamných výstav a veľtrhov, organizovanie výstav na obchodné a reklamné účely, personálne poradenstvo, zbieranie údajov do počítačových databáz, zoraďovanie údajov v počítačových databázach, podpora predaja (pre tretie osoby), pomoc pri riadení obchodnej činnosti, odborné obchodné poradenstvo, hospodárske alebo ekonomické predpovede, predvádzanie tovaru, predvádzanie (služby modeliek) na reklamné účely a podporu predaja, prenájom kancelárskych strojov a zariadenia, prenájom reklamného času vo všetkých komunikačných médiách, prenájom reklamných materiálov; prenájom reklamných priestorov, prieskum trhu, prieskum verejnej mienky, obchodný prieskum, príprava inzertných stĺpcov, reklama, on-line reklama na počítačovej komunikačnej sieti, reklamné agentúry, rozširovanie reklamných materiálov zákazníkom (letáky, prospekty, tlačivá, vzorky), reklamné materiály (vydávanie a aktualizovanie), prenájom reklamných plôch, zásielkové reklamné služby, uverejňovanie reklamných textov, poskytovanie pomoci pri riadení obchodných alebo priemyselných podnikov, poradenské služby v oblasti obchodného alebo podnikateľského riadenia, rozhlasová reklama, rozširovanie reklamných alebo inzertných oznamov, rozširovanie reklamných materiálov zákazníkom (letáky, prospekty, tlačivá, vzorky), rozširovanie vzoriek, sekretárske služby, spracovanie textov, sprostredkovateľne práce, štatistické informácie, stenografia, televízna reklama, testovanie (psychologické) za účelom výberu, spracovanie textov, účtovníctvo, vedenie kartoték v počítači, výber osôb pomocou psychologických textov, vydávanie reklamných alebo náborových textov, vylepovanie plagátov, výpisy z účtu, distribúcia vzoriek, vzťahy s ve-

(111) 217605

(151) 12.4.2007

(156) 25.8.2016

(180) 25.8.2026

(210) 1570-2006

(220) 25.8.2006

(442) 4.1.2007

(450) 7.6.2007

rejnosťou (prieskum vzťahov medzi podnikmi, inštitúciami a spoločenským prostredím), zasielanie reklamných materiálov zákazníkom, zásobovacie služby pre tretie osoby (nákup tovarov a služieb pre iné podniky), zbieranie údajov do počítačových databáz, zoraďovanie údajov v počítačových databázach.

40 - Spracovanie dreva, farbenie látok, fototlač, frézovanie, fúkanie skla, kalenie kovov, pálenie keramiky, spracovanie kinematografických filmov, kováčstvo, litografická tlač, ofsetová tlač, spracovanie papiera, úprava papiera, prešívanie, prešívanie oblečenia, rámovanie umeleckých diel, recyklácia odpadu, rytie, gravírovanie, serigrafia, úprava textilie, tlačenie vzorov, tlač, tlačenie, tónovanie skla, triedenie odpadu a recyklovateľného materiálu, rámovanie umeleckých diel, úprava odevov.

41 - Akadémie (vzdelávanie), diaľkové štúdium, digitálna tvorba obrazov na výstupných zariadeniach, diskotéky (služby), prenájom divadelnej dekorácie, divadelné predstavenia, elektronická edičná činnosť v malom (DTP služby), služby v oblasti estrád, filmová tvorba, filmové štúdiá, prenájom filmov, fotografická reportáž, fotografovanie, hranie o peniaze, informácie o možnostiach rekreácie, informácie o možnostiach rozptýlenia, informácie o možnostiach zábavy, informácie o výcviku a vzdelávaní, klubové služby (výchovno-zábavné), organizovanie a vedenie konferencií, korešpondenčné kurzy, nočné kluby, obveselenie, organizovanie kultúrnych alebo vzdelávacích výstav, organizovanie lotérií, organizovanie plesov, organizovanie súťaží krásy, organizovanie súťaží (vedomostných alebo zábavných), plánovanie a organizovanie večierkov, poskytovanie elektronických publikácií on-line (bez možnosti kopírovania), on-line poskytovanie počítačových hier (z počítačových sietí), postsynchronizácia, dabing, požičiavanie filmov, prekladateľské služby, prenájom audionahrávok, reportérské služby, rozhlasová zábava, školenie, služby športovísk, vydávanie kníh, vydávanie textov s výnimkou reklamných alebo náborových, vyučovanie.

42 - Aktualizovanie počítačových programov, spravovanie autorských práv, sledovacie služby v oblasti duševného vlastníctva, grafický dizajn, hosťovanie na počítačových stránkach (webstránkach), inštalácia počítačových programov, kalibrácia, kontrola kvality, licencie práv duševného vlastníctva, módný dizajn, návrh počítačových systémov, navrhovanie obalov, obalový dizajn, navrhovanie (priemyselný dizajn), obnovovanie počítačových databáz, počítačové programovanie, konzultačné služby v oblasti práva duševného vlastníctva, prenájom počítačov, servis počítačových programov, spravovanie autorských práv, tvorba softvéru, umelecký dizajn, vytváranie a udržiavanie počítačových stránok (Web) pre zákazníkov, výzdoba interiérov.

(540)



(732) LAJKA.sk., s.r.o., Sokolská 287/31, 013 24 Strečno, SK;

(111) 217607

(151) 12.4.2007

(156) 25.8.2016

(180) 25.8.2026

(210) 1571-2006

(220) 25.8.2006

(442) 4.1.2007

(450) 7.6.2007

8 (511) 25, 35, 40, 41, 42

(511) 25 - Baretky, bielizeň, bundy, členky, čiapky, detská výbavička, futbalová obuv, gymnastické (telocvičné) dresy, kabáty, kombinézy (oblečenie), konfekcia (odevy), košele, kožušiny (oblečenie), kravaty, nepremokavý odev, nohavice, oblečenie, obuv, odevy, opasky, pánske spodky, plášte, plavky, podprsienky, ponožky, pyžamá, pulóvre, rukavice, saká, športová obuv, tielka, tričká, svetre.

35 - Reklamné agentúry, analýzy, aranžovanie výkladov, príprava a vyhotovenie daňového priznania, dražby, hospodárske, ekonomické predpovede, vyhľadavanie informácií v počítačových súboroch (pre zákazníkov), obchodné alebo podnikateľské informácie, komerčné informačné kancelárie, kancelárie zaoberajúce sa dovozom a vývozom, prenájom kancelárskych strojov a zariadení, pomoc pri riadení komerčných a priemyselných podnikov, komerčné kancelárie, kopírovanie, kopírovanie alebo rozmnožovanie dokumentov, dokladov atď., lepenie plagátov, marketingové štúdie, príprava mzdy a výplatných listín, nábor zamestnancov, analýzy nákupných a veľkoobchodných cien, pomoc pri riadení obchodnej činnosti, poradenstvo v obchodnej činnosti, profesionálne obchodné alebo podnikateľské poradenstvo, obchodný alebo podnikateľský prieskum, obchodný manažment a podnikové poradenstvo, obchodný manažment v oblasti umenia, oceňovanie obchodných podnikov, odkazovacie telefónne služby (pre neprítomných predplatiteľov), organizovanie komerčných alebo reklamných výstav a veľtrhov, organizovanie výstav na obchodné a reklamné účely, personálne poradenstvo, zbieranie údajov do počítačových databáz, zoraďovanie údajov v počítačových databázach, podpora predaja (pre tretie osoby), pomoc pri riadení obchodnej činnosti, odborné obchodné poradenstvo, hospodárske alebo ekonomické predpovede, predvádzanie tovaru, predvádzanie (služby modeliek) na reklamné účely a podporu predaja, prenájom kancelárskych strojov a zariadenia, pre-

nájom reklamného času vo všetkých komunikačných médiách, prenájom reklamných materiálov; prenájom reklamných priestorov, prieskum trhu, prieskum verejnej mienky, obchodný prieskum, príprava inzertných stĺpcov, reklama, on-line reklama na počítačovej komunikačnej sieti, reklamné agentúry, rozširovanie reklamných materiálov zákazníkom (letáky, prospekty, tlačivá, vzorky), reklamné materiály (vydávanie a aktualizovanie), prenájom reklamných plôch, zásielkové reklamné služby, uverejňovanie reklamných textov, poskytovanie pomoci pri riadení obchodných alebo priemyselných podnikov, poradenské služby v oblasti obchodného alebo podnikateľského riadenia, rozhlasová reklama, rozširovanie reklamných alebo inzertných oznamov, rozširovanie reklamných materiálov zákazníkom (letáky, prospekty, tlačivá, vzorky), rozširovanie vzoriek, sekretárske služby, spracovanie textov, sprostredkovateľne práce, štatistické informácie, stenografia, televízna reklama, testovanie (psychologické) za účelom výberu, spracovanie textov, účtovníctvo, vedenie kartoték v počítači, výber osôb pomocou psychologických textov, vydávanie reklamných alebo náborových textov, vylepovanie plagátov, výpisy z účtu, distribúcia vzoriek, vzťahy s verejnosťou (prieskum vzťahov medzi podnikmi, inštitúciami a spoločenským prostredím), zasielanie reklamných materiálov zákazníkom, zásobovacie služby pre tretie osoby (nákup tovarov a služieb pre iné podniky), zbieranie údajov do počítačových databáz, zoraďovanie údajov v počítačových databázach.

40 - Spracovanie dreva, farbenie látok, fototlač, frézovanie, fúkanie skla, kalenie kovov, pálenie keramiky, spracovanie kinematografických filmov, kováčstvo, litografická tlač, ofsetová tlač, spracovanie papiera, úprava papiera, prešívanie, prešívanie oblečenia, rámovanie umeleckých diel, recyklácia odpadu, rytie, gravírovanie, serigrafia, úprava textilie, tlačenie vzorov, tlač, tlačenie, tónovanie skla, triedenie odpadu a recyklovateľného materiálu, rámovanie umeleckých diel, úprava odevov.

41 - Akadémie (vzdelávanie), diaľkové štúdium, digitálna tvorba obrazov na výstupných zariadeniach, diskotéky (služby), prenájom divadelnej dekorácie, divadelné predstavenia, elektronická edičná činnosť v malom (DTP služby), služby v oblasti estrád, filmová tvorba, filmové štúdiá, prenájom filmov, fotografická reportáž, fotografovanie, hranie o peniaze, informácie o možnostiach rekreácie, informácie o možnostiach rozptýlenia, informácie o možnostiach zábavy, informácie o výchove a vzdelávaní, klubové služby (výchovno-zábavné), organizovanie a vedenie konferencií, korešpondenčné kurzy, nočné kluby, obveselenie, organizovanie kultúrnych alebo vzdelávacích výstav, organizovanie lotérií, organizovanie plesov, organizovanie súťaží krásy, organizovanie súťaží (vedomostných alebo zábavných), plánovanie a organizovanie večierkov, poskytovanie elektronických publikácií on-line (bez možnosti kopírovania), on-line poskytovanie počítačových hier (z počítačových sietí), postsynchronizácia, dabing, požičiavanie filmov, prekladateľské služby, prenájom audionahrávok, reportérské služby, rozhlasová zábava, školenie, služby

športovísk, vydávanie kníh, vydávanie textov s výnimkou reklamných alebo náborových, vyučovanie. 42 - Aktualizovanie počítačových programov, spravovanie autorských práv, sledovacie služby v oblasti duševného vlastníctva, grafický dizajn, hostovanie na počítačových stránkach (webstránkach), inštalácia počítačových programov, kalibrácia, kontrola kvality, licencie práv duševného vlastníctva, módný dizajn, návrh počítačových systémov, navrhovanie obalov, obalový dizajn, navrhovanie (priemyselný dizajn), obnovovanie počítačových databáz, počítačové programovanie, konzultačné služby v oblasti práva duševného vlastníctva, prenájom počítačov, servis počítačových programov, spravovanie autorských práv, tvorba softvéru, umelecký dizajn, vytváranie a udržiavanie počítačových stránok (Web) pre zákazníkov, výzdoba interiérov.

(540) LAJKA

(732) LAJKA.sk., s.r.o., Sokolská 287/31, 013 24 Strečno, SK;

(111) 217803

(151) 9.5.2007
(156) 1.3.2016
(180) 1.3.2026
(210) 5258-2006
(220) 1.3.2006
(442) 1.2.2007
(450) 6.7.2007

8 (511) 16, 35, 39, 41

(511) 16 - Tlačoviny, časopisy, periodiká, publikácie, katalógy, kalendáre.

35 - Reklama, vydávanie a aktualizovanie reklamných materiálov, reklamné agentúry, reklamné služby.

39 - Distribúcia periodickej a neperiodickej tlače a kníh.

41 - Vydávanie periodickej a neperiodickej tlače a kníh s výnimkou reklamných.

(540) Jeden deň

(732) News and Media Holding a.s., Einsteinova 25, 851 01 Bratislava, SK;

(740) LITVÁKOVÁ A SPOL., s.r.o., Patentová a známková kancelária, Bratislava, SK;

(111) 217804

(151) 9.5.2007
(156) 1.3.2016
(180) 1.3.2026
(210) 5261-2006
(220) 1.3.2006
(442) 1.2.2007
(450) 6.7.2007

8 (511) 16, 35, 39, 41

(511) 16 - Tlačoviny, časopisy, periodiká, publikácie, katalógy, kalendáre.

35 - Reklama, vydávanie a aktualizovanie reklamných materiálov, reklamné agentúry, reklamné služby.

39 - Distribúcia periodickej a neperiodickej tlače a kníh.

41 - Vydávanie periodickej a neperiodickej tlače a kníh s výnimkou reklamných.

(540) Sedem dní

- (732) News and Media Holding a.s., Einsteinova 25, 851 01 Bratislava, SK;
 (740) LITVÁKOVÁ A SPOL., s.r.o., Patentová a známková kancelária, Bratislava, SK;

(111) 217805

- (151) 9.5.2007
 (156) 1.3.2016
 (180) 1.3.2026
 (210) 5262-2006
 (220) 1.3.2006
 (442) 1.2.2007
 (450) 6.7.2007

8 (511) 16, 35, 39, 41

- (511) 16 - Tlačoviny, časopisy, periodiká, publikácie, katalógy, kalendáre.
 35 - Reklama, vydávanie a aktualizovanie reklamných materiálov, reklamné agentúry, reklamné služby.
 39 - Distribúcia periodickej a neperiodickej tlače a kníh.
 41 - Vydávanie periodickej a neperiodickej tlače a kníh s výnimkou reklamných.

(540) 7 dní

- (732) News and Media Holding a.s., Einsteinova 25, 851 01 Bratislava, SK;
 (740) LITVÁKOVÁ A SPOL., s.r.o., Patentová a známková kancelária, Bratislava, SK;

(111) 217806

- (151) 9.5.2007
 (156) 1.3.2016
 (180) 1.3.2026
 (210) 5263-2006
 (220) 1.3.2006
 (442) 1.2.2007
 (450) 6.7.2007

8 (511) 16, 35, 39, 41

- (511) 16 - Tlačoviny, časopisy, periodiká, publikácie, katalógy, kalendáre.
 35 - Reklama, vydávanie a aktualizovanie reklamných materiálov, reklamné agentúry, reklamné služby.
 39 - Distribúcia periodickej a neperiodickej tlače a kníh.
 41 - Vydávanie periodickej a neperiodickej tlače a kníh s výnimkou reklamných.

(540) 1 deň

- (732) News and Media Holding a.s., Einsteinova 25, 851 01 Bratislava, SK;
 (740) LITVÁKOVÁ A SPOL., s.r.o., Patentová a známková kancelária, Bratislava, SK;

(111) 217807

- (151) 9.5.2007
 (156) 2.3.2016
 (180) 2.3.2026
 (210) 5270-2006
 (220) 2.3.2006
 (442) 1.2.2007
 (450) 6.7.2007

8 (511) 41

- (511) 41 - Vzdelávacie skúšanie, akadémie (vzdelávanie), výučba, vyučovanie, vzdelávacie služby, výučbové služby, informácie o vzdelávaní, usporadúvanie a vedenie kolokvií, organizovanie výstav na kultúrne alebo vzdelávacie účely, vydávanie kníh, vydávanie elektronických kníh a časopisov on-line, vydávanie videopások, výroba rozhlasových a televíznych programov.

(540)

孔子学院 Confucius Institute

- (732) DEVELOPMENT CENTER FOR TEACHING CHINESE AS A FOREIGN LANGUAGE OF THE MINISTRY OF EDUCATION P. R. C., 17 th Floor, Fangyuan Mansion B56 Z hongguancun South St., Beijing 100044, CN;
 (740) Čechvalová Dagmar, Bratislava, SK;

(111) 217808

- (151) 9.5.2007
 (156) 2.3.2016
 (180) 2.3.2026
 (210) 5271-2006
 (220) 2.3.2006
 (442) 1.2.2007
 (450) 6.7.2007

8 (511) 41

- (511) 41 - Vzdelávacie skúšanie, akadémie (vzdelávanie), výučba, vyučovanie, vzdelávacie služby, výučbové služby, informácie o vzdelávaní, usporadúvanie a vedenie kolokvií, organizovanie výstav na kultúrne alebo vzdelávacie účely, vydávanie kníh, vydávanie elektronických kníh a časopisov on-line, vydávanie videopások, výroba rozhlasových a televíznych programov.

(540)

- (732) DEVELOPMENT CENTER FOR TEACHING CHINESE AS A FOREIGN LANGUAGE OF THE MINISTRY OF EDUCATION P. R. C., 17 th Floor, Fangyuan Mansion B56 Z hongguancun South St., Beijing 100044, CN;
 (740) Čechvalová Dagmar, Bratislava, SK;

(111) 217909

(151) 9.5.2007
(156) 4.7.2015
(180) 4.7.2025
(210) 1220-2005
(220) 4.7.2005
(442) 1.2.2007
(450) 6.7.2007

8 (511) 6, 7, 9, 19, 20, 35, 37, 40, 42, 45

(511) 6 - Zámky kovové s výnimkou elektrických; visacie zámky; zámky kovové na vozidlá; bezpečnostné kovové reťazce; nesvietiace domové kovové čísla; domové zvončeky s výnimkou elektrických; drôty z obyčajných kovov; držadlá, rukoväti, kľučky kovové; kovanie kovové na kľučky; dverové obloženie kovové; dverové rámy, zárubne kovové; dverové zástrčky; kladky na posuvné okná; kľúče; krúžky z obyčajných kovov na kľúče; klopadlá na dvere; kovania na dvere; kovania na okná; kovanie na nábytok; západky kovové na bránky; západky kovové na okná; zárazky dverí kovové; škatule, skrinky, škatule kovové; kufre, truhlice kovové; bezpečnostné schránky; poštové schránky kovové; lamely, vložky, tenké doštičky kovové; okenné rámy kovové; okenné západky; uzávery kovové na okná; otváratele dverí s výnimkou elektrických; pánty, závesy; príchytky, klince; pružinové zámky; pružiny (železiarsky tovar); rolety oceľové; stavebné konštrukcie kovové; turnikety s výnimkou automatických; uzávery na kufre, debny a kazety; kovové výplne dverí.

7 - Elektrické zariadenia na sťahovanie a vyťahovanie roliet, mreží a ovládanie závor.

9 - Požiarne signalizačné zariadenie; elektrické kontrolné a regulačné prístroje; zabezpečovacie zariadenia proti odcudzeniu; signalizačné panely svetelné alebo mechanické; poplašné zariadenia; zvukové signálne zariadenia; elektrické automatické zatváratele dverí; turnikety automatické; časové spínače automatické; detektory; diaľkové ovládače; elektrické dverové zvončeky; fotoelektrické bunky; kódované magnetické karty; elektrické monitorovacie prístroje; elektrické zámky.

19 - Nekovové stavebné materiály a výrobky, najmä ploty, dvere a výplne dverí, zárubne, dverové a okenné rámy, brány, okná, mreže; vonkajšie rolety okrem textilných.

20 - Zámky okrem kovových a elektrických; drobný nekovový materiál na dvere a okná; nekovové dverové obloženie; nekovové kovanie na okná a dvere; nekovové pánty a závesy; nekovové príslušenstvo k nábytku; ochranné mriežky pre domácnosť; poštové schránky okrem kovových a murovaných; plastické karty slúžiace na otváranie (nekódované); záklopky a závery okrem kovových; nekovových kľučky, držadlá a madlá.

35 - Reklama; vydávanie reklamných alebo náborových textov; maloobchodné služby v oblasti zámkov; sprostredkovanie veľkoobchodných služieb so zámkami.

37 - Opravy zámkov, poradenstvo v oblasti opráv zámkov.

40 - Úprava a spracovanie kovov, zhotovovanie kópií kľúčov, poradenstvo v oblasti úpravy a spracovania kovov a zhotovovania kópií kľúčov.

42 - Grafický dizajn.

45 - Zabezpečovanie bezpečnosti osôb a majetku; poradenstvo v oblasti bezpečnosti, najmä týkajúce sa bezpečnostných uzamykacích systémov; otváranie bezpečnostných zámkov.

(540) BRAKL

(732) Brakl Emil, Ing., BRAKL a SYN, Račianska 116, 831 54 Bratislava, SK;
(740) Bianchi Peter, JUDr., Bratislava, SK;

(111) 217944

(151) 9.5.2007
(156) 26.5.2016
(180) 26.5.2026
(210) 990-2006
(220) 26.5.2006
(310) 433087
(320) 4.1.2006
(330) CZ
(442) 1.2.2007
(450) 6.7.2007

8 (511) 35, 36, 42

(511) 35 - Propagačná činnosť, reklama, pomoc pri riadení obchodnej činnosti, obchodná administratíva, kancelárske práce.

36 - Poistenie, finančné služby, peňažné služby, služby nehnuteľnostné.

42 - Návrh a vývoj počítačového hardvéru a softvéru.

(540) Credium

(732) Credium, a.s., Office Park, Bucharova 2657/12, 158 00 Praha 13, CZ;
(740) Kastler Anton, Bratislava, SK;

(111) 217985

(151) 9.5.2007
(156) 24.7.2016
(180) 24.7.2026
(210) 1339-2006
(220) 24.7.2006
(442) 1.2.2007
(450) 6.7.2007

8 (511) 29, 35, 40

(511) 29 - Trvanlivý tepelne neopracovaný mäsový výrobok.

35 - Maloobchodné služby s uvedenými tovarmi; sprostredkovanie nákupu a predaja uvedených tovarov; reklamné služby.

40 - Mäsiarstvo a údenárstvo, rozoberanie a spracovanie mäsa, údenie potravín.

(540) KALINKA

(732) MECOM GROUP s. r. o., Poľná 4, 066 01 Humenné, SK;
(740) LITVÁKOVÁ A SPOL., s.r.o., Patentová a známková kancelária, Bratislava, SK;

(111) 218027

(151) 9.5.2007
(156) 1.3.2016
(180) 1.3.2026
(210) 5257-2006
(220) 1.3.2006
(442) 1.2.2007
(450) 6.7.2007

8 (511) 16, 35, 39, 41

- (511) 16 - Tlačoviny, časopisy, periodiká, publikácie, katalógy, kalendáre.
 35 - Reklama, vydávanie a aktualizovanie reklamných materiálov, reklamné agentúry, reklamné služby.
 39 - Distribúcia periodickej a neperiodickej tlače a kníh.
 41 - Vydávanie periodickej a neperiodickej tlače a kníh s výnimkou reklamných.

(540) Plus

- (732) News and Media Holding a.s., Einsteinova 25, 851 01 Bratislava, SK;
 (740) LITVÁKOVÁ A SPOL., s.r.o., Patentová a známková kancelária, Bratislava, SK;

(111) 218028

- (151) 9.5.2007
 (156) 1.3.2016
 (180) 1.3.2026
 (210) 5259-2006
 (220) 1.3.2006
 (442) 1.2.2007
 (450) 6.7.2007

8 (511) 16, 35, 39, 41

- (511) 16 - Tlačoviny, časopisy, periodiká, publikácie, katalógy, kalendáre.
 35 - Reklama, vydávanie a aktualizovanie reklamných materiálov, reklamné agentúry, reklamné služby.
 39 - Distribúcia periodickej a neperiodickej tlače a kníh.
 41 - Vydávanie periodickej a neperiodickej tlače a kníh s výnimkou reklamných.

(540) Sedem

- (732) News and Media Holding a.s., Einsteinova 25, 851 01 Bratislava, SK;
 (740) LITVÁKOVÁ A SPOL., s.r.o., Patentová a známková kancelária, Bratislava, SK;

(111) 218110

- (151) 8.6.2007
 (156) 16.6.2016
 (180) 16.6.2026
 (210) 1147-2006
 (220) 16.6.2006
 (442) 1.3.2007
 (450) 2.8.2007

8 (511) 36, 43, 45

- (511) 36 - Organizovanie finančných zbierok na dobročinné účely, organizovanie zbierok.
 43 - Charitatívne služby a služby sociálnej starostlivosti na podporu osôb v núdzi, ako je poskytovanie jedla a prechodného ubytovania.
 45 - Osobné a sociálne služby poskytované tretími osobami na uspokojovanie potrieb jednotlivcov v oblasti humanitárnej a rozvojovej pomoci; charitatívne služby a služby sociálnej starostlivosti na podporu osôb v núdzi, ako je poskytovanie oblečenia.

(540) DOBRÝ ANJEL

- (732) DOBRÝ ANJEL, nezisková organizácia, Karpatská 3256/15, 058 01 Poprad, SK;
 (740) Čechvalová Dagmar, Bratislava, SK;

(111) 218134

- (151) 8.6.2007
 (156) 24.7.2016
 (180) 24.7.2026
 (210) 1342-2006
 (220) 24.7.2006
 (442) 1.3.2007
 (450) 2.8.2007

9 (511) 1, 17, 19

- (511) 1 - Cementové lepidlá; stavebné lepidlá; lepidlá a spojivá na priemyselné účely; lepidlá a spojivá na obkladačky; chemické látky na prevzdušnenie betónu; konzervačné prípravky a výrobky na konzervovanie betónu s výnimkou farieb a olejov; spojivá do betónu.
 17 - Materiály tesniace, upchávacie.
 19 - Bitúmen, asfalt, živice; bridlica; stavebná malta; nekovové prenosné konštrukcie; smola; nekovový stavebný materiál; omietky; suché stavebné zmesi na výrobu alebo prípravu omietok, lepidiel, stierok alebo podlahových vrstiev a poterov; cement; suché stavebné lepidlá na báze cementu; murovací malta; omietky pre stavebníctvo; dekoratívne omietky; potery s výnimkou kovových; betón; štrk; vápno; vápenný hydrát; piesok patriaci do tejto triedy.

(540) EXCEL MIX

- (732) EXCEL MIX, s. r. o., Priemyselná 497/8, 922 31 Sokolovce, SK;
 (740) BELEŠČÁK & PARTNERS, s.r.o., Piešťany, SK;

(111) 218187

- (151) 8.6.2007
 (156) 19.9.2016
 (180) 19.9.2026
 (210) 1722-2006
 (220) 19.9.2006
 (442) 1.3.2007
 (450) 2.8.2007

8 (511) 9, 16, 38, 41, 42

- (511) 9 - Počítačový softvér vrátane softvéru na zálohovanie dát, vyhľadávanie, spracovanie, vyhodnocovanie a indexovanie informácií, nahraný softvér na optických nosičoch údajov, CD a DVD diskoch a magnetických médiách; softvér nahrateľný zo vzdialených počítačov; serverový softvér, softvér na správu počítačových systémov, správu počítačov; monitorovací a komunikačný softvér; hardvér na získavanie, spracovanie a indexovanie dát a informácií; sieťové počítače vrátane počítačových doplnkov; periférne zariadenia počítačov.
 16 - Periodické a neperiodické publikácie týkajúce sa správy počítačových systémov, manažmentu technických a obchodných činností súvisiacich s prevádzkou a využitím výpočtovej techniky; tlačoviny informačného charakteru; príručky pre používateľov softvéru.
 38 - Elektronická pošta, počítačová komunikácia, vytváranie dočasných a trvalých počítačových sietí, prenos správ a obrazových informácií pomocou počítača; telefónna komunikácia; služby zabezpečujúce vstup do telekomunikačných sietí, telekonferenčné služby vrátane videokonferencií, sprostredkovanie poskytovania telekomunikačného pripojenia do svetovej počítačovej siete, spros-

trekovanie poskytovania užívateľského pripojenia do svetovej počítačovej siete, sprostredkovanie telefónnej komunikácie, poradenstvo v oblasti telekomunikačných služieb; prevádzka výpočtovej techniky; poskytovanie služieb na komunikáciu medzi užívateľmi v reálnom čase (chatting); on-line prístup ku správam, novinám a informáciám.

41 - On-line vydávanie publikácií, elektronická publikačná činnosť v oblasti správy počítačových systémov, manažmentu technických a obchodných činností súvisiacich s prevádzkou a využitím výpočtovej techniky; produkcia multimediálnych diel, on-line poskytovanie informácií pomocou počítačovej siete; poskytovanie elektronických publikácií on-line bez možnosti kopírovania; vzdelávanie v oblasti výpočtovej techniky, obchodu a podnikania; vzdelávacie služby pomocou výpočtovej techniky; zabezpečovanie výcvikov, kurzov a školení.

42 - Grafický dizajn; host'ovanie na webových stránkach; host'ovanie počítačových serverov; správa počítačových serverov a počítačových sietí; inštalácia počítačových programov; automatizované spracovávanie údajov; obnovovanie počítačových databáz; počítačové programovanie; servis počítačových programov; poradenské služby v oblasti počítačového hardvéru a softvéru; prenájom počítačového softvéru; prenájom počítačovej pamäťovej kapacity; prenájom počítačového strojového času; vytváranie a udržiavanie webových stránok pre zákazníkov; analýza softvéru; analýza počítačového hardvéru; navrhovanie počítačových systémov a dátových sietí; sprostredkovanie host'ovania počítačových serverov; sprostredkovanie grafického dizajnu; poradenské, konzultačné a expertízne služby v oblasti počítačových softvérov a hardvérov; poskytovanie informácií v oblasti počítačových softvérov a hardvérov; tvorba softvéru; zabezpečovanie a poskytovanie inteligentného komunikačného a monitorovacieho systému na správu počítačových systémov; počítačová podpora technických a obchodných procesov vo firmách.

(540)



(732) SEAL IT Services, s. r. o., Topoľová 4, 811 04 Bratislava, SK;

(740) Brichtová Tatiana, JUDr., Bratislava, SK;

(111) 218189

(151) 8.6.2007

(156) 19.9.2016

(180) 19.9.2026

(210) 1724-2006

(220) 19.9.2006

(442) 1.3.2007

(450) 2.8.2007

8 (511) 9, 38, 42

(511) 9 - Počítačový softvér vrátane softvéru na zálohovanie dát, vyhľadávanie, spracovanie, vyhodnocovanie a indexovanie informácií, nahraný softvér na optických nosičoch údajov, CD a DVD diskoch a magnetických médiách; softvér nahrateľný zo vzdialených počítačov; serverový softvér, softvér na správu počítačových systémov, správu počítačov; monitorovací a komunikačný softvér; hardvér na získavanie, spracovanie a indexovanie dát a informácií; sieťové počítače vrátane počítačových doplnkov; periférne zariadenia počítačov.

38 - Elektronická pošta, počítačová komunikácia, vytváranie dočasných a trvalých počítačových sietí, prenos správ a obrazových informácií pomocou počítača; telefónna komunikácia; služby zabezpečujúce vstup do telekomunikačných sietí, telekonferenčné služby vrátane videokonferencií, sprostredkovanie poskytovania telekomunikačného pripojenia do svetovej počítačovej siete, sprostredkovanie poskytovania užívateľského pripojenia do svetovej počítačovej siete, sprostredkovanie telefónnej komunikácie, poradenstvo v oblasti telekomunikačných služieb; prevádzka výpočtovej techniky; poskytovanie služieb na komunikáciu medzi užívateľmi v reálnom čase (chatting); on-line prístup ku správam, novinám a informáciám.

42 - Grafický dizajn; host'ovanie na webových stránkach; host'ovanie počítačových serverov; správa počítačových serverov a počítačových sietí; inštalácia počítačových programov; automatizované spracovávanie údajov; obnovovanie počítačových databáz; počítačové programovanie; servis počítačových programov; poradenské služby v oblasti počítačového hardvéru a softvéru; prenájom počítačového softvéru; prenájom počítačovej pamäťovej kapacity; prenájom počítačového strojového času; vytváranie a udržiavanie webových stránok pre zákazníkov; analýza softvéru; analýza počítačového hardvéru; navrhovanie počítačových systémov a dátových sietí; sprostredkovanie host'ovania počítačových serverov; sprostredkovanie grafického dizajnu; poradenské, konzultačné a expertízne služby v oblasti počítačových softvérov a hardvérov; poskytovanie informácií v oblasti počítačových softvérov a hardvérov; tvorba softvéru; zabezpečovanie a poskytovanie inteligentného komunikačného a monitorovacieho systému na správu počítačových systémov; počítačová podpora technických a obchodných procesov vo firmách.

(540) **C-BackupPlus**

(732) SEAL IT Services, s. r. o., Topoľová 4, 811 04 Bratislava, SK;

(740) Brichtová Tatiana, JUDr., Bratislava, SK;

(111) 218509

(151) 13.7.2007

(156) 27.11.2016

(180) 27.11.2026

(210) 2176-2006

(220) 27.11.2006

(442) 5.4.2007

(450) 6.9.2007

8 (511) 6, 7, 9, 11, 16, 35, 37, 38, 39, 40, 41, 42, 43, 45

(511) 6 - Kovové konštrukčné časti energetických zariadení vrátane špeciálnych pomocných zariadení, ako sú napr. stožiare, oceľové konštrukcie, kovové potrubia; drobné zámočnicke výrobky.

7 - Hydraulické turbíny, strojové konštrukčné časti energetických zariadení vrátane špeciálnych pomocných zariadení.

9 - Prístroje a nástroje na vedenie, distribúciu, transformáciu, akumuláciu, reguláciu alebo kontrolu elektrického prúdu; prístroje a nástroje vedecké, fotografické, optické, signalizačné, kontrolné, dozorné, záchranné a vzdelávacie; poplašné zariadenia; elektrické a elektronické zariadenia na výpočet a odovzdávanie štatistických údajov a informácií; elektrické zariadenia na diaľkové ovládanie priemyselných operácií a procesov; elektrodynamické zariadenia na diaľkové riadenie signalizácie; elektrické vedenia, elektrické akumulátory, bleskozvody, elektrické káble, elektrické spojky, elektrické svorky, elektrické hlásiče, elektrické kondenzátory, elektrické meniče, elektrické objímky, elektrotechnické odbočné skrinky, elektrotechnické prípojky, prúdové usmerňovače, elektrické regulátory, rozvodné skrine, spínacie skrine, svetelné alebo mechanické signalizačné panely, skriňové rozvádzače, transformátory a trafostanice; meracie prístroje, elektrické meracie zariadenia, elektrické monitorovacie prístroje, rozvody verejného osvetlenia; softvér, nahrané operačné programy.

11 - Tlakové zásobníky vody, parné a horúcovodné potrubia, kotly, parné akumulátory, lampy verejného osvetlenia; bojler, ohrievače vody, zariadenia na čistenie odpadových vôd, články do atómových reaktorov, destilačné prístroje, dýzy, expanzné nádrže na ústredné vykurovanie, acetylénové generátory, plynové generátory, horáky, chladiarne, chladiace komory, chladiace nádoby, chladiace stroje prístroje a zariadenia, zariadenia na spracovanie jadrových palív a jadrové spomaľovače, jadrové reaktory, klimatizačné zariadenia.

16 - Firemné listiny, papierové propagačné materiály, manuály počítačových programov (ako príručky), letáky, prospekty, tlačivá a kancelárske potreby patriace do tejto triedy, kancelárska technika patriaca do tejto triedy, náhradné diely a príslušenstvo kancelárskej techniky patriace do triedy 16.

35 - Maloobchodná činnosť s tlakovými zariadeniami, parnými a horúcovodnými potrubiami, kotlami, hydraulickými strojmi, motorovými vozidlami, s elektrickými a elektronickými strojmi, prístrojmi a zariadeniami, s elektrickými materiálmi, ako sú elektrické vedenia, elektrické akumulátory, bleskozvody, elektrické káble, elektrické spojky, elektrické svorky, elektrické hlásiče, elektrické kondenzátory, elektrické meniče, elektrické objímky, elektrotechnické odbočné skrinky, elektrotechnické prípojky, prúdové usmerňovače, elektrické regulátory, rozvodné skrine, spínacie skrine, svetelné alebo mechanické signalizačné panely, skriňové rozvádzače, transformátory, trafostanice, vzduchotechnické zariadenia, transportné zariadenia, náhradné diely prívesov, paliet, kontajnerov, vodné turbíny, príslušenstvo k vodným elektrárnam, s kovovým nábytkom, so strojmi a zariadeniami na spracovanie nerastných

hmôt; sprostredkovanie nákupu a predaja elektrickej energie a tepla; činnosti reklamnej agentúry, rozširovanie, vydávanie a aktualizovanie reklamných materiálov, prenájom reklamných plôch, zásielkové reklamné služby, uverejňovanie reklamných textov, prenájom kancelárskych strojov a zariadení, aranžovanie výkladov, inzertné činnosti, obchodné prieskumy.

37 - Montáž, údržba a oprava elektrických zariadení a prístrojov; montáž a oprava plynových technických zariadení, kotlov, horákov, konštrukcií, tlakových nádob, meračov tepla; výstavba energetických a teplárenských diel a zariadení potrebných na ich prevádzku; oprava elektromerov, zvracích transformátorov, rotačných strojov a asynchrónnych motorov; inštalácia a údržba elektrických rozvodov; murárske a natieračské práce súvisiace s energetickými zariadeniami; oprava a údržba hydraulických strojov a motorových vozidiel; prenájom stavebných strojov a zariadení.

38 - Informačné kancelárie, telekomunikačné informácie, telefónna komunikácia, komunikácia prostredníctvom optických káblov, počítačová komunikácia, prenájom telekomunikačných prístrojov, prenájom prístrojov na prenos informácií, prenos signálu pomocou satelitu, telefonické služby, služby zabezpečujúce vstup do telekomunikačných sietí, prenášanie správ telegrafmi, telegrafická komunikácia, telegrafický prenos, telegrafné služby, poskytovanie telekomunikačného pripojenia do svetovej počítačovej siete, elektronická pošta.

39 - Rozvod elektrickej energie a tepla; balenie tovarov a uskladňovanie tovarov; prenájom dopravných mechanizmov; autobusová doprava, nákladná doprava, kamiónová doprava, osobná doprava, preprava cenností, doprava pancierovými vozidlami.

40 - Výroba elektrickej energie a tepelnej energie, likvidácia rádioaktívneho odpadu; likvidácia odpadu, recyklácia odpadu, spaľovanie odpadu a spracovanie odpadu.

41 - Organizovanie a vedenie kolokvií, kongresov, seminárov, konferencií a sympózií; vydávanie kníh a časopisov, vydávanie kníh a časopisov v elektronickej forme.

42 - Projektová a inžinierska činnosť v investičnej výstavbe, projektovanie strojárnských výrobkov a vzduchotechnických zariadení, projektovanie elektrorozvodných sietí, transformovni, rozvodní, priemyselných a slaboprúdových elektroinštalácií, inžinierska činnosť v oblasti distribučného systému vysokonapäťovej siete, dozor a technická inšpekcia, odborné a technické konzultácie, elektrotechnická posudková činnosť; revízne skúšky materiálov prevádzkových kotlov, plynových zariadení a elektrických zariadení, revízne skúšky spôsobilosti zdvíhacích zariadení; ciachovanie elektromerov a meracích súprav; geologický výskum, grafický dizajn, priemyselný dizajn, kontrola kvality; obnovovanie počítačových databáz, počítačové programovanie; inštalácia, aktualizácia a zhotovovanie kópií počítačových programov; návrh počítačových systémov, poradenské služby v oblasti počítačového hardvéru; prenájom počítačového softvéru.

43 - Poskytovanie, rezervácie a prevádzkovanie prechodného ubytovania, turistického ubytovania a hotelového ubytovania, ubytovacie kancelárie zabezpečujúce prechodné ubytovanie, penzióny, reštaurácie, príprava a dodávka jedál.

45 - Poradenstvo v oblasti bezpečnosti, osobní strážcovia.

(540)



(732) Východoslovenská energetika a.s., Mlynská 31, 042 91 Košice, SK;

(111) 218525

(151) 13.7.2007

(156) 16.1.2016

(180) 16.1.2026

(210) 5061-2006

(220) 16.1.2006

(442) 5.4.2007

(450) 6.9.2007

9 (511) 7, 8, 21

(511) 7 - Kuchynské drviče.

8 - Nože, vidličky a lyžičky; luskáčiky na orechy s výnimkou luskáčikov z drahých kovov.

21 - Cedidlá na čaj s výnimkou cedidiel z drahých kovov; čajové vajíčka (sitká) s výnimkou sítiok z drahých kovov; lisy na cesnak; dávkovače papierových utierok; dózy na čaj s výnimkou dóz z drahých kovov; lopatka a zmetáčik na omrvinky; formičky na pečenie; kuchynské formy; kuchynské hrnce; kuchynský riad s výnimkou riadu z drahých kovov; mlynčeky na korenie ručné; kávové mlynčeky ručné; krájače cesta; grily ako potreby na opekanie; koše na odpadky; štipce na bielizeň; koreníčky okrem koreničiek z drahých kovov; otvárače na fľaše; kanvice na varenie vody s výnimkou elektrických a kanvic z drahých kovov; vedrá na smeti, vedierka na ľad; malé prístroje na sekanie, mletie a lisovanie s ručným pohonom; kuchynské náradie s výnimkou náradia z drahých kovov; handry na utieranie prachu a dlážky; kávové súpravy s výnimkou súprav z drahých kovov.

(540) SMART COOK

(732) Elmich Group s.r.o., U Hrůbků 1570/123, 709 00 Ostrava - Nová Ves, CZ;

(740) Čechvalová Dagmar, Bratislava, SK;

(111) 218531

(151) 13.7.2007

(156) 3.5.2016

(180) 3.5.2026

(210) 5498-2006

(220) 3.5.2006

(442) 5.4.2007

(450) 6.9.2007

9 (511) 16, 18, 25, 28

(511) 16 - Papier, lepenka a výrobky z týchto materiálov, ktoré nie sú zaradené do iných tried, učebné a vyučovacie pomôcky s výnimkou prístrojov, plastické obaly, hracie pohľadnice.

18 - Koža, imitácia kože, výrobky z týchto materiálov patriace do tejto triedy, koža zo zvierat, kufre, nákupné tašky, cestovné tašky, školské tašky, aktovky, diplomatky, batohy, kabelky, slnečníky, biče, sedlárske výrobky.

25 - Odevy, obuv, klobočnícky tovar.

28 - Hry, hračky, hracie karty, potreby na gymnastiku a šport patriace do tejto triedy, vianočné ozdoby s výnimkou osvetľovacích telies a cukrovínek.

(540)



(732) Brynda Radomír, Mgr., U Horní Brány 8, 785 01 Šternberk, CZ;

(740) BELEŠČÁK & PARTNERS, s.r.o., Piešťany, SK;

(111) 218532

(151) 13.7.2007

(156) 3.5.2016

(180) 3.5.2026

(210) 5499-2006

(220) 3.5.2006

(442) 5.4.2007

(450) 6.9.2007

9 (511) 16, 18, 25, 28

(511) 16 - Papier, lepenka a výrobky z týchto materiálov, ktoré nie sú zaradené do iných tried, učebné a vyučovacie pomôcky s výnimkou prístrojov, plastické obaly, hracie pohľadnice.

18 - Koža, imitácia kože, výrobky z týchto materiálov patriace do tejto triedy, koža zo zvierat, kufre, nákupné tašky, cestovné tašky, školské tašky, aktovky, diplomatky, batohy, kabelky, slnečníky, biče, sedlárske výrobky.

25 - Odevy, obuv, klobočnícky tovar.

28 - Hry, hračky, hracie karty, potreby na gymnastiku a šport patriace do tejto triedy, vianočné ozdoby s výnimkou osvetľovacích telies a cukrovínek.

(540)



- (732) Brynda Radomír, Mgr., U horní brány 8, 785 01 Šternberk, CZ;
 (740) BELEŠČÁK & PARTNERS, s.r.o., Piešťany, SK;

(111) 218553

- (151) 13.7.2007
 (156) 29.9.2016
 (180) 29.9.2026
 (210) 6119-2006
 (220) 29.9.2006
 (310) 436121
 (320) 31.3.2006
 (330) CZ
 (442) 5.4.2007
 (450) 6.9.2007

8 (511) 35, 36, 42

- (511) 35 - Propagačná činnosť, reklama, pomoc pri riadení obchodnej činnosti, obchodná administratíva, kancelárske práce.
 36 - Poisťovníctvo, poistenie, finančné služby, peňažné služby, nehnuteľnostné služby.
 42 - Návrh a vývoj počítačového hardvéru a softvéru.

(540)

- (591) modrá, žltozelená
 (732) Credium, a.s., Office Park, Bucharova 2657/12, 158 00 Praha 13, CZ;
 (740) Kastler Anton, Bratislava, SK;

(111) 218646

- (151) 13.7.2007
 (156) 1.3.2016
 (180) 1.3.2026
 (210) 395-2006
 (220) 1.3.2006
 (442) 5.4.2007
 (450) 6.9.2007

8 (511) 9, 16, 18, 25, 35, 37, 38, 41, 42, 43

- (511) 9 - Elektronické diáre, elektronické perá (na vizuálne zobrazovacie zariadenia), elektronické súčiastky patriace do tejto triedy, elektronické súčiastky všetkých zariadení uvedených v tejto triede, elektronický vreckový slovník - prekladový, karty pamäťové a mikroprocesorové (v počítačoch), kombinácie telefónnych prístrojov, faxov, telefónnych záznamníkov, tlačiarň k počítačom a skenerov, kompaktné disky, magnetické disky, mikroprocesory, modemy, monitorovacie počítačové programy, monitory (počítačový hardvér), myši (informatika), nahrané operačné programy, nahrané počítačové programy, nahrané a nenahrané nosiče záznamov zvuku a obrazu, optické nosiče údajov, počítače, periférne zariadenia počítačov, počítačové klávesnice, počítačové kresliace zariadenia, tablety (informatika), počítačové pamäte, zariadenia na vytvorenie a fungovanie počítačových sietí, počítačový softvér,

počítačový softvér využívaný pre globálnu počítačovú sieť (internet), počítač - zápisník (notebook), prehrávač kompaktných diskov, prístroje na reprodukciu obrazu aj zvuku, procesory (základné jednotky samočinného počítača), skenery k počítačom, telefónne prístroje drôtové a bezdrôtové, tlačiarne k počítačom, vrecková kalkulačka, dáta, bázy dát, databázové produkty, databázové systémy, informácie a záznamy v elektronickej podobe bez ohľadu na to, či sú uložené na samostatných nosičoch a/alebo v rámci dátových, informačných či telekomunikačných sietí, elektronické časopisy, elektronické periodiká a knihy v elektronickej podobe, súvisiaci softvér a hardvér vrátane elektronických multimediálnych aplikácií, multimediálnych alebo informačných katalógov a aplikácií na prezeranie, spracovávanie alebo uchovávanie dát v elektronickej podobe.

16 - Baliaci papier, blahoprajné pohľadnice, brožované knihy, brožúry, brožúrky, bublinové obaly z plastických materiálov (na balenie), časopisy, etikety s výnimkou textilných, fotografie, grafické zobrazenie, grafiky, kalendáre, periodiká, kartón, lepenka, papierové kávové filtre, knihy, noviny, publikácie, tlačivá, formuláre, tlačoviny, obežníky, lepenkové alebo papierové škatule, lepenkové alebo papierové obaly na fľaše, lepenkové platne (papiernický tovar), lepiace pásy na kancelárske účely na použitie v domácnosti, obálky (papiernický tovar), obaly (papiernický tovar), obrazy, papiernický tovar, periodické a neperiodické publikácie, plagáty, fotografie, grafiky, grafické znaky, grafické zobrazenie, grafické reprodukcie, obrazy, plagáty, pohľadnice, predmety z kartónu, prospekty, pútače z papiera alebo lepenky, reklamné tabule z papiera, kartónu alebo lepenky, reprodukcie grafické, tlačené reklamné materiály.

18 - Aktovky, kufríky, batohy, cestovné kufre a tašky, diplomatické kufríky, držiaky na kufre, chlebníky, plecniaky, kabelky, kufríky s toaletnými potrebami, nákupné tašky, školské tašky, tašky na náradie, plážové tašky, poľovnícke tašky, poľovnícke torby, kľúčenky (kožená galantéria), peňaženky, mešteký na peniaze, puzdrá na navštívenky, puzdrá na mobily, puzdrá na doklady, dáždňiky, obaly na dáždňiky, slnečníky, rúčky na dáždňiky, vrecká z kože na balenie, vychádzkové palice.

25 - Bundy, cyklistické oblečenie, čelenky, čiapky, gymnastické (telocvičné) dresy, kombinézy (oblečenie), kabáty, košeľe, krátke nohavice, kravaty, kovové časti na obuv a opasky, nohavice, nohavičky, oblečenie, opasky, plášte, polokošeľe, pokrývky hlavy, potníky, pulóvre, svetre, šatky, šály, šaty, športové tričká a dresy, tielka, tričká, vesty.

35 - Maloobchodná činnosť s elektrickým, elektronickým tovarom, počítačmi a ich príslušenstvom, počítačovým softvérom, komerčné informačné kancelárie, obchodné alebo podnikateľské informácie, poskytovanie obchodných alebo podnikateľských informácií, profesionálne obchodné alebo podnikateľské poradenstvo, obchodný manažment a podnikové poradenstvo, pomoc pri riadení obchodnej činnosti, poradenstvo pri vedení podnikov, poradenstvo v obchodnej činnosti, odborné obchodné poradenstvo, posudzovanie efek-

tívnosti prevádzky a racionalizácie práce, poskytovanie pomoci pri riadení obchodných alebo priemyselných podnikov, riadenie priemyselných alebo obchodných podnikov, poradenské služby v oblasti obchodného alebo podnikateľského riadenia, organizovanie komerčných alebo reklamných výstav a veľtrhov, organizovanie výstav na obchodné a reklamné účely, organizovanie výstav na komerčné alebo reklamné účely, organizovanie audiovizuálnych predstavení na komerčné a reklamné účely, prepisovanie, reprografia dokumentov, spracovanie textov, kopírovanie, kopírovanie alebo rozmnožovanie dokumentov, doklady atď., personálne poradenstvo, výber osôb pomocou psychologických testov, reklama, reklamná a propagačná činnosť, reklama on-line na počítačovej komunikačnej sieti, reklamné agentúry, zásielkové reklamné služby, zasielanie reklamných materiálov zákazníkom, vydávanie a rozširovanie reklamných textov, vydávanie a aktualizovanie reklamných materiálov a zvukovo-obrazových záznamov a periodických a neperiodických publikácií na reklamné účely, uverejňovanie a vydávanie reklamných alebo náborových textov, rozširovanie reklamných alebo inzertných oznamov, príprava inzertných stĺpcov, rozširovanie reklamných materiálov zákazníkom (letáky, prospekty, tlačivá, vzorky), prenájom reklamných materiálov, prenájom reklamných plôch a priestorov, lepenie plagátov, štatistické informácie, vzťahy s verejnosťou (prieskum vzťahov medzi podnikmi, inštitúciami spoločenským prostredím), marketingové štúdie, prieskum trhu, prieskum verejnej mienky, obchodný alebo podnikateľský prieskum, vedenie kartoték v počítači, vyhľadávanie informácií v počítačových súboroch (pre zákazníkov), zbieranie údajov do počítačových databáz, zoradovanie údajov v počítačových databázach, sprostredkovateľské práce, sprostredkovanie obchodu s tovarom, zásobovacie služby pre tretie osoby (nákup tovarov a služieb pre iné podniky), podpora predaja (pre tretie osoby), rozširovanie vzoriek, predvádzanie tovaru.

37 - Inštalovanie, údržba a opravy počítačov a výpočtovej techniky, inštalácie počítačových sietí, montáž, údržba a opravy kancelárskych strojov a zariadení, poradenské a konzultačné služby v oblasti hardvéru a softvéru.

38 - Elektronická pošta, informačné kancelárie, komunikácia prostredníctvom optických káblov, počítačová komunikácia, komunikácia pomocou počítačových terminálov, služby poskytované elektronickými tabuľami (telekomunikačné služby), posielanie správ, prenos správ a obrazových informácií pomocou počítača, sprostredkovanie uvedených služieb, telekomunikačné služby poskytované prostredníctvom svetovej počítačovej siete (internet), elektronickej pošty a prenosu dát v reálnom čase (prenosu zvuku, obrazu, textu alebo iných dát či informácií) a poskytovanie a sprostredkovanie služieb s tým spojených vrátane poskytovania prístupu a pripojenia k týmto telekomunikačným sieťam vrátane internetu, prenosy správ alebo obrázkov pomocou počítačov, prevádzkovanie verejnej alebo neverejnej telekomunikačnej siete, telekomunikačný prenos elektronických tlačovín, časopisov, periodík, kníh a iných dát prostredníctvom verejnej alebo neve-

rejnej telekomunikačnej siete vrátane internetu, telekomunikačný prenos informácií na internete vrátane prevádzkovania elektronických nástieniek, diskusných skupín a fór a poskytovanie prístupu k on-line informačným službám dát.

41 - Vydávanie a zverejňovanie textov s výnimkou reklamných alebo náborových, digitálna tvorba obrazov na výstupných zariadeniach, elektronická edičná činnosť v malom (DTP služby), prekladateľské služby, fotografovanie, fotografovanie na mikrofilm, fotografická reportáž, tvorba videofilmov, nahrávanie videopások, požičiavanie videopások, strihanie videopások, prenájom audionahrávok, požičiavanie filmov, prenájom kinematografických filmov, titulky, informácie o možnostiach rekreácie, informácie o možnostiach rozptýlenia, informácie o možnostiach zábavy, informácie o výchove a vzdelávaní, služby pre oddych a rekreáciu, výchovno-zábavné klubové služby, prevádzkovanie priestorov s hracími automatmi, školenie, vyučovanie, vzdelávanie, výcvik, praktický výcvik (ukážky), organizovanie a vedenie konferencií, organizovanie a vedenie kongresov, organizovanie a vedenie seminárov, sympózií, kurzov a školení, organizovanie kultúrnych alebo vzdelávacích výstav, organizovanie športových podujatí, súťaží, organizovanie audiovizuálnych predstavení na kultúrne a zábavné účely, organizovanie a plánovanie večierkov, výroba televíznych a rozhlasových a multi-mediálnych prezentácií a programov, organizovanie predstavení (manažérske služby), pedagogické informácie, pomoc pri výbere povolania (poradenstvo v oblasti vzdelávania), knižnice (požičovne kníh), vydávanie on-line kníh a časopisov v elektronickej forme, poskytovanie elektronických publikácií on-line (bez možnosti kopírovania), poskytovanie počítačových hier on-line (z počítačových sietí), prevádzkovanie herní (najmä počítačových), prevádzkovanie priestorov s hracími automatmi a výhernými prístrojmi, zábava, pobavenie.

42 - Grafický dizajn, navrhovanie (priemyselný dizajn), navrhovanie obalov, obalový dizajn, odborné poradenstvo týkajúce sa počítačov a príslušenstva k nim, priemyselný dizajn, spravovanie autorských práv, sprostredkovanie uvedených služieb v tejto triede, štúdie technických projektov, projektová činnosť, umelecký dizajn, výskum a vývoj nových výrobkov (pre zákazníkov), spravovanie autorských práv, prenájom počítačov, servis počítačových programov, prenájom softvéru k hra cím automatom a výherným prístrojom, prenájom hracích automatov, počítačové programovanie, poradenské služby v oblasti počítačového hardvéru, poradenské služby v oblasti počítačového softvéru, prenájom počítačového softvéru, tvorba softvéru, návrhy, štruktúrovanie a programovanie či iné vytváranie počítačových programov a počítačových systémov, najmä programového vybavenia internetových, intranetových či iných sieťových serverov, serverových staníc a systémov vrátane ich inštalácie, zavádzania, aktualizácie a údržby, návrhy, štruktúrovanie a programovanie či iné vytváranie báz dát, iných dátových systémov a aplikácií na ich spracovanie vrátane poskytovania prístupu k nim a ich inštalácie, zavádzania, aktualizácie a údržby, návrhy,

štruktúrovanie a programovanie či iné vytváranie internetových či intranetových počítačových stránok a nástieniek (webpages a websites) a internetových či intranetových aplikácií vrátane ich inštalácie, zavádzania, aktualizácie a údržby, zhotovovanie kópií počítačových programov, hostovanie (poskytovanie voľného priestoru) na internetových či intranetových počítačových stránkach a nástienkach (webpages a websites) alebo hostovanie (poskytovanie voľného priestoru) v rámci týchto stránok či nástieniek, hostovanie (poskytovanie voľného priestoru) na internetových či intranetových aplikáciách, prevod (konverzia) počítačových programov, dát či iných údajov v elektronickej podobe z rôznych formátov do iných formátov, prevod (konverzia) dokumentov, dát či iných údajov z fyzických médií na elektronické médiá, aktualizovanie počítačových programov, hostovanie na počítačových stránkach (webových stránkach), inštalácia počítačových programov, licencie práv duševného vlastníctva, návrh počítačových systémov, obnovovanie počítačových databáz, počítačové programovanie, počítačové programy (zhotovovanie kópií), prenájom počítačového softvéru, vytváranie a udržiavanie počítačových stránok (webových stránok) pre zákazníkov, prevod a konverzia počítačových programov a údajov, prieskum v oblasti využitia počítačov, vytváranie a udržiavanie webových stránok pre zákazníkov.

43 - Služby barov, kaviarne, internetové kaviarne, rýchle občerstvenie (bufety), hotelierske služby, prenájom prednáškových sál, príprava a dodávka jedla na objednávku do domu, reštaurácie, samoobslužné reštaurácie, hotely, prenájom prechodného ubytovania, sprostredkovanie reštauračných a kaviarenských služieb, rezervácia hotelov, rezervácia penziónov, rezervácia prechodného ubytovania, ubytovacie kancelárie (prechodné ubytovanie, hotely, penzióny), sprostredkovanie hotelierskych služieb, zaobstarávanie ubytovania a stravovania v hoteloch, penziónoch, turistických a prázdninových táboroch, ubytovniach, na farmách a rekreačných zariadeniach.

(540) WEBKLUB

(732) WEBKLUB, s.r.o., Výstavby 7, 040 11 Košice, SK;
(740) Belička Ivan, Ing., Banská Bystrica, SK;

(111) 218688

(151) 13.7.2007
(156) 13.10.2016
(180) 13.10.2026
(210) 1853-2006
(220) 13.10.2006
(442) 5.4.2007
(450) 6.9.2007

8 (511) 6, 9, 14, 16, 18, 20, 25, 35, 36, 37, 38, 41, 42, 43

(511) 6 - Darčkové predmety a umelecké diela z obyčajných kovov.

9 - Elektronické diáre, elektronické perá (na vizuálne zobrazovacie zariadenia), elektronické súčiastky patriace do tejto triedy, elektronické súčiastky všetkých zariadení uvedených v tejto triede, elektronický vreckový slovník prekladový, karty pamäťové a mikroprocesorové (v počítačoch),

kombinácie telefónnych prístrojov, faxov, telefónnych záznamníkov, tlačiarňami k počítačom a skenerov, kompaktné disky, magnetické disky, mikroprocesory, modemy, monitorovacie počítačové programy, monitory (počítačový hardvér), myši (informatika), nahrané operačné programy, nahrané počítačové programy, nahrané a nenahrané nosiče záznamov zvuku a obrazu, optické nosiče údajov, počítače, periférne zariadenia počítačov, počítačové klávesnice, počítačové kresliace zariadenia, tablety (informatika), počítačové pamäte, zariadenia na vytvorenie a fungovanie počítačových sietí, počítačový softvér, počítačový softvér využívaný pre globálnu počítačovú sieť (internet), počítač - zápisník (notebook), prehrávač kompaktných diskov, prístroje na reprodukciu obrazu aj zvuku, procesory (základné jednotky samostatného počítača), skenery k počítačom, telefónne prístroje drôtové a bezdrôtové, tlačiarne k počítačom, vrecková kalkulačka, dáta, bázy dát na nosičoch, databázové produkty, databázové systémy, informácie a záznamy v elektronickej podobe bez ohľadu na to, či sú uložené na samostatných nosičoch a/alebo v rámci dátových, informačných či telekomunikačných sietí, elektronické časopisy, elektronické periodiká a knihy v elektronickej podobe, súvisiaci softvér a hardvér vrátane elektronických multimediálnych aplikácií, multimediálnych alebo informačných katalógov a aplikácií na prezeranie, spracovávanie alebo uchovávanie dát v elektronickej podobe.

14 - Darčkové predmety a umelecké diela z drahých kovov.

16 - Baliaci papier, blahoprajné pohľadnice, brožované knihy, brožúry, brožúrky, bublinové obaly z plastických materiálov (na balenie), časopisy, etikety s výnimkou textilných, fotografie, grafické zobrazenie, grafiky, kalendáre, kartón, lepenka, papierové kávové filtre, knihy, lepenkové alebo papierové škatule, lepenkové alebo papierové obaly na fľaše, lepenkové platne (papiernický tovar), lepiace pásky na kancelárske účely na použitie v domácnosti, obálky (papiernický tovar), obaly (papiernický tovar), obrazy, papiernický tovar, periodické a neperiodické publikácie, plagáty, predmety z kartónu, prospekty, pútače z papiera alebo lepenky, reklamné tabule z papiera, kartónu alebo lepenky, grafické reprodukcie, tlačené reklamné materiály.

18 - Aktovky, kufríky, batohy, cestovné kufre a tašky, diplomatické kufríky, držiaky na kufre, chlebníky, plecniaky, kabelky, kufríky s toaletnými potrebami, nákupné tašky, školské tašky, tašky na náradie, plážové tašky, poľovnícke tašky, poľovnícke torby, kľúčenky (kožená galantéria), peňaženky, mešteky na peniaze, puzdrá na navštívenky, puzdrá na mobily, puzdrá na doklady, dáždňiky, obaly na dáždňiky, slnečníky, rúčky na dáždňiky, vrecká z kože na balenie, vychádzkové palice, retiazkové taštičky s výnimkou taštičiek z drahých kovov, tašky na nosenie detí, vaky pre turistov, vaky pre horolezcov, cestovné obaly na šaty, kožené remene a r emienky, kožené alebo kožou potiahnuté škatule, vychádzkové palice.

20 - Darčkové predmety a umelecké diela z dreva, vosku, sadry a plastov, darčkové predmety a umelecké diela z porcelánu, terakoty alebo skla.

25 - Bundy, cyklistické oblečenie, čelenky, čiapky, gymnastické (telocvičné) dresy, gamaše, kombinézy (oblečenie), kabáty, košele, krátke nohavice, kravaty, kovové časti na obuv a opasky, nohavice, nohavičky, oblečenie, opasky, plášte, polokošele, pokrývky hlavy, potníky, pulóvre, svetre, šatky, šály, šaty, športové tričká a dresy, tielka, tričká, vesty, body (bielizeň), chrániče uší (proti chladu, ako pokrývka hlavy), kovové časti na obuv a opasky, oblečenie pre motoristov, oblečenie z kože, obuv, odevy, opasky, plavky, pleteniny (oblečenie), pletiarsky tovar, ponožky, rukavice, saká, sandále, spodná bielizeň, sukne, športová obuv, športové tričká a dresy.

35 - Maloobchodná činnosť s elektrickými, elektronickými tovarmi, počítačmi a ich príslušenstvom, počítačovým softvérom, marketingové štúdie, obchodný alebo podnikateľský prieskum, organizovanie audiovizuálnych predstavení na komerčné a reklamné účely, organizovanie výstav na komerčné alebo reklamné účely, pomoc pri riadení obchodnej činnosti, poradenstvo v obchodnej činnosti, poskytovanie obchodných alebo podnikateľských informácií, prenájom reklamných materiálov, reklama, reklamná a propagačná činnosť, reklamné agentúry, rozširovanie reklamných oznamov, rozširovanie reklamných materiálov zákaznikom (letáky, prospekty, tlačivá, vzorky), sprostredkovanie obchodu s tovarom, sprostredkovanie uvedených služieb, televízna reklama, vydávanie a aktualizovanie reklamných materiálov a zvukovo-obrazových záznamov a periodických a neperiodických publikácií na reklamné účely, vydávanie a rozširovanie reklamných textov, vydávanie reklamných alebo náborových textov, zásielkové reklamné služby, zbieranie údajov do počítačových databáz, zoradovanie údajov v počítačových databázach, pomoc pri riadení obchodnej činnosti, poradenstvo v obchodnej činnosti, poskytovanie obchodných alebo podnikateľských informácií, predvádzanie (služby modeliek) na reklamné účely a podporu predaja, prenájom reklamných materiálov, marketingové štúdie, obchodný alebo podnikateľský prieskum, obchodný manažment a podnikové poradenstvo, organizovanie, organizovanie výstav na komerčné alebo reklamné účely, personálne poradenstvo, prieskum trhu, prieskum verejnej mienky, vzťahy s verejnosťou (prieskum vzťahov medzi podnikmi, inštitúciami a spoločenským prostredím), spracovanie textov, organizovanie reklamných hier na propagáciu predaja, prenájom reklamných priestorov, prenájom reklamných plôch, podpora predaja (pre tretie osoby), reklamná a inzertná činnosť prostredníctvom telefónnej dátovej alebo informačnej siete, poskytovanie informácií a iných informačných produktov reklamného charakteru, prenájom reklamných informačných a komunikačných miest, služby riadenia ľudských zdrojov, zbieranie údajov do počítačových databáz, zoradovanie údajov v počítačových databázach, sprostredkovanie obchodu s tovarom, sprostredkovanie v obchodných vzťahoch, sprostredkovanie uvedených služieb, činnosť účtovných poradcov, vedenie účtovnej evidencie.

36 - Finančný lízing, lízing strojov a zariadení, lízing spojený s financovaním, sprostredkovanie nákupu, predaja a prenájmu nehnuteľností, inka-

sovanie nájomného, kancelárie zaoberajúce sa inkasovaním pohľadávok, lízing motorových vozidiel, oceňovanie a odhady nehnuteľností, prenájom bytov, prenájom nehnuteľností, vedenie nájomných domov, realitné kancelárie, správa nehnuteľností, sprostredkovanie nehnuteľností, poskytovanie úverov, sprostredkovanie uvedených služieb v triede 36.

37 - Inštalovanie, údržba a opravy počítačov a výpočtovej techniky, inštalácia počítačových sietí, montáž, údržba a opravy kancelárskych strojov a zariadení.

38 - Elektronická pošta, informačné kancelárie, komunikácia prostredníctvom optických káblov, počítačová komunikácia, komunikácia pomocou počítačových terminálov, posielanie správ, prenos správ a obrazových informácií pomocou počítača, sprostredkovanie uvedených služieb, telekomunikačné služby poskytované prostredníctvom svetovej počítačovej siete (internet), elektronickej pošty a prenosu dát v reálnom čase (prenosu zvuku, obrazu, textu alebo iných dát či informácií) a poskytovanie a sprostredkovanie služieb s tým spojených vrátane poskytovania prístupu a pripojenia k týmto telekomunikačným sieťam vrátane internetu, prevádzkovanie verejnej alebo neverejnej telekomunikačnej siete, telekomunikačný prenos elektronických tlačovín, časopisov, periodík, kníh a iných dát prostredníctvom verejnej alebo neverejnej telekomunikačnej siete vrátane internetu, telekomunikačný prenos informácií na internete vrátane prevádzkovania elektronických nástieniek, diskusných skupín a fór a poskytovanie prístupu k on-line informačným službám dát.

41 - Činnosť v oblasti zábavy, kultúry a športu, činnosť v oblasti zábavy, kultúry a športu na kultúrne a zábavné účely, organizovanie športových podujatí a súťaží, organizovanie súťaží (vedomostných alebo zábavných), organizovanie predstavení (manažérske služby), hudobných a tanečných produkcií, činnosť umeleckej a športovej agentúry, informácie o možnostiach zábavy, filmová tvorba, fotografická reportáž, fotografovanie, organizovanie a plánovanie večierkov, organizovanie a vedenie kolokvií, organizovanie a vedenie konferencií, organizovanie a vedenie kongresov, organizovanie a vedenie seminárov, organizovanie a vedenie sympózií, organizovanie audiovizuálnych predstavení na kultúrne a zábavné účely, činnosť umeleckej a športovej agentúry, organizovanie kultúrnych alebo vzdelávacích výstav, organizovanie plesov, usporadúvanie koncertov, organizovanie súťaží krásy, požičiavanie nahratých nosičov zvukových a zvukovo-obrazových záznamov, prenájom hudobných nástrojov a hudobnej aparatury, usporadúvanie predstavení divadelných, filmových, koncertných a iných, usporadúvanie koncertov, hudobných a tanečných produkcií, vydavateľská činnosť s výnimkou vydávania reklamných textov, vydávanie periodických a neperiodických publikácií s výnimkou reklamných, zverejňovanie a vydávanie kníh, revue a magazínov, výchovno-zábavné klubové služby, výroba (tvorba) videofilmov, organizovanie živých vystúpení, živé predstavenia, sprostredkovanie služieb cestovných kancelárií patriacich do tejto triedy, sprostredkovanie uvedených služieb.

42 - Grafický dizajn, navrhovanie (priemyselný dizajn), navrhovanie obalov, obalový dizajn, odborné poradenstvo týkajúce sa počítačov a príslušenstva k nim, priemyselný dizajn, spravovanie autorských práv, sprostredkovanie uvedených služieb v tejto triede, štúdie technických projektov, projektová činnosť, umelecký dizajn, výskum a vývoj nových výrobkov (pre zákazníkov), spravovanie autorských práv, prenájom počítačov, servis počítačových programov, počítačové programovanie, poradenské služby v oblasti počítačového hardvéru, poradenské služby v oblasti počítačového softvéru, prenájom počítačového softvéru, tvorba softvéru, návrhy, štruktúrovanie a programovanie či iné vytváranie počítačových programov a počítačových systémov, najmä programového vybavenia internetových, intranetových či iných sieťových serverov, serverových staníc a systémov vrátane ich inštalácie, zavádzania, aktualizácie a údržby, návrhy, štruktúrovanie a programovanie či iné vytváranie databáz, iných dátových systémov a aplikácií na ich spracovanie vrátane poskytovania prístupu k nim a ich inštalácie, zavádzania, aktualizácie a údržby, návrhy, štruktúrovanie a programovanie či iné vytváranie internetových či intranetových počítačových stránok a nástieniek (webpages a websites) a internetových či intranetových aplikácií vrátane ich inštalácie, zavádzania, aktualizácie a údržby, hostovanie (poskytovanie voľného priestoru) na internetových či intranetových počítačových stránkach a nástienkach (webpages a websites) alebo hostovanie (poskytovanie voľného priestoru) na internetových či intranetových aplikáciách, prevod (konverzia) počítačových programov, dát či iných údajov v elektronickej podobe z rôznych formátov do iných formátov, prevod (konverzia) dokumentov, dát či iných údajov z fyzických médií na elektronické médiá, aktualizovanie počítačových programov, hostovanie na počítačových stránkach (webových stránkach), inštalácia počítačových programov, licencie práv duševného vlastníctva, návrh počítačových systémov, obnovovanie počítačových databáz, počítačové programovanie, počítačové programy (zhotovovanie kópií), prenájom počítačového softvéru, prevod a konverzia počítačových programov a údajov, prieskum v oblasti využitia počítačov, vytváranie a udržiavanie webových stránok pre zákazníkov, poradenské a konzultačné služby v oblasti hardvéru a softvéru.

43 - Služby barov, kaviarne, internetové kaviarne, rýchle občerstvenie (bufety), hotelierske služby, prenájom prednáškových sál, príprava a dodávka jedla na objednávku do domu, reštaurácie, samoobslužné reštaurácie, hotely, prenájom prechodného ubytovania, sprostredkovanie reštauračných a kaviarenských služieb, rezervácia hotelov, rezervácia penziónov, rezervácia prechodného ubytovania, ubytovacie kancelárie (prechodné ubytovanie, hotely, penzióny), sprostredkovanie hotelierskych služieb, zaobstarávanie ubytovania a stravovania v hoteloch, penziónoch, turistických a prázdninových táboroch, ubytovniach, na farmách a rekreačných zariadeniach.

(540) WEBGROUP

(732) WEBY GROUP, s.r.o., Nižovec 2a, 960 01 Zvolen, SK;

(740) Belička Ivan, Ing., Banská Bystrica, SK;

(111) 218745

(151) 13.7.2007

(156) 9.1.2016

(180) 9.1.2026

(210) 5017-2006

(220) 9.1.2006

(442) 5.4.2007

(450) 6.9.2007

9 (511) 35

(511) 35 - Obchodný manažment a podnikové poradenstvo.

(540)



(591) červená, zelená, oranžová, modrá

(732) LUKA & BRAMER GROUP, a. s., Pribinova 25, 811 09 Bratislava, SK;

(111) 218860

(151) 13.8.2007

(156) 26.10.2016

(180) 26.10.2026

(210) 1928-2006

(220) 26.10.2006

(442) 3.5.2007

(450) 4.10.2007

9 (511) 16, 35, 41

(511) 16 - Nakladateľské a vydavateľské tlačoviny.

35 - Vydávanie reklamných a náborových textov.

41 - Nakladateľská a vydavateľská činnosť s výnimkou vydávania reklamných a náborových textov.

(540)



(591) červená, modrá

(732) GRADA Publishing, a.s., U Průhonu 22, 170 00 Praha 7, CZ;

(740) FAJNOR IP s.r.o., Bratislava, SK;

(111) 218861

(151) 13.8.2007
(156) 26.10.2016
(180) 26.10.2026
(210) 1929-2006
(220) 26.10.2006
(442) 3.5.2007
(450) 4.10.2007

9 (511) 16, 35, 41

(511) 16 - Nakladateľské a vydavateľské tlačoviny.
35 - Vydávanie reklamných a náborových textov.
41 - Nakladateľská a vydavateľská činnosť s výnimkou vydávania reklamných a náborových textov.

(540)



(591) svetlomodrá
(732) GRADA Publishing, a.s., U Průhonu 22, 170 00 Praha 7, CZ;
(740) FAJNOR IP s.r.o., Bratislava, SK;

(111) 218862

(151) 13.8.2007
(156) 26.10.2016
(180) 26.10.2026
(210) 1930-2006
(220) 26.10.2006
(442) 3.5.2007
(450) 4.10.2007

9 (511) 16, 18

(511) 16 - Plánovacie systémy a diáre.
18 - Výrobky koženej galantérie patriace do tejto triedy.

(540)



(591) modrá
(732) ADK spol. s r.o., U Průhonu 22, 170 00 Praha 7, CZ;
(740) FAJNOR IP s.r.o., Bratislava, SK;

(111) 218863

(151) 13.8.2007
(156) 26.10.2016
(180) 26.10.2026
(210) 1931-2006
(220) 26.10.2006
(442) 3.5.2007
(450) 4.10.2007

9 (511) 16, 18

(511) 16 - Plánovacie systémy a diáre.
18 - Výrobky koženej galantérie patriace do tejto triedy.

(540)



(591) modrá
(732) ADK spol. s r.o., U Průhonu 22, 170 00 Praha 7, CZ;
(740) FAJNOR IP s.r.o., Bratislava, SK;

(111) 218864

(151) 13.8.2007
(156) 26.10.2016
(180) 26.10.2026
(210) 1932-2006
(220) 26.10.2006
(442) 3.5.2007
(450) 4.10.2007

9 (511) 16, 35, 41

(511) 16 - Nakladateľské a vydavateľské tlačoviny.
35 - Vydávanie reklamných a náborových textov.
41 - Nakladateľská a vydavateľská činnosť s výnimkou vydávania reklamných a náborových textov.

(540)



(591) modrá, červená
(732) GRADA Publishing, a.s., U Průhonu 22, 170 00 Praha 7, CZ;
(740) FAJNOR IP s.r.o., Bratislava, SK;

(111) 219086

(151) 17.9.2007
(156) 3.10.2016
(180) 3.10.2026
(210) 1782-2006
(220) 3.10.2006
(442) 7.6.2007
(450) 2.11.2007

8 (511) 16, 32, 33, 35

(511) 16 - Baliaci papier, blahoprajné pohľadnice, brožované knihy, brožúry, brožúrky, bublinové obaly z plastických materiálov (na balenie), časopisy, etikety s výnimkou textilných, fotografie, grafické zobrazenia, grafiky, kalendáre, kartón, lepenka, katalógy, papierové darčeky, knihy, lepenkové alebo papierové škatule, lepenkové alebo papierové obaly na fľaše, lepenkové platne (papiernický tovar), lepiace pásy na kancelárske účely a na použitie v domácnosti, leporelá, mapy, obálky (papiernický tovar), obaly (papiernický tovar), obrazy, papiernický tovar, periodické a neperiodické publikácie, plagáty, predmety z kartónu, prospekty, pútače z papiera alebo z lepenky, reklamné tabule z papiera, kartónu alebo lepenky, grafické reprodukcie, tlačené reklamné materiály, umelecké litografie, umelohmotné fólie na balenie, vrecia z papiera alebo z plastických materiálov.

32 - Nealkoholické nápoje, nealkoholické výťažky z ovocia, príchuť na výrobu nápojov, sirupy na výrobu nápojov, stolové vody, vody ako nápoje, ovocné šťavy, prášky na prípravu šumivých nápojov.

33 - Víno, alkoholické nápoje okrem piva, likéry, brandy, koktaily alkoholické, destilované nápoje.

35 - Sprostredkovanie obchodu s tovarom, reklamná činnosť, maloobchodná činnosť s alkoholickými nápojmi a nealkoholickými nápojmi, organizovanie audiovizuálnych predstavení na komerčné a reklamné účely, personálne poradenstvo, pomoc pri riadení obchodnej činnosti, poradenstvo v obchodnej činnosti, poskytovanie obchodných alebo podnikateľských informácií, rozširovanie reklamných oznamov, rozširovanie reklamných materiálov zákazníkom (letáky, prospekty, tlačivá, vzorky), spracovanie textov, vydávanie a aktualizovanie reklamných materiálov a zvukovo-obrazových záznamov a periodických a neperiodických publikácií, vydávanie a rozširovanie reklamných textov, vydávanie reklamných alebo náborových textov, obchodné alebo podnikateľské informácie, komerčné informačné kancelárie, prenájom kancelárskych strojov a zariadení, marketingové štúdie, nábor zamestnancov, obchodný alebo podnikateľský prieskum, obchodný manažment a podnikové poradenstvo, prenájom predajných automatov, predvádzanie (služby modeliek) na reklamné účely a na podporu predaja, predvádzanie tovaru.

(540)



(591) červená

(732) HUBERT J.E., s.r.o., Vinárska 137, 926 01 Sereď, SK;

(740) Benčík Ivan, JUDr., Budmerice, SK;

(111) 219330

(151) 17.9.2007

(156) 7.12.2016

(180) 7.12.2026

(210) 6432-2006

(220) 7.12.2006

(442) 7.6.2007

(450) 2.11.2007

8 (511) 3, 16, 29, 30, 32, 35, 36, 38, 43, 45

(511) 3 - Avivážne prípravky, čistiace prípravky, dezinfekčné mydlá, dezodoračné mydlá, dezodoranty na osobnú potrebu, éterické esencie, chemické avivážne prípravky na použitie v domácnosti, kozmetické prípravky - kozmetika, krém na obuv, kúpeľové soli s výnimkou soli na liečebné účely,

mydielka, mydlá, namáčajacie prípravky, predpieňacie prípravky, pracie prípravky, škrob na bielenie, vata na kozmetické účely, vatové tyčinky na kozmetické účely.

16 - Baliaci papier, hárky papiera, kalendáre, predmety z kartónu, kartón, lepenka, knihy, komiksy, neelektrická tlačiareň na kreditné karty, krieda na písanie, krieda na značenie, lepenkové alebo papierové škatule, lepenkové alebo papierové obaly na fľaše, obálky - papiernický tovar, obaly - papiernický tovar, papierové obaly na mliečne výrobky, pastelky, perá na tabule, nie elektrické, papierové servitky, toaletný papier, trhacie kalendáre, papierové utierky, papierové utierky na tvár, papierové vreckovky.

29 - Bravčová masť, jogurt, konzervy s ovocím, konzervy so zeleninou, kyslá kapusta, maslo, mliečne výrobky, mlieko, nakladaná zelenina, nakladané uhorky, konzervované ovocie, ovocie - kompóty, polievky, jedlý sľečnicový olej, smotana, syry, tofu, vajcia, zeleninové polievky.

30 - Cestá na koláče, cestoviny, cukor, cukríky, cukrovinky, čaj, ľadový čaj, nápoje na báze čaju, čokoláda, čokoládové nápoje, horčica, chlieb, jemné pečivo, kakao, kakaové nápoje, karamelky - cukríky, káva, kávové nápoje, kečup, keksy, krupica, kuchynská soľ, obilninové lupienky, vločky, med, mentolové cukríky, mliečne čokoládové nápoje, mliečne kakaové nápoje, mliečne kávové nápoje, potravinárska múka, výrobky z múky, mäsli, ocot, ovsené vločky, pečivo (rožky), pemíky, medovníky, pizza, pralinky, puding, ryža, slíže, sucháre, žuvačky, nie na lekárske použitie.

32 - Citronády, jablkový džús nealkoholický, nekvaseň hrozňový mušt, prípravky na výrobu minerálnych vôd, minerálne vody - nápoje, mušty, nealkoholické nápoje, nápoje z nealkoholických štiav, nealkoholické nápoje z ovocných štiav, paradajková šťava - nápoj, pivo, sirupy na výrobu malinoviek, sóda, stolové vody, sytené vody, prípravky na výrobu sytených vôd, ovocné šťavy, prášky na výrobu šumivých nápojov, sódová voda, vody - nápoje, zeleninové šťavy.

35 - Prenájom reklamného času vo všetkých komunikačných médiách, prenájom reklamných materiálov, prenájom reklamných priestorov, prieskum trhu, prieskum verejnej mienky, prípravy inzertných stĺpcov, reklama, online reklama v počítačovej komunikačnej sieti, rozširovanie reklamných materiálov zákazníkom - letáky, prospekty, tlačivá, vzorky, vydávanie a aktualizovanie reklamných materiálov, rozširovanie reklamných oznamov, prenájom reklamnej plochy, zásielkové reklamné služby, uverejňovanie reklamných textov, rozhlasová reklama, rozširovanie reklamných alebo inzertných oznamov, organizovanie komerčných alebo reklamných výstav a veľtrhov, organizovanie výstav na obchodné a reklamné účely, zabezpečovanie predplácania novín a časopisov, reklamné agentúry, marketingové štúdie, nábor zamestnancov, televízne reklamy, vylepovanie plagátov, robenie výpisov z účtov, zabezpečovanie novinového predplatného pre predplatiteľov, zasielanie reklamných materiálov zákazníkom, služby zaoberajúce sa zhromažďovaním výstrižkov, zoraďovanie údajov v počítačových databázach.

36 - Bankové služby priamo k zákazníkom (home banking), bankovníctvo, vydávanie cestovných šekov, dôchodkové fondy, finančné poradenstvo, služby v oblasti finančnictva, hypotéky - poskytovanie pôžičiek, finančné konzultačné služby, organizovanie dobročinných zbierok, organizovanie dobročinných finančných zbierok, organizovanie zbierok, platenie na splátky, životné poisťky, poradenstvo v oblasti poistenia, záručná pôžička, pôžičky - financovanie, platobné prevody vykonávané elektronicky, sprostredkovanie - maklérsstvo, sprostredkovanie poistenia, služby týkajúce sa debetných úverových kariet, služby týkajúce sa kreditných úverových kariet, úverové ústavy, úverové banky, vydávanie cestovných šekov, vydávanie kreditných kariet, prevádzkovanie záložní, zbieranie peňazí na dobročinné účely, oceňovanie známk, zúčtovacie banky vykonávajúce bezhotovostné operácie.

38 - Elektronická pošta, informačné kancelárie, telefónna komunikácia, komunikácia z mobilných telefónov, počítačová komunikácia, posielanie správ, posielanie telegramov, prenájom telefónov, telefonické služby, telekomunikačné informácie, televízne vysielanie, telexové služby, tlačové kancelárie, služby zabezpečujúce vstup do telekomunikačných sietí, rádiové vysielanie, rozhlasové vysielanie, televízne vysielanie, vysielanie káblovej televízie, výzvy rádiom, telefónom alebo inými elektronickými komunikačnými prostriedkami.

43 - Charitatívne služby a služby sociálnej starostlivosti na podporu osôb v núdzi, ako je poskytovanie jedla a prechodného ubytovania.

45 - Osobné a sociálne služby poskytované tretími osobami na uspokojovanie potrieb jednotlivcov v oblasti humanitnej a rozvojovej pomoci; charitatívne služby a služby sociálnej starostlivosti na podporu osôb v núdzi, ako je poskytovanie oblečenia.

(540) DOBRÝ ANJEL

(732) DOBRÝ ANJEL, nezisková organizácia, Karpat-ská 3256/15, 058 01 Poprad, SK;
(740) Čechvalová Dagmar, Bratislava, SK;

(111) 219364

(151) 17.9.2007
(156) 5.2.2017
(180) 5.2.2027
(210) 236-2007
(220) 5.2.2007
(442) 7.6.2007
(450) 2.11.2007

9 (511) 36, 39

(511) 36 - Colné služby, prenájom nehnuteľností, prenájom kancelárskych priestorov.

39 - Skladovanie tovarov, prepravné služby, železničná nákladná doprava, zasielateľstvo, sprostredkovanie prepravy, prekladanie, nakladanie a vykladanie tovarov.

(540)



(591) červená

(732) INTERPORT SERVIS, s. r. o., Areál prekladisko Haniska, 040 66 Košice, SK;

(111) 219411

(151) 12.10.2007
(156) 5.5.2016
(180) 5.5.2026
(210) 850-2006
(220) 5.5.2006
(442) 7.12.2006
(450) 6.12.2007

8 (511) 5

(511) 5 - Liečivá, humánne farmaceutické prípravky.

(540) NEOLGIN

(732) Zentiva, k.s., U kabelovny 130, 102 37 Praha 10, Dolní Měcholupy, CZ;
(740) Kertész Jozef, Ing., Hlohovec, SK;

(111) 219676

(151) 25.10.2007
(156) 1.4.2016
(180) 1.4.2026
(210) 356-2007
(220) 1.4.1996
(450) 6.12.2007

9 (511) 5

(510) Farmaceutické, veterinárne a zdravotnícke prípravky, materiály na ošetrovanie, dezinfekčné prostriedky.

(540) CARPUJECT

(732) Hospira, Inc., 275 N. Field Drive, Lake Forest, Illinois 60045-2579, US;
(740) Guniš Jaroslav, Mgr., Bratislava, SK;

(111) 221101

(151) 25.3.2008
(156) 23.5.2016
(180) 23.5.2026
(210) 955-2006
(220) 23.5.2006
(442) 1.2.2007
(450) 6.5.2008

9 (511) 5, 25

(511) 5 - Výrobky veterinárske a farmaceutické, výrobky dietetické pre deti a chorých na liečebné účely, výrobky chemické na lekárske účely, multivitamínové prípravky a nápoje na liečebné účely, potravinové doplnky na liečebné účely, posilňujúce a podporné minerálne látky a vitamíny na liečebné účely, balzamy, krémy a masť na lekárske účely, náplasti, obväzový materiál, prostriedky dezinfekčné na ničenie rastlinných a živočíšnych škodcov, antiparazitné látky.

25 - Odevy, obuv, šľapky, plavky, spodná bielizeň.

(540) HYPNOX

(732) NOVA COAST INC., 255 Keele St., Toronto, Ontario M6P2K1, CA;
(740) Mešková Viera, Ing., Bratislava, SK;

(111) 223122

(151) 11.11.2008
 (156) 2.5.2016
 (180) 2.5.2026
 (210) 825-2006
 (220) 2.5.2006
 (310) 434332
 (320) 10.2.2006
 (330) CZ
 (442) 5.8.2008
 (450) 7.1.2009

8 (511) 30, 32, 33

(511) 30 - Nálevy na ochucovanie, ľad na osvieženie, nápoje z kávy, kakaa alebo čokolády, nápoje na báze čaju, prísady do nápojov s výnimkou esencií, príchutí do nápojov s výnimkou éterických olejov, sirup melasový, šerbet, šťavy s výnimkou dressingov.
 32 - Minerálne vody, šumivé nápoje a iné nealkoholické nápoje, ovocné nápoje a šťavy, šerbet ako nápoj, sirupy a iné prípravky na prípravu nápojov, pivo všetkých druhov.
 33 - Alkoholické nápoje (s výnimkou piva).

(540) KOFČA

(732) Kofola ČeskoSlovensko a.s., Nad Porubkou 2278/31a, 708 00 Ostrava, CZ;
 (740) Zathurecky InPaRtners, s. r. o., Banská Bystrica, SK;

(111) 232960

(151) 14.8.2012
 (156) 22.3.2016
 (180) 22.3.2026
 (210) 346-2011
 (220) 22.3.2006
 (442) 3.5.2012
 (450) 2.10.2012

9 (511) 18, 35

(511) 18 - Kožené výrobky, obsiahnuté v tejto triede, najmä remene, tašky, nádoby, malé kožené výrobky, najmä peňaženky, náprsné tašky, kľúčenky, dáždnyky.
 35 - Prezentácia tovarov, distribúcia vzoriek na reklamné účely, dražba tovarov a služieb.

(540) Fitch

(732) Abercrombie & Fitch Europe Sagl, Via Moree, CH-6850 Mendrisio, CH;
 (740) ROTT, RŮŽIČKA & GUTTMANN, Bratislava, SK;

(111) 229947

(151) 14.6.2011
 (156) 17.7.2016
 (180) 17.7.2026
 (210) 1380-2010
 (220) 17.7.2006
 (442) 4.3.2011
 (450) 4.8.2011

9 (511) 19

(511) 19 - Obloženie fasád (nekovové).

(540) CEDRAL

(732) ETERNIT N.V., Kuiermansstraat, 1, B-1880 Kapelle-op-den-Bos, BE;
 (740) Čechvalová Dagmar, Bratislava, SK;

Prevody a prechody práv**(111) 156857**

(210) 36814

(732) Kirin Kyowa Foods Company, Limited, 1-6-1 Oh-temachi, Chiyoda-ku, Tokyo, JP;

(770) Kirin Food-Tech Company, Limited, Shinkawa 1-17-24, Chuo-ku, Tokyo, JP;

(580) 6.5.2016

(111) 159021

(210) 42825

(732) Mylan Healthcare GmbH, Freundallee 9A, 30173 Hanover, DE;

(770) ABBOTT GmbH & Co. KG, Max-Planck-Ring 2, 65205 Wiesbaden, DE;

(580) 29.4.2016

(111) 162543

(210) 48244

(732) HP Hewlett Packard Group LLC, 11445 Compaq Center Drive West, Houston, Texas 77070, US;

(770) HEWLETT - PACKARD DEVELOPMENT COMPANY, L. P., Texas Limited Partnership, 11445 Compaq Center Drive West, Houston, Texas 77070, US;

(580) 28.4.2016

(111) 162544

(210) 48245

(732) HP Hewlett Packard Group LLC, 11445 Compaq Center Drive West, Houston, Texas 77070, US;

(770) HEWLETT - PACKARD DEVELOPMENT COMPANY, L. P., Texas Limited Partnership, 11445 Compaq Center Drive West, Houston, Texas 77070, US;

(580) 28.4.2016

(111) 162642

(210) 48975

(732) Armatury KLAD, spol. s r.o., Jánská 1596/22, 746 01 Opava, CZ;

(770) SEVEROČESKÁ ARMATURKA a. s., Jateční 1588/49, 401 25 Ústí nad Labem, CZ;

(580) 3.5.2016

(111) 162642

(210) 48975

(732) SČA - Severočeská armaturka, spol. s r.o., U Vlečky 1042, 400 01 Ústí nad Labem, CZ;

(770) Armatury KLAD, spol. s r.o., Jánská 1596/22, 746 01 Opava, CZ;

(580) 3.5.2016

(111) 162895

(210) 48946

(732) HP Hewlett Packard Group LLC, 11445 Compaq Center Drive West, Houston, Texas 77070, US;

(770) HEWLETT-PACKARD DEVELOPMENT COMPANY, L.P., 11445 Compaq Center Drive West, Houston, Texas 77070, US;

(580) 28.4.2016

(111) 164858

(210) 52110

(732) Mylan Healthcare GmbH, Freundallee 9A, 30173 Hanover, DE;

(770) ABBOTT GmbH & Co. KG, Max-Planck-Ring 2, 65205 Wiesbaden, DE;

(580) 29.4.2016

(111) 166900

(210) 54804

(732) TUPY S.A., Rua Albano Schmidt No. 3400, Bairro Boa Vista, Joinville, Santa Catarina, BR;

(770) TUPY FUNDIÇÕES LTDA., Rua Albano Schmidt No. 3400, Joinville-Santa Catarina, BR;

(580) 4.5.2016

(111) 166901

(210) 54805

(732) TUPY S.A., Rua Albano Schmidt No. 3400, Bairro Boa Vista, Joinville, Santa Catarina, BR;

(770) TUPY FUNDIÇÕES LTDA., Rua Albano Schmidt No. 3400, Joinville-Santa Catarina, BR;

(580) 4.5.2016

(111) 167290

(210) 55220

(732) Hewlett-Packard Development Company, L.P., 11445 Compaq Center Drive West, Houston, Texas 77070, US;

(770) COMPAQ TRADEMARK B. V., Startbaan 16, 1187 XR Amstelveen, NL;

(580) 28.4.2016

(111) 167304

(210) 55675

(732) Novartis Pharma AG, Lichtstrasse 35, 4056 Basel, CH;

(770) Glaxo Group Limited, 980 Great West Road, Brentford, Middlesex TW8 9GS, GB;

(580) 10.5.2016

(111) 167304

(210) 55675

(732) Novartis AG, 4002 Basel, CH;

(770) Novartis Pharma AG, Lichtstrasse 35, 4056 Basel, CH;

(580) 10.5.2016

(111) 173160

(210) 62819
(732) Hewlett Packard Enterprise Development LP, 11445 Compaq Center Drive West, Houston, Texas 77070, US;
(770) HEWLETT-PACKARD DEVELOPMENT COMPANY, L.P., 11445 Compaq Center Drive West, Houston, Texas 77070, US;
(580) 28.4.2016

(111) 175295

(210) 67885
(732) SANDOZ AG, Lichtstrasse 35, 4056 Basel, CH;
(770) Merck Sharp & Dohme Corp., One Merck Drive, Whitehouse Station, New Jersey 08889, US;
(580) 10.5.2016

(111) 176080

(210) 203-93
(732) Hewlett Packard Enterprise Development LP, 11445 Compaq Center Drive West, Houston, Texas 77070, US;
(770) HEWLETT - PACKARD DEVELOPMENT COMPANY, L. P., Texas Limited Partnership, 11445 Compaq Center Drive West, Houston, Texas 77070, US;
(580) 28.4.2016

(111) 176967

(210) 2779-94
(732) Dr. Oetker, spol. s r.o., Ľadová 14, 811 05 Bratislava, SK;
(770) Dr. August Oetker Nahrungsmittel KG, Lutterstrasse 14, D-33617 Bielefeld, DE;
(580) 6.5.2016

(111) 178428

(210) 1308-94
(732) BGP Products Operations GmbH, Hegenheimer-mattweg 127, 4123 Allschwil, CH;
(770) Abbott Products Operations AG, Hegenheimer-mattweg 127, 4123 Allschwil, CH;
(580) 29.4.2016

(111) 178524

(210) 1972-94
(732) Mylan Healthcare GmbH, Freundallee 9A, 30173 Hanover, DE;
(770) ABBOTT GmbH & Co. KG, Max-Planck-Ring 2, 65205 Wiesbaden, DE;
(580) 29.4.2016

(111) 179459

(210) 1633-94
(732) HP Hewlett Packard Group LLC, 11445 Compaq Center Drive West, Houston, Texas 77070, US;
(770) HEWLETT - PACKARD DEVELOPMENT COMPANY, L. P., Texas Limited Partnership, 11445 Compaq Center Drive West, Houston, Texas 77070, US;
(580) 28.4.2016

(111) 181549

(210) 1634-94
(732) HP Hewlett Packard Group LLC, 11445 Compaq Center Drive West, Houston, Texas 77070, US;
(770) HEWLETT - PACKARD DEVELOPMENT COMPANY, L. P., Texas Limited Partnership, 11445 Compaq Center Drive West, Houston, Texas 77070, US;
(580) 28.4.2016

(111) 181550

(210) 1635-94
(732) HP Hewlett Packard Group LLC, 11445 Compaq Center Drive West, Houston, Texas 77070, US;
(770) HEWLETT - PACKARD DEVELOPMENT COMPANY, L. P., Texas Limited Partnership, 11445 Compaq Center Drive West, Houston, Texas 77070, US;
(580) 28.4.2016

(111) 181711

(210) 723-95
(732) BGP Products Operations GmbH, Hegenheimer-mattweg 127, 4123 Allschwil, CH;
(770) Abbott Products Distribution SAS, 42, rue Rouget de Lisle, 92150 Suresnes, FR;
(580) 29.4.2016

(111) 182292

(210) 2786-95
(732) Douglas Products and Packaging Company LLC, 1550 East Old 210 Highway, Liberty, MO 64068, US;
(770) Dow AgroSciences LLC, 9330 Zionsville Road, Indianapolis, Indiana 46268, US;
(580) 5.5.2016

(111) 183384

(210) 3460-95
(732) nkt cables s.r.o., Průmyslová 1130, 272 01 Kladno, CZ;
(770) nkt cables Vrchlabí s.r.o., člen skupiny NKT, Českých bratří 509, 543 14 Vrchlabí, CZ;
(580) 3.5.2016

(111) 184006

(210) 1396-96
(732) PK 62, a.s., Bohdalecká 6/1420, 101 00 Praha 10, CZ;
(770) PK62, s.r.o., J. Pauleho 4/2/324, 971 01 Prievidza, SK;
(580) 18.4.2016

(111) 184608

(210) 888-95
(732) Hewlett Packard Enterprise Development LP, 11445 Compaq Center Drive West, Houston, Texas 77070, US;
(770) HEWLETT-PACKARD DEVELOPMENT COMPANY, L.P., 11445 Compaq Center Drive West, Houston, Texas 77070, US;
(580) 28.4.2016

(111) 184844
(210) 2176-96
(732) HPC Harras Pharma Curarina AG, Sihleggstrasse 15, 8832 Wollerau, CH;
(770) HARRAS-APOTHEKE München, Dr. Karl Heinz Sensch, Am Harras 15, D-813 73 München, DE;
(580) 10.5.2016

(111) 187028
(210) 3409-96
(732) HP Hewlett Packard Group LLC, 11445 Compaq Center Drive West, Houston, Texas 77070, US;
(770) HEWLETT - PACKARD DEVELOPMENT COMPANY, L. P., Texas Limited Partnership, 11445 Compaq Center Drive West, Houston, Texas 77070, US;
(580) 28.4.2016

(111) 187640
(210) 1222-97
(732) Novartis Pharma AG, Lichtstrasse 35, 4056 Basel, CH;
(770) SmithKline Beecham (Cork) Limited, Currabinny, Carrigaline, County Cork, IE;
(580) 10.5.2016

(111) 187640
(210) 1222-97
(732) Novartis AG, 4002 Basel, CH;
(770) Novartis Pharma AG, Lichtstrasse 35, 4056 Basel, CH;
(580) 10.5.2016

(111) 190948
(210) 2252-98
(732) Hewlett Packard Enterprise Development LP, 11445 Compaq Center Drive West, Houston, Texas 77070, US;
(770) HEWLETT - PACKARD DEVELOPMENT COMPANY, L. P., Texas Limited Partnership, 11445 Compaq Center Drive West, Houston, Texas 77070, US;
(580) 28.4.2016

(111) 190974
(210) 2686-98
(732) Mylan Healthcare GmbH, Freundallee 9A, 30173 Hanover, DE;
(770) ABBOTT GmbH & Co. KG, Max-Planck-Ring 2, 65205 Wiesbaden, DE;
(580) 29.4.2016

(111) 193004
(210) 655-99
(732) DUFREX, s.r.o., Podzáhradná 1238/127, 947 01 Hurbanovo, SK;
(770) SVV, a.s., Levická 743, 952 01 Vrábľe, SK;
(580) 26.4.2016

(111) 194476
(210) 2363-99
(732) CHÉMIA - SERVIS, a.s., Zadunajská cesta 10, 851 01 Bratislava, SK;
(770) Baslík Radovan, Ing., CSc., Štefana Majera 8385/1, 841 06 Bratislava, SK;
(580) 3.5.2016

(111) 194477
(210) 2364-99
(732) CHÉMIA - SERVIS, a.s., Zadunajská cesta 10, 851 01 Bratislava, SK;
(770) Baslík Radovan, Ing., CSc., Štefana Majera 8385/1, 841 06 Bratislava, SK;
(580) 3.5.2016

(111) 194478
(210) 2365-99
(732) CHÉMIA - SERVIS, a.s., Zadunajská cesta 10, 851 01 Bratislava, SK;
(770) Baslík Radovan, Ing., CSc., Štefana Majera 8385/1, 841 06 Bratislava, SK;
(580) 3.5.2016

(111) 194504
(210) 1270-99
(732) Palm Trademark Holding Company, LLC, 1501 Page Mill Road, Palo Alto, California 94304, US;
(770) PalmSource, Inc., 950 W. Maude Avenue, Sunnyvale, California 94085, US;
(580) 4.5.2016

(111) 194504
(210) 1270-99
(732) Wide Progress Global Limited, PO Box 957, Offshore Incorporations Centre, Road Town, Tortola VG1110, VG;
(770) Palm Trademark Holding Company, LLC, 1501 Page Mill Road, Palo Alto, California 94304, US;
(580) 4.5.2016

(111) 195520
(210) 40-2000
(732) BGP Products Operations GmbH, Hegenheimer-mattweg 127, 4123 Allschwil, CH;
(770) Abbott Products Distribution SAS, 42, rue Rouget de Lisle, 92150 Suresnes, FR;
(580) 29.4.2016

(111) 195527
(210) 51-2000
(732) Hewlett Packard Enterprise Development LP, 11445 Compaq Center Drive West, Houston, Texas 77070, US;
(770) HEWLETT-PACKARD DEVELOPMENT COMPANY, L.P., 11445 Compaq Center Drive West, Houston, Texas 77070, US;
(580) 28.4.2016

(111) 197500

(210) 774-2000
(732) Hewlett-Packard Development Company, L.P., 11445 Compaq Center Drive West, Houston, Texas 77070, US;
(770) COMPAQ TRADEMARK B. V., Startbaan 16, 1187 XR Amstelveen, NL;
(580) 28.4.2016

(111) 200879

(210) 2547-2001
(732) Duracell Batteries BVBA, Nijverheidslaan 7, 3200 Aarschot, BE;
(770) ROCKET ELECTRIC CO., LTD, 758, Ilgok-dong, Buk-ku, Gwangju, KR;
(580) 11.5.2016

(111) 200880

(210) 2548-2001
(732) Duracell Batteries BVBA, Nijverheidslaan 7, 3200 Aarschot, BE;
(770) ROCKET ELECTRIC CO., LTD, 758, Ilgok-dong, Buk-ku, Gwangju, KR;
(580) 11.5.2016

(111) 201665

(210) 3097-2001
(732) Samyang Biopharmaceuticals Corporation, 31, Jong-ro 33-gil, Jongno-gu, Seoul, KR;
(770) Samyang Genex Corporation, #263, Yeonji-dong, Chongno-gu, Seoul, KR;
(580) 18.4.2016

(111) 202069

(210) 2259-2001
(732) Mylan Healthcare GmbH, Freundallee 9A, 30173 Hanover, DE;
(770) ABBOTT GmbH & Co. KG, Max-Planck-Ring 2, 65205 Wiesbaden, DE;
(580) 29.4.2016

(111) 202721

(210) 3083-2001
(732) HP Hewlett Packard Group LLC, 11445 Compaq Center Drive West, Houston, Texas 77070, US;
(770) HEWLETT-PACKARD DEVELOPMENT COMPANY, L.P., 11445 Compaq Center Drive West, Houston, Texas 77070, US;
(580) 28.4.2016

(111) 202967

(210) 3169-2001
(732) HP Hewlett Packard Group LLC, 11445 Compaq Center Drive West, Houston, Texas 77070, US;
(770) HEWLETT-PACKARD DEVELOPMENT COMPANY, L.P., 11445 Compaq Center Drive West, Houston, Texas 77070, US;
(580) 28.4.2016

(111) 203682

(210) 1163-2002
(732) Tereos TTD, a.s., Palackého náměstí 1, 294 41 Dobruška, CZ;
(770) MORAVSKÝ LIHOVAR KOJETÍN a.s., Padlých hrdinů 927/865, 752 33 Kojetín, CZ;
(580) 10.5.2016

(111) 203682

(210) 1163-2002
(732) R.Jelinek Group SE, Spoorlaan 386, 5038 CD Tilburg, NL;
(770) Tereos TTD, a.s., Palackého náměstí 1, 294 41 Dobruška, CZ;
(580) 10.5.2016

(111) 203939

(210) 1572-2002
(732) Dr. August Oetker Nahrungsmittel KG, Lutterstrasse 14, 33617 Bielefeld, DE;
(770) Dr. Oetker, spol. s r. o., Ľadová 14, 811 05 Bratislava, SK;
(580) 6.5.2016

(111) 203941

(210) 1574-2002
(732) Dr. August Oetker Nahrungsmittel KG, Lutterstrasse 14, 33617 Bielefeld, DE;
(770) Dr. Oetker, spol. s r. o., Ľadová 14, 811 05 Bratislava, SK;
(580) 6.5.2016

(111) 206811

(210) 1421-2003
(732) Hewlett Packard Enterprise Development LP, 11445 Compaq Center Drive West, Houston, Texas 77070, US;
(770) HEWLETT - PACKARD DEVELOPMENT COMPANY, L. P., Texas Limited Partnership, 11445 Compaq Center Drive West, Houston, Texas 77070, US;
(580) 28.4.2016

(111) 207556

(210) 1514-2003
(732) Hewlett Packard Enterprise Development LP, 11445 Compaq Center Drive West, Houston, Texas 77070, US;
(770) HEWLETT - PACKARD DEVELOPMENT COMPANY, L. P., Texas Limited Partnership, 11445 Compaq Center Drive West, Houston, Texas 77070, US;
(580) 28.4.2016

(111) 208168

(210) 1258-2003
(732) DUFREX, s.r.o., Podzáhradná 1238/127, 947 01 Hurbanovo, SK;
(770) SVV, a.s., Levická 743, 952 01 Vrábľe, SK;
(580) 26.4.2016

(111) 211613

(210) 80-2003
(732) HP Hewlett Packard Group LLC, 11445 Compaq Center Drive West, Houston, Texas 77070, US;
(770) HEWLETT - PACKARD DEVELOPMENT COMPANY, L. P., Texas Limited Partnership, 11445 Compaq Center Drive West, Houston, Texas 77070, US;
(580) 28.4.2016

(111) 214691

(210) 5933-2005
(732) Vadinová Monika, Mgr., Ružová 229, 908 71 Moravský Svätý Ján, SK;
(770) Vadual Logistik spol. s r. o., Ružová 228, 908 71 Moravský Svätý Ján, SK;
(580) 10.5.2016

(111) 215678

(210) 2388-2005
(732) Central Shopping Center, a. s., Pribinova 25/4195, 811 09 Bratislava, SK;
(770) Immocap Group, a.s., Plynárenská 7/C, 821 09 Bratislava, SK;
(580) 19.4.2016

(111) 215975

(210) 104-2006
(732) GRUPA MASPEX Sp. z o.o. Sp. k., Legionów 37, 34-100 Wadowice, PL;
(770) MASPEX-GMW SPOLKA z o.o. S.K.A., Chopina 10, 34-100 Wadowice, PL;
(580) 2.5.2016

(111) 216556

(210) 5179-2006
(732) Thornton & Ross Limited, Linthwaite, Huddersfield, HD7 5QH, GB;
(770) Laderma Holdings Proprietary Limited, Level 14 Tower 2, Bondi Junction Plaza, 500 Oxford Street, Bondi Junction NSW 2022, AU;
(580) 18.4.2016

(111) 216885

(210) 528-2006
(732) DL Lauko, s.r.o., Eudovita Stárka 2614, 911 05 Trenčín, SK;
(770) Lauko Denis, Kvetná 3, 911 05 Trenčín, SK;
(580) 5.5.2016

(111) 217605

(210) 1570-2006
(732) LAJKA.sk., s.r.o., Sokolská 287/31, 013 24 Strečno, SK;
(770) LAJKA, s. r. o., Štúrova 14, 010 01 Žilina, SK;
(580) 18.4.2016

(111) 217607

(210) 1571-2006
(732) LAJKA.sk., s.r.o., Sokolská 287/31, 013 24 Strečno, SK;
(770) LAJKA, s. r. o., Štúrova 14, 010 01 Žilina, SK;
(580) 18.4.2016

(111) 217978

(210) 1321-2006
(732) CENTROPROJEKT GROUP a.s., Štefánikova 167, 760 01 Zlín, CZ;
(770) CENTROPROJEKT a. s., Štefánikova 167, 760 30 Zlín, CZ;
(580) 9.5.2016

(111) 219475

(210) 181-2007
(732) Heiser Ivan, Trenčianska 6, 821 09 Bratislava, SK;
(770) SAVIO s. r. o., Trenčianska 6, 821 09 Bratislava, SK;
(580) 26.4.2016

(111) 221520

(210) 182-2007
(732) Heiser Ivan, Trenčianska 6, 821 09 Bratislava, SK;
(770) SAVIO s. r. o., Trenčianska 6, 821 09 Bratislava, SK;
(580) 26.4.2016

(111) 221827

(210) 1903-2007
(732) Enas Osman Abdelkarim Ibrahim, 30 Haroun Street, Dokki, Giza, EG;
(770) AZUR REIZEN Slovakia, a. s., Korabinského 3, 811 02 Bratislava, SK;
(580) 10.5.2016

(111) 224939

(210) 5834-2008
(732) MILLIARD MEDIA s.r.o., Vlčkova 37, 811 04 Bratislava - mestská časť Staré Mesto, SK;
(770) Virtual Com, s.r.o., Vlčkova 37, 811 04 Bratislava, SK;
(580) 9.5.2016

(111) 225441

(210) 6356-2008
(732) MILLIARD MEDIA s.r.o., Vlčkova 37, 811 04 Bratislava - mestská časť Staré Mesto, SK;
(770) Virtual Com, s.r.o., Vlčkova 37, 811 04 Bratislava, SK;
(580) 9.5.2016

(111) 227020

(210) 1202-2009
(732) BGP Products Operations GmbH, Hegenheimer-
mattweg 127, 4123 Allschwil, CH;
(770) Abbott Products Distribution SAS, 42, rue Rou-
get de Lisle, 92150 Suresnes, FR;
(580) 29.4.2016

(111) 227420

(210) 5281-2009
(732) MAFRA Slovakia, a.s., Nobelova 34, 836 05
Bratislava, SK;
(770) MAFRA, a.s., Karla Engliša 519/11, 150 00 Pra-
ha 5, CZ;
(580) 10.5.2016

(111) 229995

(210) 1810-2010
(732) Schalkház s. r. o., Kováčska 49, 040 01 Košice,
SK;
(770) GASTRONOMY Group s. r. o., Moldavská cesta 45,
040 11 Košice, SK;
(580) 10.5.2016

(111) 229995

(210) 1810-2010
(732) BASILDON, s. r. o., Popradská 82, 040 11 Koši-
ce, SK;
(770) Schalkház s. r. o., Kováčska 49, 040 01 Košice,
SK;
(580) 10.5.2016

(111) 231553

(210) 236-2011
(732) Wargaming.net Limited, 105 Agion Omologiton
Avenue, Agioi Omologites, 1080 Nicosia, CY;
(770) WARGAMING.NET LLP, Canon Street 60, Of-
fice 415, London EC4NP, GB;
(580) 10.5.2016

(111) 232843

(210) 2123-2011
(732) PROGROUPE BUSINESS SUPPORT & SER-
VICES LLP, 120 Baker Street (Coddan Cpm Ltd,
3rd Floor), London W1U 6TU, GB;
(770) PROBASE, s.r.o., Partizánska cesta 5565/77, 974 01
Banská Bystrica, SK;
(580) 10.5.2016

(111) 233281

(210) 5236-2012
(732) Mylan Healthcare GmbH, Freundallee 9A, 30173
Hanover, DE;
(770) Abbott GmbH & Co. KG, Max-Planck-Ring 2,
65205 Wiesbaden, DE;
(580) 29.4.2016

(111) 233436

(210) 343-2012
(732) BRAVO CAPITAL s. r. o., Námestie SNP 8/8,
975 66 Banská Bystrica, SK;

(770) LL MEDIA s.r.o., Námestie SNP 8, 974 01 Ban-
ská Bystrica, SK;
(580) 26.4.2016

(111) 233641

(210) 566-2012
(732) BGP Products Operations GmbH, Hegenheimer-
mattweg 127, 4123 Allschwil, CH;
(770) Abbott Products Operations AG, Hegenheimer-
mattweg 127, 4123 Allschwil, CH;
(580) 29.4.2016

(111) 233661

(210) 736-2012
(732) Mesto Banská Bystrica, Československej armády 26,
974 01 Banská Bystrica, SK;
(770) VISIT BB, s.r.o., Nad Plážou 33, 974 01 Banská
Bystrica, SK;
(580) 12.5.2016

(111) 233762

(210) 920-2012
(732) BGP Products Operations GmbH, Hegenheimer-
mattweg 127, 4123 Allschwil, CH;
(770) Abbott Products Operations AG, Hegenheimer-
mattweg 127, 4123 Allschwil, CH;
(580) 29.4.2016

(111) 234216

(210) 1298-2012
(732) PROGROUPE BUSINESS SUPPORT & SER-
VICES LLP, 120 Baker Street (Coddan Cpm
Ltd, 3rd Floor), London W1U 6TU, GB;
(770) PROBASE, s.r.o., Partizánska cesta 5565/77, 974
01 Banská Bystrica, SK;
(580) 10.5.2016

(111) 234434

(210) 5605-2012
(732) Central Shopping Center, a. s., Pribinova 25/4195,
811 09 Bratislava, SK;
(770) Immocap Group, a.s., Plynárenská 7/C, 821 09 Bra-
tislava, SK;
(580) 19.4.2016

(111) 234435

(210) 5606-2012
(732) Central Shopping Center, a. s., Pribinova 25/4195,
811 09 Bratislava, SK;
(770) Immocap Group, a.s., Plynárenská 7/C, 821 09 Bra-
tislava, SK;
(580) 19.4.2016

(111) 234436

(210) 5607-2012
(732) Central Shopping Center, a. s., Pribinova 25/4195,
811 09 Bratislava, SK;
(770) Immocap Group, a.s., Plynárenská 7/C, 821 09 Bra-
tislava, SK;
(580) 19.4.2016

(111) **235036**
(210) 1946-2012
(732) BGP Products Operations GmbH, Hegenheimer-
mattweg 127, 4123 Allschwil, CH;
(770) Abbott Products Operations AG, Hegenheimer-
mattweg 127, 4123 Allschwil, CH;
(580) 29.4.2016

(111) **235758**
(210) 5174-2013
(732) MAFRA Slovakia, a.s., Nobelova 34, 836 05
Bratislava, SK;
(770) MAFRA, a.s., Karla Engliše 519/11, 150 00 Pra-
ha 5, CZ;
(580) 10.5.2016

(111) **235965**
(210) 635-2013
(732) BGP Products Operations GmbH, Hegenheimer-
mattweg 127, 4123 Allschwil, CH;
(770) Abbott Products Operations AG, Hegenheimer-
mattweg 127, 4123 Allschwil, CH;
(580) 29.4.2016

(111) **235966**
(210) 636-2013
(732) BGP Products Operations GmbH, Hegenheimer-
mattweg 127, 4123 Allschwil, CH;
(770) Abbott Products Operations AG, Hegenheimer-
mattweg 127, 4123 Allschwil, CH;
(580) 29.4.2016

(111) **235967**
(210) 637-2013
(732) BGP Products Operations GmbH, Hegenheimer-
mattweg 127, 4123 Allschwil, CH;
(770) Abbott Products Operations AG, Hegenheimer-
mattweg 127, 4123 Allschwil, CH;
(580) 29.4.2016

(111) **235968**
(210) 638-2013
(732) BGP Products Operations GmbH, Hegenheimer-
mattweg 127, 4123 Allschwil, CH;
(770) Abbott Products Operations AG, Hegenheimer-
mattweg 127, 4123 Allschwil, CH;
(580) 29.4.2016

(111) **235969**
(210) 639-2013
(732) BGP Products Operations GmbH, Hegenheimer-
mattweg 127, 4123 Allschwil, CH;
(770) Abbott Products Operations AG, Hegenheimer-
mattweg 127, 4123 Allschwil, CH;
(580) 29.4.2016

(111) **236697**
(210) 1525-2013
(732) BGP Products Operations GmbH, Hegenheimer-
mattweg 127, 4123 Allschwil, CH;

(770) Abbott Products Operations AG, Hegenheimer-
mattweg 127, 4123 Allschwil, CH;
(580) 29.4.2016

(111) **236777**
(210) 1524-2013
(732) BGP Products Operations GmbH, Hegenheimer-
mattweg 127, 4123 Allschwil, CH;
(770) Abbott Products Operations AG, Hegenheimer-
mattweg 127, 4123 Allschwil, CH;
(580) 29.4.2016

(111) **237182**
(210) 1667-2013
(732) Martincová Jana, P. Križku 383, 967 01 Kremni-
ca, SK;
(770) Coolfood s.r.o., P. Križku 384/7, 967 01 Kremni-
ca, SK;
(580) 5.5.2016

(111) **237183**
(210) 1668-2013
(732) Martincová Jana, P. Križku 383, 967 01 Kremni-
ca, SK;
(770) Coolfood s.r.o., P. Križku 384/7, 967 01 Kremni-
ca, SK;
(580) 5.5.2016

(111) **237190**
(210) 1748-2013
(732) Martincová Jana, P. Križku 383, 967 01 Kremni-
ca, SK;
(770) Coolfood s.r.o., P. Križku 384/7, 967 01 Kremni-
ca, SK;
(580) 5.5.2016

(111) **237479**
(210) 2298-2013
(732) BGP Products Operations GmbH, Hegenheimer-
mattweg 127, 4123 Allschwil, CH;
(770) Abbott Products Operations AG, Hegenheimer-
mattweg 127, 4123 Allschwil, CH;
(580) 29.4.2016

(111) **237480**
(210) 2299-2013
(732) BGP Products Operations GmbH, Hegenheimer-
mattweg 127, 4123 Allschwil, CH;
(770) Abbott Products Operations AG, Hegenheimer-
mattweg 127, 4123 Allschwil, CH;
(580) 29.4.2016

(111) **237482**
(210) 2303-2013
(732) GERONIMO s. r. o., Popradská 82, 040 11 Koši-
ce, SK;
(770) GASTRONOMY Group s. r. o., Moldavská cesta 45,
040 11 Košice, SK;
(580) 10.5.2016

(111) 237482

(210) 2303-2013
(732) BASILDON, s. r. o., Popradská 82, 040 11 Košice, SK;
(770) GERONIMO s. r. o., Popradská 82, 040 11 Košice, SK;
(580) 10.5.2016

(111) 237568

(210) 1576-2013
(732) Maternia, s.r.o., Videňská 12, 378 33 Nová Bystřice, CZ;
(770) Maternia s.r.o., Videňská 12, 378 33 Nová Bystřice, CZ;
(580) 2.5.2016

(111) 237569

(210) 1577-2013
(732) Maternia, s.r.o., Videňská 12, 378 33 Nová Bystřice, CZ;
(770) Maternia s.r.o., Videňská 12, 378 33 Nová Bystřice, CZ;
(580) 10.5.2016

(111) 237630

(210) 20-2014
(732) BGP Products Operations GmbH, Hegenheimer-mattweg 127, 4123 Allschwil, CH;
(770) Abbott Products Operations AG, Hegenheimer-mattweg 127, 4123 Allschwil, CH;
(580) 29.4.2016

(111) 237636

(210) 197-2014
(732) Smolka Martin, Ing., Borová 3176/2, 010 07 Žilina, SK;
(770) Triadic Lab s.r.o., Borová 3176/2, 010 07 Žilina, SK;
(580) 27.4.2016

(111) 237706

(210) 21-2014
(732) BGP Products Operations GmbH, Hegenheimer-mattweg 127, 4123 Allschwil, CH;
(770) Abbott Products Operations AG, Hegenheimer-mattweg 127, 4123 Allschwil, CH;
(580) 29.4.2016

(111) 237739

(210) 2207-2013
(732) PROGROUPE BUSINESS SUPPORT & SERVICES LLP, 120 Baker Street (Coddan Cpm Ltd, 3rd Floor), London W1U 6TU, GB;
(770) PROBASE, s.r.o., Partizánska cesta 5565/77, 974 01 Banská Bystrica, SK;
(580) 10.5.2016

(111) 237740

(210) 2210-2013
(732) PROGROUPE BUSINESS SUPPORT & SERVICES LLP, 120 Baker Street (Coddan Cpm Ltd, 3rd Floor), London W1U 6TU, GB;
(770) PROBASE, s.r.o., Partizánska cesta 5565/77, 974 01 Banská Bystrica, SK;
(580) 10.5.2016

(111) 240389

(210) 104-2015
(732) BGP Products Operations GmbH, Hegenheimer-mattweg 127, 4123 Allschwil, CH;
(770) Abbott Products Operations AG, Hegenheimer-mattweg 127, 4123 Allschwil, CH;
(580) 29.4.2016

(111) 240700

(210) 5833-2014
(732) Kováč Peter, Ing., Lány 1396/10, 972 01 Bojnica, SK;
(770) Dian Miroslav, Opatovce nad Nitrou 543, 972 02 Opatovce nad Nitrou, SK; Dian Jaroslav, Opatovce nad Nitrou 543, 972 02 Opatovce nad Nitrou, SK;
(580) 12.5.2016

(111) 241217

(210) 5189-2015
(732) CTP Slovakia, s. r. o., Laurinská 18, 811 01 Bratislava-Staré Mesto, SK;
(770) J & T REAL ESTATE, a.s., Dvořákovo nábrežie 10, 811 02 Bratislava, SK;
(580) 5.5.2016

Zmeny v údajoch o majiteľoch/prihlasovateľoch**(111) 88241**

(210) 4741

(732) Metro-Goldwyn-Mayer Lion Corporation, spoločnosť organizovaná a existujúca podľa zákonov štátu Delaware, 245 N. Beverly Drive, Beverly Hills, CA 90210, US;

(580) 20.4.2016

(111) 92854

(210) 7896

(732) TIME INC., 225 Liberty Street, New York, NY 10281, US;

(580) 5.5.2016

(111) 93656

(210) 6442

(732) AG Blatná, družstvo, Nad Vdovečkem 1206, 388 01 Blatná, CZ;

(580) 20.4.2016

(111) 104154

(210) 6928

(732) ZERTUS Marken GmbH, Astraturm-Zirkusweg 2, 20359 Hamburg, DE;

(580) 11.5.2016

(111) 112858

(210) 442

(732) Pivovar Samson a.s., V Parku 2326/18, 148 00 Praha 4, Chodov, CZ;

(580) 12.5.2016

(111) 156468

(210) 35375

(732) Deutche Vitrohm GmbH & Co. KG, Ramskamp 70, 25337 Elmshorn, DE;

(580) 3.5.2016

(111) 156857

(210) 36814

(732) MC Food Specialties Inc., 1-2-2 Yurakucho, Chiyoda-ku, Tokyo, JP;

(580) 6.5.2016

(111) 157245

(210) 37021

(732) MOTIP DUPLI GmbH, Kurt-Vogelsang-Strasse 6, 74855 Hassmersheim, DE;

(580) 10.5.2016

(111) 157336

(210) 35675

(732) TIME INC., 225 Liberty Street, New York, NY 10281, US;

(580) 5.5.2016

(111) 161813

(210) 47532

(732) NIPPON STEEL & SUMITOMO METAL CORPORATION, 6-1, Marunouchi 2-chome, Chiyoda-ku, Tokyo, JP;

(580) 4.5.2016

(111) 162543

(210) 48244

(732) HEWLETT - PACKARD DEVELOPMENT COMPANY, L. P., Texas Limited Partnership, 11445 Compaq Center Drive West, Houston, Texas 77070, US;

(580) 28.4.2016

(111) 162544

(210) 48245

(732) HEWLETT - PACKARD DEVELOPMENT COMPANY, L. P., Texas Limited Partnership, 11445 Compaq Center Drive West, Houston, Texas 77070, US;

(580) 28.4.2016

(111) 163019

(210) 49240

(732) ROLLS-ROYCE MOTOR CARS LIMITED, Summit One, Summit Avenue, Farnborough, Hampshire GU14 0FB, GB;

(580) 4.5.2016

(111) 163020

(210) 49241

(732) ROLLS-ROYCE MOTOR CARS LIMITED, Summit One, Summit Avenue, Farnborough, Hampshire GU14 0FB, GB;

(580) 4.5.2016

(111) 163173

(210) 49506

(732) Wm. Wrigley Jr. Company, 1132 West Blackhawk Street, Chicago, IL 60642, US;

(580) 10.5.2016

(111) 163476

(210) 49561

(732) Wm. Wrigley Jr. Company, 1132 West Blackhawk Street, Chicago, IL 60642, US;

(580) 10.5.2016

(111) 170318

(210) 60369

(732) TIME INC., 225 Liberty Street, New York, NY 10281, US;

(580) 5.5.2016

(111) 170321
(210) 58275
(732) TIME INC., 225 Liberty Street, New York, NY
10281, US;
(580) 5.5.2016

(111) 171655
(210) 60869
(732) Gruner + Jahr GmbH & Co KG, Am Baumwall 11,
20459 Hamburg, DE;
(580) 6.5.2016

(111) 173298
(210) 65165
(732) Gruner + Jahr GmbH & Co KG, Am Baumwall 11,
20459 Hamburg, DE;
(580) 6.5.2016

(111) 176379
(210) 72934
(732) TIME INC., 225 Liberty Street, New York, NY
10281, US;
(580) 5.5.2016

(111) 179459
(210) 1633-94
(732) HEWLETT - PACKARD DEVELOPMENT COM-
PANY, L. P., Texas Limited Partnership, 11445
Compaq Center Drive West, Houston, Texas 77070,
US;
(580) 28.4.2016

(111) 181549
(210) 1634-94
(732) HEWLETT - PACKARD DEVELOPMENT COM-
PANY, L. P., Texas Limited Partnership, 11445
Compaq Center Drive West, Houston, Texas 77070,
US;
(580) 28.4.2016

(111) 181550
(210) 1635-94
(732) HEWLETT - PACKARD DEVELOPMENT COM-
PANY, L. P., Texas Limited Partnership, 11445
Compaq Center Drive West, Houston, Texas 77070,
US;
(580) 28.4.2016

(111) 181711
(210) 723-95
(732) Abbott Products Distribution SAS, 42, rue Rou-
get de Lisle, 92150 Suresnes, FR;
(580) 29.4.2016

(111) 183384
(210) 3460-95
(732) nkt cables Vrchlabí s.r.o., člen skupiny NKT,
Českých bratří 509, 543 14 Vrchlabí, CZ;
(580) 3.5.2016

(111) 183523
(210) 720-96
(732) Barry Callebaut Nederland B.V., de Ambachten 35,
4881 XZ Zundert, NL;
(580) 4.5.2016

(111) 183538
(210) 884-96
(732) Wm. Wrigley Jr. Company, 1132 West Black-
hawk Street, Chicago, IL 60642, US;
(580) 10.5.2016

(111) 183539
(210) 885-96
(732) Wm. Wrigley Jr. Company, 1132 West Black-
hawk Street, Chicago, IL 60642, US;
(580) 10.5.2016

(111) 183852
(210) 348-96
(732) Discovery Communications, LLC, One Discove-
ry Place, Silver Spring, Maryland 20910, US;
(580) 4.5.2016

(111) 183911
(210) 740-96
(732) Strojmont, spol. s r. o., Košice, Krompašská 928/6,
040 11 Košice - Pereš, SK;
(580) 4.5.2016

(111) 183939
(210) 900-96
(732) KABUSHIKI KAISHA AUDIO-TECHNICA, 2-46-1
Nishi-naruse, Machida-shi, Tokyo 194-8666, JP;
(580) 20.4.2016

(111) 184471
(210) 1104-96
(732) WATER HOLDING, a.s., Trnavská cesta 100,
821 01 Bratislava, SK;
(580) 19.4.2016

(111) 184538
(210) 2004-96
(732) Wm. Wrigley Jr. Company, 1132 West Black-
hawk Street, Chicago, IL 60642, US;
(580) 10.5.2016

(111) 184699
(210) 736-96
(732) QUANTUM PLUS, s.r.o., Malotejedská 530/1,
929 01 Dunajská Streda, SK;
(580) 4.5.2016

(111) 185214
(210) 2474-96
(732) Wm. Wrigley Jr. Company, 1132 West Black-
hawk Street, Chicago, IL 60642, US;
(580) 10.5.2016

(111) 185244
(210) 2761-96
(732) Wm. Wrigley Jr. Company, 1132 West Blackhawk Street, Chicago, IL 60642, US;
(580) 10.5.2016

(111) 185452
(210) 628-96
(732) NORDIA, s.r.o., Textilná 23/6413, 034 01 R u-žomberok, SK;
(580) 3.5.2016

(111) 185472
(210) 1337-96
(732) MERZ NORTH AMERICA, INC., 6501 Six Forks Road, Raleigh, NC 27615, US;
(580) 3.5.2016

(111) 186014
(210) 2925-96
(732) Wm. Wrigley Jr. Company, 1132 West Blackhawk Street, Chicago, IL 60642, US;
(580) 10.5.2016

(111) 186952
(210) 1596-96
(732) SUNSHINE MAKERS, INC., 15922 Pacific Coast Highway, Huntington Beach, CA 92649, US;
(580) 10.5.2016

(111) 187028
(210) 3409-96
(732) HEWLETT - PACKARD DEVELOPMENT COMPANY, L. P., Texas Limited Partnership, 11445 Compaq Center Drive West, Houston, Texas 77070, US;
(580) 28.4.2016

(111) 187282
(210) 604-96
(732) Slovenské pedagogické nakladateľstvo - Mladé letá, s.r.o., Sasinkova 5, 811 08 Bratislava, SK;
(580) 4.5.2016

(111) 187692
(210) 597-96
(732) HP spol. s r.o., Považany 460, 916 26 Považany, SK;
(580) 10.5.2016

(111) 188118
(210) 3190-96
(732) Rexall Sundown, Inc., 2100 Smithtown Avenue, Ronkonkoma, NY 11779, US;
(580) 2.5.2016

(111) 189793
(210) 3051-97
(732) SES Energoprojekt, s.r.o., Gajova 4, 811 09 Bratislava, SK;
(580) 19.4.2016

(111) 190155
(210) 3050-97
(732) SES Energoprojekt, s.r.o., Gajova 4, 811 09 Bratislava, SK;
(580) 19.4.2016

(111) 190948
(210) 2252-98
(732) HEWLETT - PACKARD DEVELOPMENT COMPANY, L. P., Texas Limited Partnership, 11445 Compaq Center Drive West, Houston, Texas 77070, US;
(580) 28.4.2016

(111) 192643
(210) 603-96
(732) Slovenské pedagogické nakladateľstvo - Mladé letá, s.r.o., Sasinkova 5, 811 08 Bratislava, SK;
(580) 4.5.2016

(111) 195520
(210) 40-2000
(732) Abbott Products Distribution SAS, 42, rue Rouget de Lisle, 92150 Suresnes, FR;
(580) 29.4.2016

(111) 200770
(210) 2133-2001
(732) JACOBS DOUWE EGBERTS HU Zrt., Alkotás utca 50, 1123 Budapest, HU;
(580) 12.5.2016

(111) 201742
(210) 3701-2001
(732) IFOsoft s.r.o., Sabinovská 36, 080 01 Prešov, SK;
(580) 12.5.2016

(111) 205753
(210) 3698-2002
(732) Strojmont, spol. s r. o., Košice, Krompašská 928/6, 040 11 Košice - Pereš, SK;
(580) 10.5.2016

(111) 206167
(210) 235-2003
(732) UNION COSMETIC s.r.o., V jirchářích 195/2, Nové Město, 110 00 Praha 1, CZ;
(580) 26.4.2016

(111) 212217
(210) 1219-2005
(732) Brakl Emil, Ing., BRAKL a SYN, Račianska 116,
831 54 Bratislava, SK;
(580) 15.4.2016

(111) 214083
(210) 5029-2006
(732) Multi Cable s.r.o., Tolstého 9, 811 06 Bratislava,
SK;
(580) 9.5.2016

(111) 214084
(210) 5030-2006
(732) Multi Cable s.r.o., Tolstého 9, 811 06 Bratislava,
SK;
(580) 9.5.2016

(111) 214437
(210) 5121-2006
(732) DPD Services, a.s., Šulekova 2, 811 06 Bratislava,
SK;
(580) 6.5.2016

(111) 215207
(210) 1803-2005
(732) EuroISO, s.r.o., Dunajská 8, 811 08 Bratislava,
SK;
(580) 9.5.2016

(111) 215853
(210) 2837-2001
(732) UNION COSMETIC s.r.o., V jirchářích 195/2,
Nové Město, 110 00 Praha 1, CZ;
(580) 26.4.2016

(111) 215981
(210) 167-2006
(732) Haas Peter, Ing., Jabložná 19, 974 05 Banská
Bystrica, SK;
(580) 19.4.2016

(111) 216021
(210) 5124-2006
(732) Kořenek Peter, PhDr., Flávijska 1035/6, 851 10
Bratislava, SK;
(580) 5.5.2016

(111) 216038
(210) 5225-2006
(732) SK Global Chemical Co., Ltd., 26 Jong-ro, Jong-
no-gu, Seoul, KR;
(580) 4.5.2016

(111) 216040
(210) 5248-2006
(732) EURODRIVE Services and Distribution N. V.,
Huub van Doorneweg 2, 5151 DT Drunen, NL;
(580) 18.4.2016

(111) 216258
(210) 1381-2006
(732) WEBY GROUP, s.r.o., Nižovec 2a, 960 01 Zvo-
len, SK;
(580) 25.4.2016

(111) 216328
(210) 202-2006
(732) PODLAHY RK, s. r. o., Rybníčná 40, 831 06
Bratislava, SK;
(580) 9.5.2016

(111) 216330
(210) 211-2006
(732) MIS Quality Management Corp., 7 World Trade
Center, 250 Greenwich Street, New York, NY
10007, US;
(580) 10.5.2016

(111) 216428
(210) 890-2006
(732) IS4H, s. r. o., Hrobákova 9, 851 02 Bratislava, SK;
(580) 18.4.2016

(111) 216429
(210) 891-2006
(732) IS4H, s. r. o., Hrobákova 9, 851 02 Bratislava, SK;
(580) 18.4.2016

(111) 216755
(210) 615-2006
(732) WERA NOVA s.r.o., Jankovcova 1587/8, Hole-
šovice, 170 00 Praha 7, CZ;
(580) 3.5.2016

(111) 216913
(210) 678-2006
(732) HMG LEGAL, s.r.o., Štefanovičova 12, 811 04
Bratislava, SK;
(580) 11.5.2016

(111) 216931
(210) 1064-2006
(732) JDC, s.r.o., Mierová 1035/26, 038 52 Sučany, SK;
(580) 18.4.2016

(111) 217151
(210) 5315-2006
(732) Villa Vino Rača a.s., Pri vinohradoch 2, 831 06
Bratislava - Rača, SK;
(580) 9.5.2016

(111) 217252
(210) 164-2006
(732) MIS Quality Management Corp., 7 World Trade
Center, 250 Greenwich Street, New York, NY
10007, US;
(580) 10.5.2016

(111) 217266
(210) 425-2006
(732) I.K.M. REALITY - STAVING Banská Bystrica, a. s., Kláry Jarunkovej 2, 974 01 Banská Bystrica, SK;
(580) 25.4.2016

(111) 217267
(210) 426-2006
(732) I.K.M. REALITY - STAVING Banská Bystrica, a. s., Kláry Jarunkovej 2, 974 01 Banská Bystrica, SK;
(580) 25.4.2016

(111) 217269
(210) 430-2006
(732) Ing. Vladimír Valenta - GARDEN SERVICE, Príjzdna 11, 831 07 Bratislava, SK;
(580) 9.5.2016

(111) 217270
(210) 431-2006
(732) Ing. Vladimír Valenta - GARDEN SERVICE, Príjzdna 11, 831 07 Bratislava, SK;
(580) 9.5.2016

(111) 217307
(210) 835-2006
(732) NN Životná poisťovňa, a.s., Jesenského 4/C, 811 02 Bratislava, SK;
(580) 4.5.2016

(111) 217909
(210) 1220-2005
(732) Brakl Emil, Ing., BRAKL a SYN, Račianska 116, 831 54 Bratislava, SK;
(580) 15.4.2016

(111) 217944
(210) 990-2006
(732) Credium, a.s., Office Park, Bucharova 2657/12, 158 00 Praha 13, CZ;
(580) 6.5.2016

(111) 218525
(210) 5061-2006
(732) Elmich Group s.r.o., U Hrubkú 1570/123, 709 00 Ostrava - Nová Ves, CZ;
(580) 2.5.2016

(111) 218553
(210) 6119-2006
(732) Credium, a.s., Office Park, Bucharova 2657/12, 158 00 Praha 13, CZ;
(580) 6.5.2016

(111) 218646
(210) 395-2006
(732) WEBKLUB, s.r.o., Výstavby 7, 040 11 Košice, SK;
(580) 11.5.2016

(111) 218688
(210) 1853-2006
(732) WEBY GROUP, s.r.o., Nižovec 2a, 960 01 Zvolen, SK;
(580) 25.4.2016

(111) 219043
(210) 277-2007
(732) KJG a. s., Malinovského 800, 916 21 Čachtice, SK;
(580) 10.5.2016

(111) 220220
(210) 798-2007
(732) UNION COSMETIC s.r.o., V jirchářích 195/2, Nové Město, 110 00 Praha 1, CZ;
(580) 26.4.2016

(111) 226725
(210) 1216-2008
(732) EuroISO, s.r.o., Dunajská 8, 811 08 Bratislava, SK;
(580) 9.5.2016

(111) 227020
(210) 1202-2009
(732) Abbott Products Distribution SAS, 42, rue Rouget de Lisle, 92150 Suresnes, FR;
(580) 29.4.2016

(111) 228534
(210) 1375-2009
(732) EuroISO, s.r.o., Dunajská 8, 811 08 Bratislava, SK;
(580) 9.5.2016

(111) 229384
(210) 5554-2010
(732) MINIT SLOVAKIA, spol. s r.o., Muzejná 208/1, 929 01 Dunajská Streda, SK;
(580) 3.5.2016

(111) 229528
(210) 1261-2010
(732) NN Životná poisťovňa, a.s., Jesenského 4/C, 811 02 Bratislava, SK;
(580) 4.5.2016

(111) 229529
(210) 1262-2010
(732) NN Životná poisťovňa, a.s., Jesenského 4/C, 811 02 Bratislava, SK;
(580) 4.5.2016

(111) 229727
(210) 5584-2010
(732) Umbrella Group, s.r.o., Štefánikova 15, 811 05
Bratislava, SK;
(580) 25.4.2016

(111) 229995
(210) 1810-2010
(732) GASTRONOMY Group s. r. o., Moldavská cesta 45,
040 11 Košice, SK;
(580) 10.5.2016

(111) 230293
(210) 1260-2010
(732) NN Životná poisťovňa, a.s., Jesenského 4/C, 811 02
Bratislava, SK;
(580) 4.5.2016

(111) 231274
(210) 708-2011
(732) NN Životná poisťovňa, a.s., Jesenského 4/C, 811 02
Bratislava, SK;
(580) 4.5.2016

(111) 231764
(210) 5544-2011
(732) MINIT SLOVAKIA, spol. s r.o., Muzejná 208/1,
929 01 Dunajská Streda, SK;
(580) 3.5.2016

(111) 233061
(210) 5046-2012
(732) Umbrella Group, s.r.o., Štefánikova 15, 811 05
Bratislava, SK;
(580) 25.4.2016

(111) 234314
(210) 645-2012
(732) Hudec Miroslav, č.d. 269, 951 04 Malý Lapáš, SK;
(580) 15.4.2016

(111) 236584
(210) 1226-2013
(732) CMC - Centre Medical Care a.s., Budyšínska 36,
831 02 Bratislava, SK;
(580) 26.4.2016

(111) 237609
(210) 2289-2013
(732) EuroISO, s.r.o., Dunajská 8, 811 08 Bratislava, SK;
(580) 9.5.2016

(111) 238361
(210) 5093-2014
(732) Dilato management, s.r.o., Miletičova 99/5, 821 08
Bratislava, SK;
(580) 9.5.2016

(111) 238883
(210) 2288-2013
(732) EuroISO, s.r.o., Dunajská 8, 811 08 Bratislava, SK;
(580) 9.5.2016

(111) 238975
(210) 5344-2014
(732) Dilato management, s.r.o., Miletičova 99/5, 821 08
Bratislava, SK;
(580) 9.5.2016

(111) 240372
(210) 5814-2014
(732) Dilato management, s.r.o., Miletičova 99/5, 821 08
Bratislava, SK;
(580) 9.5.2016

(111) 241742
(210) 1518-2015
(732) SWAN Mobile, a. s., Borská 6, 841 04 Bratislava,
SK;
(580) 12.5.2016

Licenčné zmluvy registrované

(111) 241399

(210) 1372-2015

(732) BK group, a.s., Dopravná 19, 921 01 Piešťany, SK;

(791) BK Service International, s.r.o., Dopravná 19, 921 01 Piešťany, SK;

(793) Typ licencie: nevýlučná

Dátum uzavretia licenčnej zmluvy: 28.1.2016

(580) 10.5.2016

Ukončenie platnosti licenčných zmlúv

(111) 185637

(210) 2832-96

(732) BSV Kubiš, s.r.o., Pod Mlýnem 308, Příluky, 760 01 Zlín, CZ;

(791) BSV Kubiš, s. r. o., Příluky 308, 760 01 Zlín-Příluky, CZ;

(793) Typ licencie: výlučná

(580) 26.4.2016

(111) 215678

(210) 2388-2005

(732) Central Shopping Center, a. s., Pribinova 25/4195, 811 09 Bratislava, SK;

(791) Central Shopping Center, a. s., Plynárenská 7/C, 821 09 Bratislava, SK;

(793) Typ licencie: nevýlučná

Dátum ukončenia platnosti licenčnej zmluvy:

15.1.2016

(580) 19.4.2016

(111) 233661

(210) 736-2012

(732) Mesto Banská Bystrica, Československej armády 26, 974 01 Banská Bystrica, SK;

(791) Mesto Banská Bystrica, Československej armády 26, 975 39 Banská Bystrica, SK;

(793) Typ licencie: nevýlučná

Dátum ukončenia platnosti licenčnej zmluvy:

2.11.2015

(580) 12.5.2016

(111) 234434

(210) 5605-2012

(732) Central Shopping Center, a. s., Pribinova 25/4195, 811 09 Bratislava, SK;

(791) Central Shopping Center, a. s., Plynárenská 7/C, 821 09 Bratislava, SK;

(793) Typ licencie: nevýlučná

Dátum ukončenia platnosti licenčnej zmluvy:

15.1.2016

(580) 19.4.2016

(111) 234435

(210) 5606-2012

(732) Central Shopping Center, a. s., Pribinova 25/4195, 811 09 Bratislava, SK;

(791) Central Shopping Center, a. s., Plynárenská 7/C, 821 09 Bratislava, SK;

(793) Typ licencie: nevýlučná

Dátum ukončenia platnosti licenčnej zmluvy:

15.1.2016

(580) 19.4.2016

(111) 234436

(210) 5607-2012

(732) Central Shopping Center, a. s., Pribinova 25/4195, 811 09 Bratislava, SK;

(791) Central Shopping Center, a. s., Plynárenská 7/C, 821 09 Bratislava, SK;

(793) Typ licencie: nevýlučná

Dátum ukončenia platnosti licenčnej zmluvy:

15.1.2016

(580) 19.4.2016

Zmeny dispozičných práv na ochranné známky (zálohy)**(111) 186278**

(210) 322-99

(732) ZEUS PLUS s.r.o., Bajkalská 25, 821 01 Bratislava, SK;

Záložný veriteľ:

Slovenská sporiteľňa, a.s., Tomášikova 48, 832 37 Bratislava, SK;

Dátum uzavretia zmluvy: 6.4.2016

(580) 26.4.2016

(111) 220461

(210) 5530-2007

(732) ITALCHIMICI S.p.A., Via Pontina, 5 (km .29), 00040 POMEZIA, IT;

Záložný veriteľ:

Banco Popolare - Società Cooperativa, Piazza Nogara n. 2, Verona, IT;

Dátum uzavretia zmluvy: 30.7.2015

(580) 20.4.2016

(111) 213360

(210) 6215-2005

(732) ZEUS PLUS s.r.o., Bajkalská 25, 821 01 Bratislava, SK;

Záložný veriteľ:

Slovenská sporiteľňa, a.s., Tomášikova 48, 832 37 Bratislava, SK;

Dátum uzavretia zmluvy: 6.4.2016

(580) 26.4.2016

(111) 220462

(210) 5531-2007

(732) ITALCHIMICI S.p.A., Via Pontina, 5 (km .29), 00040 POMEZIA, IT;

Záložný veriteľ:

MPS Capital Services Banca per le Imprese S.p.A., Via Pancaldo n. 4, Florence, IT;

Dátum uzavretia zmluvy: 30.7.2015

(580) 20.4.2016

(111) 220461

(210) 5530-2007

(732) ITALCHIMICI S.p.A., Via Pontina, 5 (km .29), 00040 POMEZIA, IT;

Záložný veriteľ:

MPS Capital Services Banca per le Imprese S.p.A., Via Pancaldo n. 4, Florence, IT;

Dátum uzavretia zmluvy: 30.7.2015

(580) 20.4.2016

(111) 220462

(210) 5531-2007

(732) ITALCHIMICI S.p.A., Via Pontina, 5 (km .29), 00040 POMEZIA, IT;

Záložný veriteľ:

Banca Popolare di Milano Soc. Coop. a r.l., Piazza F. Meda n. 4, Milano, IT;

Dátum uzavretia zmluvy: 30.7.2015

(580) 20.4.2016

(111) 220461

(210) 5530-2007

(732) ITALCHIMICI S.p.A., Via Pontina, 5 (km .29), 00040 POMEZIA, IT;

Záložný veriteľ:

Banca Popolare di Milano Soc. Coop. a r.l., Piazza F. Meda n. 4, Milano, IT;

Dátum uzavretia zmluvy: 30.7.2015

(580) 20.4.2016

(111) 220462

(210) 5531-2007

(732) ITALCHIMICI S.p.A., Via Pontina, 5 (km .29), 00040 POMEZIA, IT;

Záložný veriteľ:

Unione di Banche Italiane Società cooperativa per azioni, Piazza Vittorio Veneto n. 8, Bergamo, IT;

Dátum uzavretia zmluvy: 30.7.2015

(580) 20.4.2016

(111) 220461

(210) 5530-2007

(732) ITALCHIMICI S.p.A., Via Pontina, 5 (km .29), 00040 POMEZIA, IT;

Záložný veriteľ:

Unione di Banche Italiane Società cooperativa per azioni, Piazza Vittorio Veneto n. 8, Bergamo, IT;

Dátum uzavretia zmluvy: 30.7.2015

(580) 20.4.2016

(111) 220462

(210) 5531-2007

(732) ITALCHIMICI S.p.A., Via Pontina, 5 (km .29), 00040 POMEZIA, IT;

Záložný veriteľ:

Cassa di Risparmio di Parma and Piacenza S.p.A., Via Università n. 1, Parma, IT;

Dátum uzavretia zmluvy: 30.7.2015

(580) 20.4.2016

(111) 220461

(210) 5530-2007

(732) ITALCHIMICI S.p.A., Via Pontina, 5 (km .29), 00040 POMEZIA, IT;

Záložný veriteľ:

Cassa di Risparmio di Parma and Piacenza S.p.A., Via Università n. 1, Parma, IT;

Dátum uzavretia zmluvy: 30.7.2015

(580) 20.4.2016

(111) 220462

(210) 5531-2007

(732) ITALCHIMICI S.p.A., Via Pontina, 5 (km .29), 00040 POMEZIA, IT;

Záložný veriteľ:

Banco Popolare - Società Cooperativa, Piazza Nogara n. 2, Verona, IT;

Dátum uzavretia zmluvy: 30.7.2015

(580) 20.4.2016

Zmeny dispozičných práv na ochranné známky (ukončenie zálohov)

(111) 190850

(210) 1224-98
 (732) WALMARK, spol. s r. o., Na stanicu 22, 010 09
 Žilina, SK;
 Záložný veriteľ:
 Česká spořitelna, a.s., Olbrachtova 1929/62, 140 00
 Praha 4, CZ;
 Dátum ukončenia platnosti zmluvy: 21.3.2016
 (580) 20.2.2013

(111) 190859

(210) 1247-98
 (732) WALMARK, spol. s r. o., Na stanicu 22, 010 09
 Žilina, SK;
 Záložný veriteľ:
 Česká spořitelna, a.s., Olbrachtova 1929/62, 140 00
 Praha 4, CZ;
 Dátum ukončenia platnosti zmluvy: 21.3.2016
 (580) 20.2.2013

(111) 190851

(210) 1226-98
 (732) WALMARK, spol. s r. o., Na stanicu 22, 010 09
 Žilina, SK;
 Záložný veriteľ:
 Česká spořitelna, a.s., Olbrachtova 1929/62, 140 00
 Praha 4, CZ;
 Dátum ukončenia platnosti zmluvy: 21.3.2016
 (580) 20.2.2013

(111) 191005

(210) 1222-98
 (732) WALMARK, a. s., Oldřichovice č. 44, 739 61
 Třinec, CZ;
 Záložný veriteľ:
 Česká spořitelna, a.s., Olbrachtova 1929/62, 140 00
 Praha 4, CZ;
 Dátum ukončenia platnosti zmluvy: 22.3.2016
 (580) 13.2.2013

(111) 190855

(210) 1230-98
 (732) WALMARK, spol. s r. o., Na stanicu 22, 010 09
 Žilina, SK;
 Záložný veriteľ:
 Česká spořitelna, a.s., Olbrachtova 1929/62, 140 00
 Praha 4, CZ;
 Dátum ukončenia platnosti zmluvy: 21.3.2016
 (580) 12.2.2013

(111) 191458

(210) 1231-98
 (732) WALMARK, spol. s r. o., Na stanicu 22, 010 09
 Žilina, SK;
 Záložný veriteľ:
 Česká spořitelna, a.s., Olbrachtova 1929/62, 140 00
 Praha 4, CZ;
 Dátum ukončenia platnosti zmluvy: 21.3.2016
 (580) 20.2.2013

(111) 190855

(210) 1230-98
 (732) WALMARK, spol. s r. o., Na stanicu 22, 010 09
 Žilina, SK;
 Záložný veriteľ:
 Česká spořitelna, a.s., Olbrachtova 1929/62, 140 00
 Praha 4, CZ;
 Dátum ukončenia platnosti zmluvy: 21.3.2016
 (580) 20.2.2013

(111) 191459

(210) 1232-98
 (732) WALMARK, spol. s r. o., Na stanicu 22, 010 09
 Žilina, SK;
 Záložný veriteľ:
 Česká spořitelna, a.s., Olbrachtova 1929/62, 140 00
 Praha 4, CZ;
 Dátum ukončenia platnosti zmluvy: 21.3.2016
 (580) 20.2.2013

(111) 190857

(210) 1243-98
 (732) WALMARK, spol. s r. o., Na stanicu 22, 010 09
 Žilina, SK;
 Záložný veriteľ:
 Česká spořitelna, a.s., Olbrachtova 1929/62, 140 00
 Praha 4, CZ;
 Dátum ukončenia platnosti zmluvy: 21.3.2016
 (580) 20.2.2013

(111) 191460

(210) 1233-98
 (732) WALMARK, spol. s r. o., Na stanicu 22, 010 09
 Žilina, SK;
 Záložný veriteľ:
 Česká spořitelna, a.s., Olbrachtova 1929/62, 140 00
 Praha 4, CZ;
 Dátum ukončenia platnosti zmluvy: 21.3.2016
 (580) 20.2.2013

(111) 190858

(210) 1245-98
 (732) WALMARK, spol. s r. o., Na stanicu 22, 010 09
 Žilina, SK;
 Záložný veriteľ:
 Česká spořitelna, a.s., Olbrachtova 1929/62, 140 00
 Praha 4, CZ;
 Dátum ukončenia platnosti zmluvy: 21.3.2016
 (580) 20.2.2013

(111) 191461

(210) 1234-98
 (732) WALMARK, spol. s r. o., Na stanicu 22, 010 09
 Žilina, SK;
 Záložný veriteľ:
 Česká spořitelna, a.s., Olbrachtova 1929/62, 140 00
 Praha 4, CZ;
 Dátum ukončenia platnosti zmluvy: 21.3.2016
 (580) 20.2.2013

(111) 191463

(210) 1238-98

(732) WALMARK, spol. s r. o., Na stanicu 22, 010 09
Žilina, SK;

Záložný veriteľ:

Česká spořitelna, a.s., Olbrachtova 1929/62, 140 00

Praha 4, CZ;

Dátum ukončenia platnosti zmluvy: 21.3.2016

(580) 20.2.2013

(111) 191474

(210) 1259-98

(732) WALMARK, spol. s r. o., Na stanicu 22, 010 09
Žilina, SK;

Záložný veriteľ:

Česká spořitelna, a.s., Olbrachtova 1929/62, 140 00

Praha 4, CZ;

Dátum ukončenia platnosti zmluvy: 21.3.2016

(580) 12.2.2013

(111) 191464

(210) 1239-98

(732) WALMARK, spol. s r. o., Na stanicu 22, 010 09
Žilina, SK;

Záložný veriteľ:

Česká spořitelna, a.s., Olbrachtova 1929/62, 140 00

Praha 4, CZ;

Dátum ukončenia platnosti zmluvy: 21.3.2016

(580) 20.2.2013

(111) 191474

(210) 1259-98

(732) WALMARK, spol. s r. o., Na stanicu 22, 010 09
Žilina, SK;

Záložný veriteľ:

Česká spořitelna, a.s., Olbrachtova 1929/62, 140 00

Praha 4, CZ;

Dátum ukončenia platnosti zmluvy: 21.3.2016

(580) 20.2.2013

(111) 191465

(210) 1248-98

(732) WALMARK, spol. s r. o., Na stanicu 22, 010 09
Žilina, SK;

Záložný veriteľ:

Česká spořitelna, a.s., Olbrachtova 1929/62, 140 00

Praha 4, CZ;

Dátum ukončenia platnosti zmluvy: 21.3.2016

(580) 20.2.2013

(111) 191948

(210) 2534-98

(732) WALMARK, spol. s r. o., Na stanicu 22, 010 09
Žilina, SK;

Záložný veriteľ:

Česká spořitelna, a.s., Olbrachtova 1929/62, 140 00

Praha 4, CZ;

Dátum ukončenia platnosti zmluvy: 21.3.2016

(580) 12.2.2013

(111) 191467

(210) 1250-98

(732) WALMARK, spol. s r. o., Na stanicu 22, 010 09
Žilina, SK;

Záložný veriteľ:

Česká spořitelna, a.s., Olbrachtova 1929/62, 140 00

Praha 4, CZ;

Dátum ukončenia platnosti zmluvy: 21.3.2016

(580) 12.2.2013

(111) 191948

(210) 2534-98

(732) WALMARK, spol. s r. o., Na stanicu 22, 010 09
Žilina, SK;

Záložný veriteľ:

Česká spořitelna, a.s., Olbrachtova 1929/62, 140 00

Praha 4, CZ;

Dátum ukončenia platnosti zmluvy: 21.3.2016

(580) 20.2.2013

(111) 191467

(210) 1250-98

(732) WALMARK, spol. s r. o., Na stanicu 22, 010 09
Žilina, SK;

Záložný veriteľ:

Česká spořitelna, a.s., Olbrachtova 1929/62, 140 00

Praha 4, CZ;

Dátum ukončenia platnosti zmluvy: 21.3.2016

(580) 20.2.2013

(111) 193004

(210) 655-99

(732) DUFREX, s.r.o., Podzáhradná 1238/127, 947 01
Hurbanovo, SK;

Záložný veriteľ:

Cesnak Peter, Ing., Čelakovského 1, 811 03 Bra-
tislava, SK;

Dátum ukončenia platnosti zmluvy: 25.11.2015

(580) 3.2.2014

(111) 191473

(210) 1257-98

(732) WALMARK, spol. s r. o., Na stanicu 22, 010 09
Žilina, SK;

Záložný veriteľ:

Česká spořitelna, a.s., Olbrachtova 1929/62, 140 00

Praha 4, CZ;

Dátum ukončenia platnosti zmluvy: 21.3.2016

(580) 20.2.2013

(111) 197074

(210) 1236-98

(732) WALMARK, spol. s r. o., Na stanicu 22, 010 09
Žilina, SK;

Záložný veriteľ:

Česká spořitelna, a.s., Olbrachtova 1929/62, 140 00

Praha 4, CZ;

Dátum ukončenia platnosti zmluvy: 21.3.2016

(580) 20.2.2013

(111) 200641
 (210) 1915-2001
 (732) WALMARK, a. s., Oldřichovice 44, 739 61 Třinec, CZ;
 Záložný veriteľ:
 Česká spořitelna, a.s., Olbrachtova 1929/62, 140 00 Praha 4, CZ;
 Dátum ukončenia platnosti zmluvy: 22.3.2016
 (580) 13.2.2013

(111) 209232
 (210) 53-2004
 (732) WALMARK, a. s., Oldřichovice 44, 739 61 Třinec, CZ;
 Záložný veriteľ:
 Česká spořitelna, a.s., Olbrachtova 1929/62, 140 00 Praha 4, CZ;
 Dátum ukončenia platnosti zmluvy: 22.3.2016
 (580) 13.2.2013

(111) 208168
 (210) 1258-2003
 (732) DUFREX, s.r.o., Podzáhradná 1238/127, 947 01 Hurbanovo, SK;
 Záložný veriteľ:
 Cesnak Peter, Ing., Čelakovského 1, 811 03 Bratislava, SK;
 Dátum ukončenia platnosti zmluvy: 25.11.2015
 (580) 3.2.2014

(111) 228001
 (210) 1548-2009
 (732) WALMARK, spol. s r. o., Na stanicu 22, 010 09 Žilina, SK;
 Záložný veriteľ:
 Česká spořitelna, a.s., Olbrachtova 1929/62, 140 00 Praha 4, CZ;
 Dátum ukončenia platnosti zmluvy: 21.3.2016
 (580) 20.2.2013

Medzinárodne zapísané ochranné známky

(210) 5508-2015
 (220) 23.9.2015
 (800) 1 296 510, 23.11.2015

(111) 187026
 (210) 3403-96
 (220) 19.12.1996
 (800) 1 295 749, 25.1.2016

(210) 5510-2015
 (220) 23.9.2015
 (800) 1 296 512, 23.11.2015

(111) 227151
 (210) 6026-2008
 (220) 22.8.2008
 (800) 1 295 889, 21.9.2015

Zaniknuté ochranné známky

(111)	(141)	(111)	(141)	(111)	(141)	(111)	(141)
198443	22.02.2016	211846	22.06.2015	214786	28.06.2015	230439	31.03.2016
204243	31.12.2014	211847	22.06.2015	215862	14.10.2015	230440	31.03.2016
210443	15.06.2014	211848	22.06.2015	215863	14.10.2015		

Ochranné známky vyhlásené za neplatné

(111) 231991
(210) 1114-2011
(220) 1.7.2011
(580) 12.5.2016

(111) 235605
(210) 321-2013
(220) 4.3.2013
(580) 12.5.2016

Zmeny v zozname tovarov a služieb

(111) 215108
(210) 2209-2005
8 (511) 16, 32, 33, 35
(511) 16 - Baliaci papier, blahoprajné pohľadnice, brožované knihy, brožúry, brožúrky, bublinové obaly z plastických materiálov (na balenie), časopisy, etikety s výnimkou textilných, fotografie, grafické zobrazenie, grafiky, kalendáre, kartón, lepenka, katalógy, papierové darčeky, knihy, lepenkové alebo papierové škatule, lepenkové alebo papierové obaly na fľaše, lepenkové platne (papiernický tovar), lepiace pásky na kancelárske účely a použitie v domácnosti, leporelá, mapy, obálky (papiernický tovar), obaly (papiernický tovar), obrazy, papiernický tovar, periodické a neperiodické publikácie, plagáty, predmety z kartónu, prospekty, pútače z papiera alebo lepenky, reklamné tabule z papiera, kartónu alebo lepenky, reprodukcie grafické, tlačené reklamné materiály, umelecké litografie, umelohmotné fólie na balenie, vrecia z papiera alebo plastických materiálov.
32 - Nealkoholické nápoje, nealkoholické výťažky z ovocia, príchuť na výrobu nápojov, sirupy na výrobu nápojov, stolové vody, vody ako nápoje, ovocné šťavy; prášky na prípravu šumivých nápojov.
33 - Víno, alkoholické nápoje okrem piva, likéry, brandy, koktaily alkoholické, destilované nápoje.
35 - Sprostredkovanie obchodu s tovarom, reklamná činnosť, maloobchodná činnosť s alkoholickými nápojmi a nealkoholickými nápojmi; organizovanie audiovizuálnych predstavení na komerčné a reklamné účely, personálne poradenstvo, pomoc pri riadení obchodnej činnosti, poradenstvo v obchodnej činnosti, poskytovanie obchodných alebo podnikateľských informácií, predvádzanie (služby modeliek) na reklamné účely a podporu predaja, rozširovanie reklamných oznamov, rozširovanie reklamných materiálov zákaznikom (letáky, prospekty, tlačivá, vzorky), spracovanie textov, vydávanie a aktualizovanie reklamných materiálov a zvukovo-obrazových záznamov a periodických a neperiodických publikácií, vydávanie a rozširovanie reklamných textov, vydávanie reklamných alebo náborových textov, obchodné alebo podnikateľské informácie, komerčné informačné kancelárie, prenájom kancelárskych strojov a zariadení, marketingové štúdie,

nábor zamestnancov, obchodný alebo podnikateľský prieskum, obchodný manažment a podnikové poradenstvo, prenájom predajných automatov, predvádzanie tovaru.

(580) 3.5.2016

(111) 216723
(210) 445-2006
8 (511) 35, 37, 39, 41, 42, 45
(511) 35 - Maloobchodná činnosť s hasiacimi prístrojmi, s požiarou technikou, s hydrantovou technikou, s požiarovými vodovodmi, s hadicami, s technickými prostriedkami na hasenie požiarov, s technickými prostriedkami na ochranu zdravia pri práci, s hasiacimi látkami, s protichemickými a protiplynovými odevmi, s dýchacími prístrojmi a dýchacou technikou, s kompresormi, s čerpadlami, s tesniacimi vakmi, so zdvíhacími vakmi, s tesniacimi havarijnými tmelmi, so sypkými sorbentami, s tlakovými fľašami, s plničkami hasiacich práškov, s tlakovými nádobami naplnenými CO₂ a NO₂ s bombičkami naplnenými s CO₂ a NO₂, s potápačskými prístrojmi, s nafukovacími stanicami, činnosti reklamnej agentúry, rozširovanie, vydávanie a aktualizovanie reklamných materiálov, prenájom reklamných plôch, zásielkové reklamné služby, prenájom kancelárskych strojov a zariadení, obchodné prieskumy.
37 - Inštalácia, montáž, oprava, revízie a údržba požiarnej techniky, hasiacich prístrojov, požiarnych vodovodov, technických prostriedkov na hasenie požiarov, technických prostriedkov na zabezpečenie ochrany zdravia a bezpečnosti pri práci ľudí, požiarnych hlásičov, dýchacej techniky.
39 - Záchranne služby uvedené v tejto triede, prenájom potápačských oblekov a skafandrov; skladovanie, balenie, plnenie a doprava bombičiek s CO₂ a NO₂, tlakových nádob, fliaš, tlakových fliaš, zásobníkov, plynových zariadení; skladovanie a uskladňovanie tovarov, prenájom skladísk; nákladná a kamiónová doprava, osobná doprava, prepravné služby, sprostredkovanie prepravy, kuriérske služby, doručovanie tovaru, organizovanie ciest, exkurzií, prenájom automobilov.
41 - Organizovanie vzdelávacích kurzov, výcvikov a školení v oblasti bezpečnosti a ochrany zdravia pri práci a ochrany pred požiarom; vydávanie pe-

riodických a neperiodických publikácií s výnimkou reklamných alebo náborových; prenájom potápačskej výstroje, dýchacej techniky, tesniacich a zdvíhacích vakov, tlakových fliaš.

42 - Štúdie technických projektov, projektovanie a technický prieskum a vývoj v oblasti bezpečnosti a ochrany zdravia pri práci a v oblasti ochrany pred požiarimi; kontrola kvality v oblasti bezpečnosti a ochrany zdravia pri práci a v oblasti ochrany pred požiarimi.

45 - Hasenie požiarov; poradenstvo v oblasti bezpečnosti, v oblasti ochrany zdravia pri práci ľudí, v oblasti ochrany pred požiarimi; služby technikov požiarnej ochrany a služby bezpečnostných technikov; prenájom a požičovne hasiacich prístrojov, hydrantovej techniky, technických prostriedkov na hasenie požiarov, technických prostriedkov na ochranu zdravia pri práci, protichemických a protiplynových odevov, záchranných nosidiel, plničiek hasiacich práškov.

(580) 12.5.2016

(111) 217233

(210) 1874-2005

8 (511) 16, 32, 33, 35

(511) 16 - Baliaci papier, blahoprajné pohľadnice, brožované knihy, brožúry, brožúrky, bublinové obaly z plastických materiálov (na balenie), časopisy, etikety s výnimkou textilných, fotografie, grafické zobrazenie, grafiky, kalendáre, kartón, lepenky, katalógy, papierové darčeky, knihy, lepenkové alebo papierové škatule, lepenkové alebo papierové obaly na fľaše, lepenkové platne (papiernický tovar), lepiace pásky na kancelárske účely a použitie v domácnosti, leporelá, mapy, obálky (papiernický tovar), obaly (papiernický tovar), obrazy, papiernický tovar, periodické a neperiodické publikácie, plagáty, predmety z kartónu, prospekty, pútače z papiera alebo lepenky, reklamné tabule z papiera, kartónu alebo lepenky, reprodukcie grafické, tlačené reklamné materiály, umelecké litografie, umelohmotné fólie na balenie, vrecia z papiera alebo plastických materiálov.
32 - Nealkoholické nápoje, nealkoholické výťažky z ovocia, príchuťi na výrobu nápojov, sirupy na výrobu nápojov, stolové vody, vody ako nápoje, ovocné šťavy; prášky na prípravu šumivých nápojov.

33 - Víno, alkoholické nápoje okrem piva, likéry, brandy, koktaily alkoholické, destilované nápoje.

35 - Sprostredkovanie obchodu s tovarom, reklamná činnosť, maloobchodná činnosť s alkoholickými nápojmi a nealkoholickými nápojmi; organizovanie audiovizuálnych predstavení na komerčné a reklamné účely, personálne poradenstvo, pomoc pri riadení obchodnej činnosti, poradenstvo v obchodnej činnosti, poskytovanie obchodných alebo podnikateľských informácií, predvádzanie (služby modeliek) na reklamné účely a podporu predaja, rozširovanie reklamných oznamov, rozširovanie reklamných materiálov zákaznikom (letáky, prospekty, tlačivá, vzorky), spracovanie textov, vydávanie a aktualizovanie reklamných materiálov a zvukovo-obrazových záznamov a periodických a neperiodických publikácií, vydávanie a rozširovanie reklamných tex-

tov, vydávanie reklamných alebo náborových textov, obchodné alebo podnikateľské informácie, komerčné informačné kancelárie, prenájom kancelárskych strojov a zariadení, marketingové štúdie, nábor zamestnancov, obchodný alebo podnikateľský prieskum, obchodný manažment a podnikové poradenstvo, prenájom predajných automatov, predvádzanie tovaru.

(580) 3.5.2016

(111) 217236

(210) 2129-2005

8 (511) 16, 32, 33, 35

(511) 16 - Baliaci papier, blahoprajné pohľadnice, brožované knihy, brožúry, brožúrky, bublinové obaly z plastických materiálov (na balenie), časopisy, etikety s výnimkou textilných, fotografie, grafické zobrazenie, grafiky, kalendáre, kartón, lepenky, katalógy, papierové darčeky, knihy, lepenkové alebo papierové škatule, lepenkové alebo papierové obaly na fľaše, lepenkové platne (papiernický tovar), lepiace pásky na kancelárske účely a použitie v domácnosti, leporelá, mapy, obálky (papiernický tovar), obaly (papiernický tovar), obrazy, papiernický tovar, periodické a neperiodické publikácie, plagáty, predmety z kartónu, prospekty, pútače z papiera alebo lepenky, reklamné tabule z papiera, kartónu alebo lepenky, reprodukcie grafické, tlačené reklamné materiály, umelecké litografie, umelohmotné fólie na balenie, vrecia z papiera alebo plastických materiálov.

32 - Nealkoholické nápoje, nealkoholické výťažky z ovocia, príchuťi na výrobu nápojov, sirupy na výrobu nápojov, stolové vody, vody ako nápoje, ovocné šťavy; prášky na prípravu šumivých nápojov.

33 - Víno, alkoholické nápoje okrem piva, likéry, brandy, koktaily alkoholické, destilované nápoje.

35 - Sprostredkovanie obchodu s tovarom, reklamná činnosť, maloobchodná činnosť s alkoholickými nápojmi a nealkoholickými nápojmi; organizovanie audiovizuálnych predstavení na komerčné a reklamné účely, personálne poradenstvo, pomoc pri riadení obchodnej činnosti, poradenstvo v obchodnej činnosti, poskytovanie obchodných alebo podnikateľských informácií, predvádzanie (služby modeliek) na reklamné účely a podporu predaja, rozširovanie reklamných oznamov, rozširovanie reklamných materiálov zákaznikom (letáky, prospekty, tlačivá, vzorky), spracovanie textov, vydávanie a aktualizovanie reklamných materiálov a zvukovo-obrazových záznamov a periodických a neperiodických publikácií, vydávanie a rozširovanie reklamných textov, vydávanie reklamných alebo náborových textov, obchodné alebo podnikateľské informácie, komerčné informačné kancelárie, prenájom kancelárskych strojov a zariadení, marketingové štúdie, nábor zamestnancov, obchodný alebo podnikateľský prieskum, obchodný manažment a podnikové poradenstvo, prenájom predajných automatov, predvádzanie tovaru.

(580) 3.5.2016

(111) 219086

(210) 1782-2006

8 (511) 16, 32, 33, 35

(511) 16 - Baliaci papier, blahoprajné pohľadnice, brožované knihy, brožúry, brožúrky, bublinové obaly z plastických materiálov (na balenie), časopisy, etikety s výnimkou textilných, fotografie, grafické zobrazenia, grafiky, kalendáre, kartón, lepenka, katalógy, papierové darčeky, knihy, lepenkové alebo papierové škatule, lepenkové alebo papierové obaly na fľaše, lepenkové platne (papierový tovar), lepiace pásky na kancelárske účely a na použitie v domácnosti, leporelá, mapy, obálky (papierový tovar), obaly (papierový tovar), obrazy, papierový tovar, periodické a neperiodické publikácie, plagáty, predmety z kartónu, prospekty, pútače z papiera alebo z lepenky, reklamné tabule z papiera, kartónu alebo lepenky, grafické reprodukcie, tlačené reklamné materiály, umelecké litografie, umelohmotné fólie na balenie, vrecia z papiera alebo z plastických materiálov.

32 - Nealkoholické nápoje, nealkoholické výťažky z ovocia, príchuť na výrobu nápojov, sirupy na výrobu nápojov, stolové vody, vody ako nápoje, ovocné šťavy, prášky na prípravu šumivých nápojov.

33 - Víno, alkoholické nápoje okrem piva, likéry, brandy, koktaily alkoholické, destilované nápoje.

35 - Sprostredkovanie obchodu s tovarom, reklamná činnosť, maloobchodná činnosť s alkoholickými nápojmi a nealkoholickými nápojmi, organizovanie audiovizuálnych predstavení na komerčné a reklamné účely, personálne poradenstvo, pomoc pri riadení obchodnej činnosti, poradenstvo v obchodnej činnosti, poskytovanie obchodných alebo podnikateľských informácií, rozširovanie reklamných oznamov, rozširovanie reklamných materiálov zákazníkom (letáky, prospekty, tlačivá, vzorky), spracovanie textov, vydávanie a aktualizovanie reklamných materiálov a zvukovo-obrazových záznamov a periodických a neperiodických publikácií, vydávanie a rozširovanie reklamných textov, vydávanie reklamných alebo náborových textov, obchodné alebo podnikateľské informácie, komerčné informačné kancelárie, prenájom kancelárskych strojov a zariadení, marketingové štúdie, nábor zamestnancov, obchodný alebo podnikateľský prieskum, obchodný manažment a podnikové poradenstvo, prenájom predajných automatov, predvádzanie (služby modeliek) na reklamné účely a na podporu predaja, predvádzanie tovaru.

(580) 3.5.2016

Opravy mien

(210) 5575-2015

(731) SAVENCIA SA, 42 rue Rieussec, 78220 Viroflay, FR;
Vestník č. 4/2016 - str. 176

Opravy adries

(111) 157245

(210) 37021

(732) Kurt Vogelsang GmbH, Hassmersheim, DE;
Vestník č. 6/2006 - str. 176

ČASŤ

ÚRADNÉ OZNAMY

OZNAM

Úrad priemyselného vlastníctva Slovenskej republiky (úrad) ako prijímací úrad medzinárodných prihlášok podaných podľa Zmluvy o patentovej spolupráci oznamuje, že od 1. júla 2016 bude prijímať medzinárodné prihlášky podané v elektronickej forme prostredníctvom systému ePCT. Podávanie medzinárodných prihlášok prostredníctvom systému ePCT detailne popisujú príručky publikované na webovom sídle Svetovej organizácie duševného vlastníctva, najmä ePCT-Filing Guidelines a Applicant user guide (<https://pct.wipo.int/LoginForms/epct.jsp>).

Úrad ďalej oznamuje, že od 1. októbra 2016 nebude prijímať medzinárodné prihlášky v elektronickej forme podané prostredníctvom systémov PCT SAFE a EPO online filing.
